

## SPECIFICATIONS





### Features/Benefits

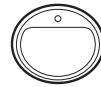
- 1.2 gpm (4.5 L/min) Max Flow @ 60 psi
- Features a Clear, Natural Ribbon Water Stream
- 8 3/4" High Swivel Spout, 5 1/2" Spout Reach
- Ceramic Disc Cartridge
- Includes Metal Touch-Down Drain Assembly
- Single Hole Mount
- Optional Cover Plate, DA607568, Sold Separately
- Optional Temperature Indicator Included

### Available Color/Finishes

*Color tiles intended for reference only.*

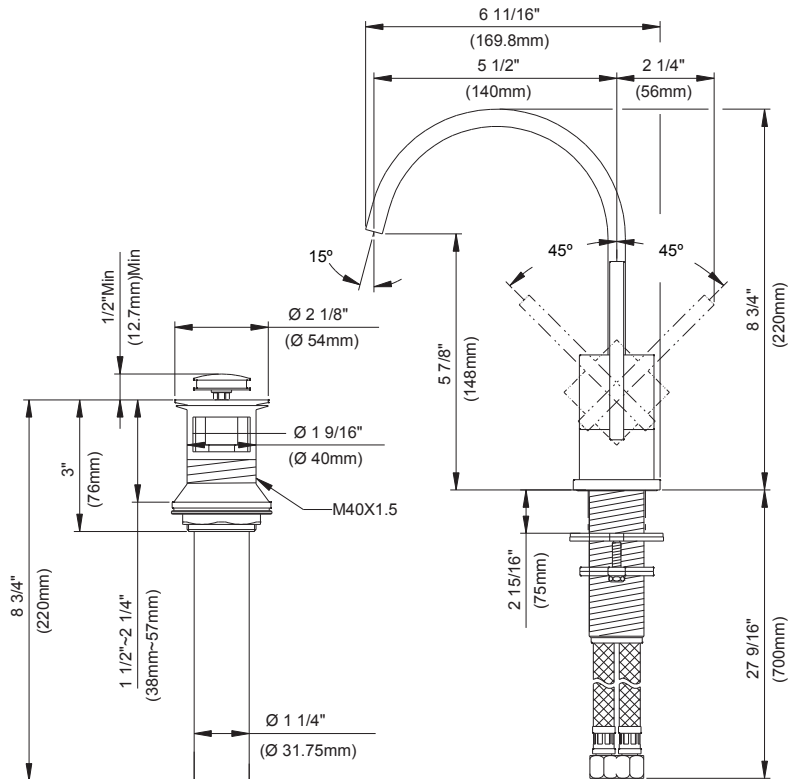
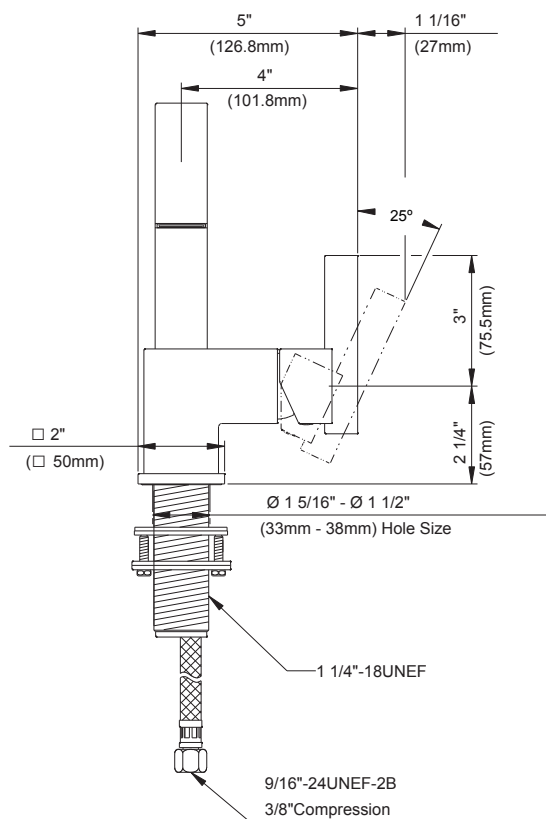
Color	Code	Description
		Chrome
	BN	Brushed Nickel

### Mount Type



### Standards & Certifications

ASME A112.18.1/CSA B125.1  
 NSF/ANSI/CAN 61-9: Q≤1  
 NSF/ANSI/CAN 372  
 ADA  
 EPA WaterSense®  
 California Energy Commission (CEC)



### Submittal Information:

Name: \_\_\_\_\_  
 Location: \_\_\_\_\_

Contractor: \_\_\_\_\_  
 Contact #: \_\_\_\_\_

### CARACTÉRISTIQUES



#### Caractéristiques et avantages

- Débit maximal de 1,2 gpm (4,5 L/min) à 60 psi
- Jet d'eau plat, clair et naturel
- Bec de 8 3/4 po de hauteur, portée de 5 1/2 po
- Cartouche à disque céramique
- Actionneur par pression en métal compris
- Montage à un seul trou
- Plaque d'appui en option, DA607568, vendue séparément
- Indicateur de température en option compris

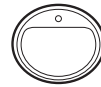
#### Couleurs/finis offerts

Les carrés de couleur ne sont fournis qu'à titre de référence seulement.

##### Couleur Code Description

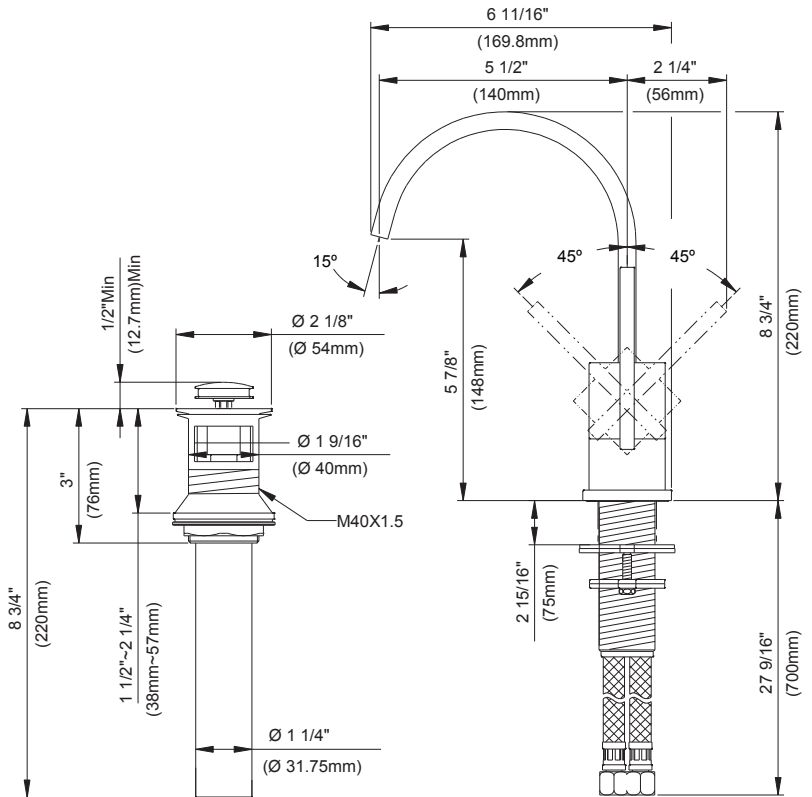
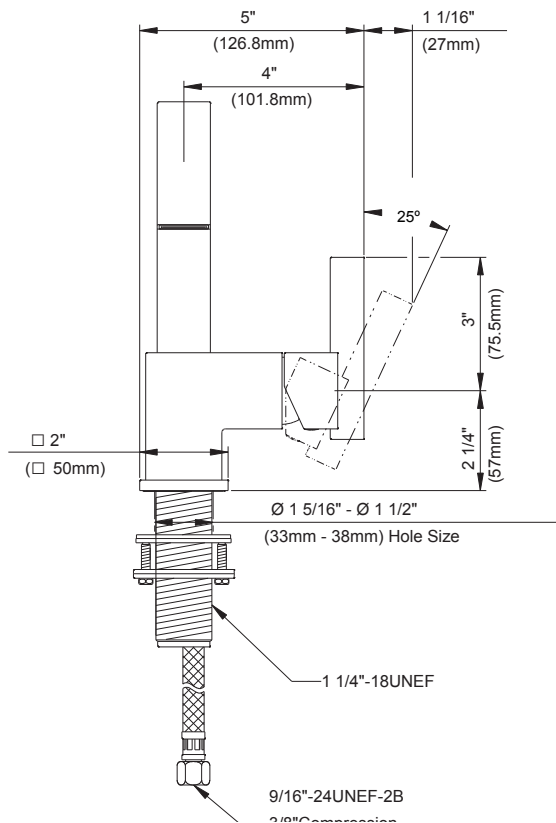
		Chrome
		BN Nickel Brossé

#### Type de montage



#### Normes et certifications

ASME A112.18.1/CSA B125.1  
 NSF/ANSI/CAN 61-9: Q≤1  
 NSF/ANSI/CAN 372  
 ADA  
 EPA WaterSense®  
 California Energy Commission (CEC)



Renseignements pour la soumission :

Nom : \_\_\_\_\_

Entrepreneur : \_\_\_\_\_

Emplacement : \_\_\_\_\_

Numéro de téléphone : \_\_\_\_\_

### ESPECIFICACIONES



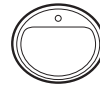
#### Características/Beneficios

- Flujo máximo de 1.2 gpm (4.5 L/min) a 60 psi
- Cuenta con un chorro de agua claro y natural en forma de cinta
- Altura del caño de 8 3/4"; alcance del caño de 5 1/2"
- Cartucho de disco de cerámica
- Incluye conjunto con desagüe touch down de metal
- Montaje de un solo orificio
- La placa de cubierta opcional, DA607568, se vende por separado
- Incluye el indicador de temperatura opcional

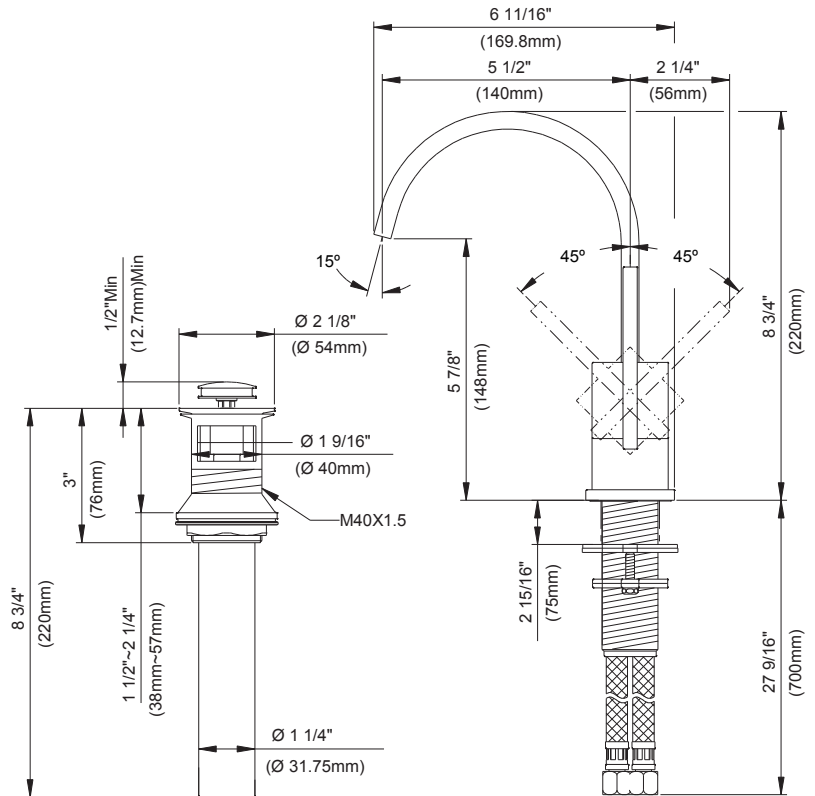
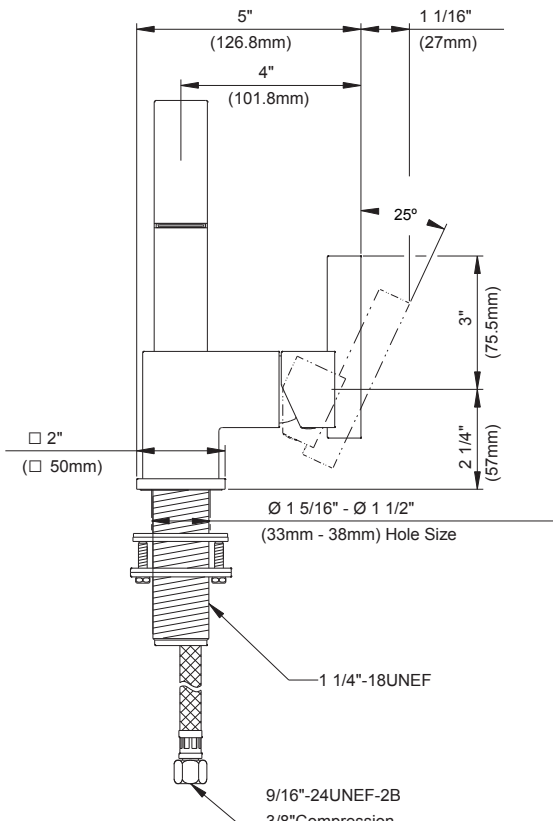
#### Colores/Acabados disponibles Tipo de montaje Estándares y certificación

Los cuadros de color son solo de referencia.

Color	Código	Descripción
		Cromo
	BN	Níquel Cepillado



ASME A112.18.1/CSA B125.1  
NSF/ANSI/CAN 61-9: Q≤1  
NSF/ANSI/CAN 372  
EPA WaterSense®  
ADA  
Comisión de Energía de California (CEC)



#### Información a presentar:

Nombre: \_\_\_\_\_  
Ubicación: \_\_\_\_\_

Contratista: \_\_\_\_\_  
N.º de contacto: \_\_\_\_\_