

INSTRUCTIONS / INSTRUCCIONES / INSTRUCTIONS

Instructions

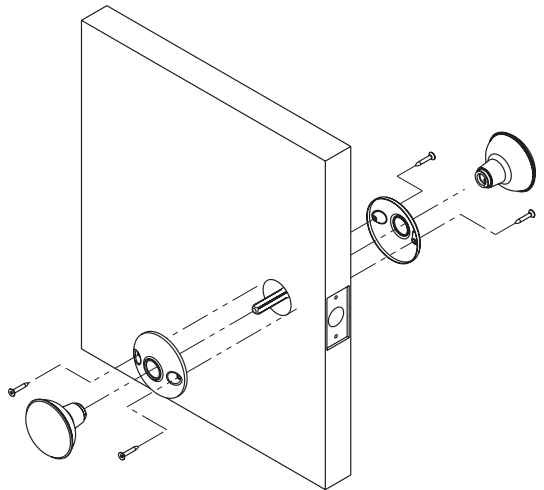
1. Remove door knobs and old roses.
2. Replace with new roses by lining up the holes and attaching screws. Attach door knobs.

Instrucciones

1. Extraiga la manilla de la puerta y las rosetas viejas.
2. Reemplácelas con rosetas nuevas, alinéelas con los agujeros y fíjelas con tornillos. Coloque las manillas de la puerta.

Instructions

1. Enlevez la poignée de porte et les vieilles roses.
2. Remplacez-les avec les nouvelles roses en alignant les trous et en attachant avec les vis. Attachez les poignées de porte.



Tools Required
Herramientas necesarias
Outils requis



1136

SATISFACTION GUARANTEED

(See website for details firstwatchsecurity.com)

Belwith Keeler Décor Solutions®

3100 Broadway Ave SW, Grandville, MI 49418

Made to Belwith Keeler Décor Solutions' specifications
in China

SATISFACCIÓN GARANTIZADA

(Visite el sitio web para obtener más información
firstwatchsecurity.com)

Belwith Keeler Décor Solutions®

3100 Broadway Ave SW, Grandville, MI 49418

Fabricado según las especificaciones de los herrajes
Belwith Keeler Décor Solutions en China

SATISFACTION GARANTIE

(Veuillez consulter le site web pour obtenir les détails
firstwatchsecurity.com)

Belwith Keeler Décor Solutions®

3100 Broadway Ave SW, Grandville, MI 49418

Fabriqué en Chine aux spécifications de Belwith Keeler
Décor Solutions'