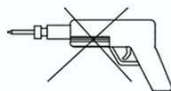
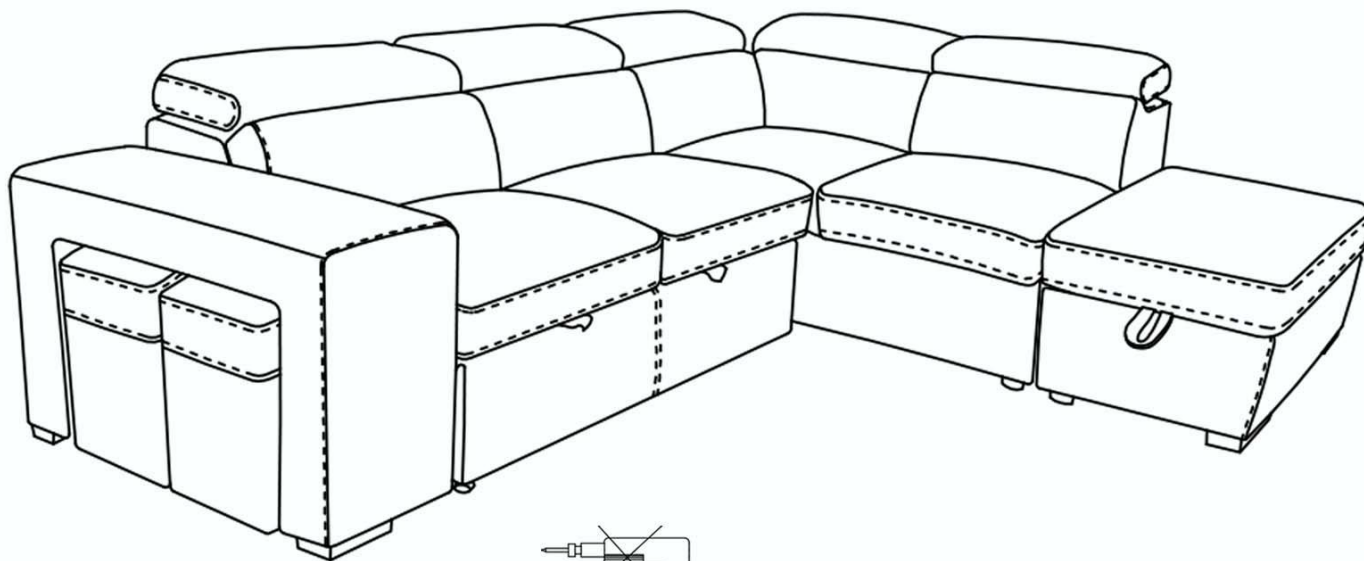


# ASSEMBLY INSTRUCTIONS

## NOTICE DE MONTAGE

**\*\*Please keep these instructions and have the product model # and part # available when requesting a service.**

**\*\* Veuillez conserver ce notice de montage et avoir en main le numero du model et de la piece pour fin de service.**



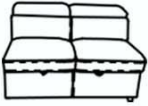

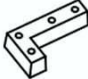
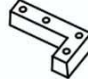






### IMPORTANT NOTE

Do not use a power tool to assemble this product as it could damage the thread of the hardware and affect the solidity/durability of the product.





### NOTE IMPORTANTE

Ne pas utiliser d'outil électrique pour assembler ce produit car cela pourra endommager le filet des quincailleries et par le fait meme affecte la solidité/durabilité du produit.


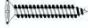


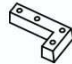
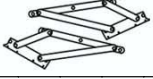
### LHF LOVE / CAUSEUSE

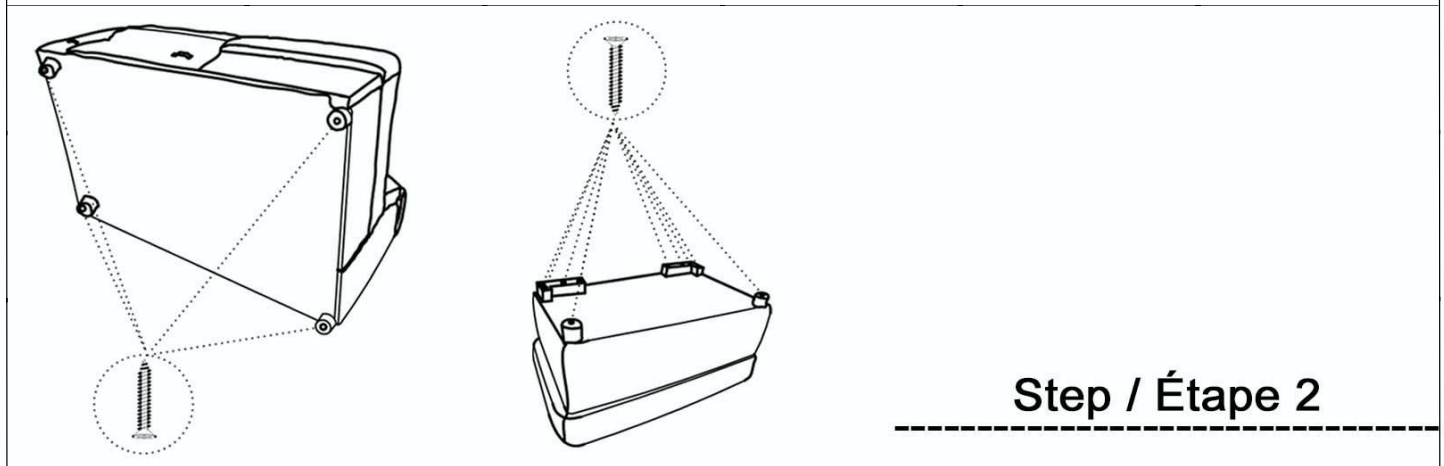
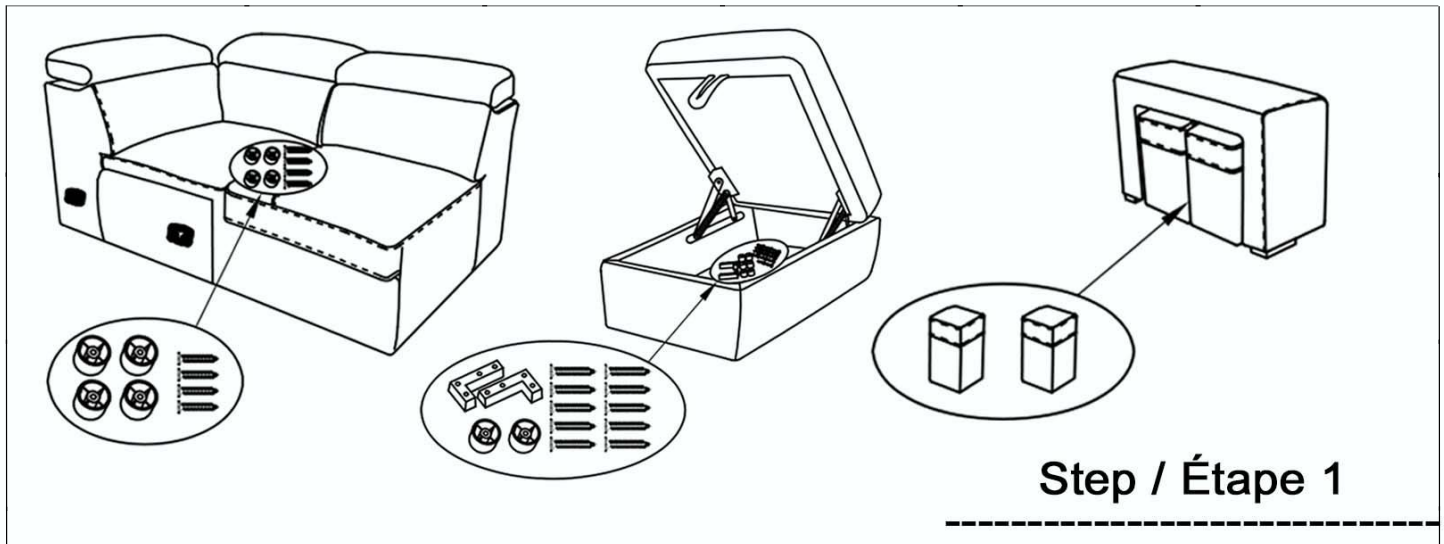
 1X	25418-10-PAMI-00007  1X		25418-10-PAMI-00004 LSF  1X	25418-10-PAMI-00005 RSF  1X	25418-10-PAMI-00002  2X
	25418-10-PAMI-00010  2X	25418-10-PAMI-00008  8X	25418-10-PAMI-00009  4X	25418-10-PAMI-00003  2X	25418-10-PAMI-00012  2X
Parts already attached to the product			Parts already attached to the product		

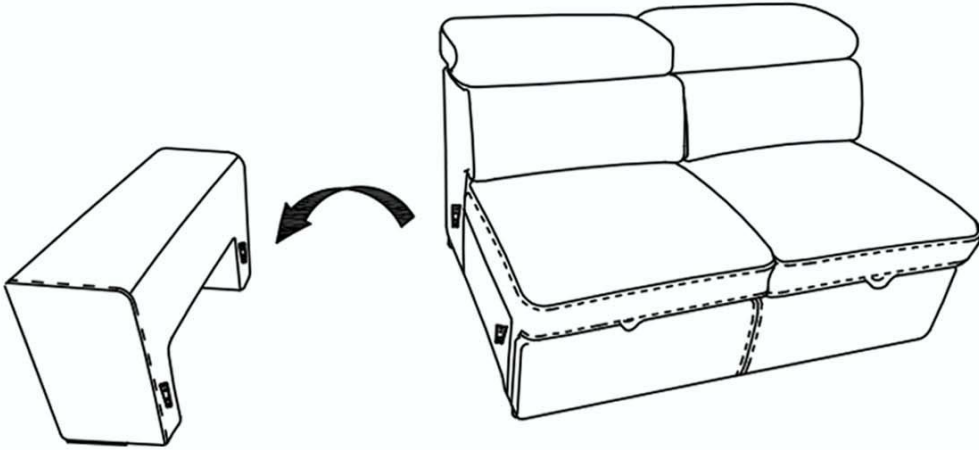
### RSF CHAISE

 1X	25418-10-PAMI-00001  4X	25418-10-PAMI-00002  4X	25418-10-PAMI-00003  2X	Parts already attached to the product Parts already attached to the product

### OTTOMAN / POUF

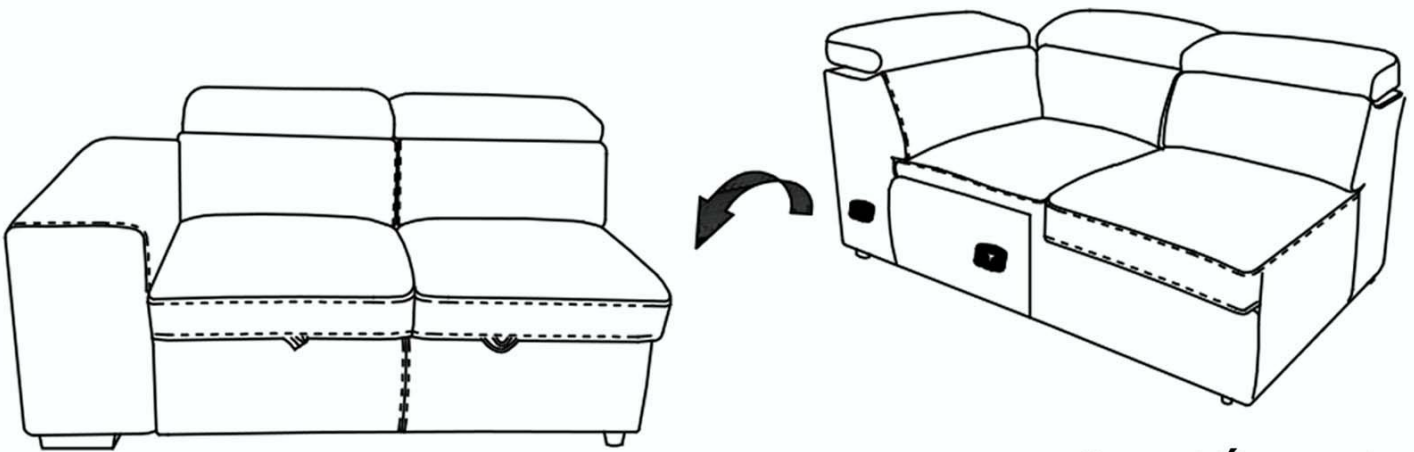
 1X	25418-10-PAMI-00001  10X	25418-10-PAMI-00002  2X	25418-10-PAMI-00004 LSF  1X	25418-10-PAMI-00005 RSF  1X	25418-10-PAMI-00006 Mec. B  1X Parts already attached to the product Pièces déjà attachées au produit





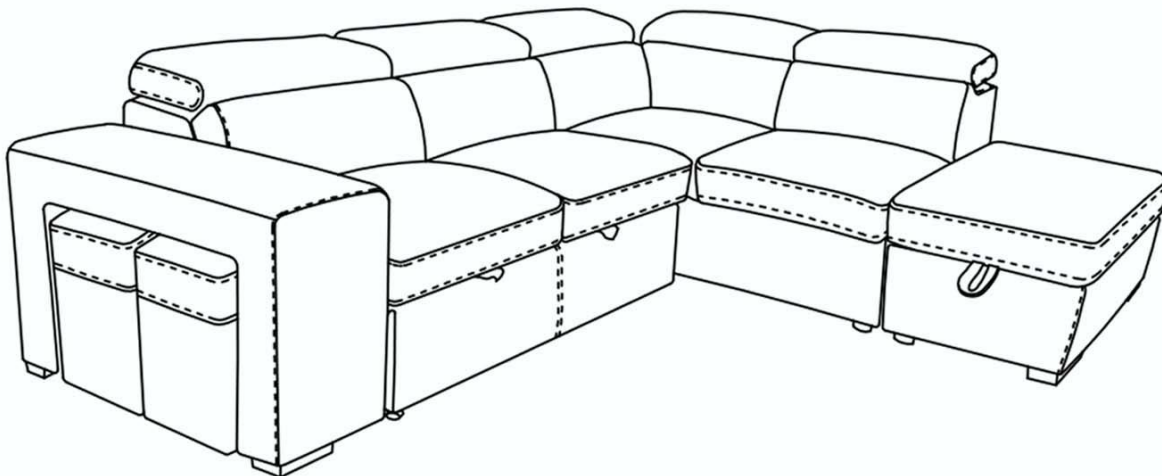
**Step / Étape 3**

---



**Step / Étape 4**

---



**Assembly Complete**  
**Assemblage Complet**

---