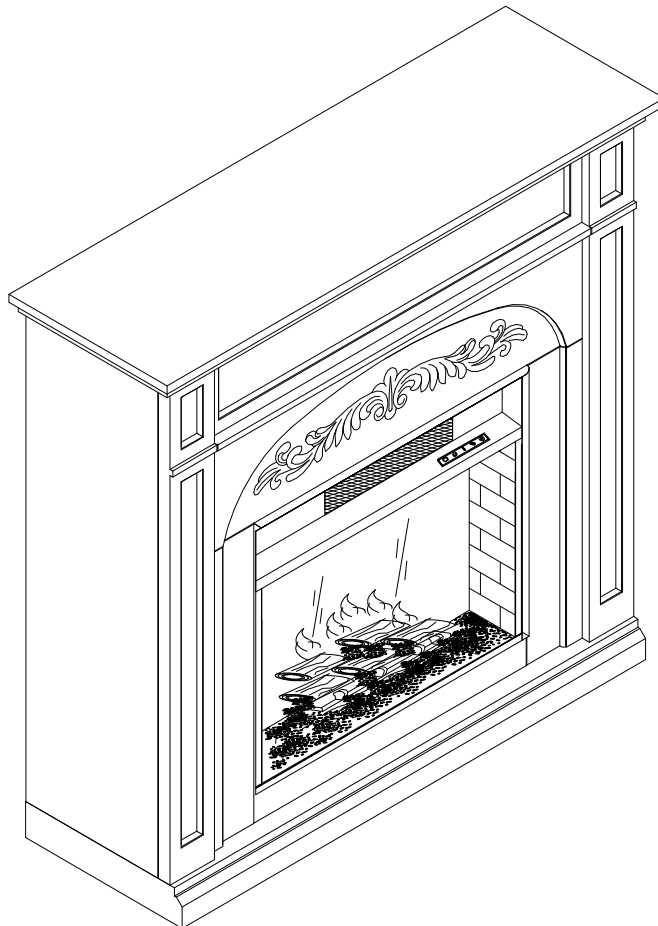


# Assembly | Asamblea | Assemblage



## Thanks!

Thank you for your purchase. Our products offer a limited warranty and feature the latest trends and design styles.

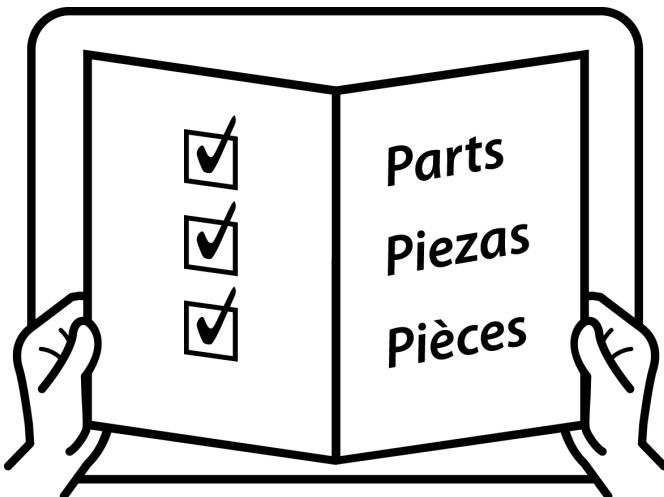
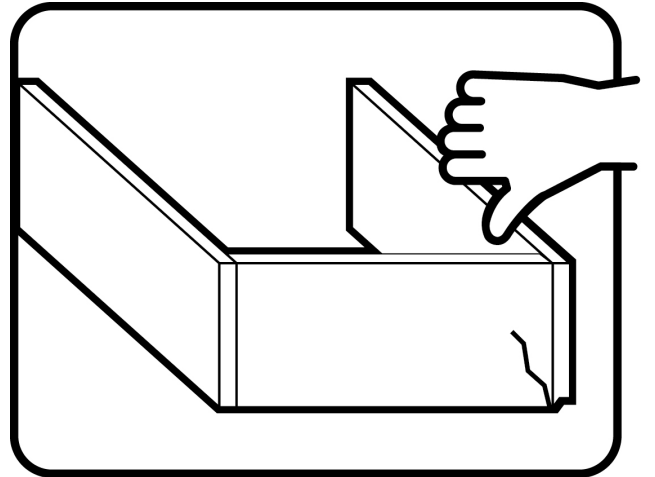
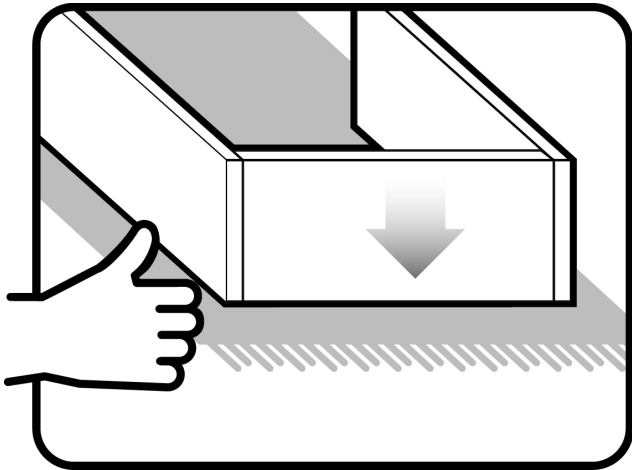
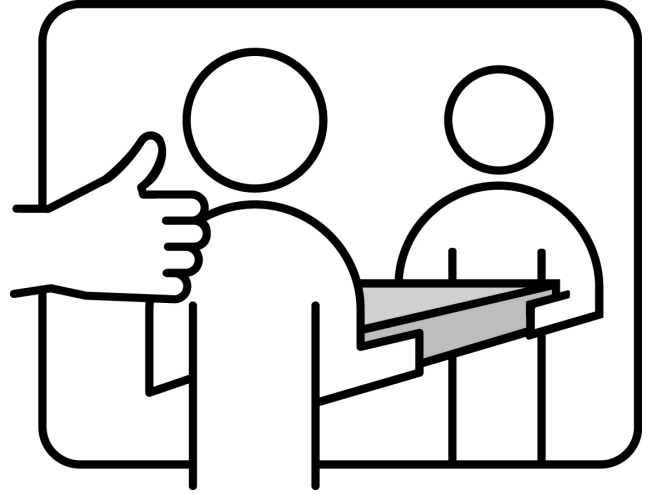
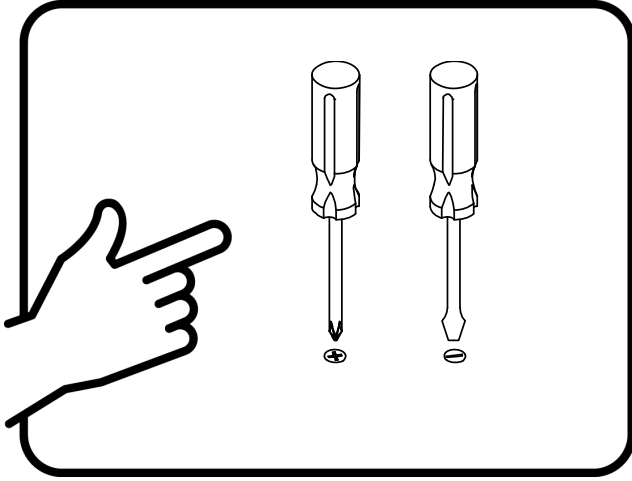
## ¡Gracias!

Gracias por su compra. Nuestros productos vienen con una garantía limitada de y le ofrecen lo último en tendencias y estilos.

## Merci!

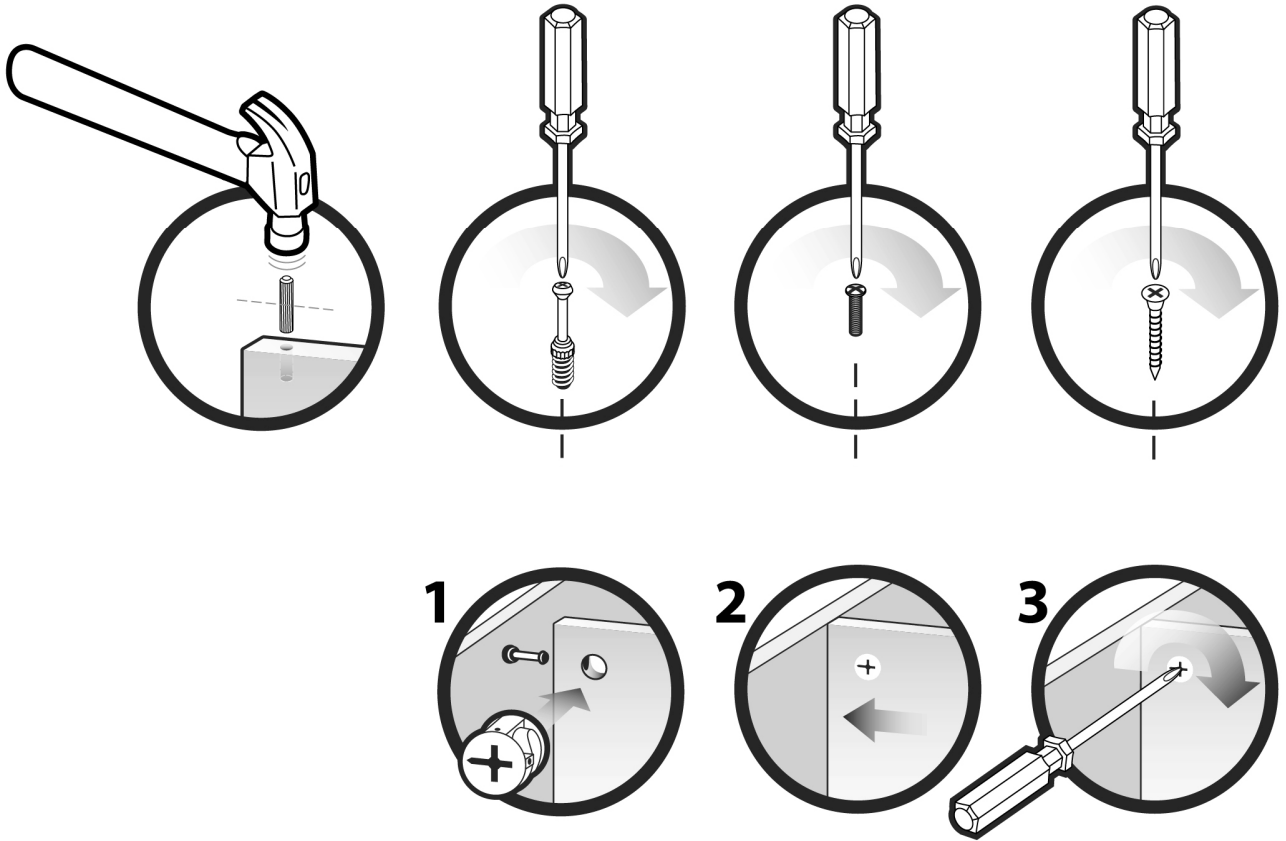
Merci de votre achat. Nos produits sont offerts avec une garantie limitée de et proposent les plus récents styles et tendances en matière de conception.

Assembly | Asamlea | Assemblage



# Assembly | Asamblea | Assemblage

## Techniques | Técnicas | Techniques

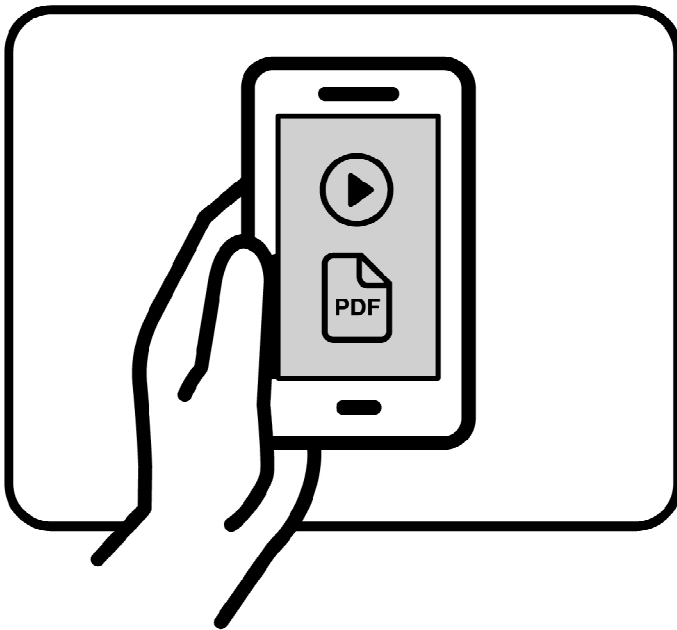
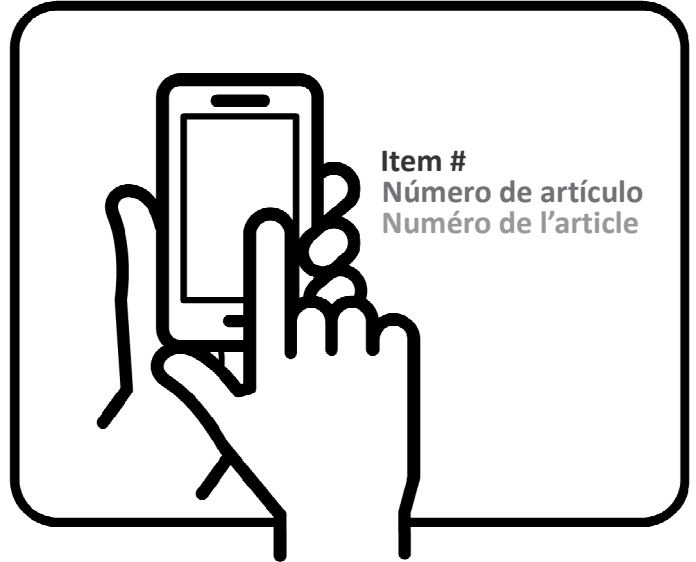
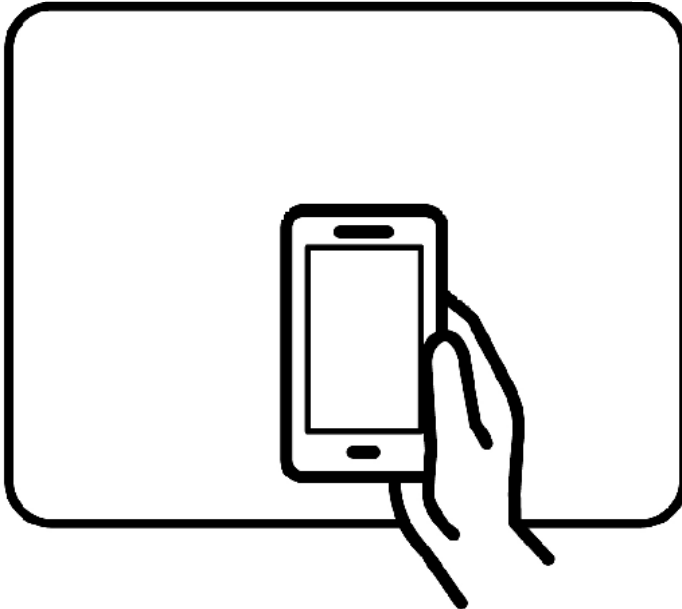


## Care | Cuidado | Entretien



# Assembly | Asamblea | Assemblage

Assembly Help | Ayuda de montaje | Aide à l'assemblage

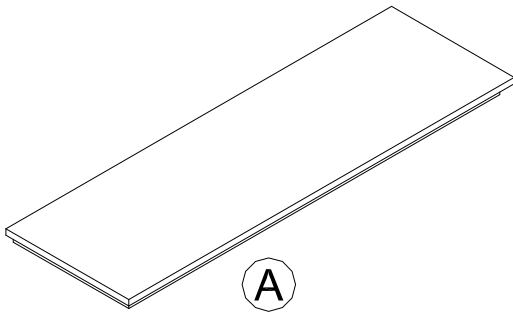


Safety | Seguridad | Sécurité



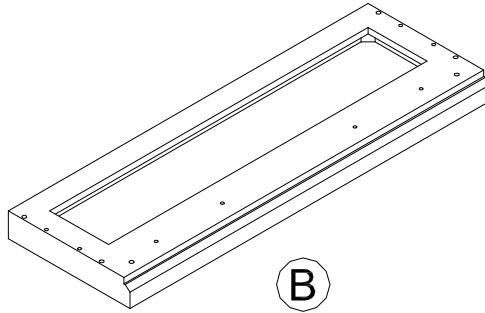
Note! | Nota: | Remarque!





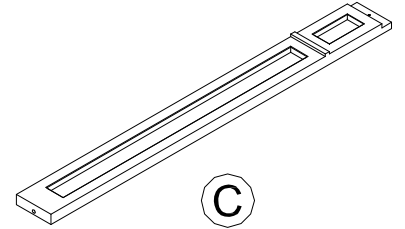
A

x 1



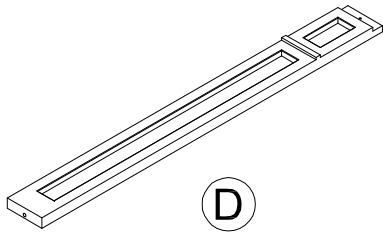
B

x 1



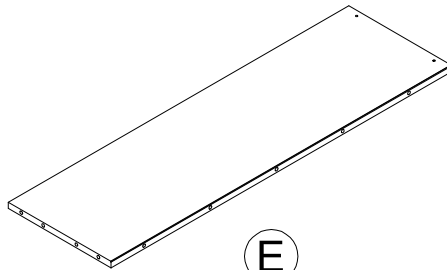
C

x 1



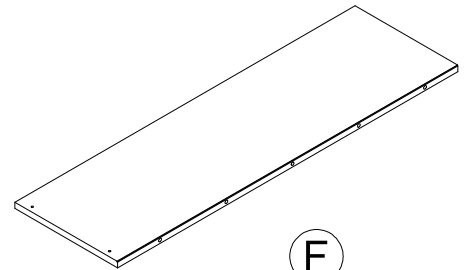
D

x 1



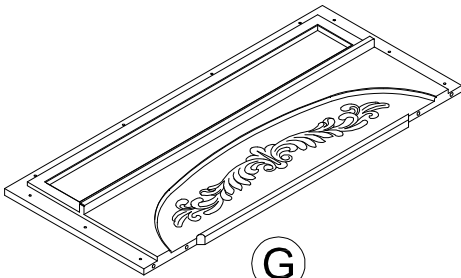
E

x 1



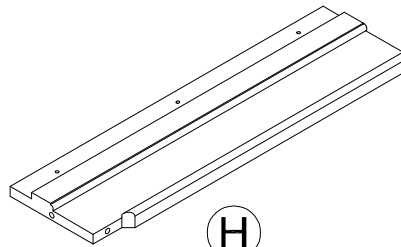
F

x 1



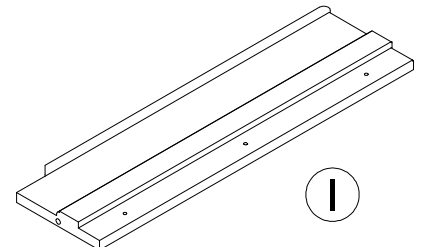
G

x 1



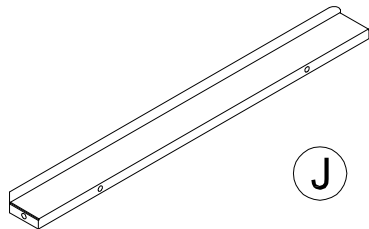
H

x 1



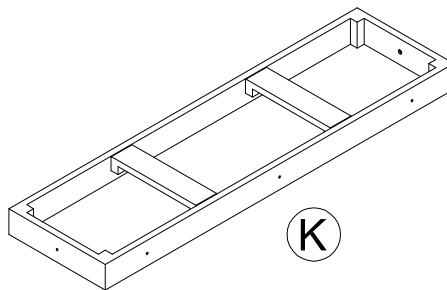
I

x 1



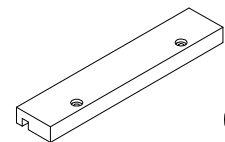
J

x 1



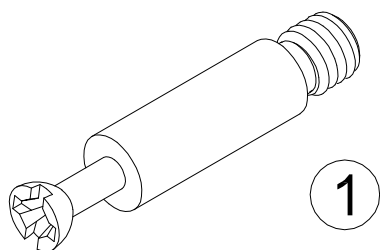
K

x 1



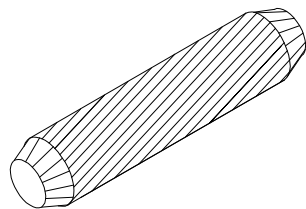
L

x 2



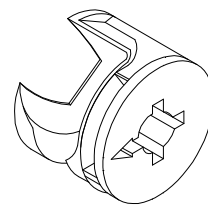
1

x 16



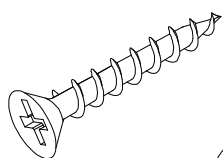
2

x 14



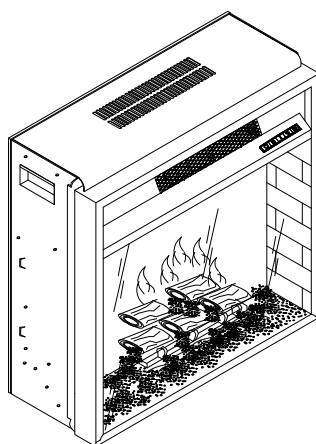
3

x 16



4

x 31

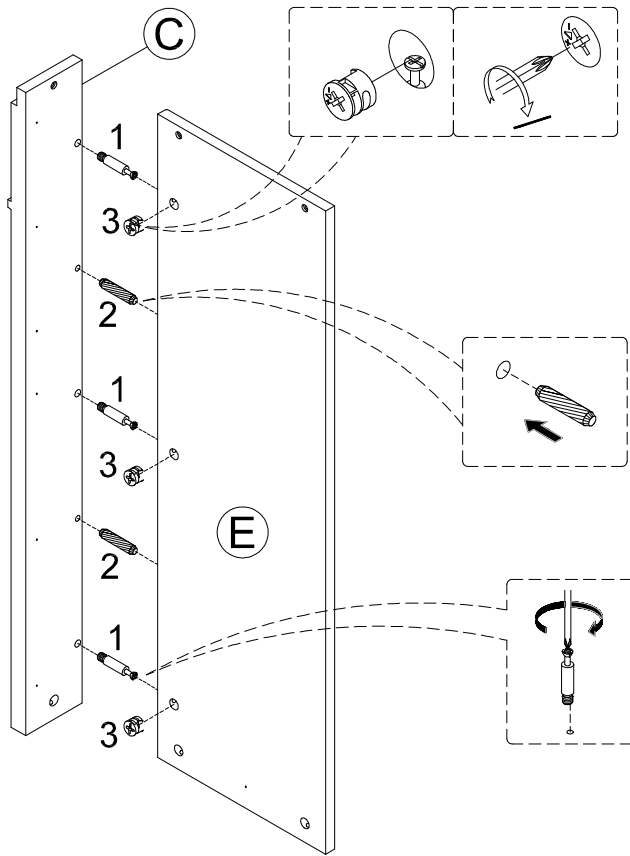


5

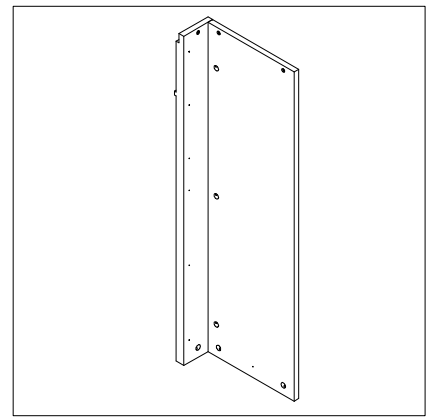
x 1

In a separate carton  
dans un carton séparé  
en una caja de cartón separada

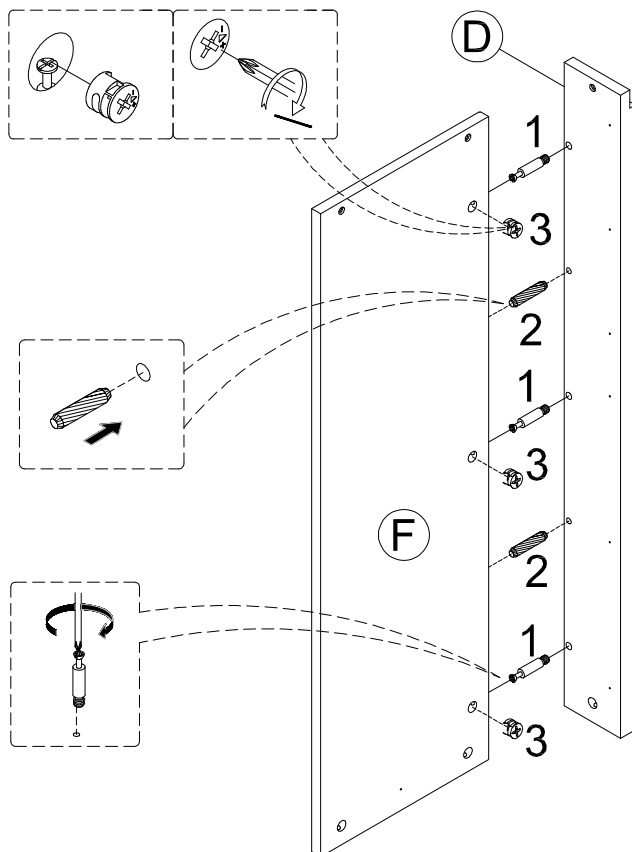
1



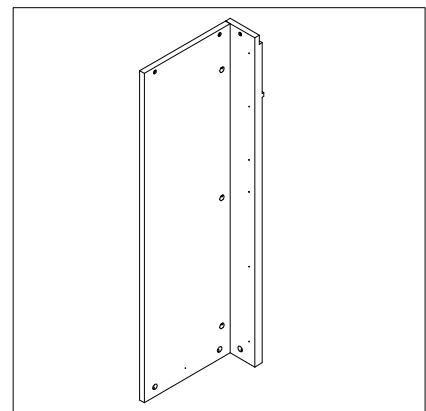
|   |  |     |
|---|--|-----|
| 1 |  | x 3 |
| 2 |  | x 2 |
| 3 |  | x 3 |



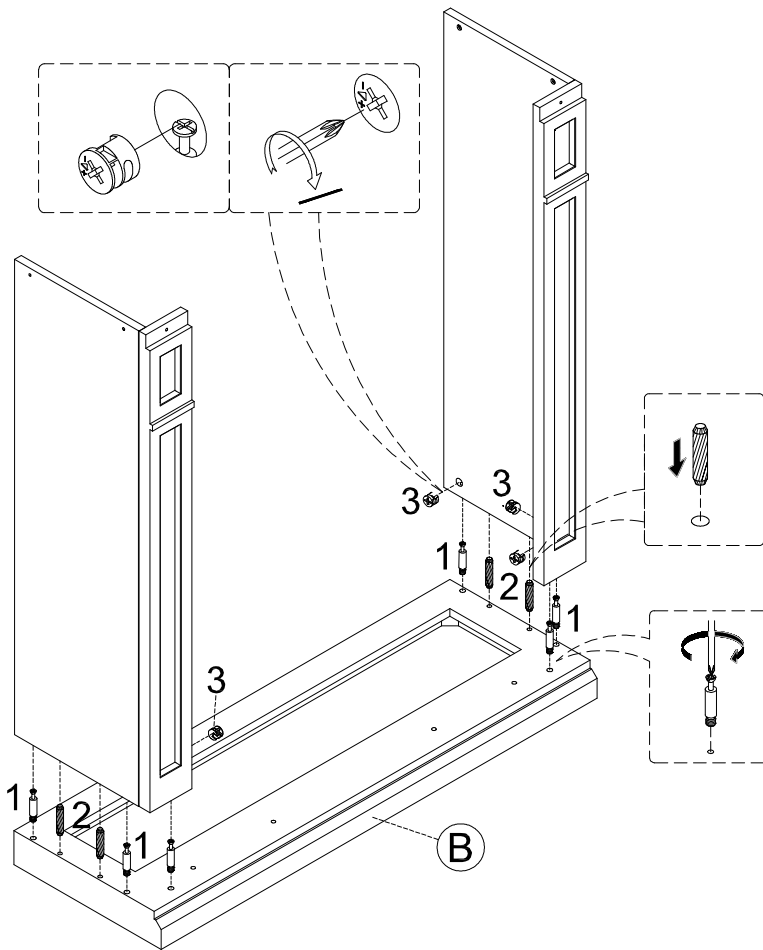
2

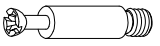




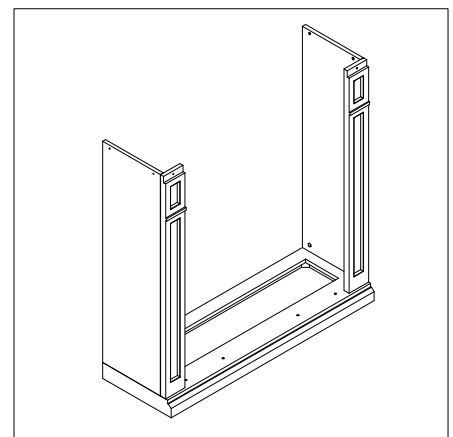
|   |  |     |
|---|--|-----|
| 1 |  | x 3 |
| 2 |  | x 2 |
| 3 |  | x 3 |



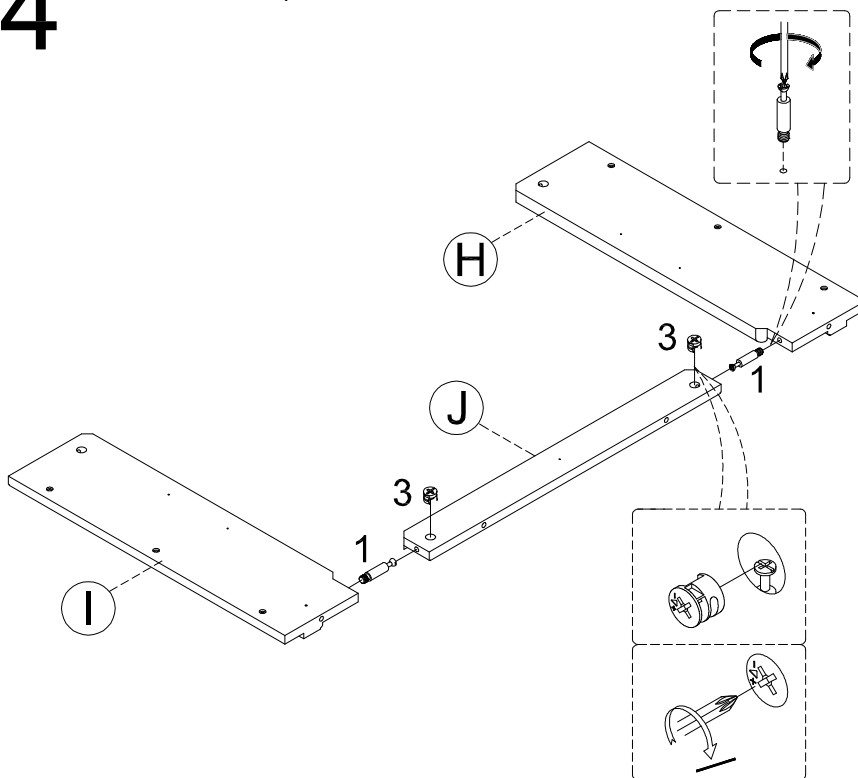
# 3





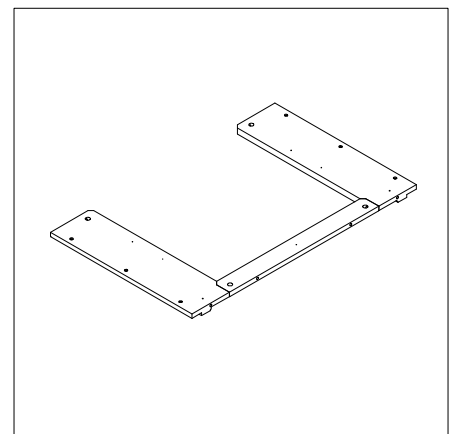
|   |   |     |
|---|---|-----|
| 1 |  | x 6 |
| 2 |  | x 4 |
| 3 |  | x 6 |



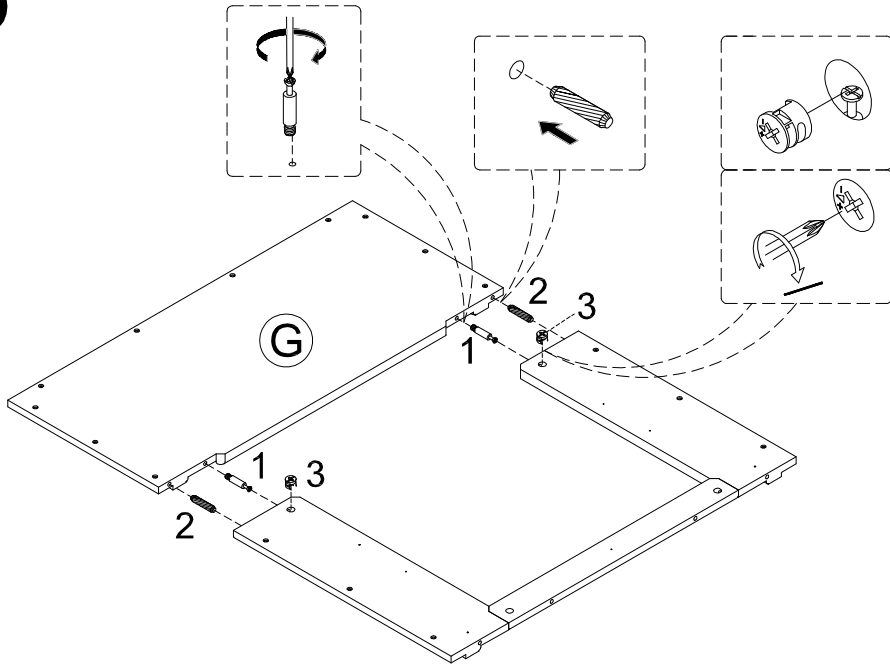
# 4

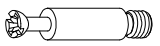




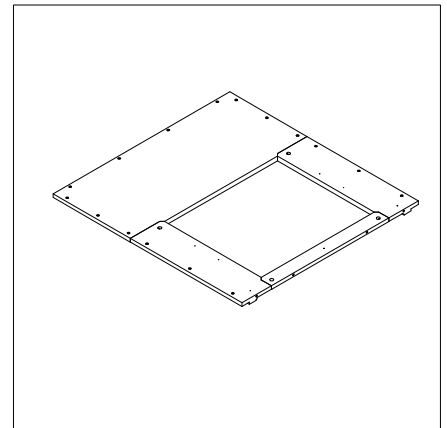
|   |   |     |
|---|---|-----|
| 1 |  | x 2 |
| 3 |  | x 2 |



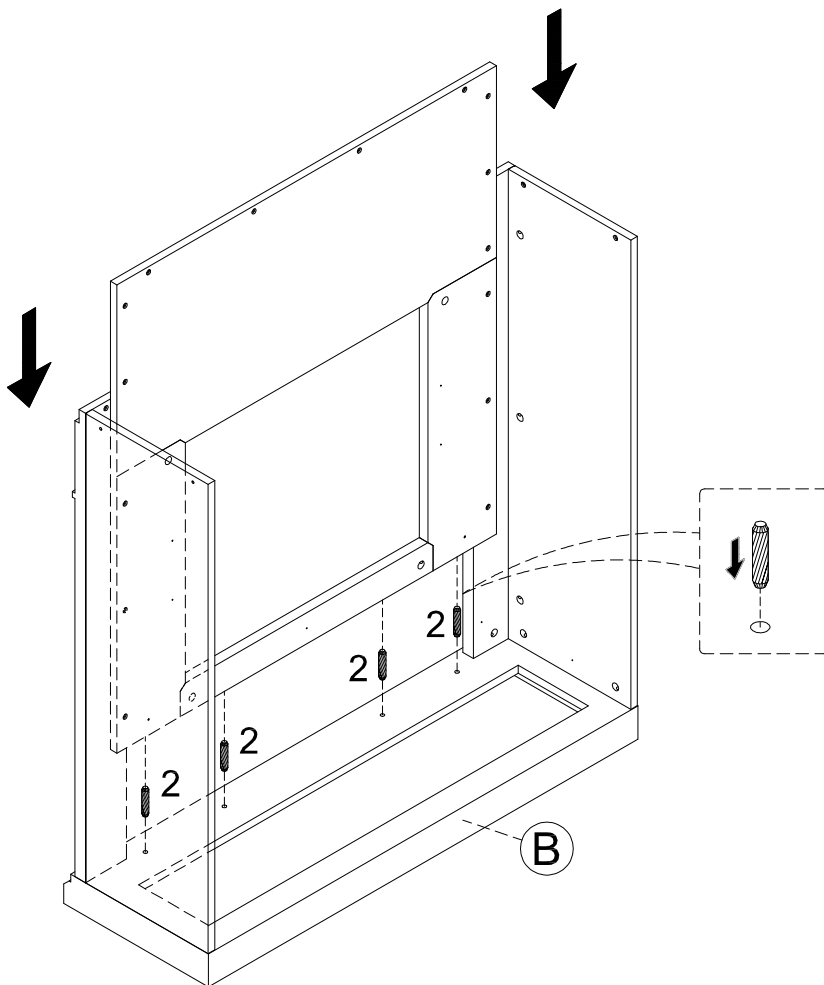
5




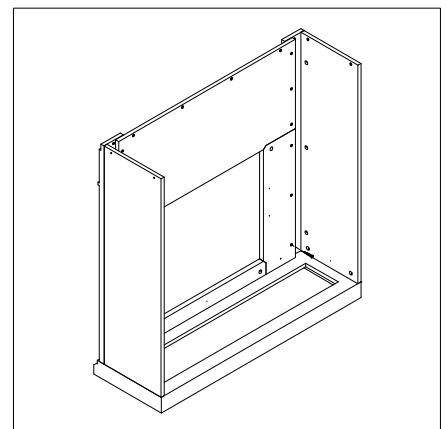
|   |   |     |
|---|---|-----|
| 1 |  | x 2 |
| 2 |  | x 2 |
| 3 |  | x 2 |



6

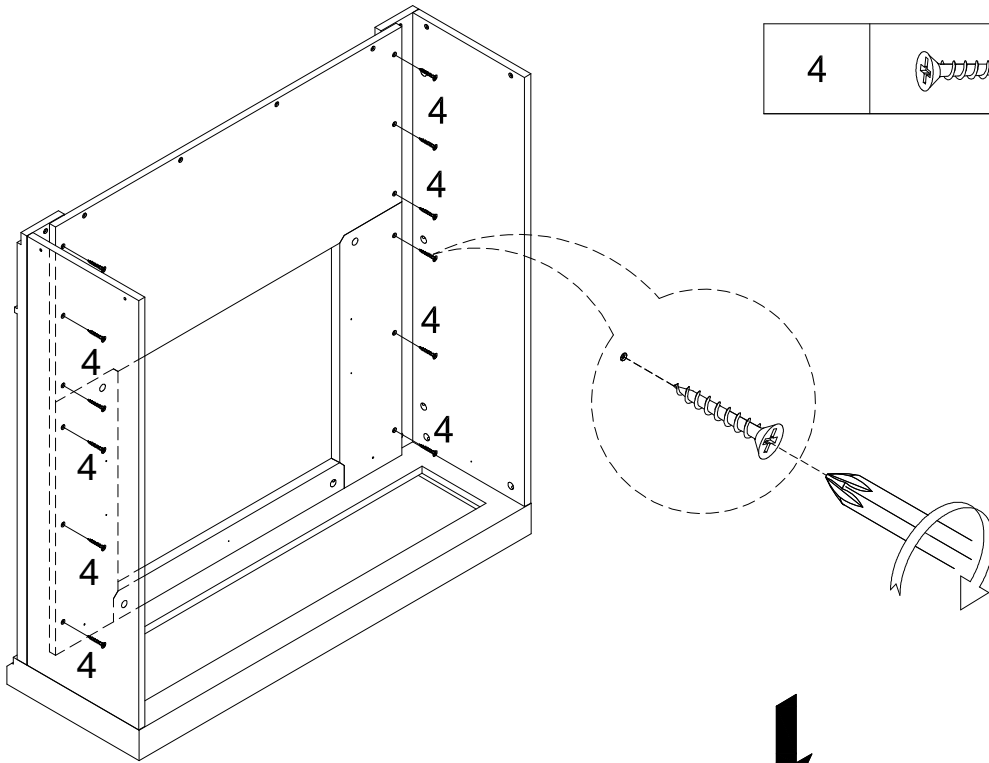


|   |   |     |
|---|---|-----|
| 2 |  | x 4 |
|---|---|-----|

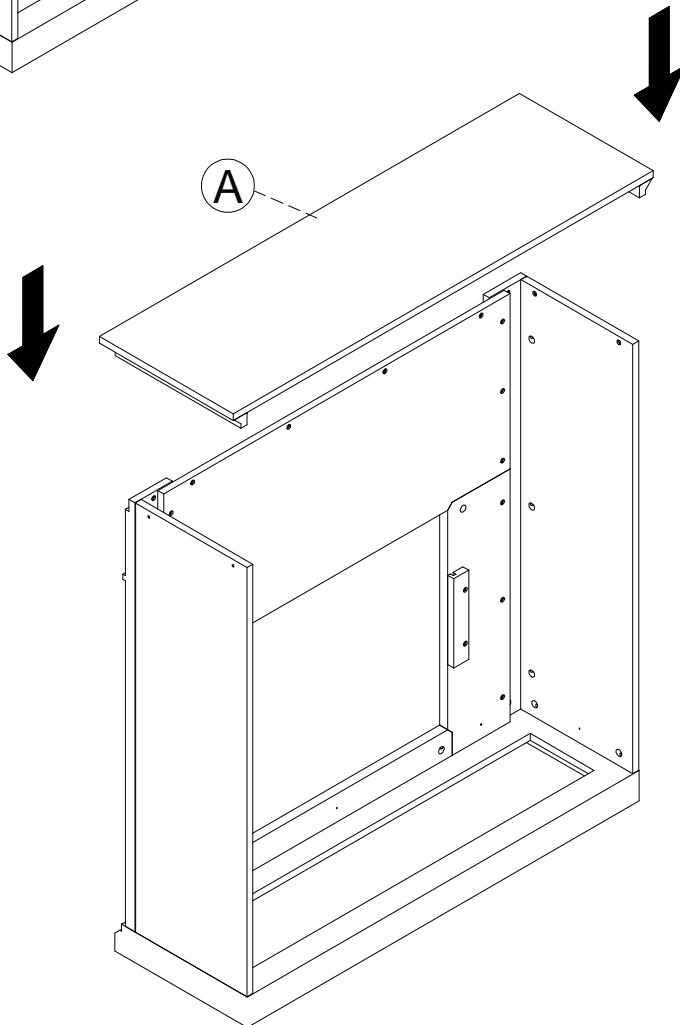


10

7



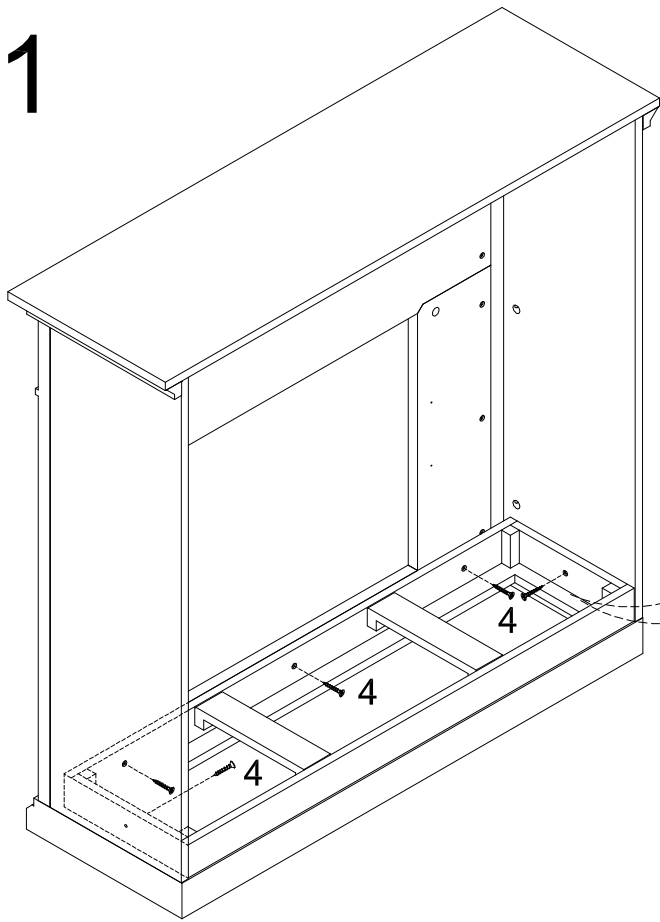
8

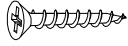


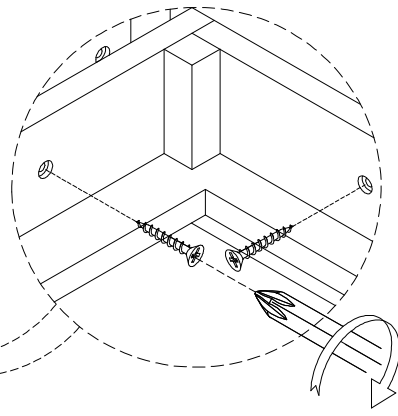


12

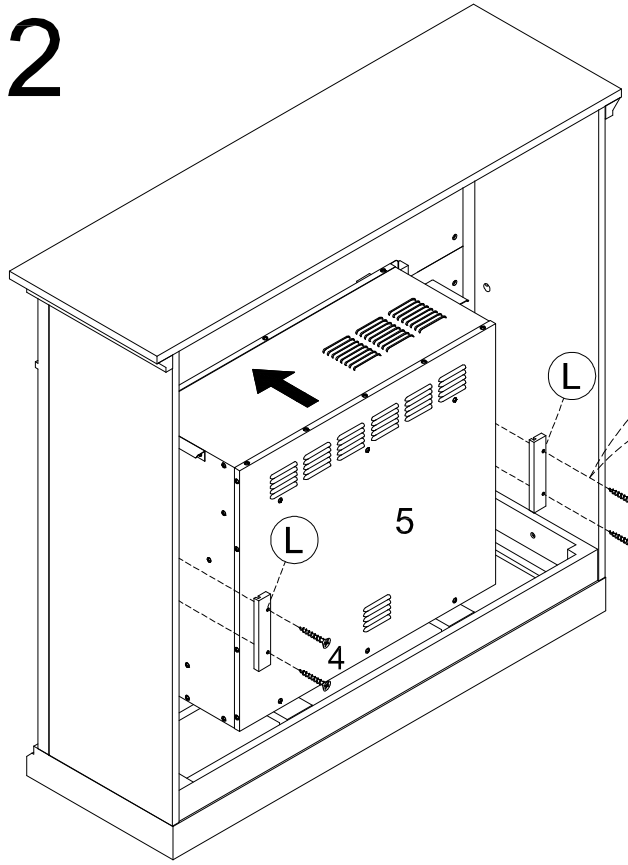
11

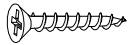


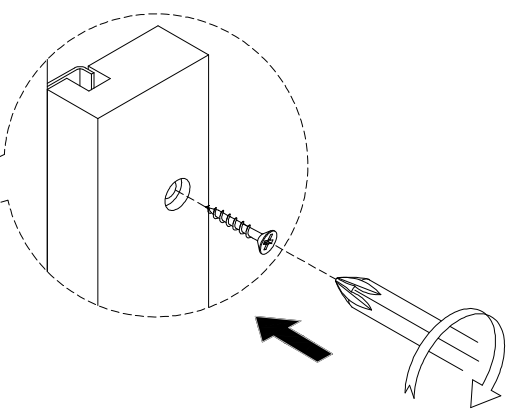
|   |   |     |
|---|---|-----|
| 4 |  | x 5 |
|---|---|-----|



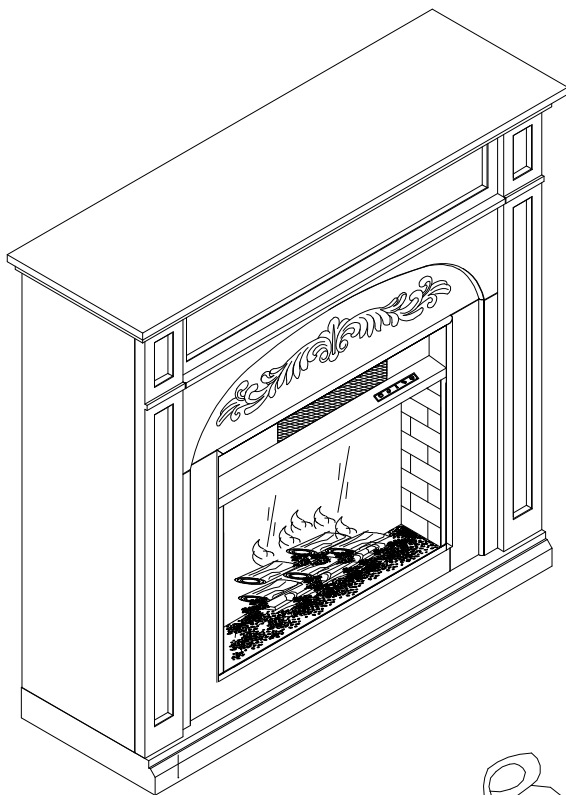
12



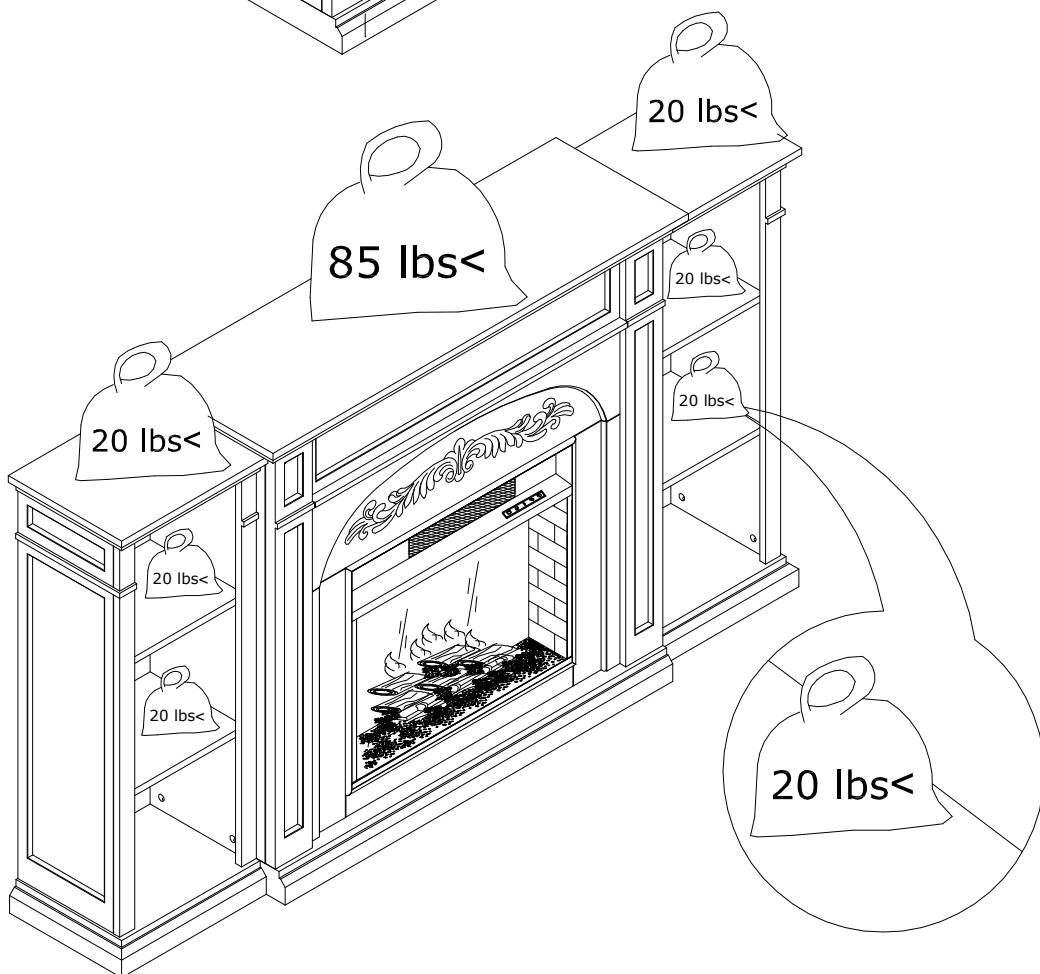
|   |   |     |
|---|---|-----|
| 4 |  | x 4 |
|---|---|-----|



# 13



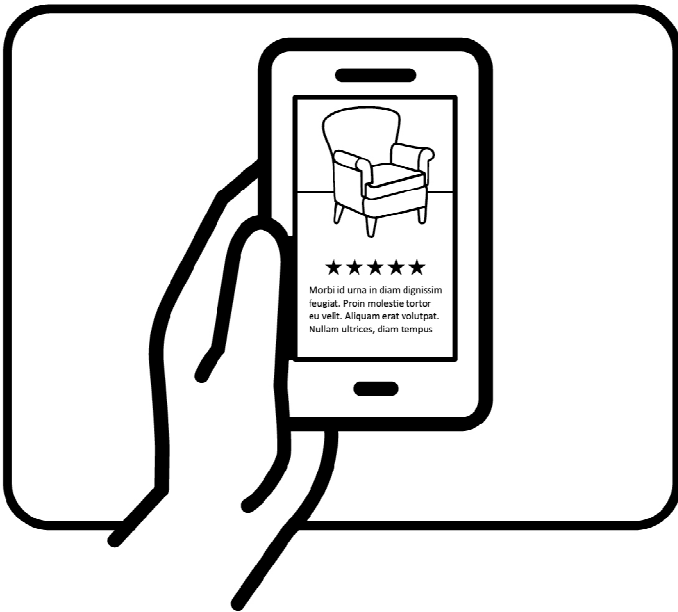
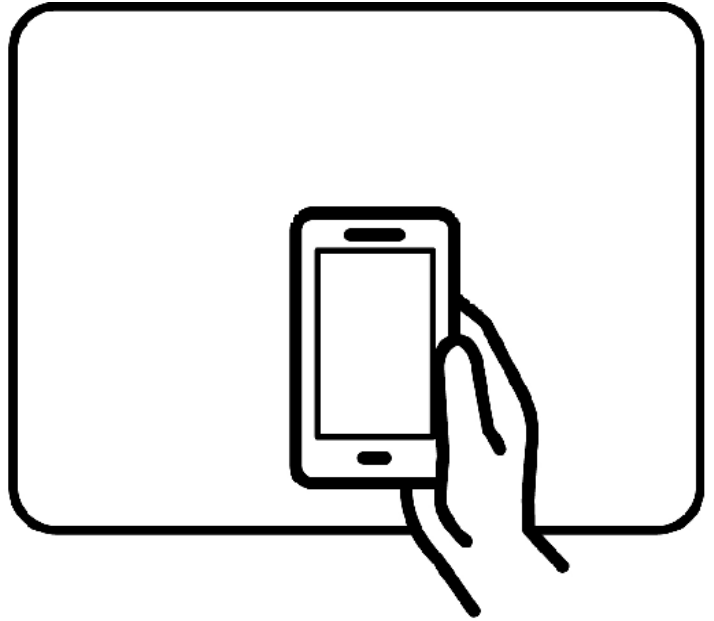
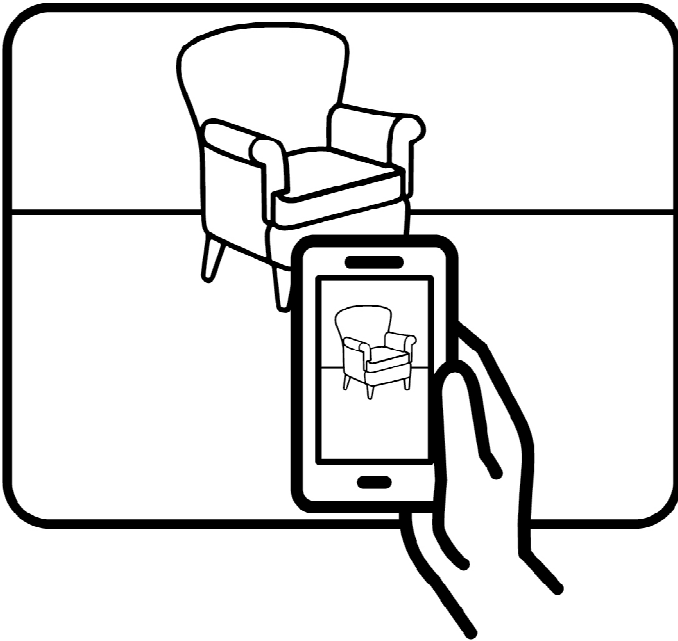
# 14



# Assembly | Asamblea | Assemblage

**Congratulations! | ¡Felicitaciones! | Félicitations!**

Share Your Thoughts | Queremos conocer su opinión | Partagez vos impressions



# Assembly | Asamblea | Assemblage

## May We Help You?

Have these ready when you call:

- Item Number
- PO #
- Purchaser Name
- Place of Purchase

## ¿Podemos ayudarle?

Cuando llame, tenga a mano lo siguiente:

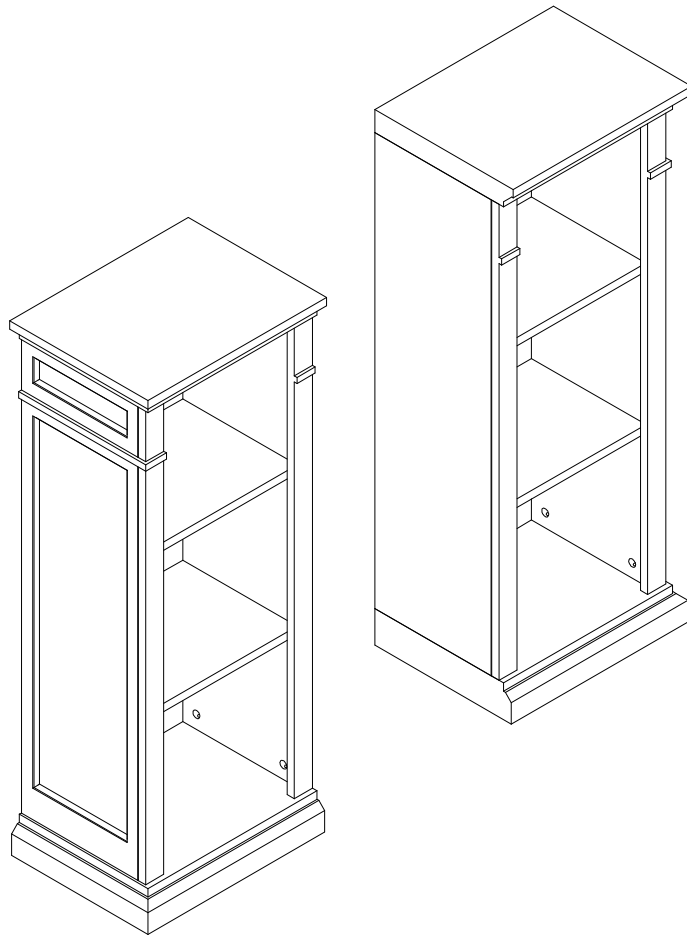
- Número de artículo
- N.º de orden de compra
- Nombre del comprador
- Lugar de compra

## Pouvons-nous vous aider?

Ayez les renseignements suivants en main quand vous appelez :

- Numéro de l'article
- Numéro du bon de commande (BC)
- Nom de l'acheteur
- Lieu d'achat

# Assembly | Asamblea | Assemblage



## Thanks!

Thank you for your purchase. Our products offer a limited warranty and feature the latest trends and design styles.

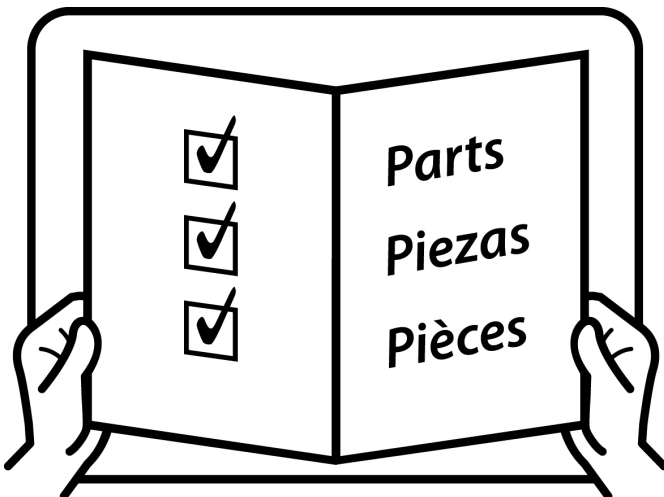
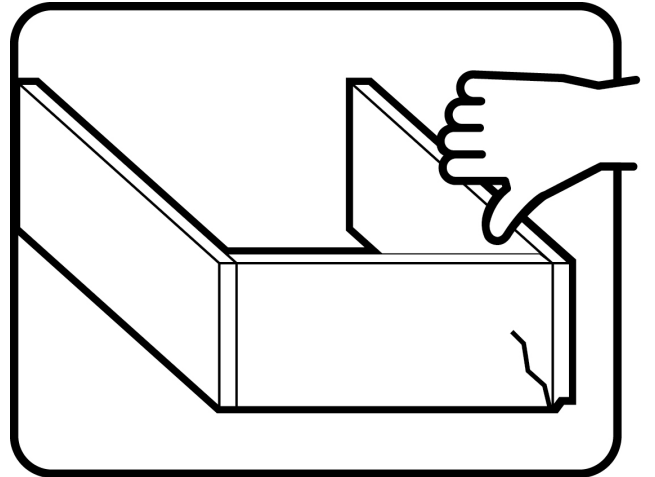
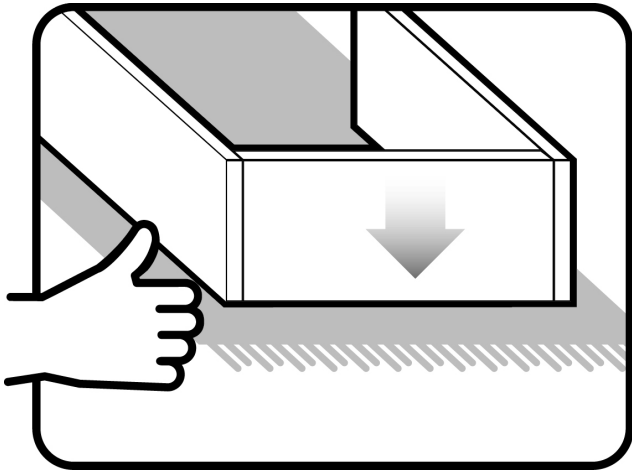
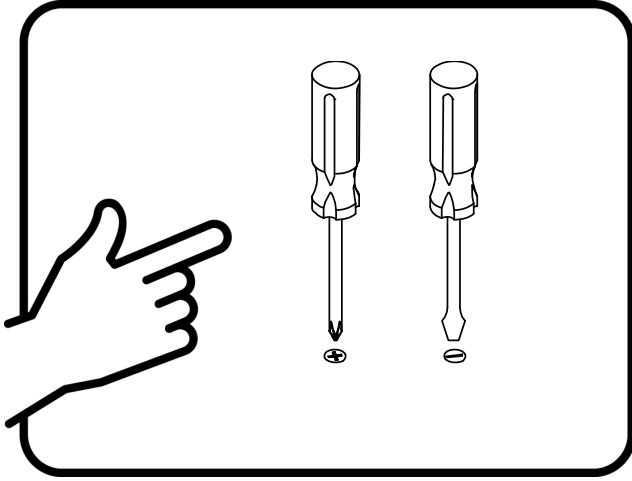
## ¡Gracias!

Gracias por su compra. Nuestros productos vienen con una garantía limitada de y le ofrecen lo último en tendencias y estilos.

## Merci!

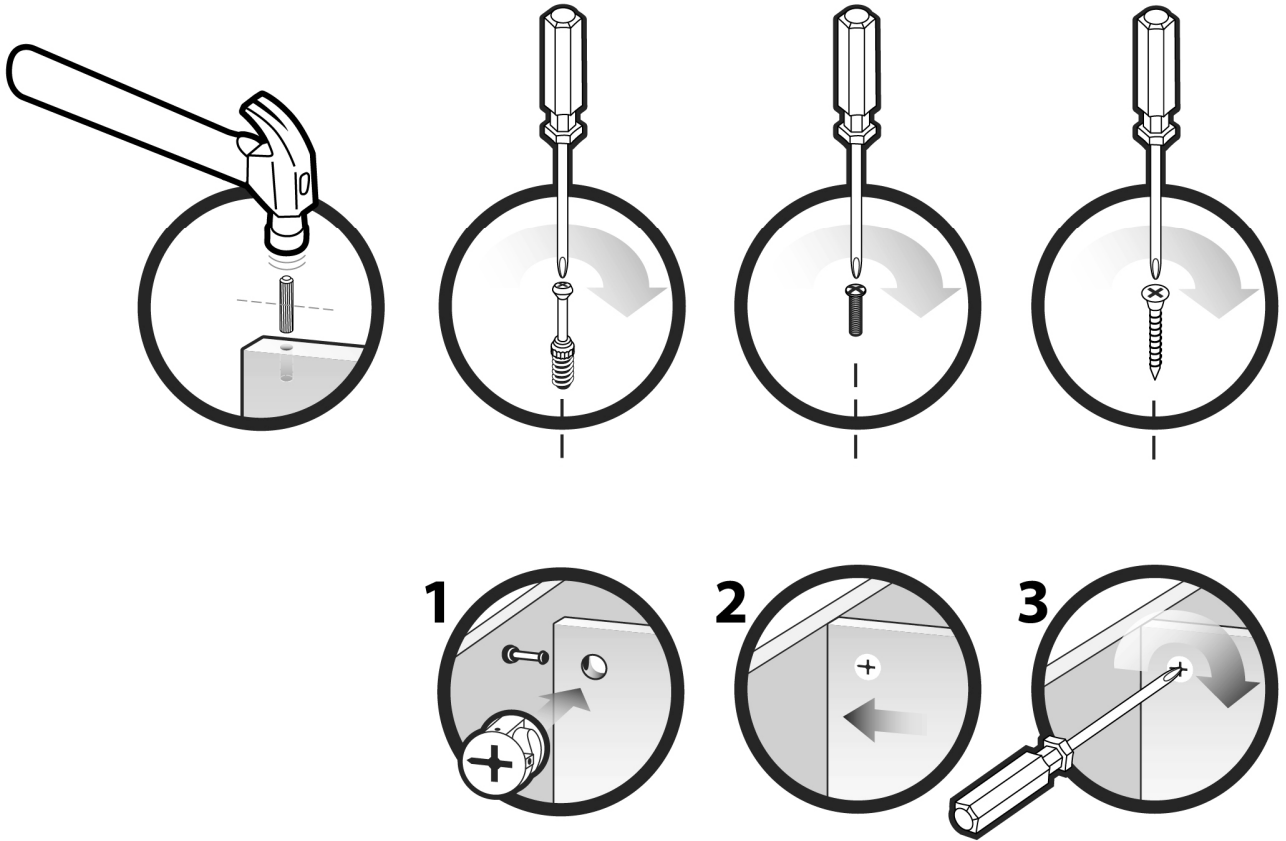
Merci de votre achat. Nos produits sont offerts avec une garantie limitée de et proposent les plus récents styles et tendances en matière de conception.

Assembly | Asamlea | Assemblage



# Assembly | Asamblea | Assemblage

## Techniques | Técnicas | Techniques

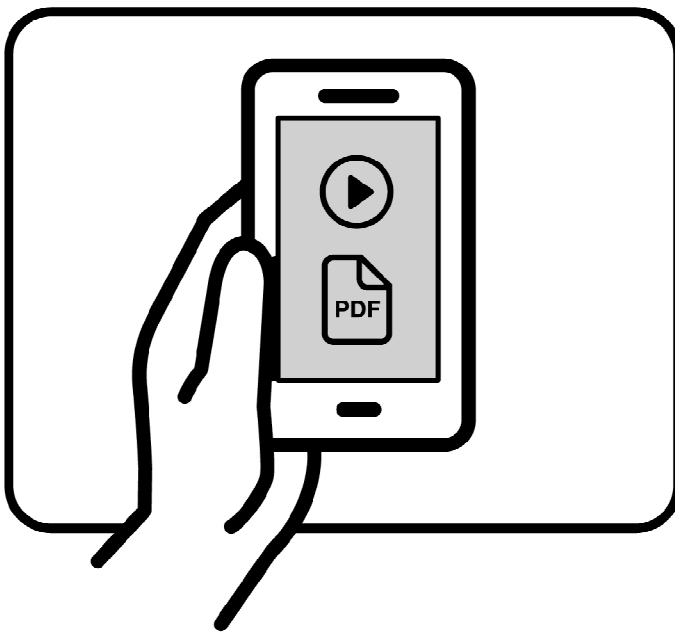
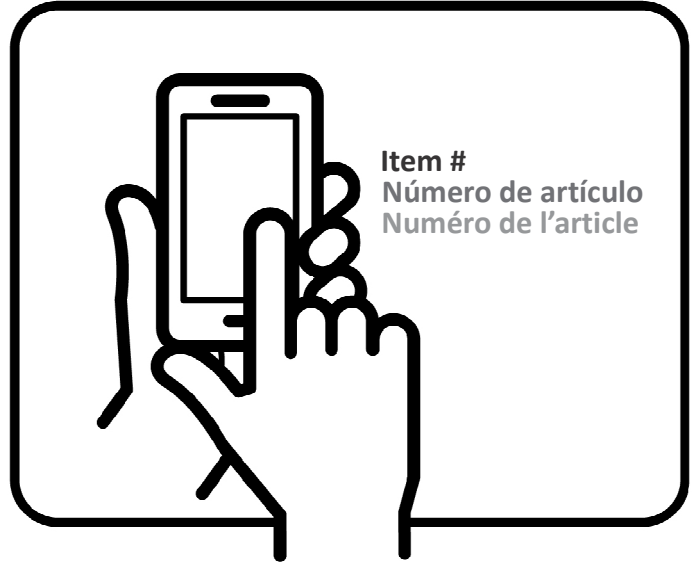
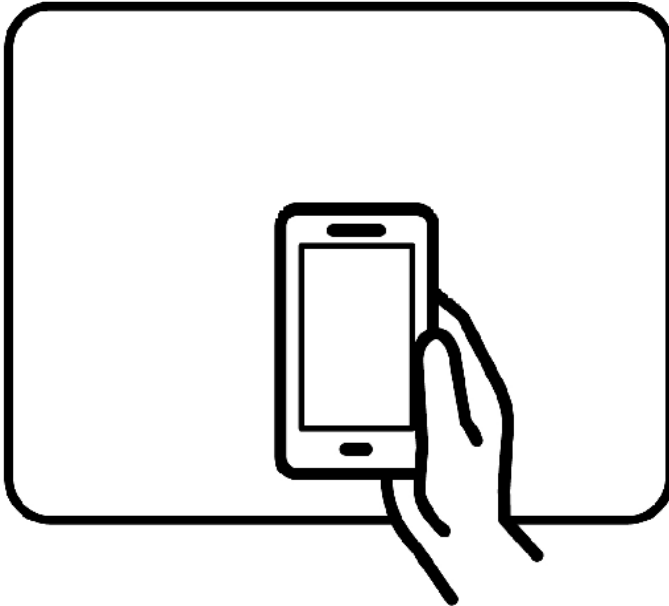


## Care | Cuidado | Entretien



# Assembly | Asamblea | Assemblage

Assembly Help | Ayuda de montaje | Aide à l'assemblage

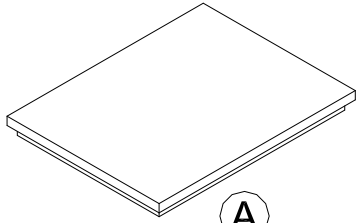


Safety | Seguridad | Sécurité



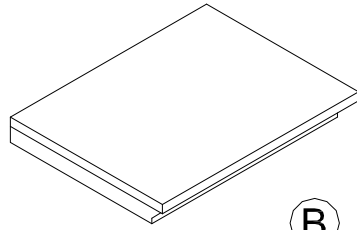
Note! | Nota: | Remarque!





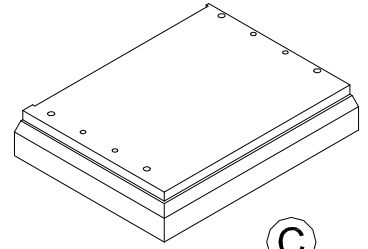
A

x 1



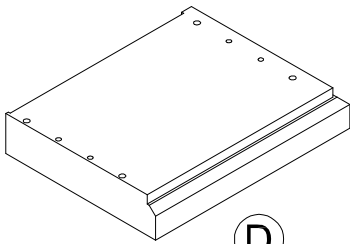
B

x 1



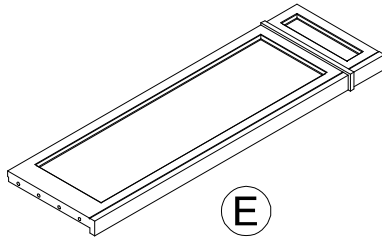
C

x 1



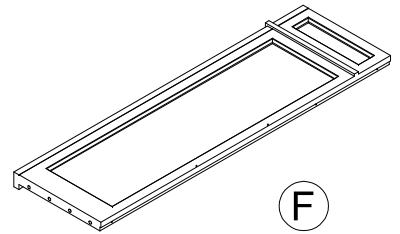
D

x 1



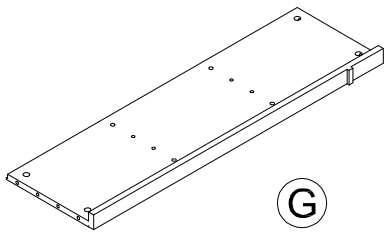
E

x 1



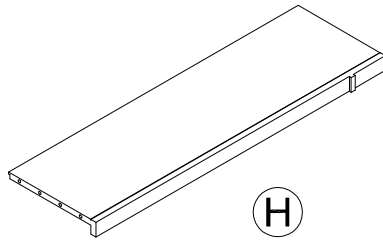
F

x 1



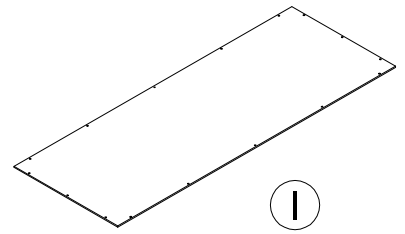
G

x 1



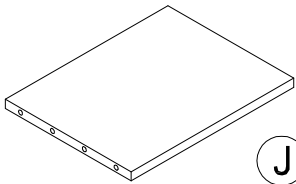
H

x 1



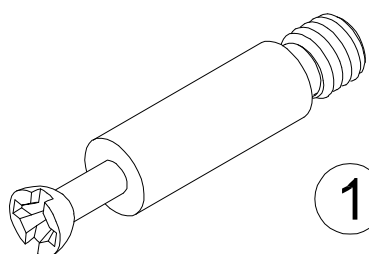
I

x 2



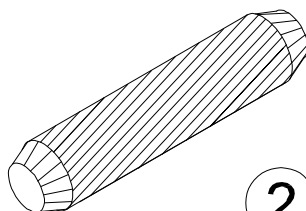
J

x 4



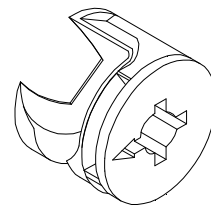
1

x 32



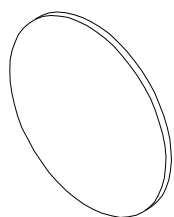
2

x 32



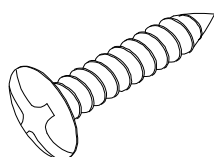
3

x 32



4

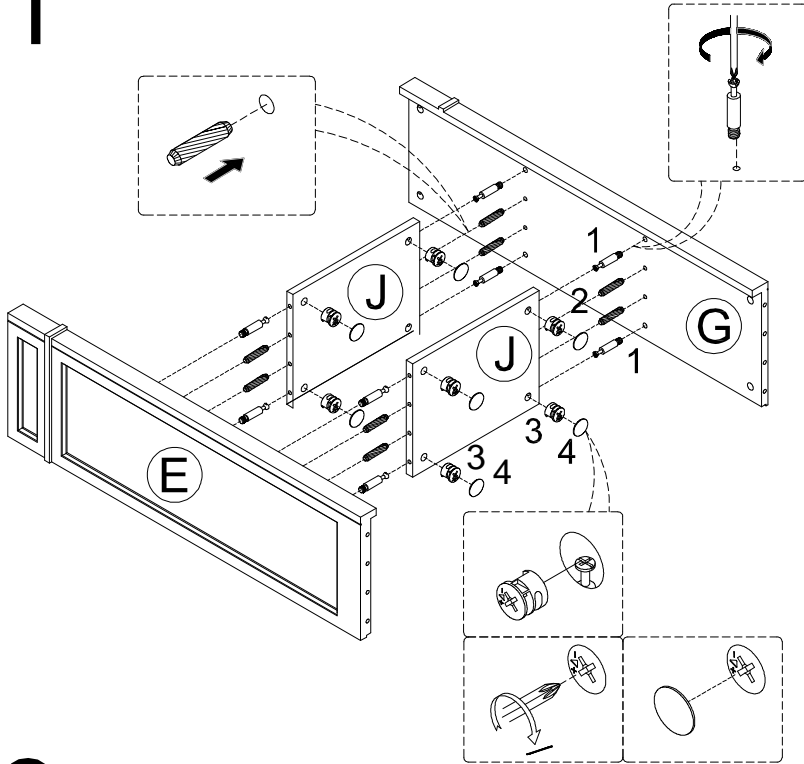
x 32



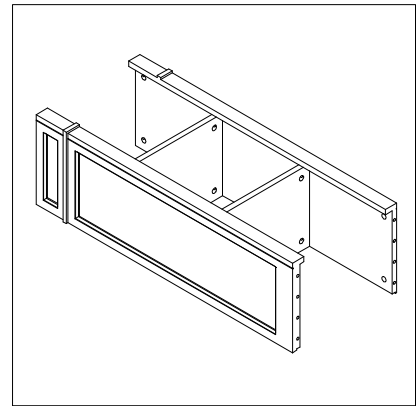
5

x 32

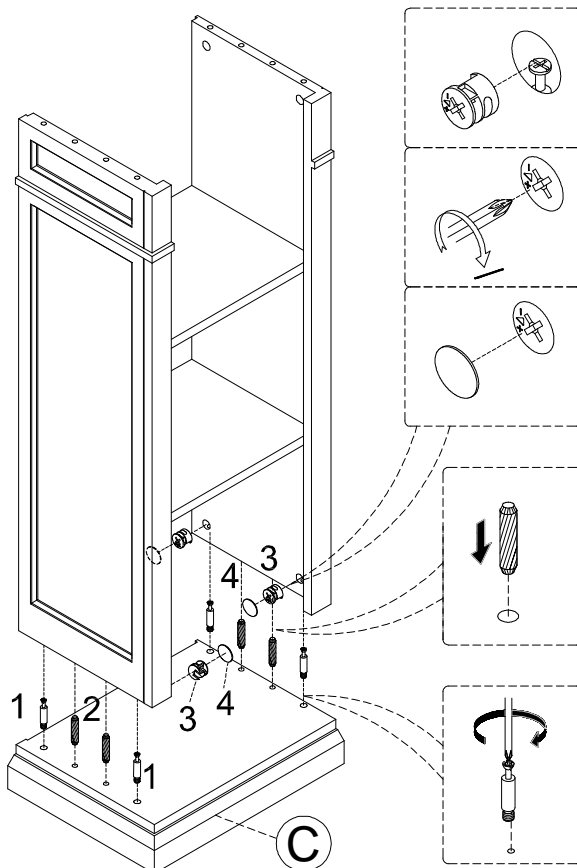
1



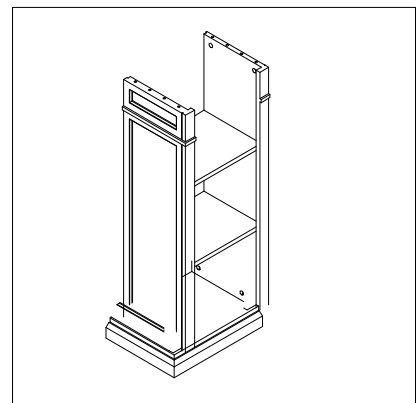
|   |  |     |
|---|--|-----|
| 1 |  | x 8 |
| 2 |  | x 8 |
| 3 |  | x 8 |
| 4 |  | x 8 |



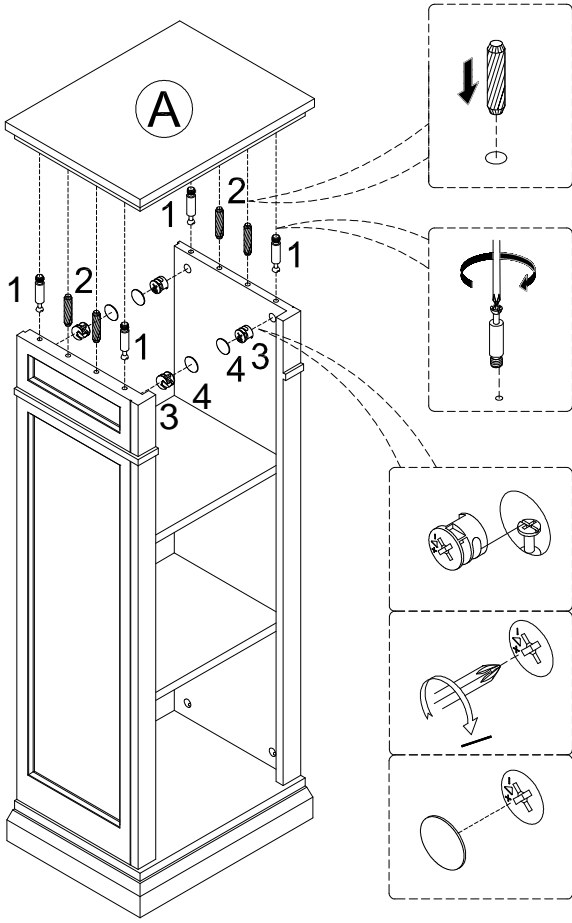
2



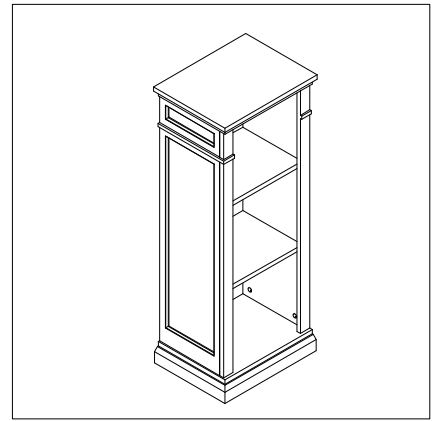
|   |  |     |
|---|--|-----|
| 1 |  | x 4 |
| 2 |  | x 4 |
| 3 |  | x 4 |
| 4 |  | x 4 |



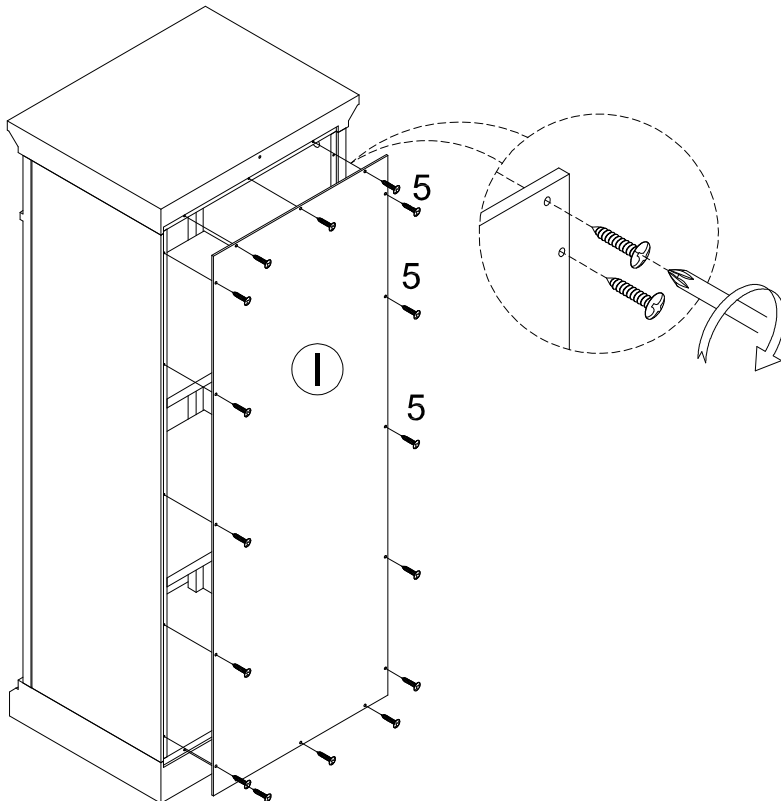
3



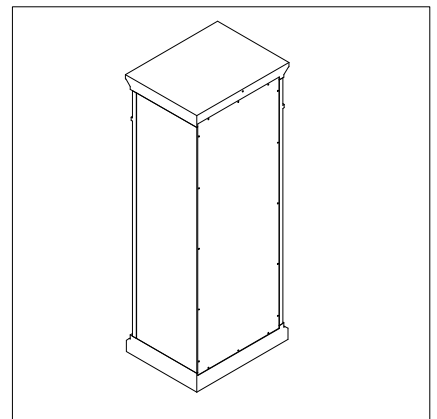
|   |  |     |
|---|--|-----|
| 1 |  | x 4 |
| 2 |  | x 4 |
| 3 |  | x 4 |
| 4 |  | x 4 |



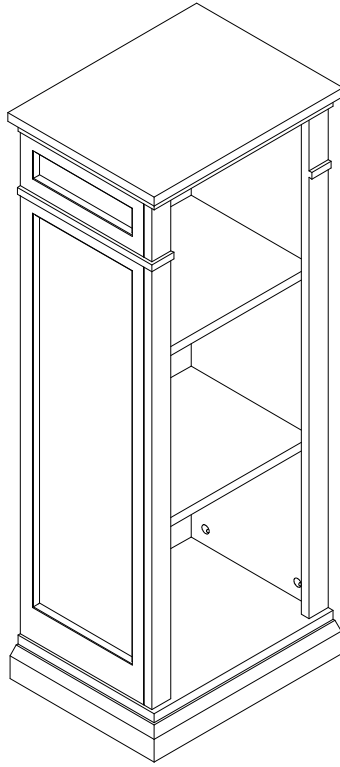
4



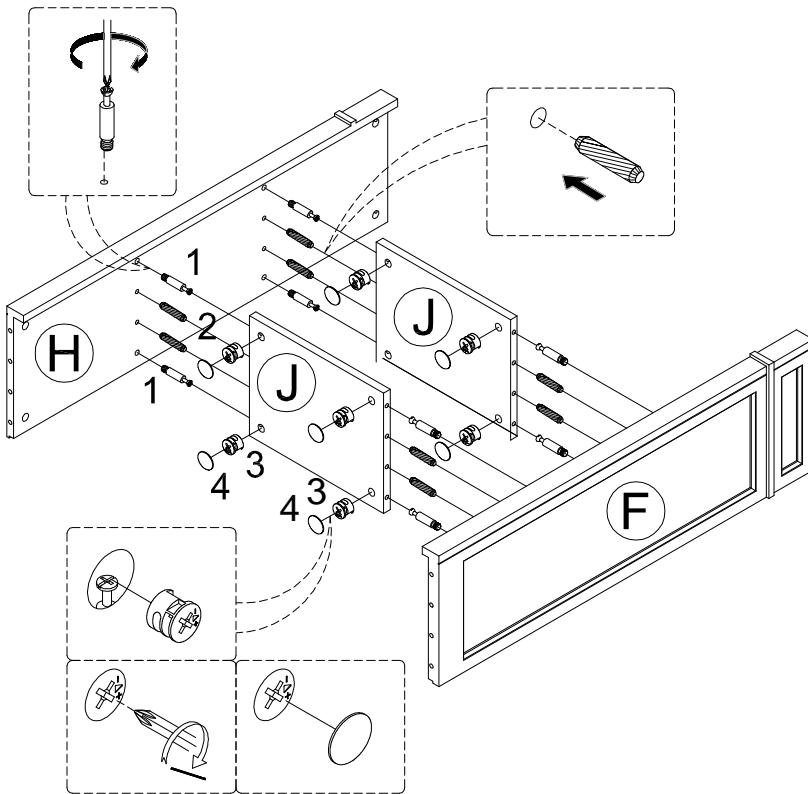
|   |  |      |
|---|--|------|
| 5 |  | x 16 |
|---|--|------|

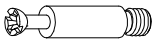





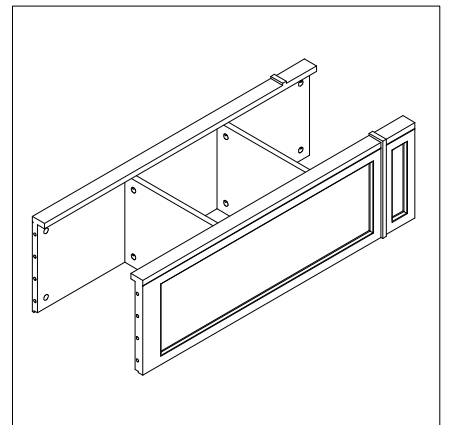
5



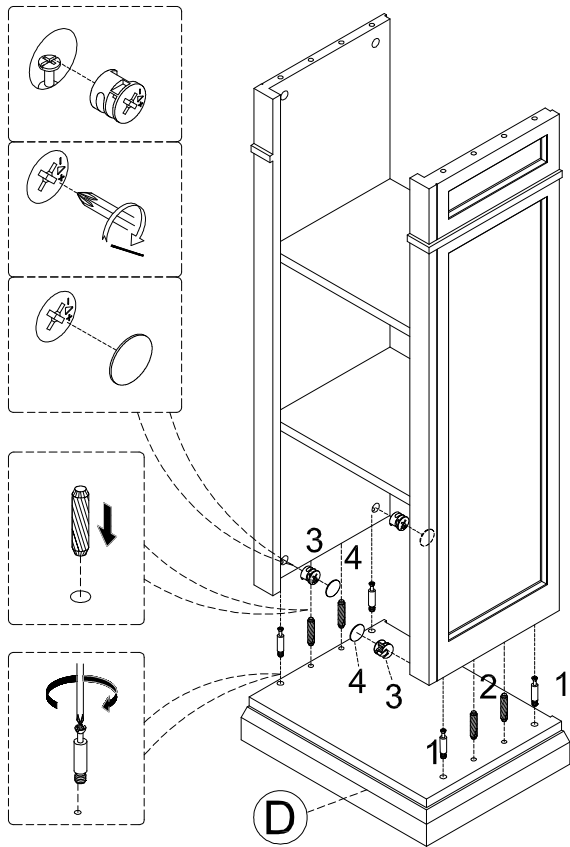
6

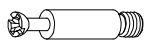





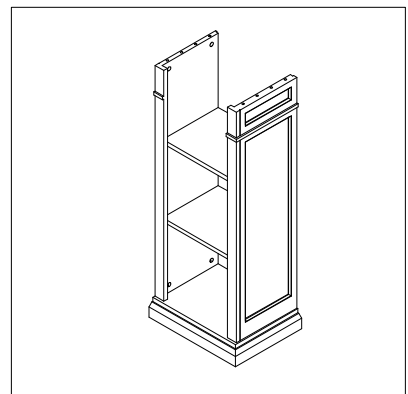
|   |   |     |
|---|---|-----|
| 1 |  | x 8 |
| 2 |  | x 8 |
| 3 |  | x 8 |
| 4 |  | x 8 |



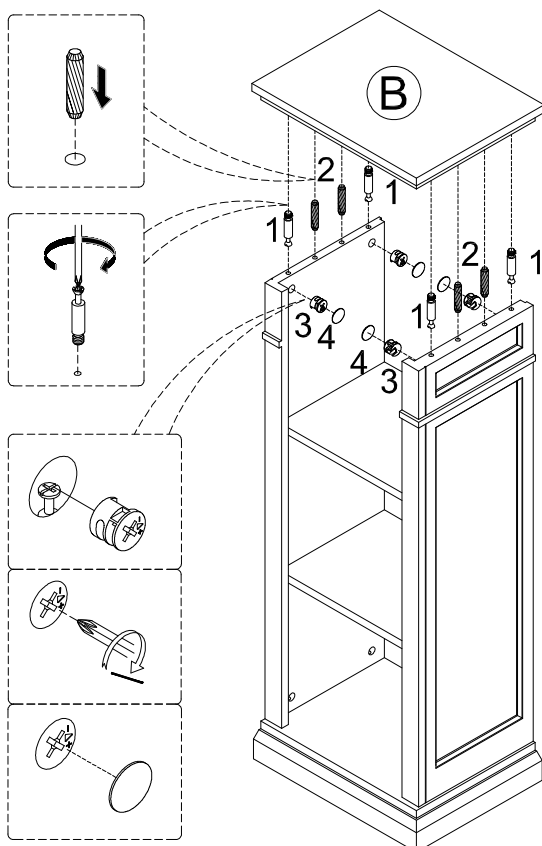
7

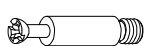





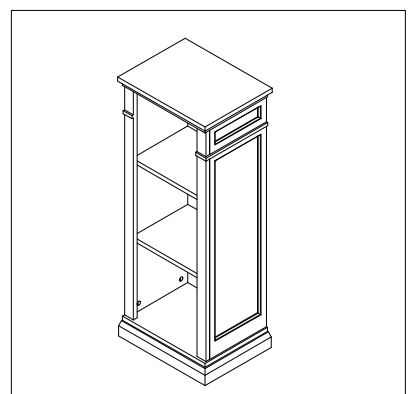
|   |   |     |
|---|---|-----|
| 1 |  | x 4 |
| 2 |  | x 4 |
| 3 |  | x 4 |
| 4 |  | x 4 |



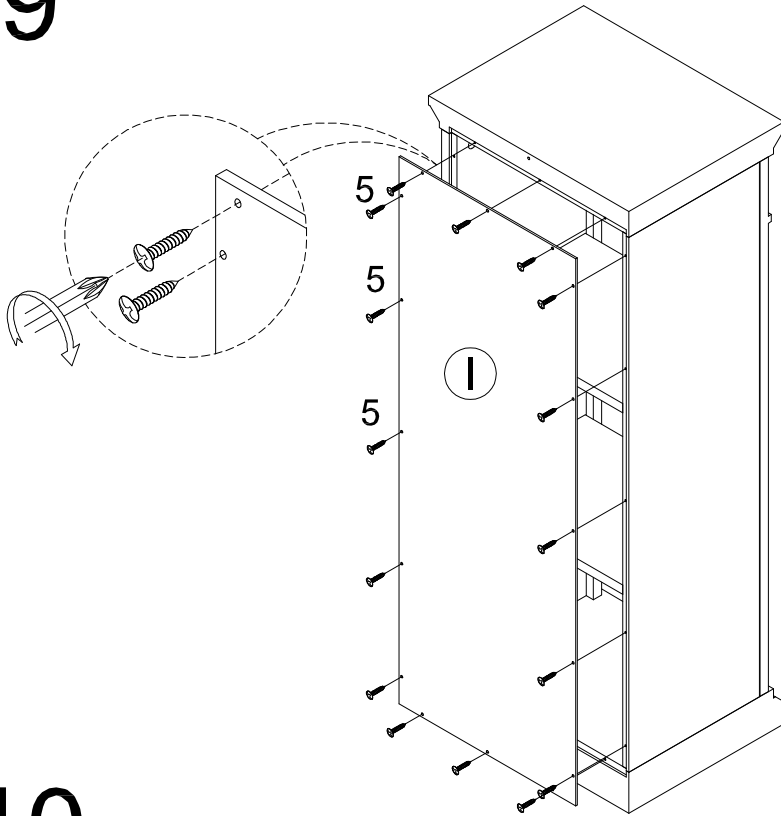
8




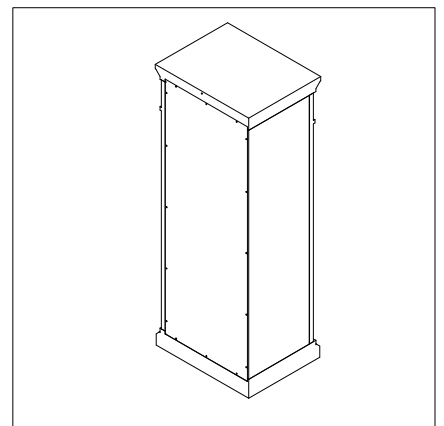
|   |   |     |
|---|---|-----|
| 1 |  | x 4 |
| 2 |  | x 4 |
| 3 |  | x 4 |
| 4 |  | x 4 |



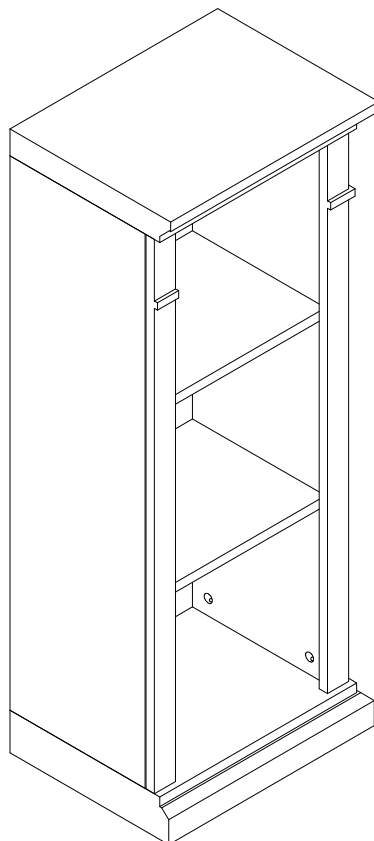
9



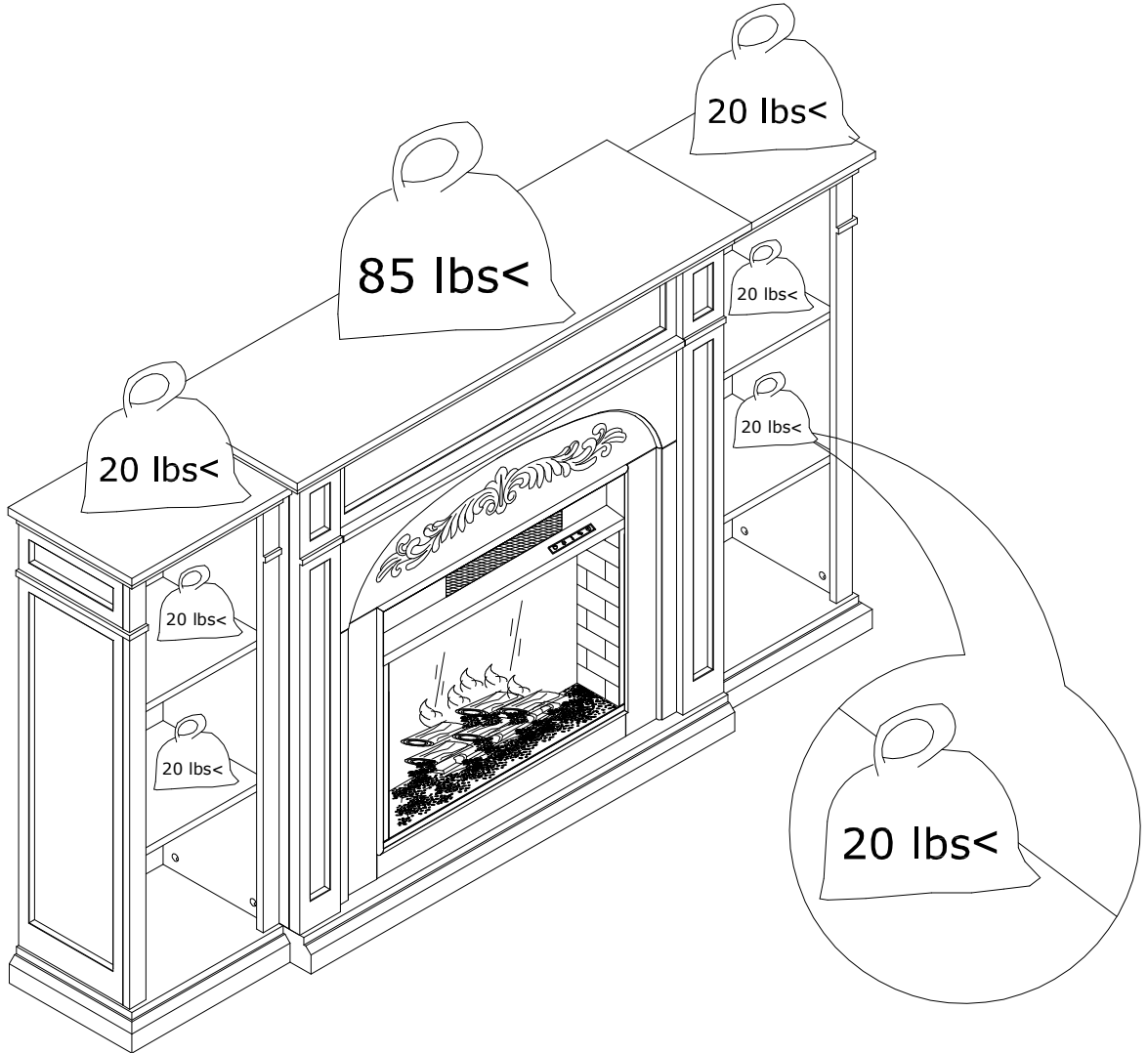
|   |   |      |
|---|---|------|
| 5 |  | x 16 |
|---|---|------|



10



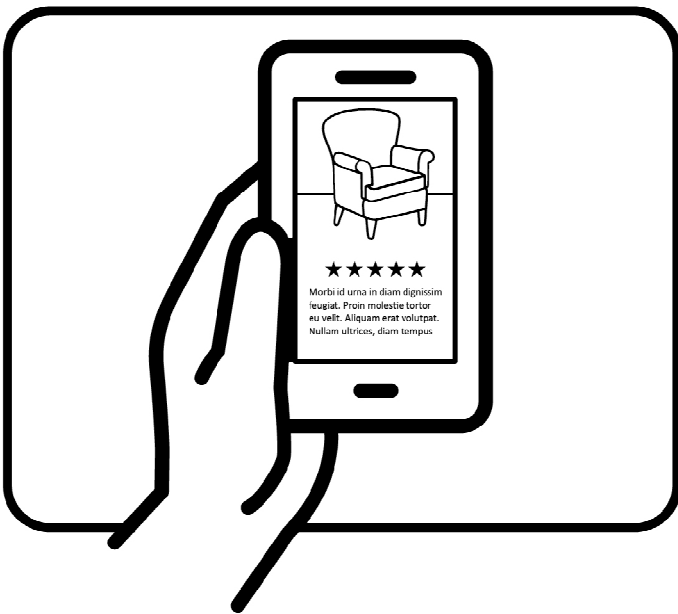
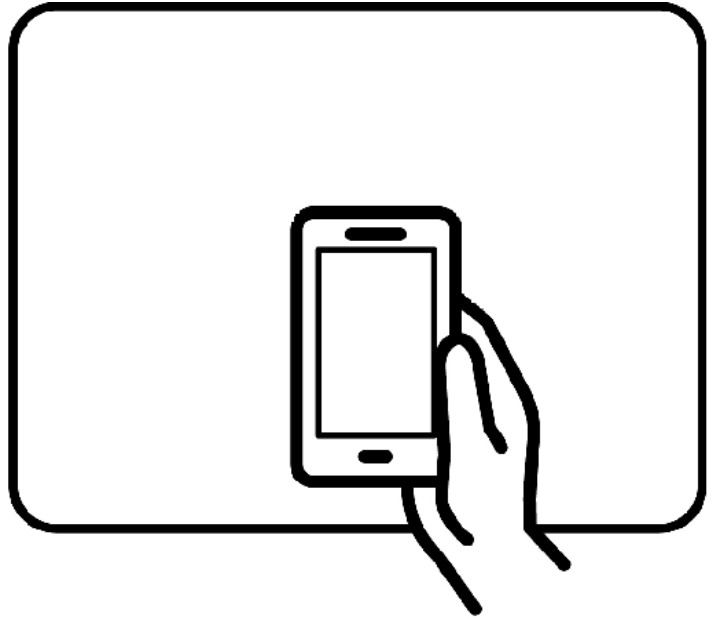
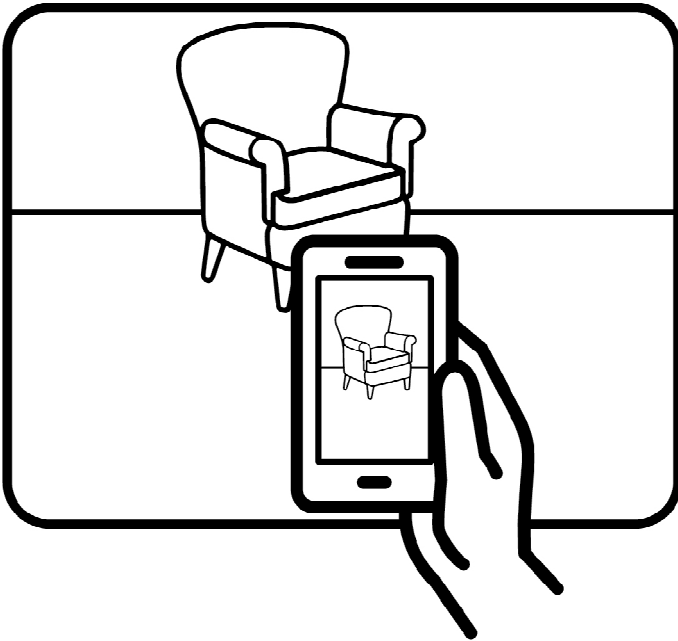
# 11



# Assembly | Asamblea | Assemblage

**Congratulations! | ¡Felicitaciones! | Félicitations!**

Share Your Thoughts | Queremos conocer su opinión | Partagez vos impressions



# Assembly | Asamblea | Assemblage

## May We Help You?

Have these ready when you call:

- Item Number
- PO #
- Purchaser Name
- Place of Purchase

## ¿Podemos ayudarle?

Cuando llame, tenga a mano lo siguiente:

- Número de artículo
- N.º de orden de compra
- Nombre del comprador
- Lugar de compra

## Pouvons-nous vous aider?

Ayez les renseignements suivants en main quand vous appelez :

- Numéro de l'article
- Numéro du bon de commande (BC)
- Nom de l'acheteur
- Lieu d'achat