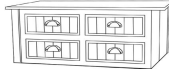


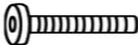


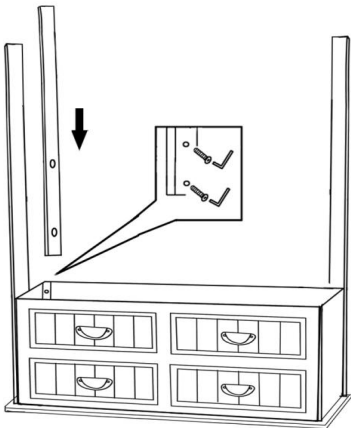


Assembly Instructions

Laying out all the parts and hardware and identifying each part as shown may help you as you assemble the table.

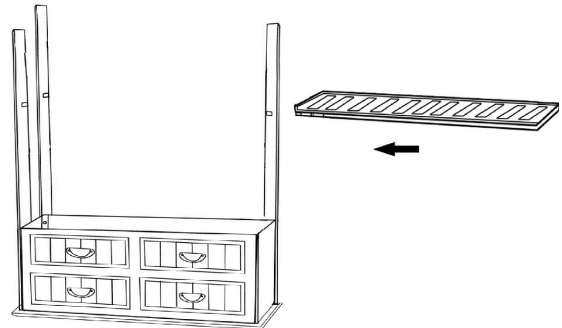
ITEM	PART	DESC.	QTY	ITEM	PART	DESC.	QTY
1		Table top	1	A		Allen Wrench	1
2		Wooden bottom Shelf	1	B		Screw	8
3		Wood legs	4	C		Adjustable hardware	4

STEP ONE



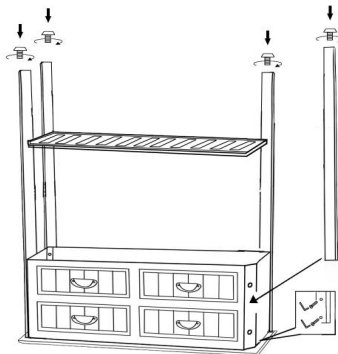
Lay out all parts listed above on soft, clean and dry surface. Install three wooden legs by tightening screws to table top.

STEP TWO



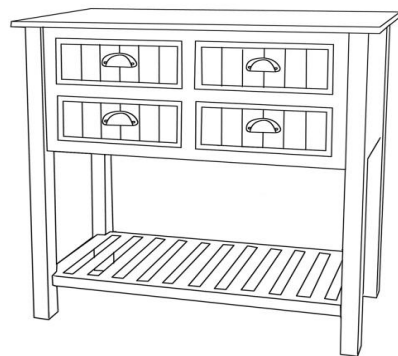
Position bottom shelf as shown.

STEP THREE



Install the last leg. Match the holes then tighten screws to table top, and turn the adjustable hardware

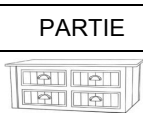
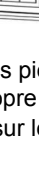

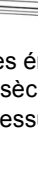
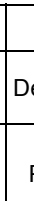
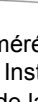
STEP FOUR



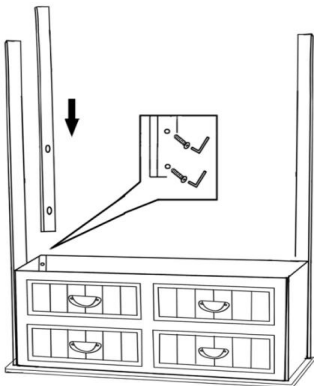
If the table is not level, adjust leg levelers on the bottom of the legs a bit.

Instructions de montage

Disposer toutes les pièces et le matériel et d'identifier chaque partie comme indiqué peut vous aider lorsque vous assemblez la table

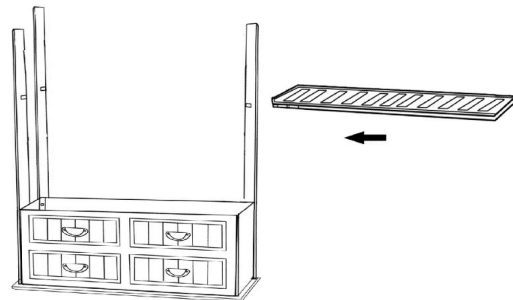
ARTICLE	PARTIE	DESC.	QTÉ	ARTICLE	PARTIE	DESC.	QTÉ
1		Dessus de la table	1	A		Clé Allen	1
2		Plateau en bois	1	B		Vis	8
3		Jambes en bois	4	C		Quincaillerie ajustable	4

LA PREMIÈRE ÉTAPE



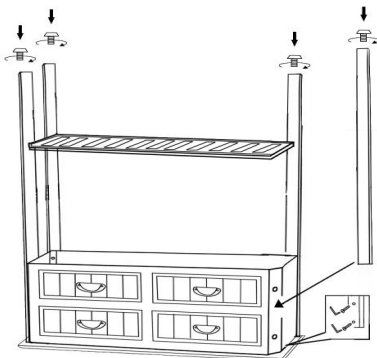
Disposez toutes les pièces énumérées ci-dessus sur une surface douce, propre et sèche. Installez trois pieds en bois en serrant les vis sur le dessus de la table.

Deuxième étape



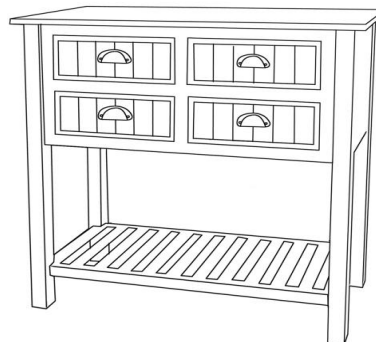
Positionnez l'étagère inférieure comme indiqué.

TROISIÈME ÉTAPE



Installez la dernière jambe. Faites correspondre les trous, puis serrez les vis sur le dessus de la table et tournez le matériel ajustable

ÉTAPE QUATRE



Si la table n'est pas de niveau, ajustez un peu les pattes de nivellement des pattes au bas des pattes