

Tête de lit Zen / Zen Headboard		
Double/Full	Grand/Queen	Très Grand/King
1	2	3

FRANÇAIS

· **Limitation de responsabilité:** Toute responsabilité en cas de blessures, de dommages matériels ou de bris de pièces liés à l'assemblage est déclinée.

· **Lire les instructions:** Veuillez lire ce guide au complet avant de commencer l'assemblage.

· **Identifier les pièces:** Chaque pièce est numérotée. Étalez toutes les pièces afin qu'elles soient facilement accessibles et prêtes pour l'assemblage.

· **Inspection des pièces:** Vérifiez chaque pièce pour vous assurer que les trous sont propres et libres de poussière.

· **Vérifier la quincaillerie:** Assurez-vous que toutes la quincaillerie nécessaire est présente. Utilisez des contenants pour éviter de la perdre.

· **Outils nécessaires:** Avant de commencer, assurez-vous de disposer de tous les outils nécessaires pour l'assemblage.

· **Protection des pièces et du sol:** Utilisez la boîte en carton d'emballage ou un tapis pour protéger les pièces et le sol durant l'assemblage.

· **Lieu d'assemblage:** Effectuez l'assemblage le plus près possible de l'endroit où vous souhaitez installer votre lit (le modèle de la base de lit peut différer).

· **Manipulation des pièces:** Manipulez les pièces avec soin et prenez votre temps. Ne forcez pas les éléments afin d'éviter d'endommager les pièces.

ENGLISH

· **Limitation of Liability:** All liability for injuries, material damage, or part breakage related to the assembly of this product is disclaimed.

· **Read the Instructions:** Please read this entire guide before starting the assembly.

· **Identify the Parts:** Each part is numbered. Lay out all parts so they are easily accessible and ready for assembly.

· **Inspect the Parts:** Check each part to ensure that the holes are clean and free of dust.

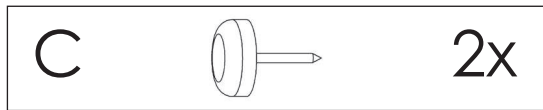
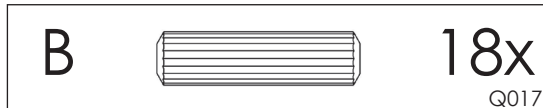
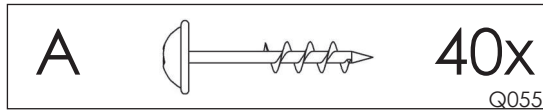
· **Check the Hardware:** Ensure all screws and other necessary hardware are present. Use containers to keep the parts from being lost.

· **Required Tools:** Before beginning, make sure you have all the necessary tools for the assembly.

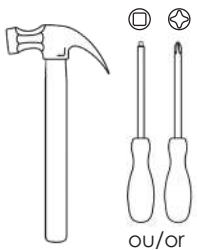
· **Protect the Parts and Floor:** Use the packaging box or a mat to protect the parts and the floor during assembly.

· **Assembly Location:** Assemble the platform as close as possible to the final placement location (the bed base model may vary).

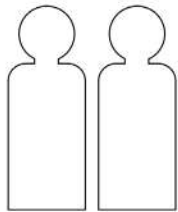
· **Handle Parts Carefully:** Handle the parts gently and take your time. Do not force any pieces to avoid damage.



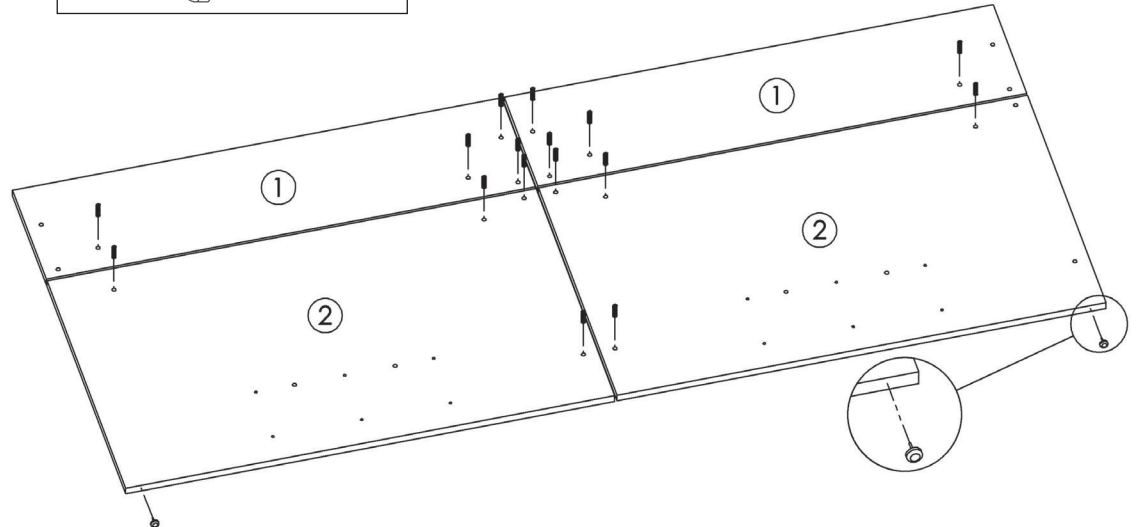
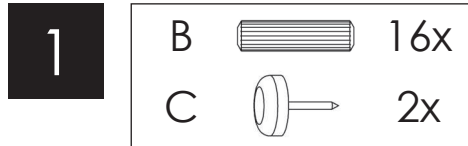
Outillage requis
Required tools



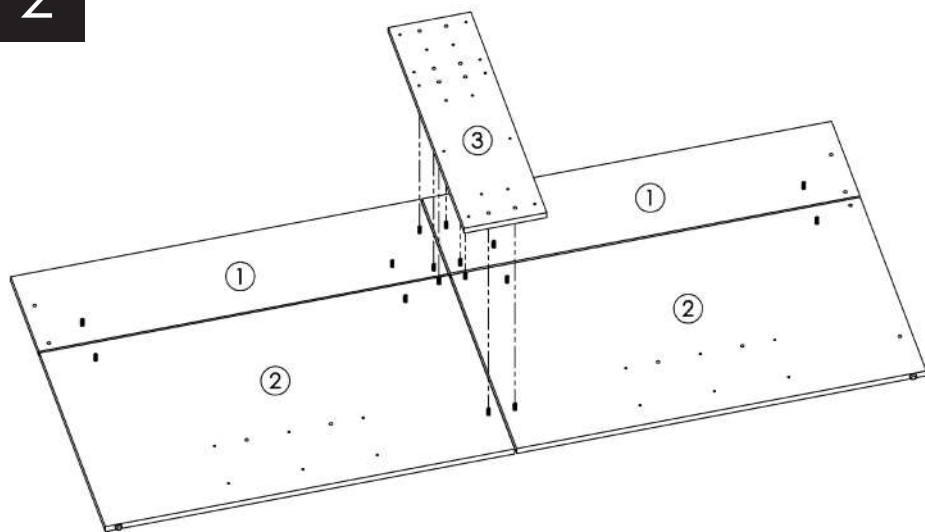
ou/or




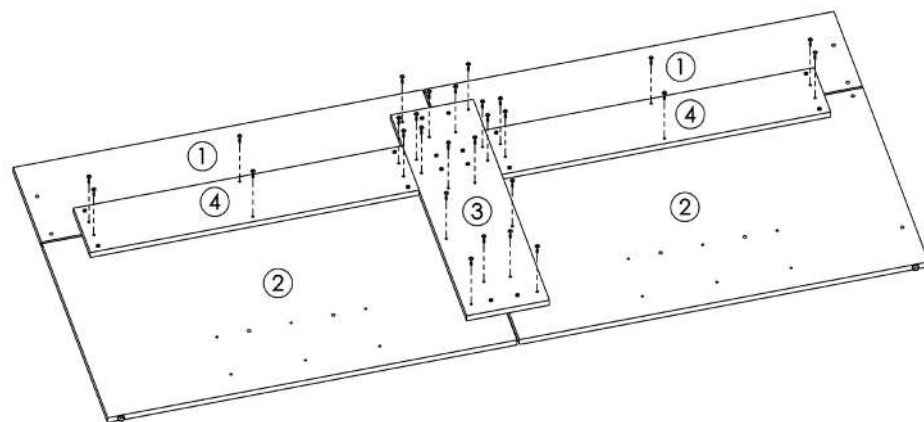
2 adultes recommandés
2 adults recommended



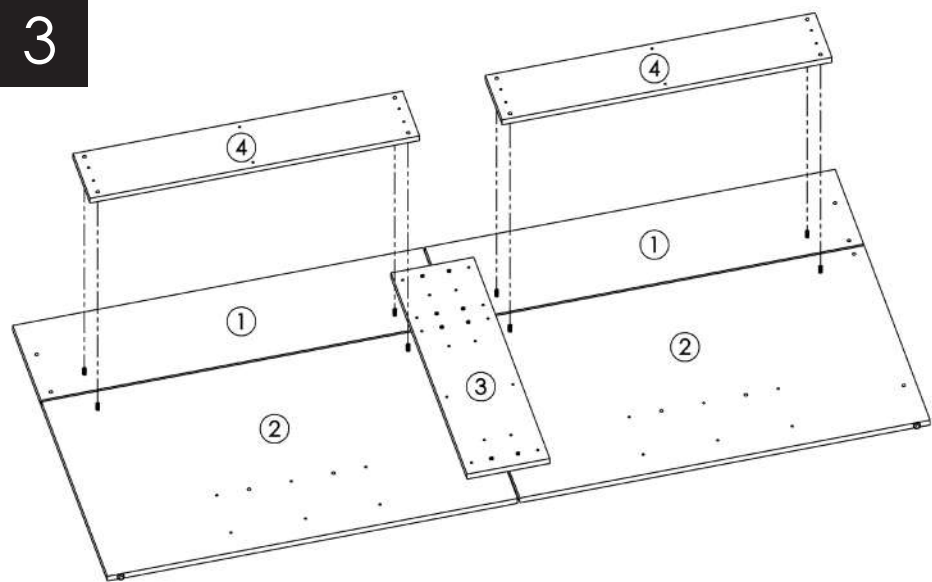
2





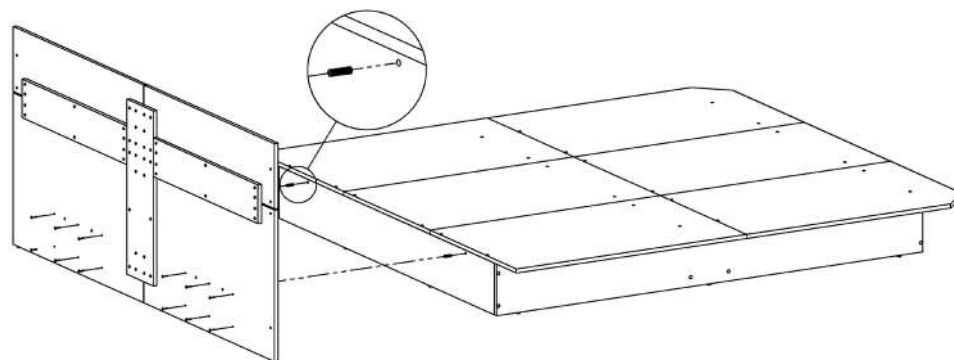
4

A  28x

3



5

B  2x
A  12x

*Le modèle de la base de lit peut différer
*Bed base model may vary