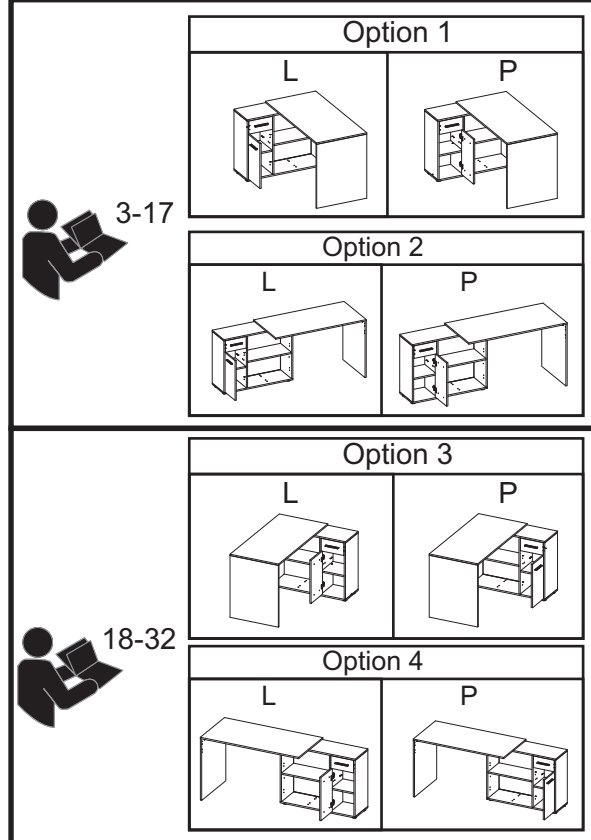
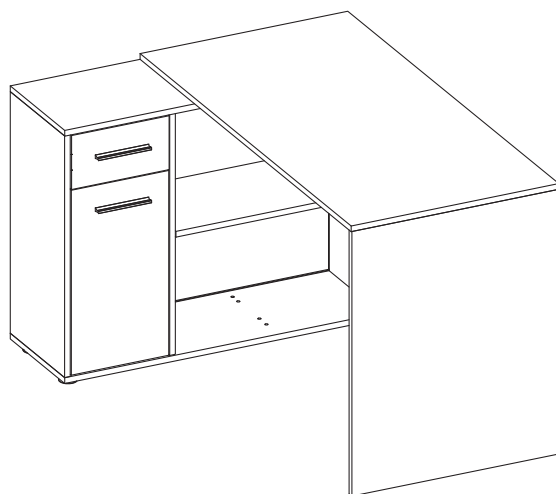
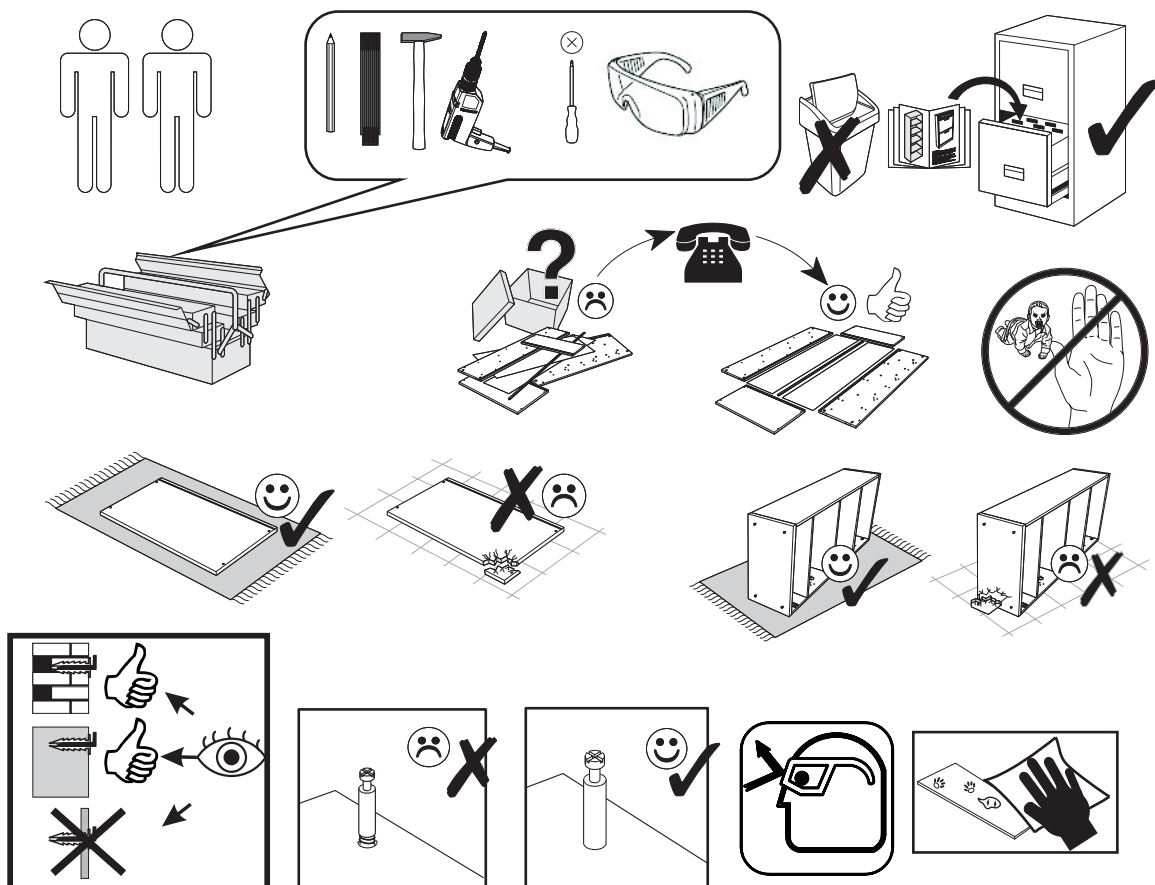


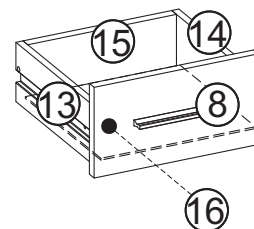
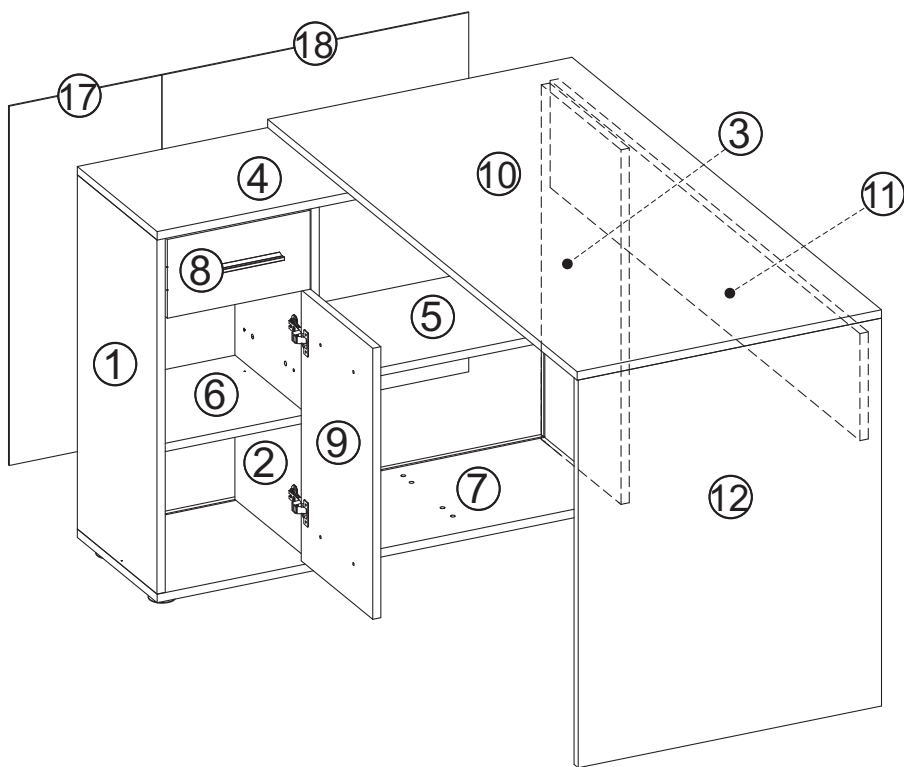
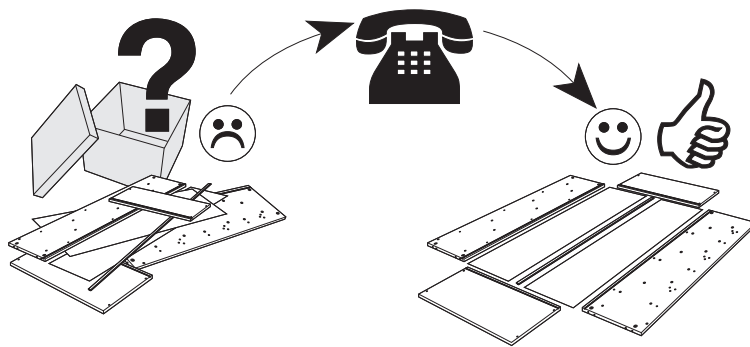
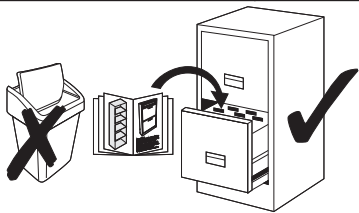
# Model :



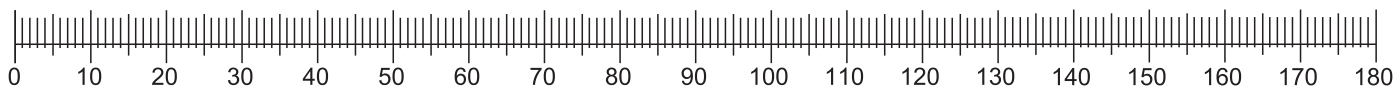
- |                                  |                                |
|----------------------------------|--------------------------------|
| (D) Montageanleitung             | (GB) Assembly instruction      |
| (NL) Handleiding voor de montage | (PL) Instrukcja montażu        |
| (TR) Montaj talimatı             | (RU) Инструкция по монтажу     |
| (FR) Instructions de montage     | (IT) Istruzioni di montaggio   |
| (CZ) Montážní návod              | (RO) Instrucțiuni de asamblare |
| (HU) Összeszerelési útmutató     | (SK) Montážny návod            |

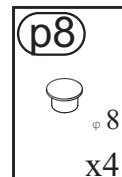
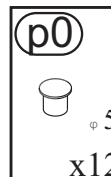
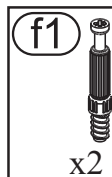
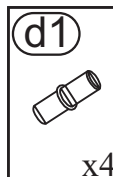
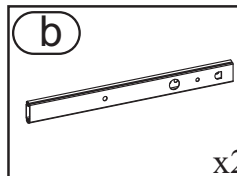
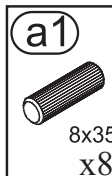
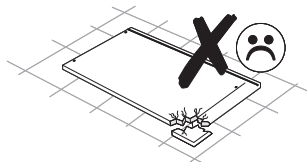
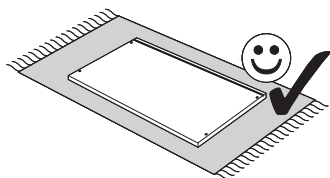


Name • Nom • Nome • Naam  
 Nazwa • Jméno • Názov • Név  
 Denumire • İsim • Название  
 Nr. No. • N° Номер • Č • Sz  
 Typ • Type • Tip • Típus  
 • Típo • Тип

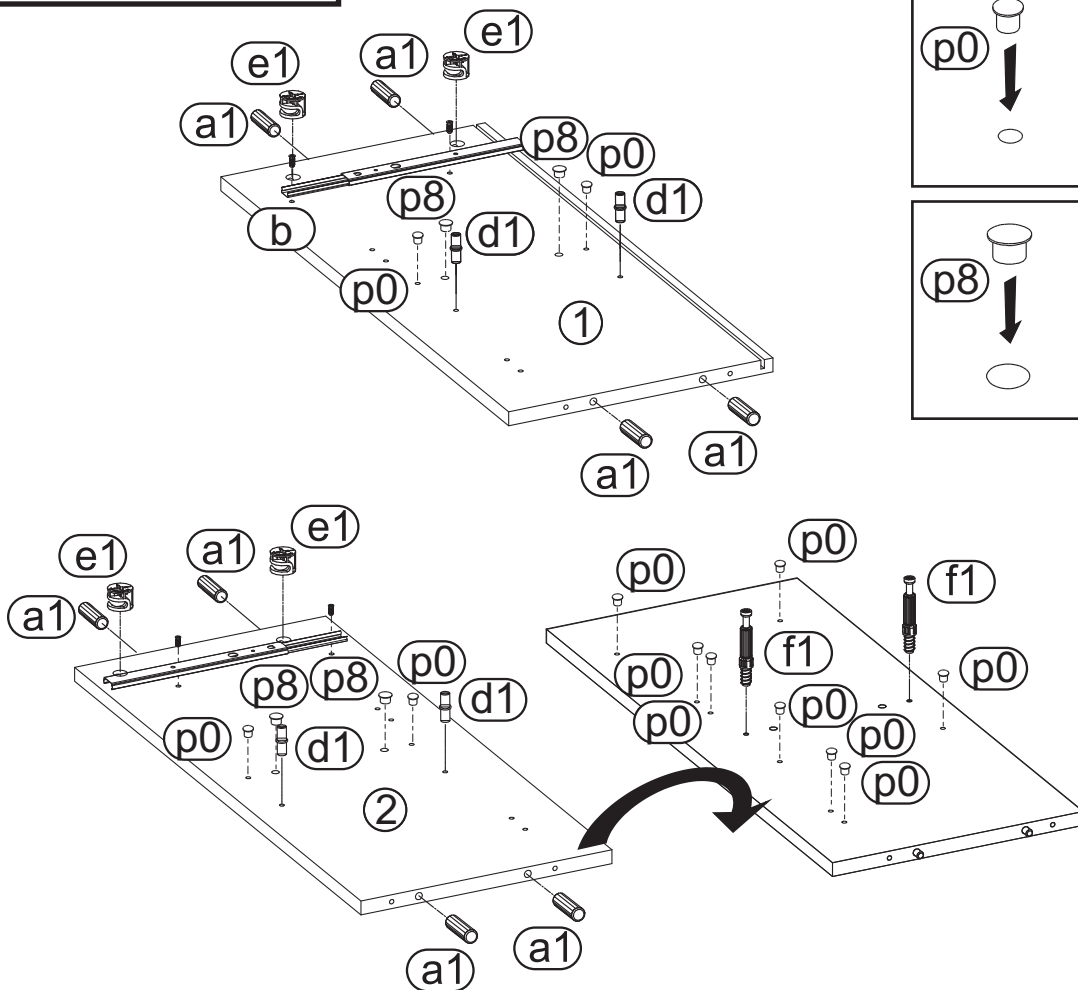
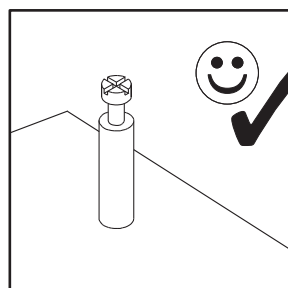
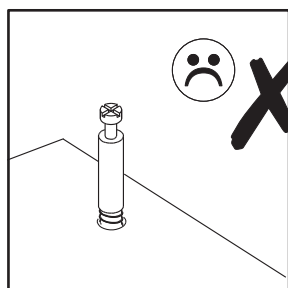
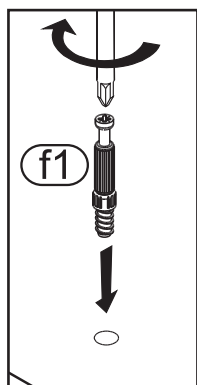
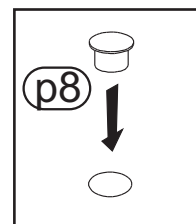
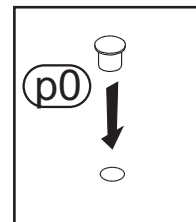
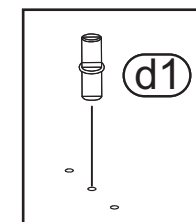
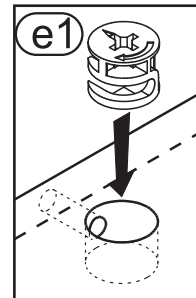
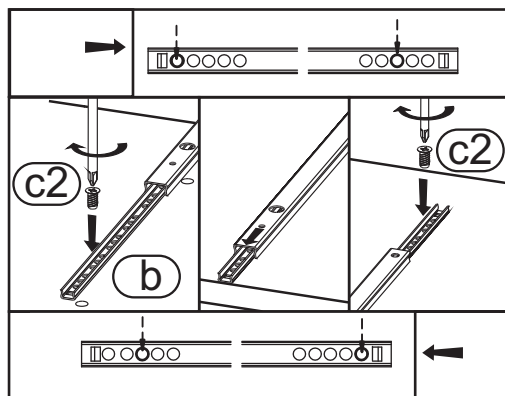
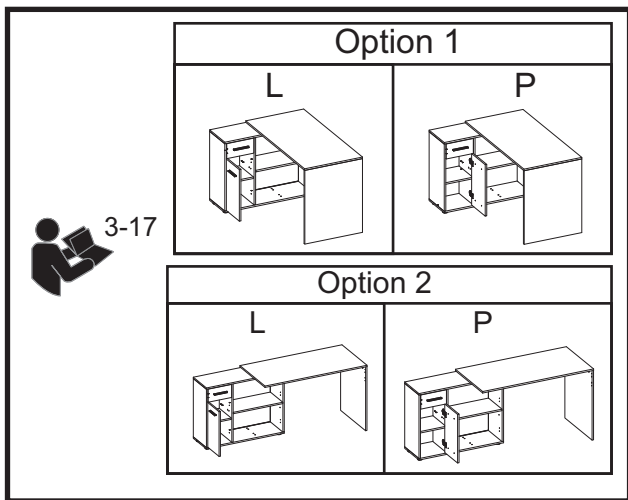


<b>a0</b>  6x30 x...(x4)	<b>a1</b>  8x35 x...(x20)	<b>b</b>  x...(x2)	<b>b02</b>  x...(x2)	<b>b3</b>  x...(x2)	<b>c2</b>  Euro 6,3x13 x...(x4)	<b>d1</b>  x...(x4)				
<b>e0</b>  x...(x19)	<b>e1</b>  x...(x19)	<b>f1</b>  x...(x19)	<b>g1</b>  7x50 x...(x8)	<b>h1</b>  x...(x2)	<b>k3</b>  6.3x45 x...(x4)	<b>k5</b>  4x9 x...(x2)	<b>k9</b>  4x30 x...(x4)	<b>m</b>  x...(x1)		
<b>n1</b>  3,5x16 x...(x4)	<b>n3</b>  3x20 x...(x6)	<b>n4</b>  x...(x5)	<b>o2</b>  x...(x2)	<b>o18</b>  x...(x5)	<b>p0</b>  5 x...(x28)	<b>p8</b>  8 x...(x14)	<b>p9</b>  x...(x4)	<b>r1</b>  x...(x6)	<b>r4</b>  x...(x8)	<b>s</b>  x...(x1)



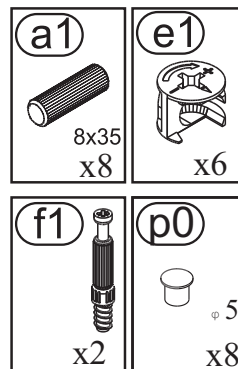
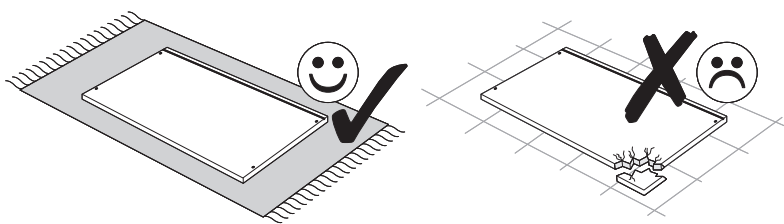


# 1

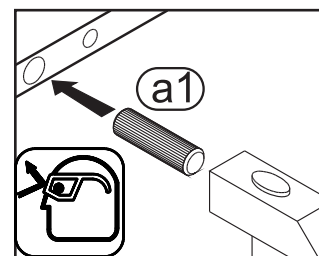
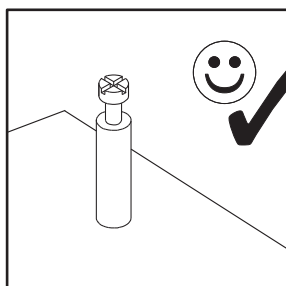
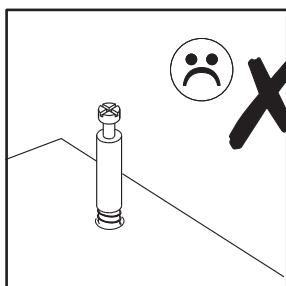
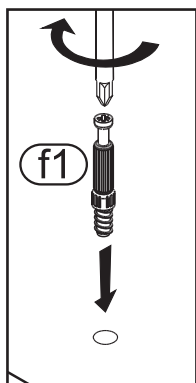
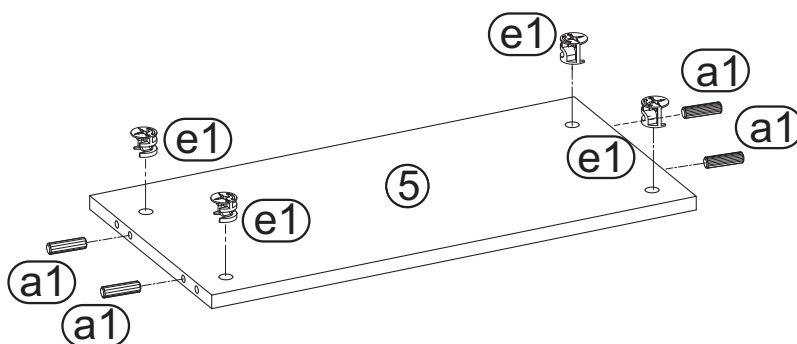
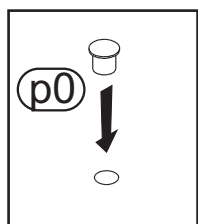
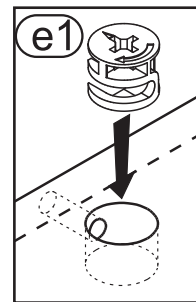
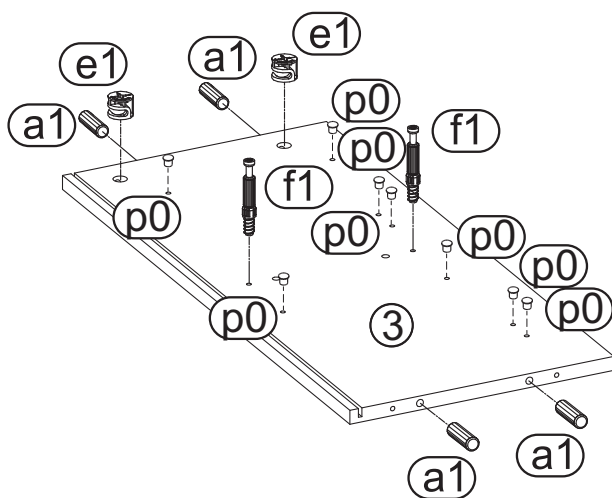


Model name:

Nr 4/33

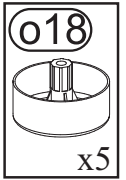
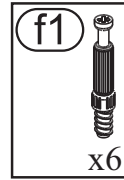
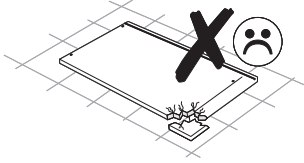
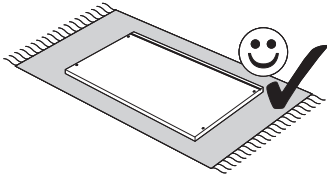


2

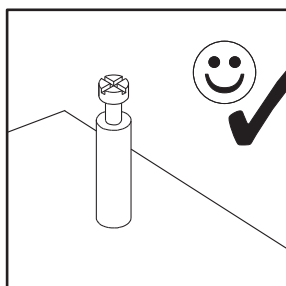
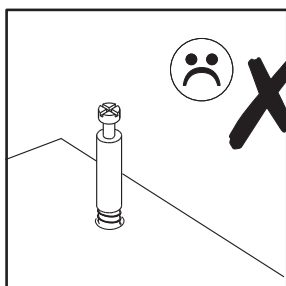
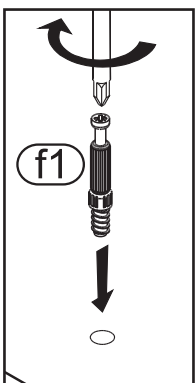
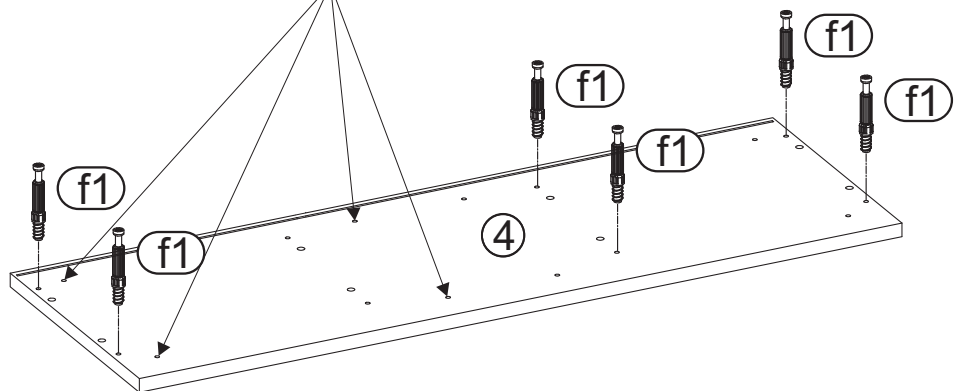
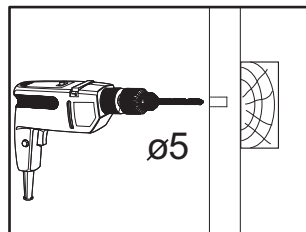
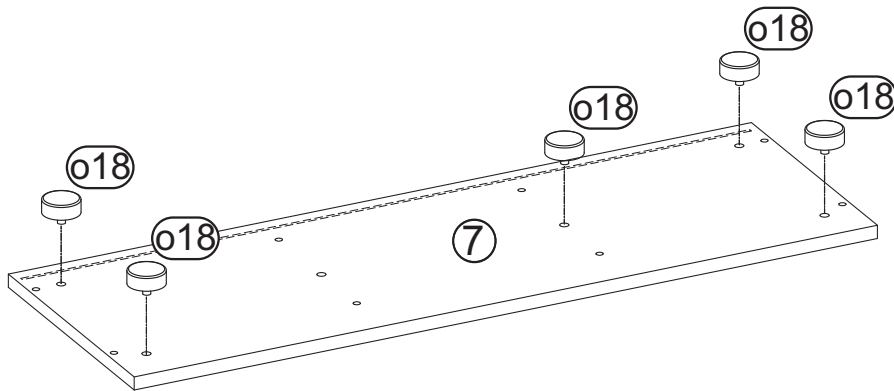


Model name:

Nr 5/33

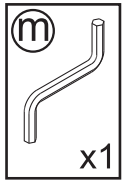
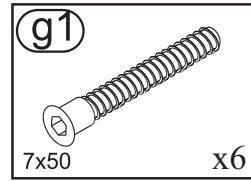
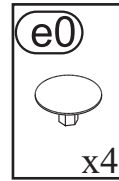
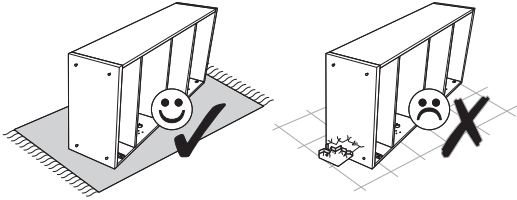


3

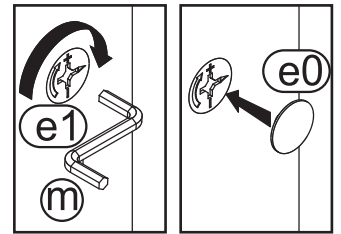
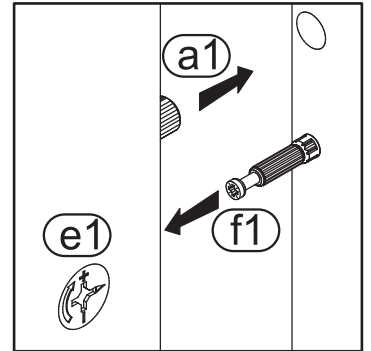
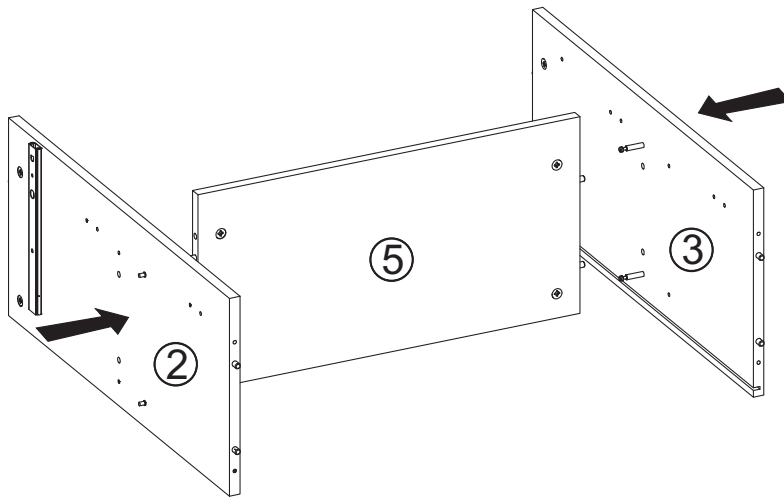


Model name:

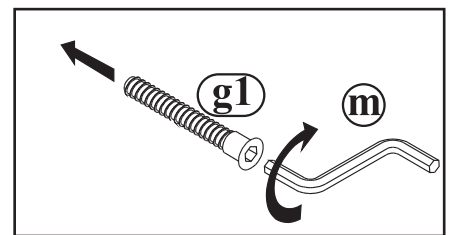
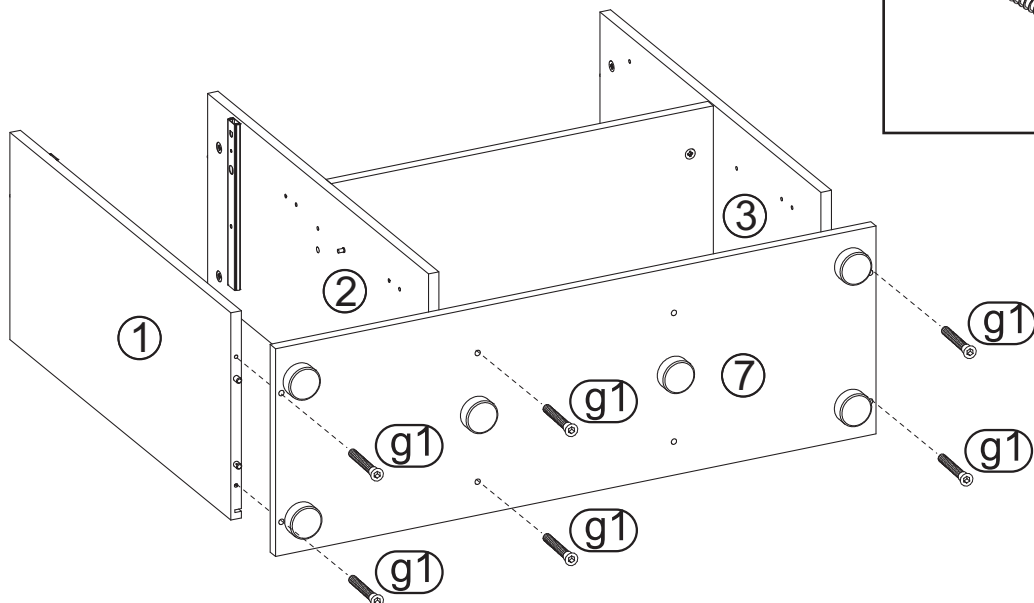
Nr 6/33



4

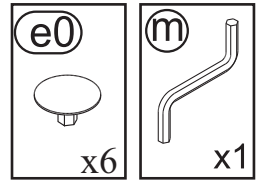
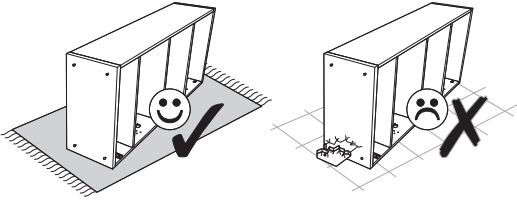


5

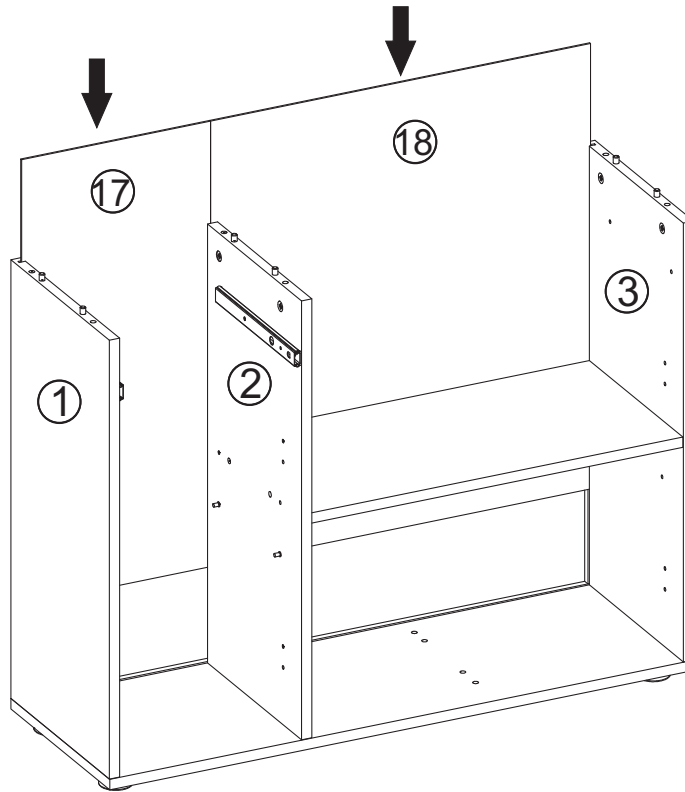


Model name:

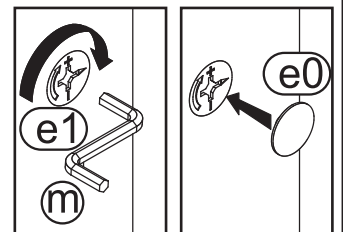
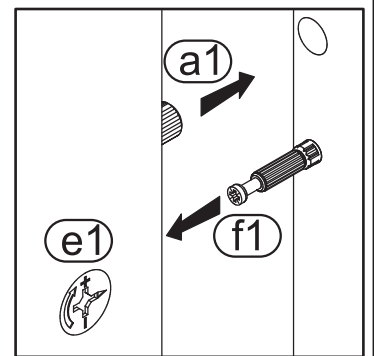
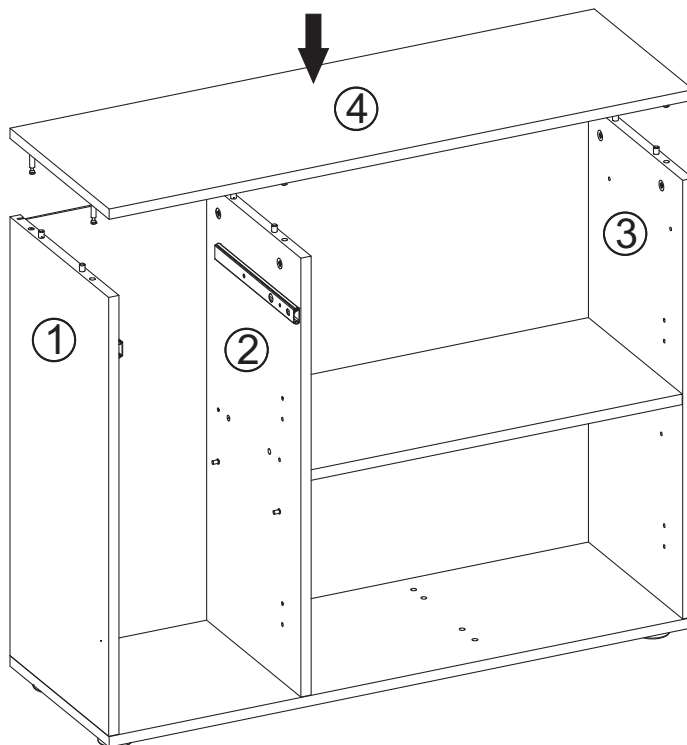
Nr 7/33



6

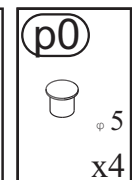
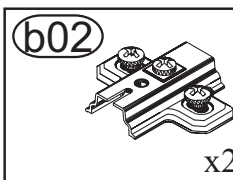
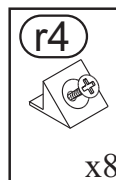
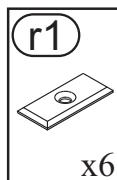
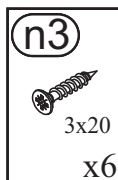
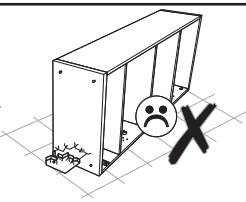
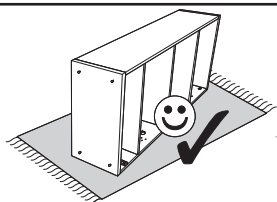


7

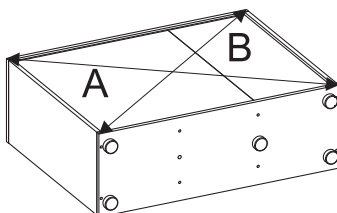
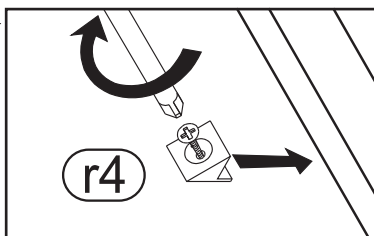
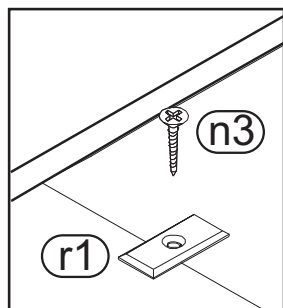


Model name:

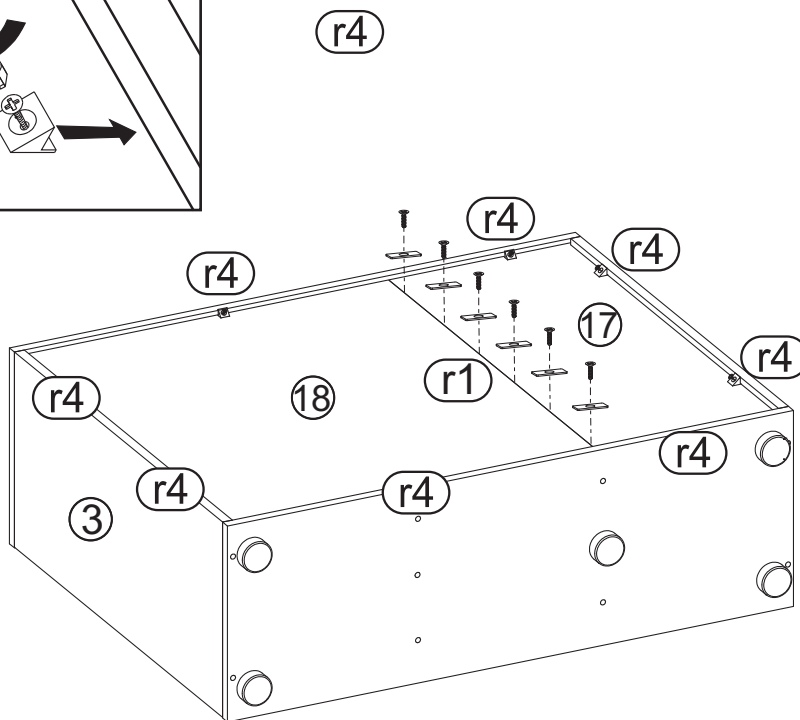
Nr 8/33



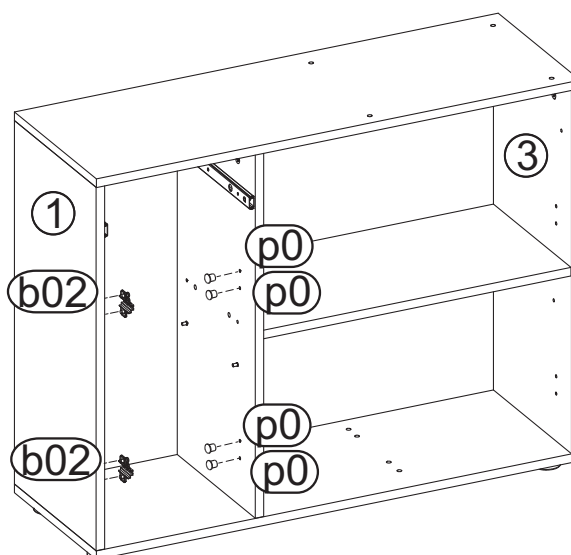
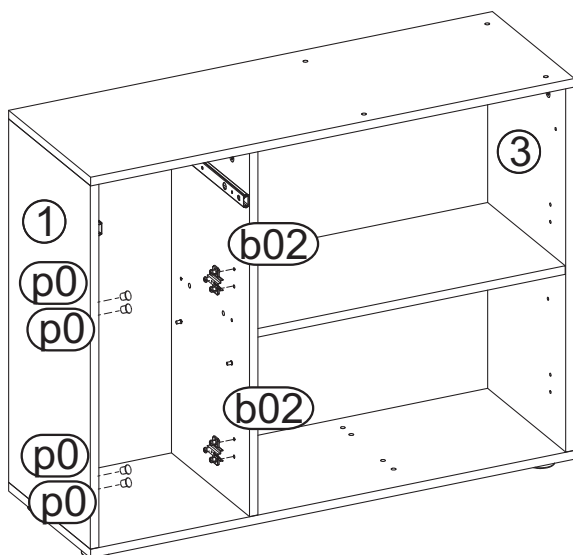
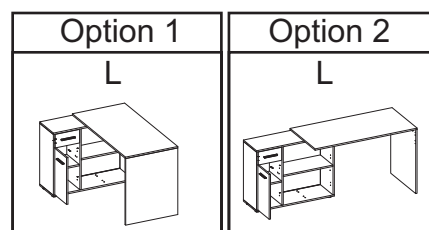
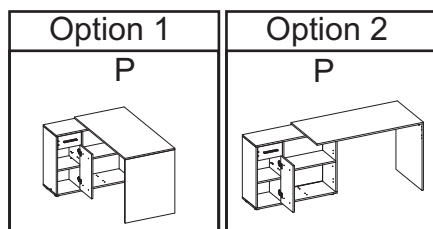
8

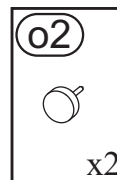
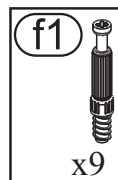
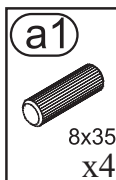
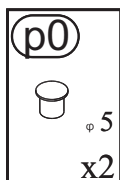
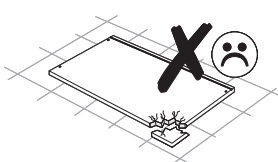
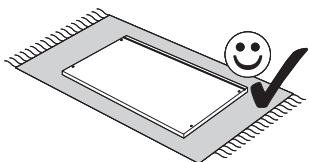


A=B

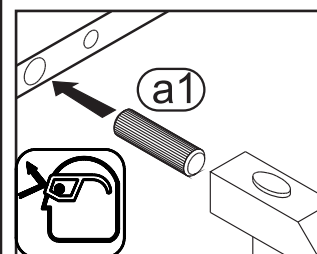
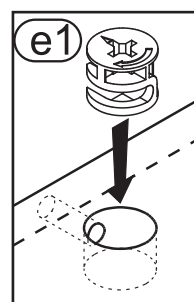
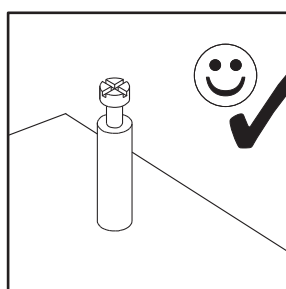
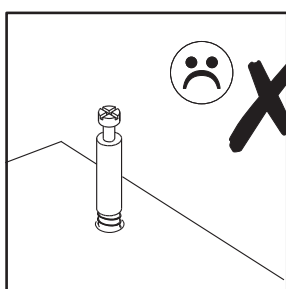
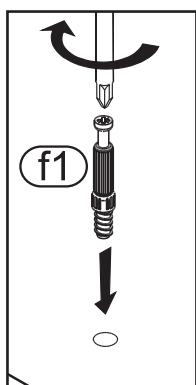
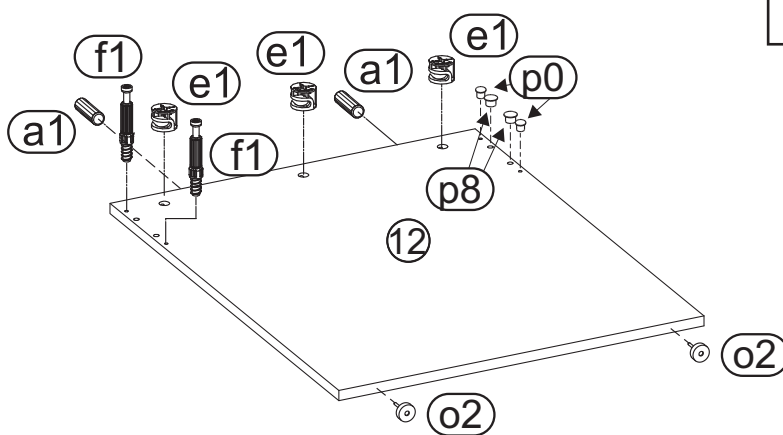
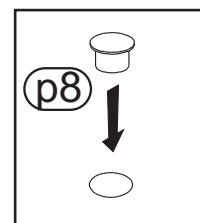
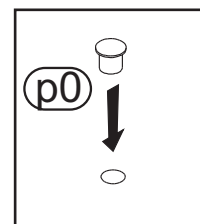
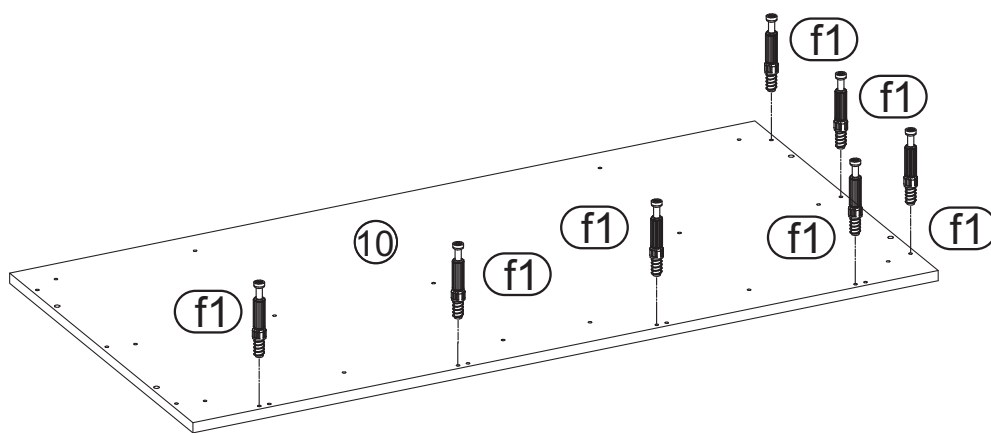
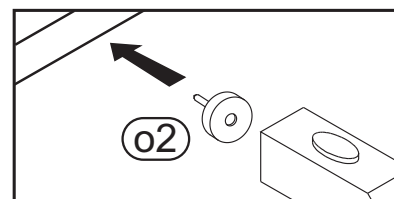
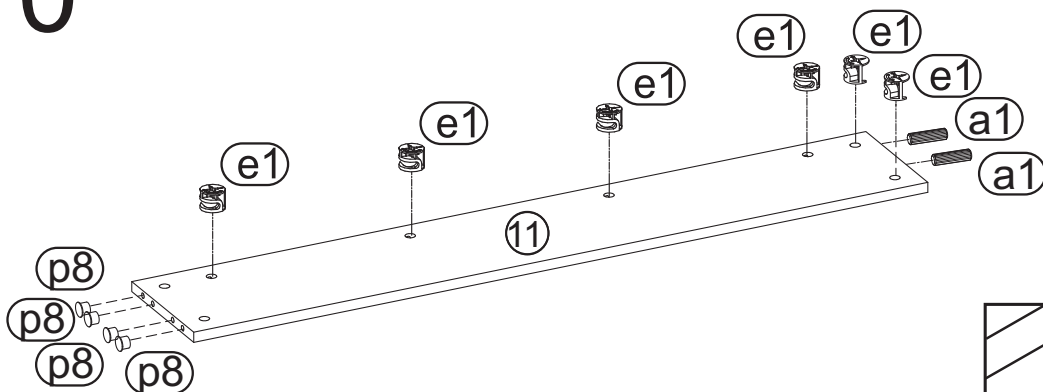


9



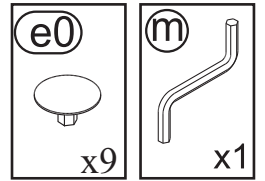
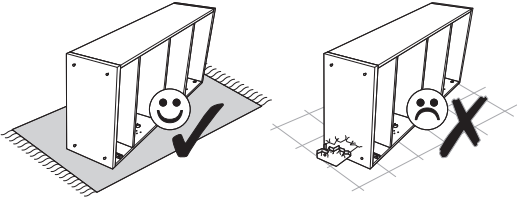


# 10

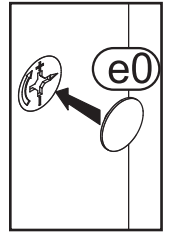
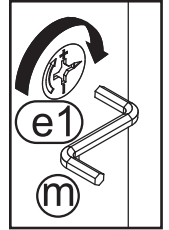
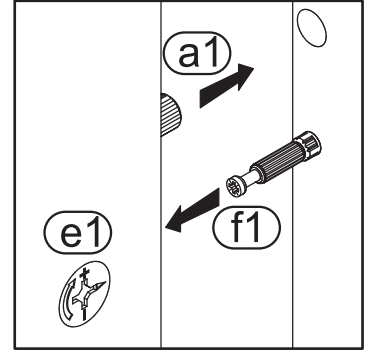
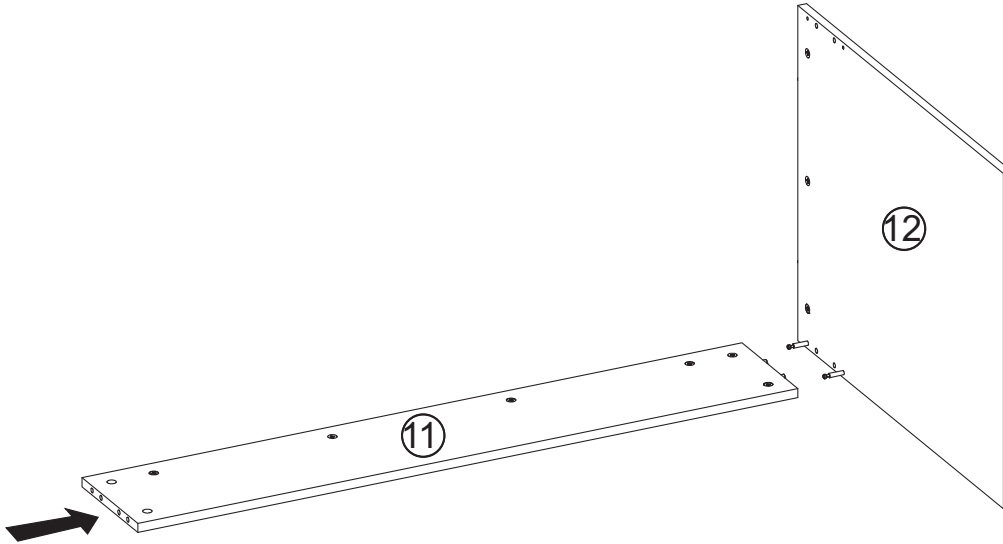


Model name:

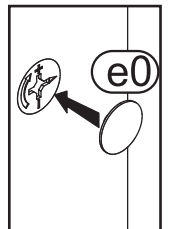
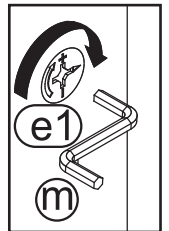
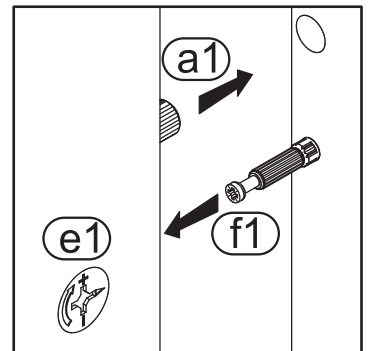
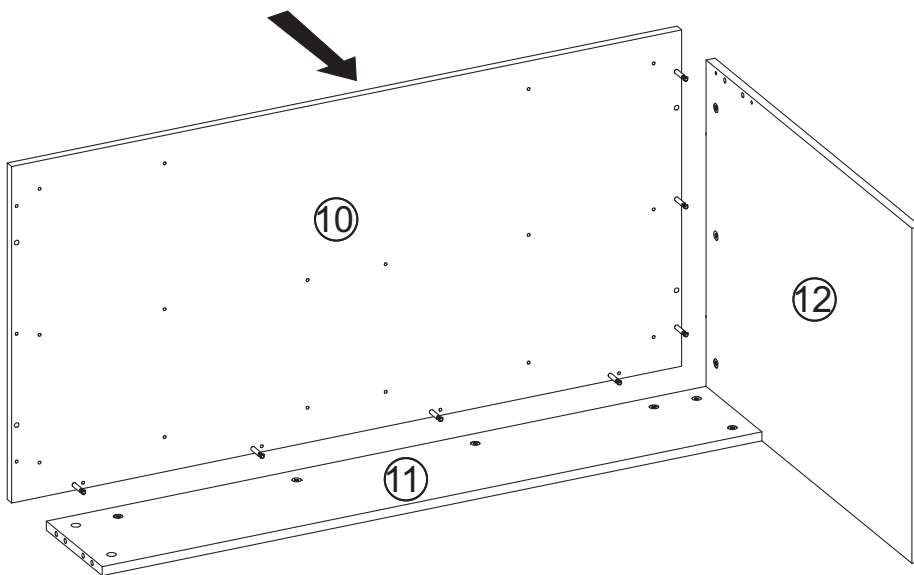
Nr 10/33



11

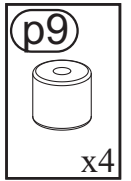
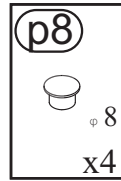
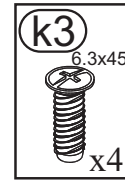
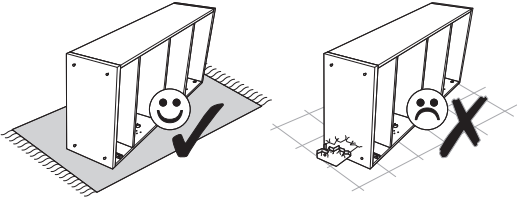


12

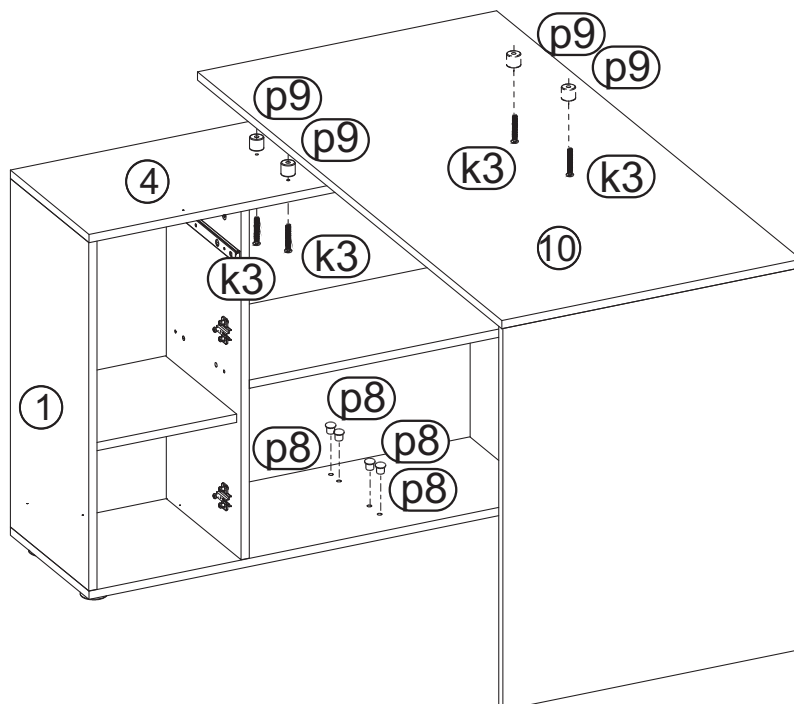
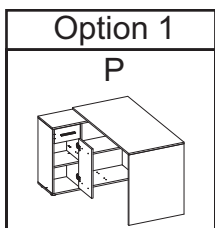
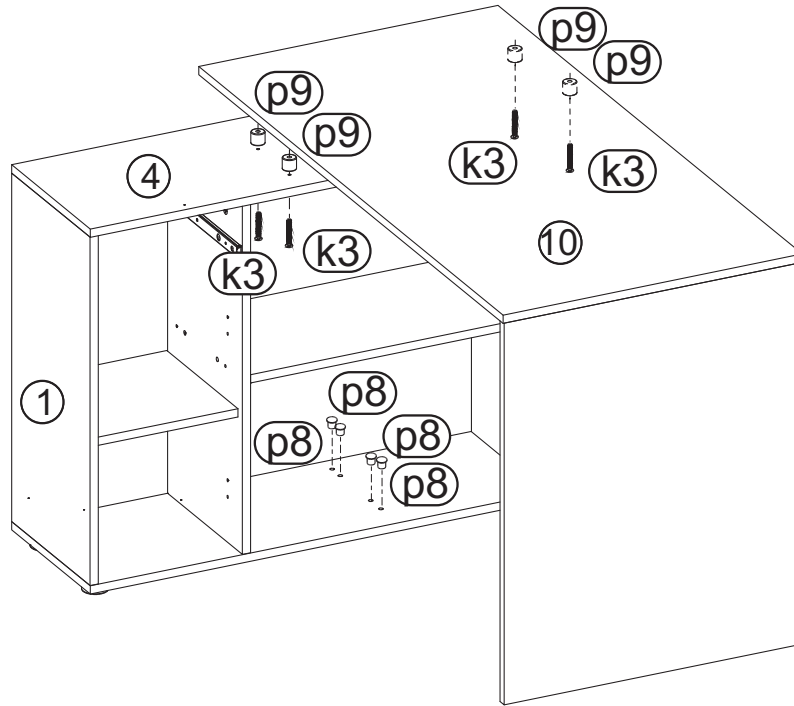
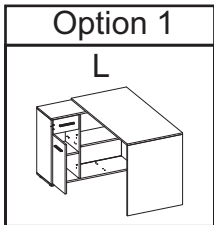


Model name:

Nr 11/33

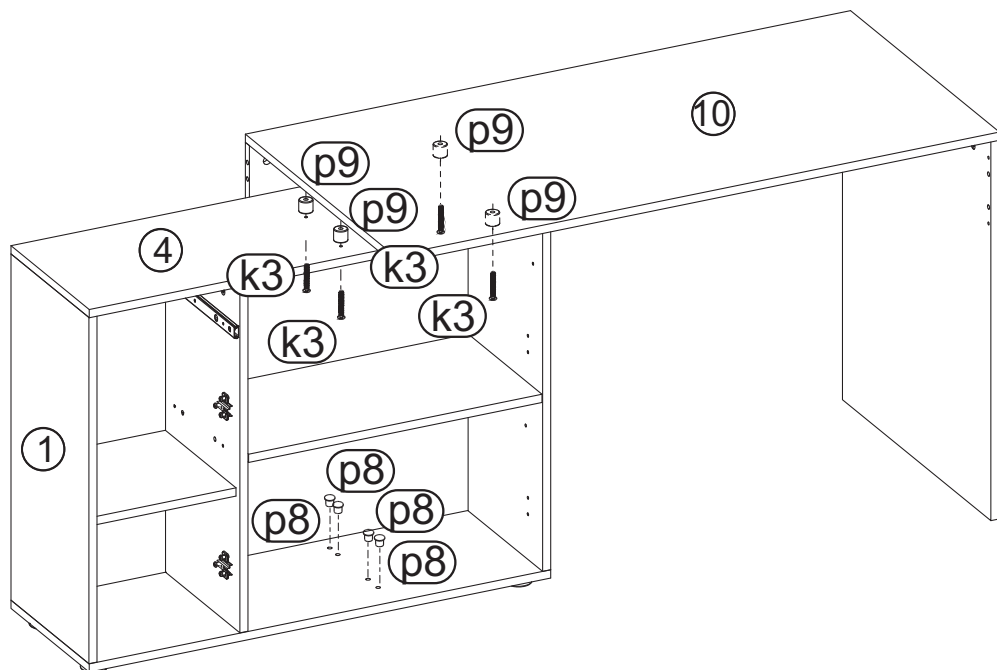
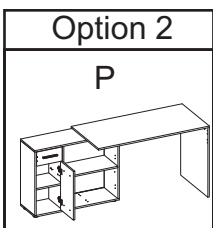
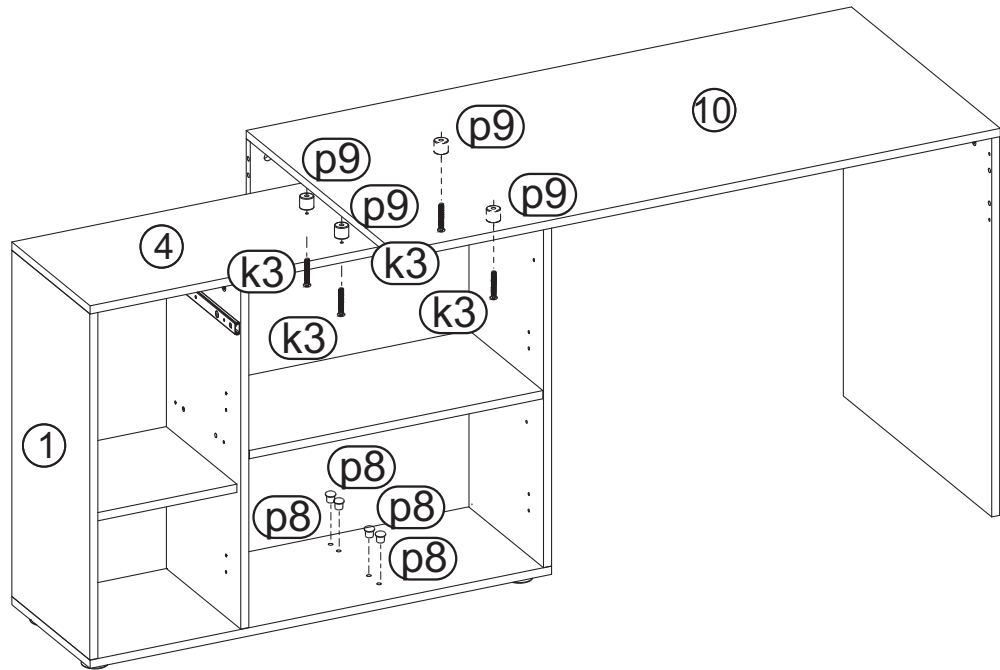
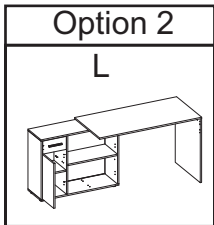
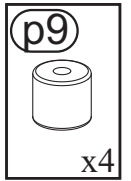
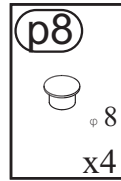
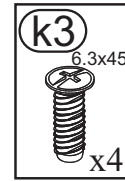
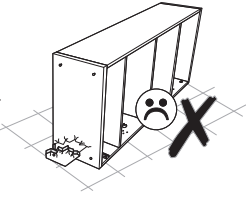
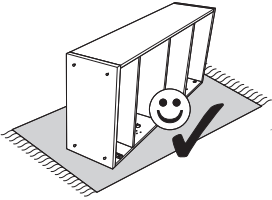


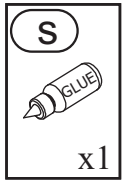
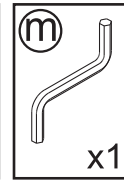
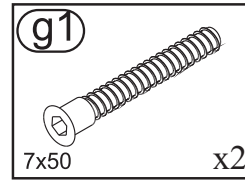
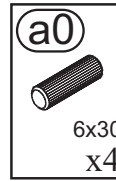
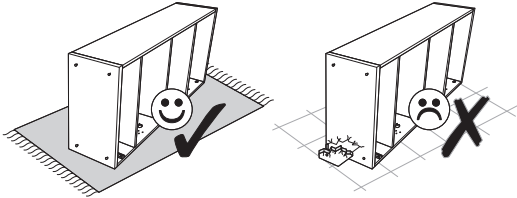
# 13



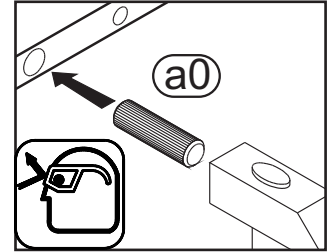
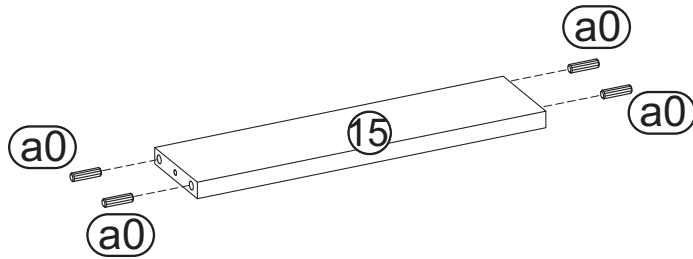
Model name:

Nr 12/33

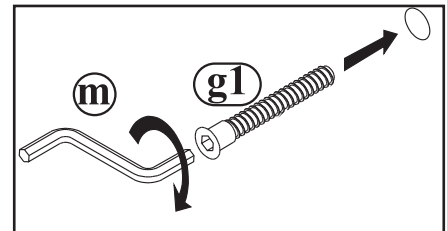
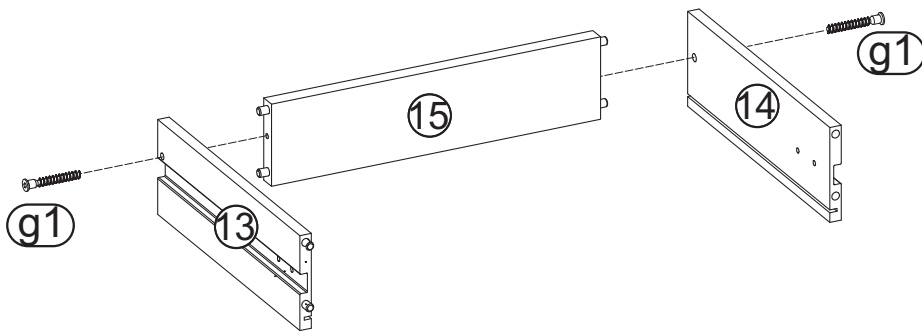




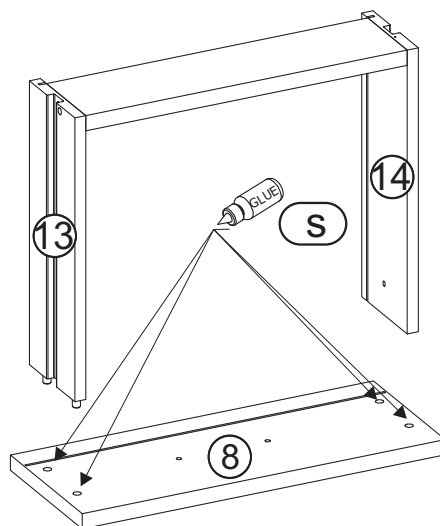
# 14



# 15

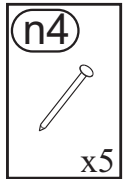
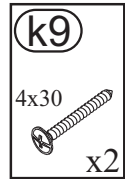
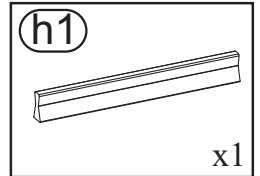
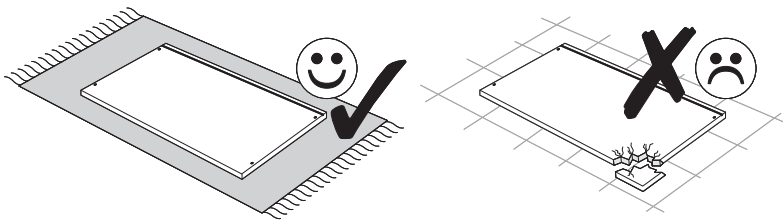


# 16

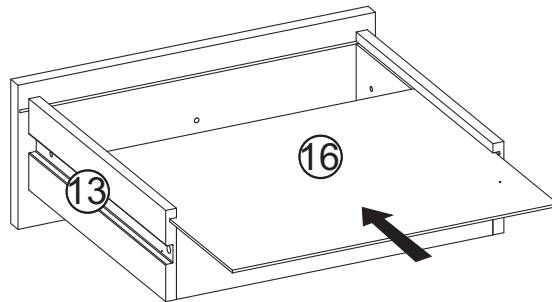


Model name:

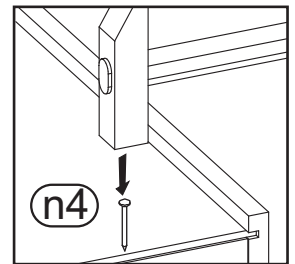
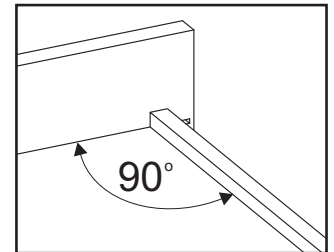
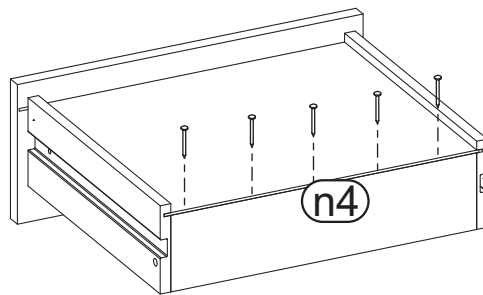
Nr 14/33



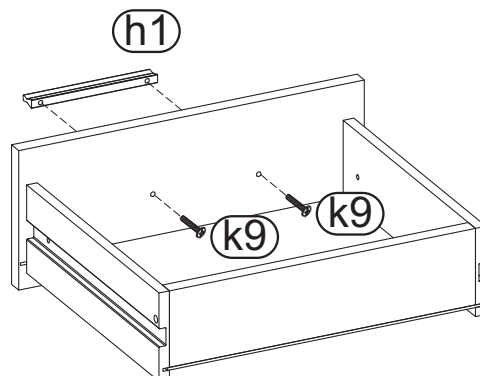
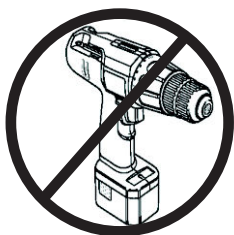
17



18

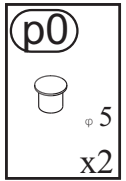
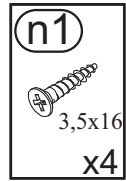
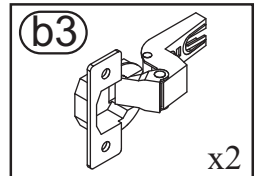
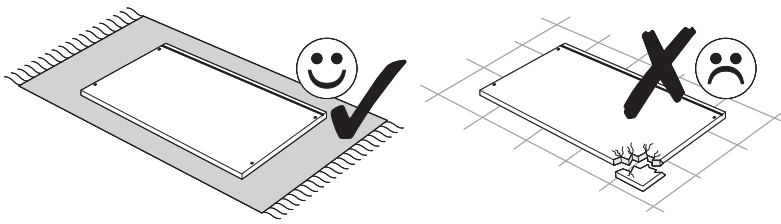


19

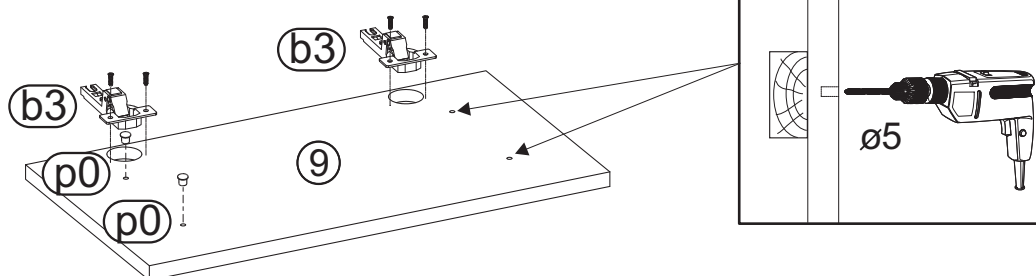
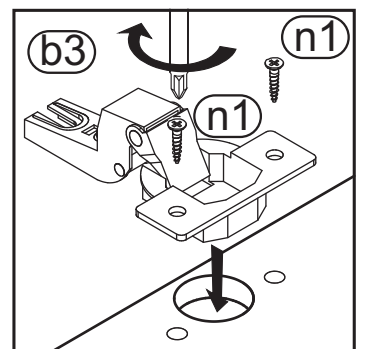
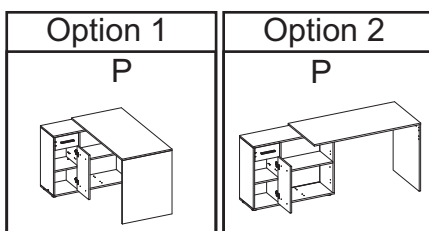
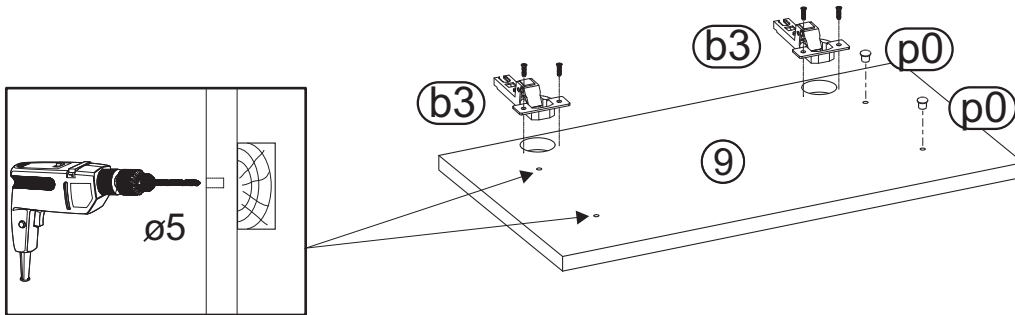
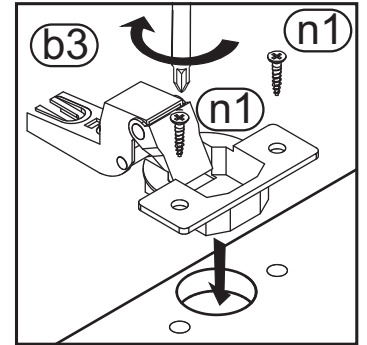
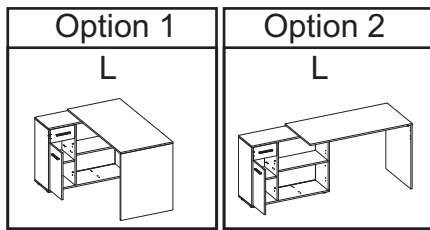


Model name:

Nr 15/33

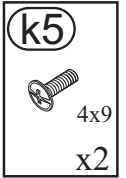
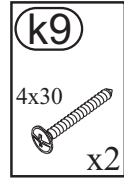
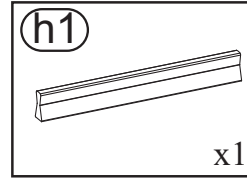
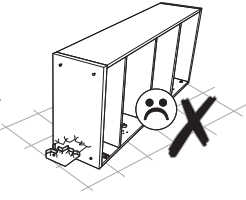
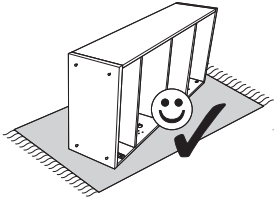


20

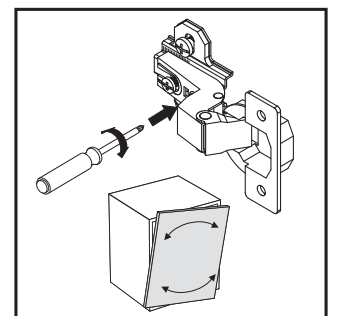
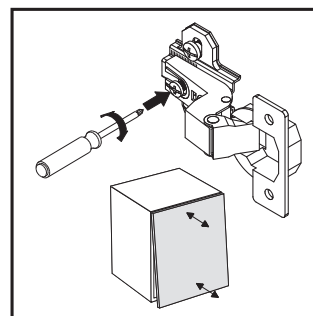
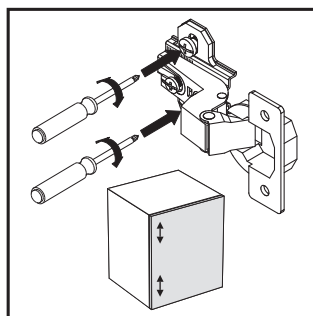
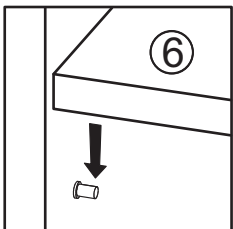
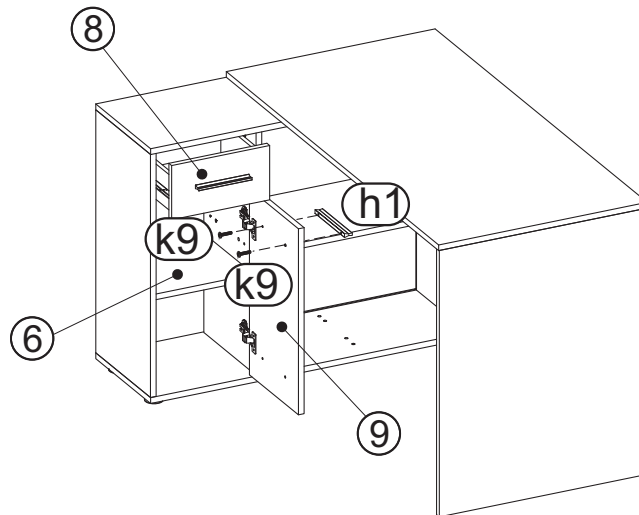
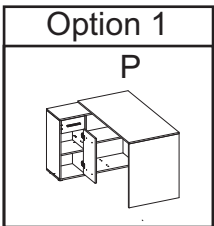
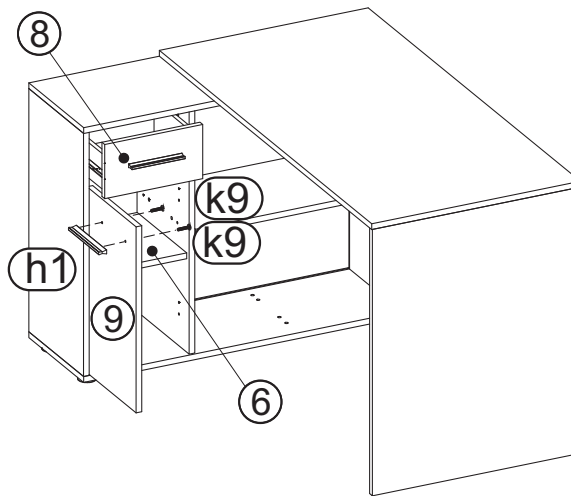
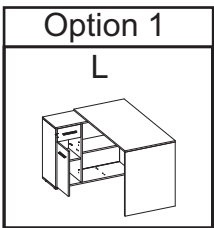
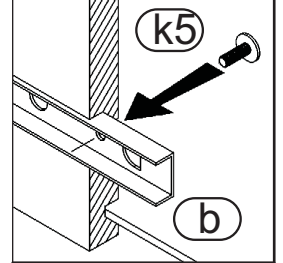
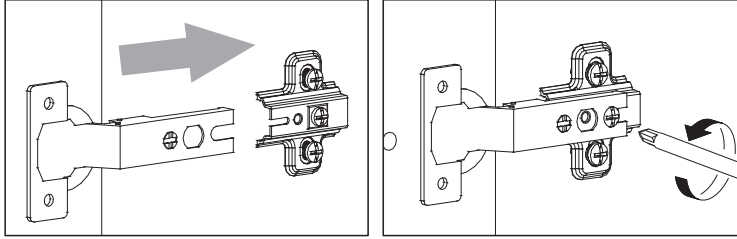


Model name:

Nr 16/33

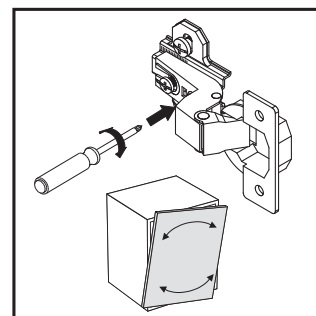
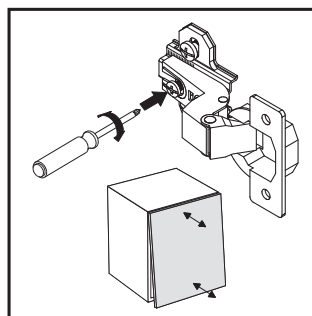
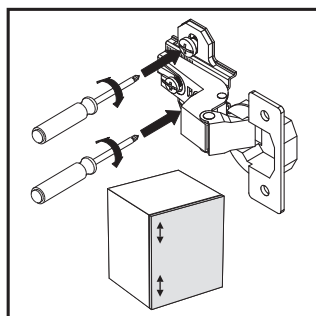
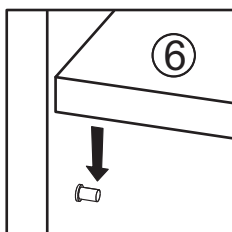
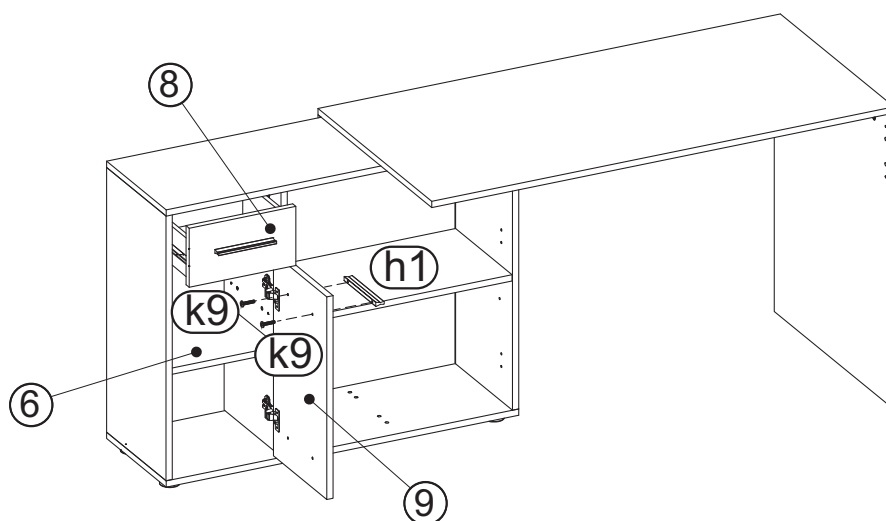
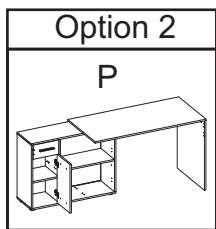
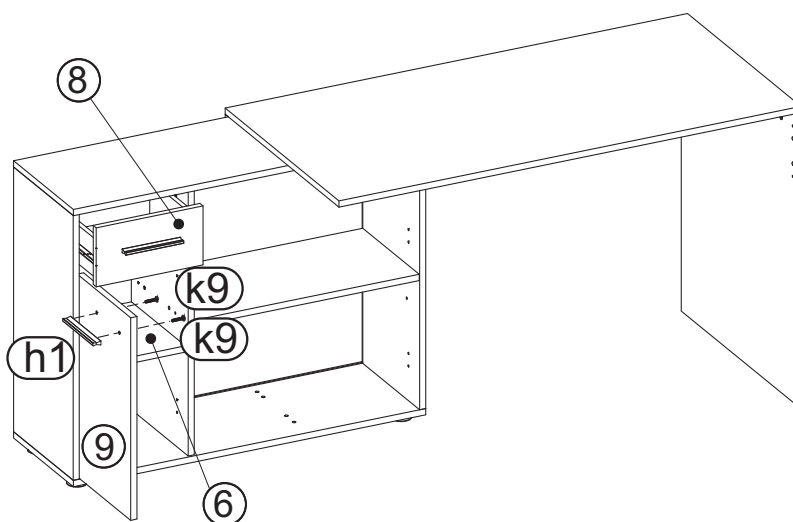
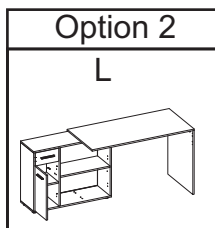
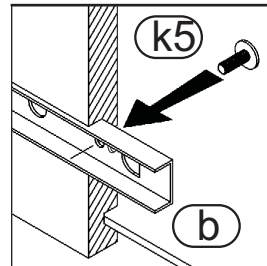
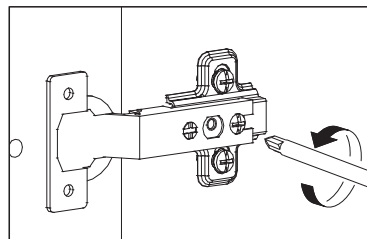
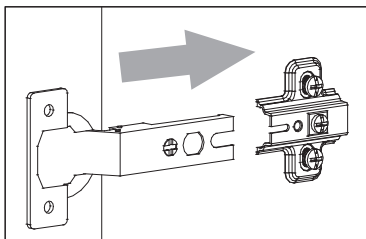
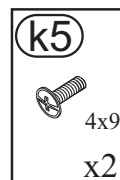
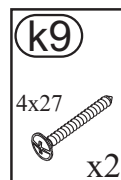
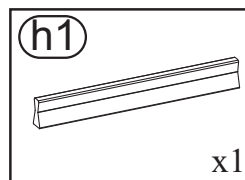
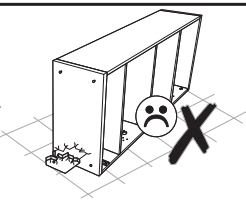
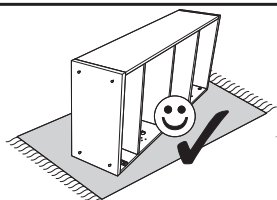


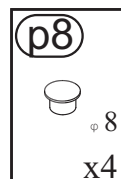
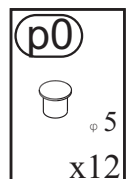
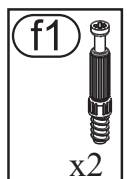
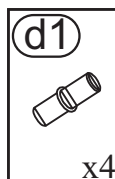
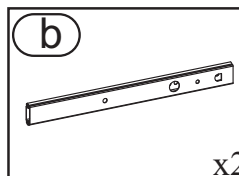
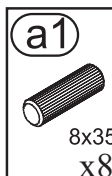
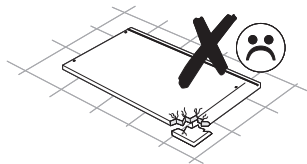
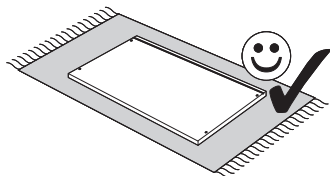
21



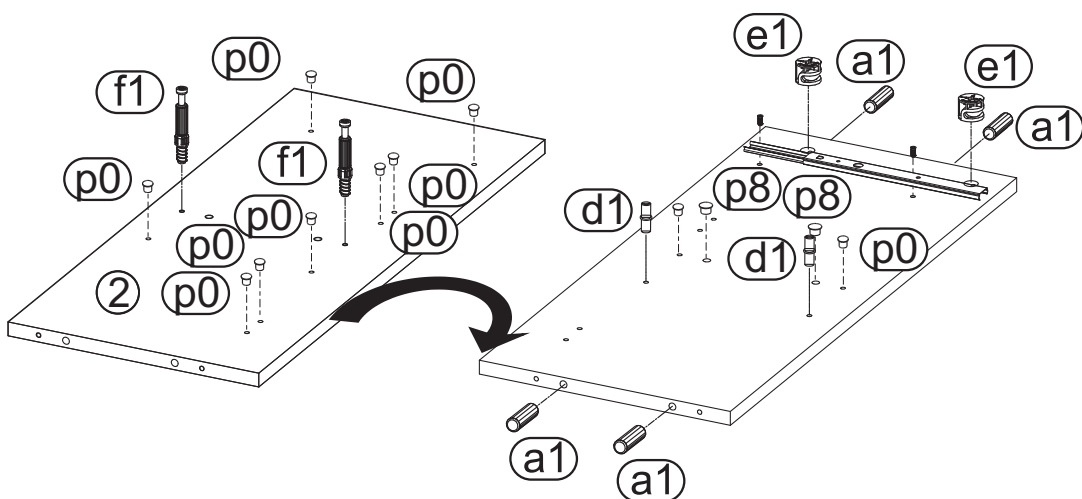
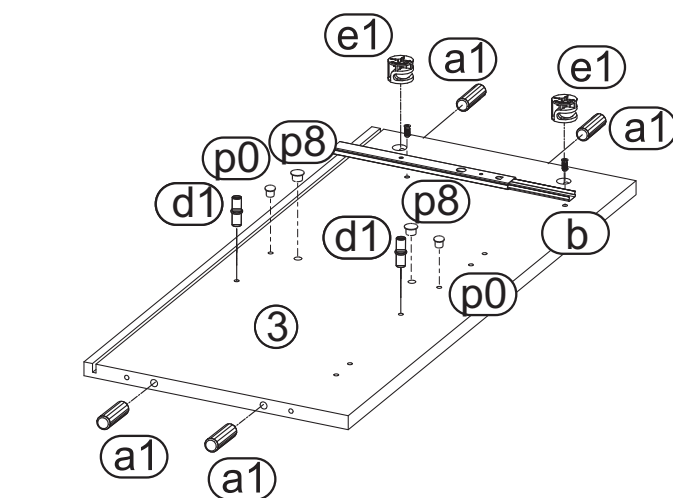
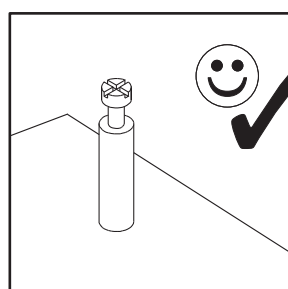
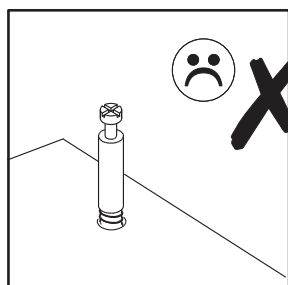
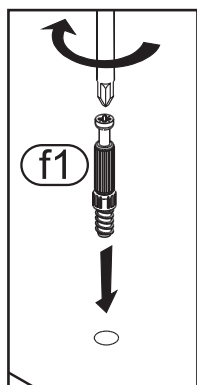
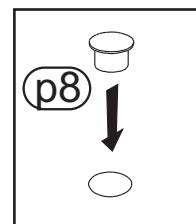
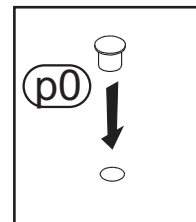
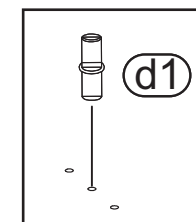
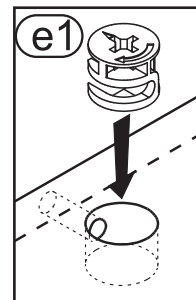
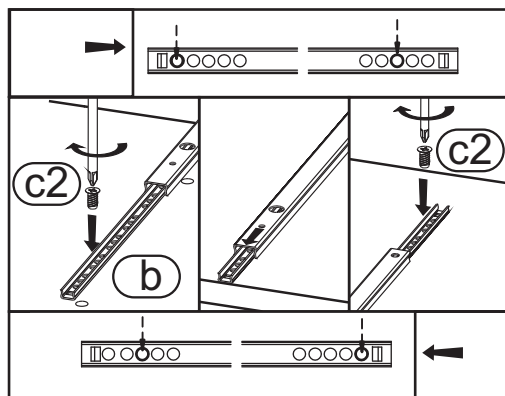
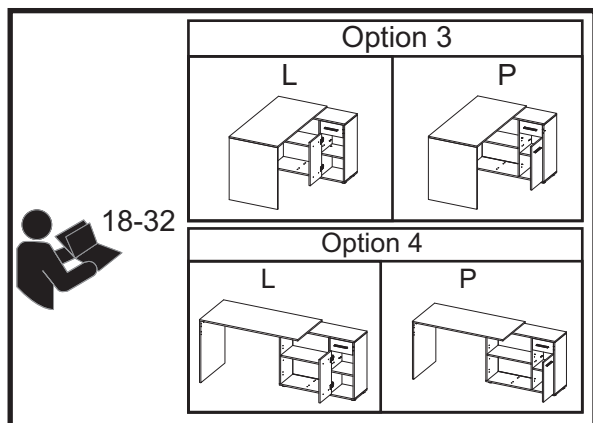
Model name:

Nr 17/33



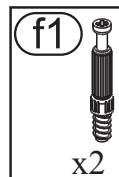
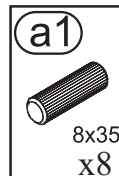
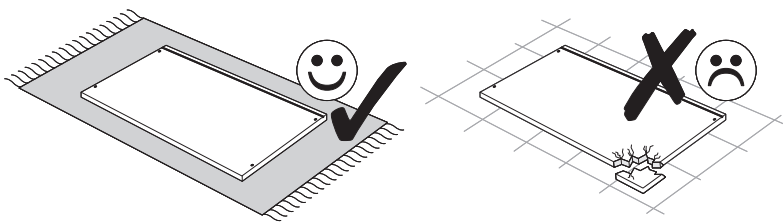


22

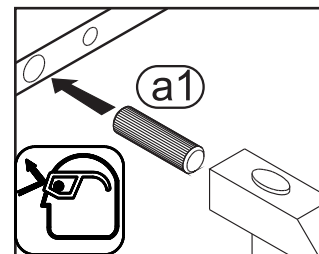
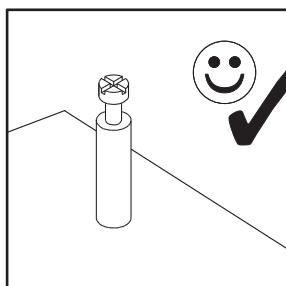
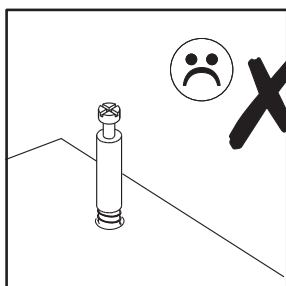
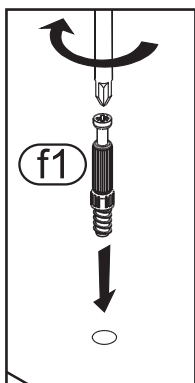
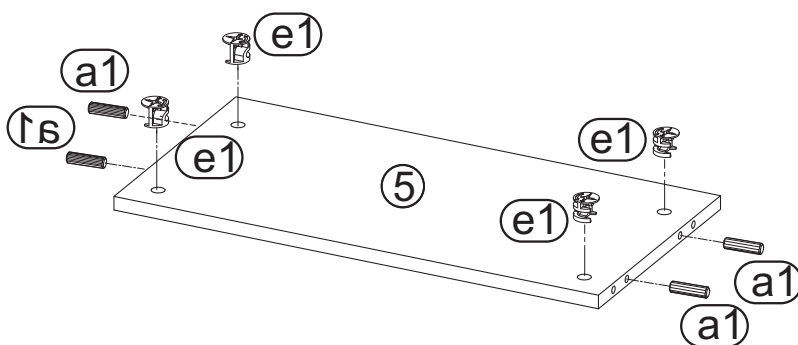
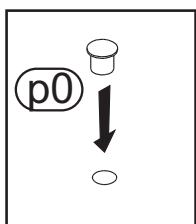
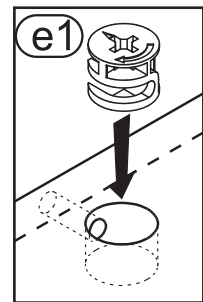
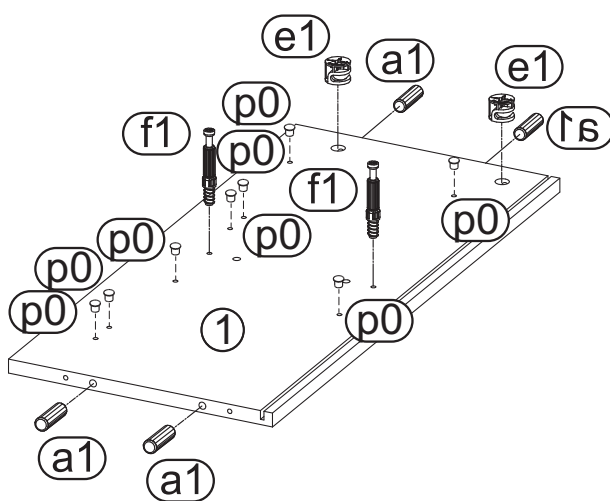


Model name:

Nr 19/33

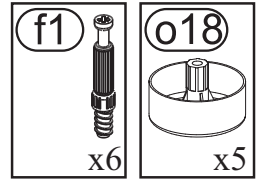
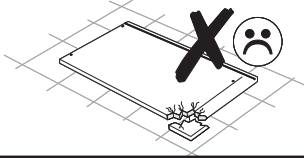
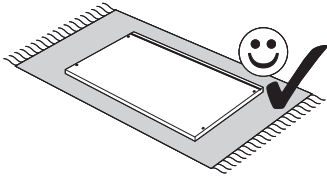


23

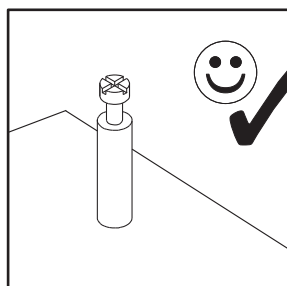
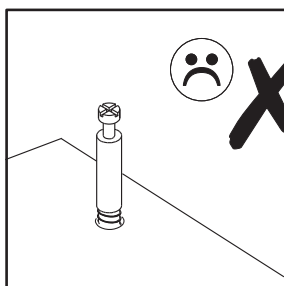
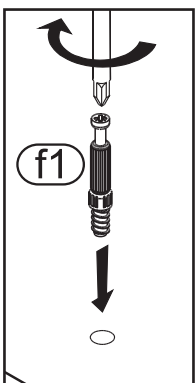
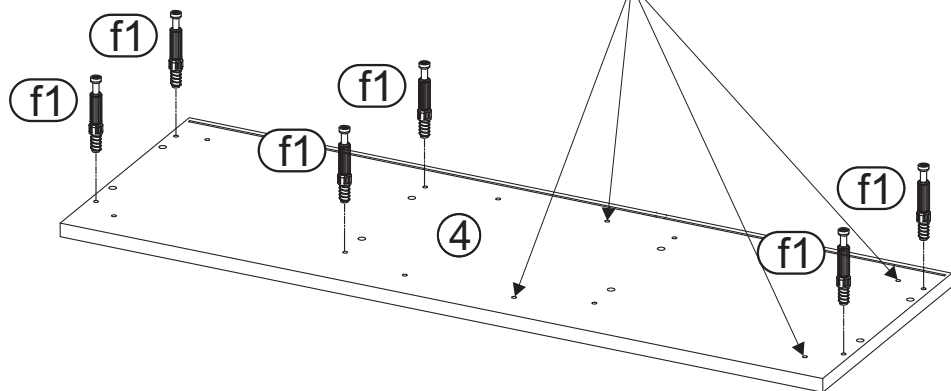
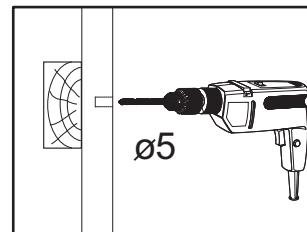
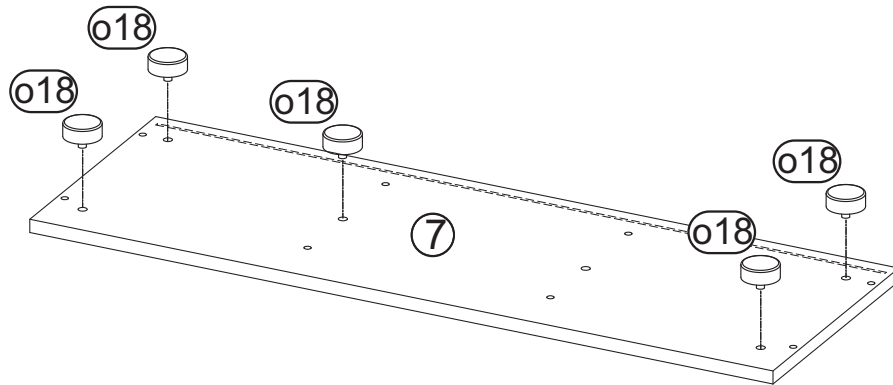


Model name:

Nr 20/33

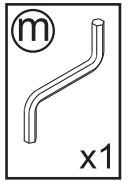
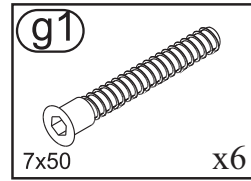
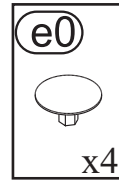
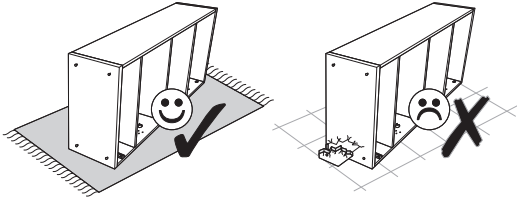


24

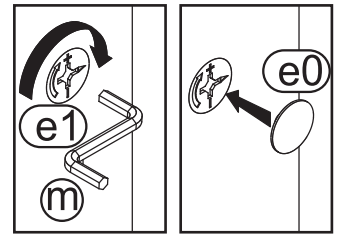
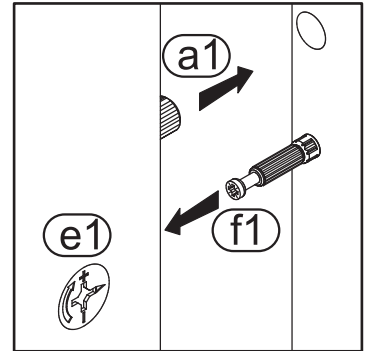
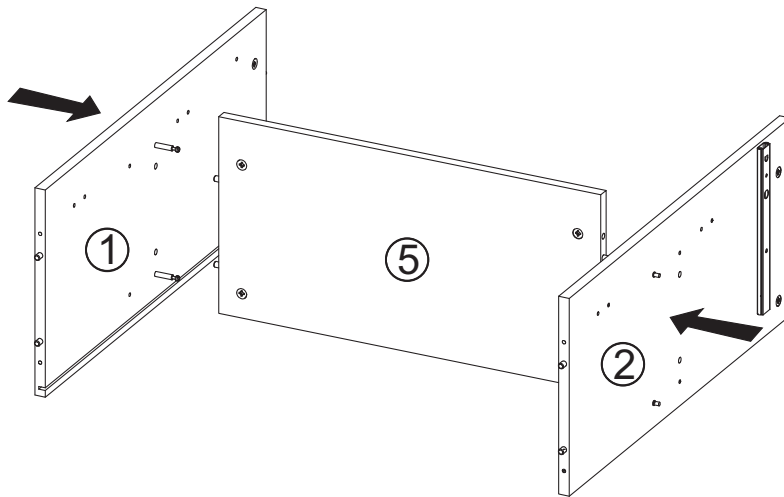


Model name:

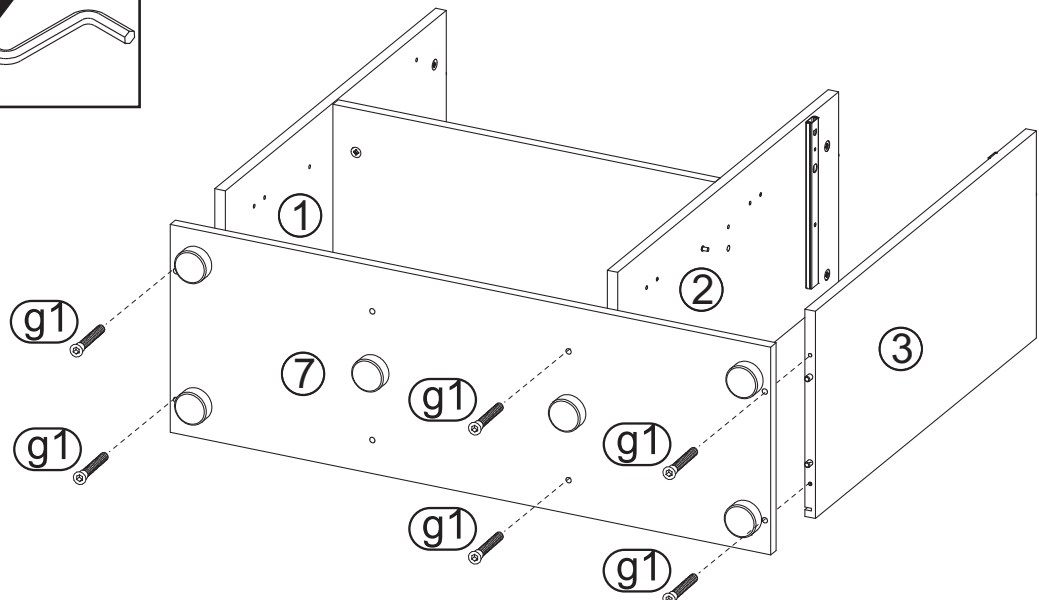
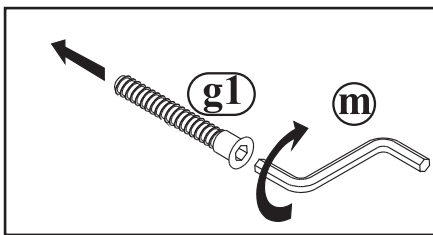
Nr 21/33



25

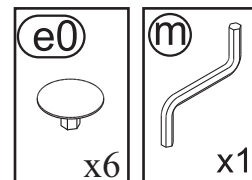
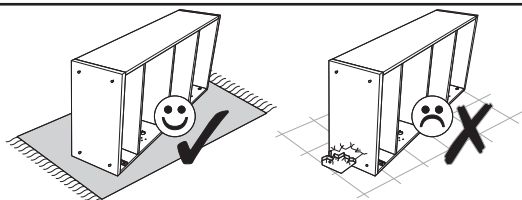


26

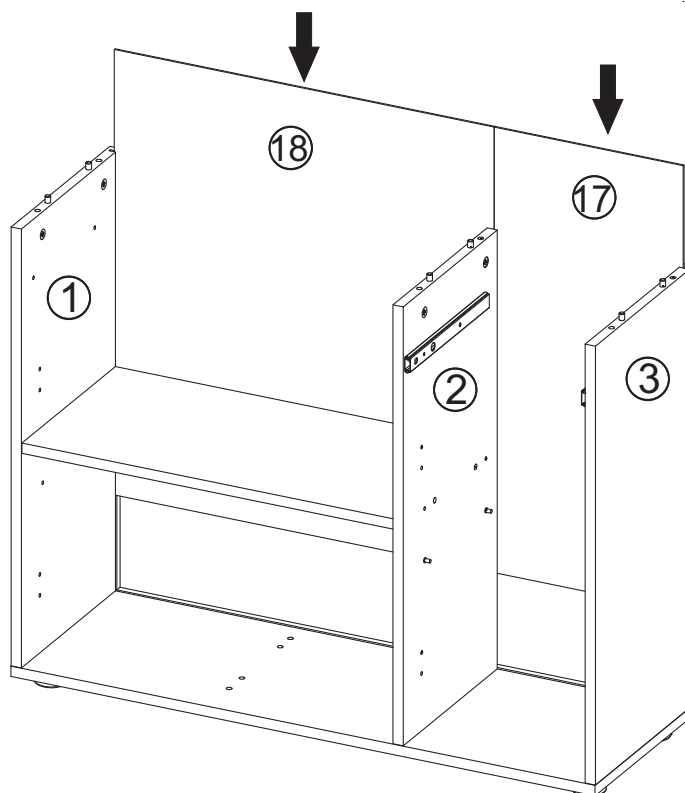


Model name:

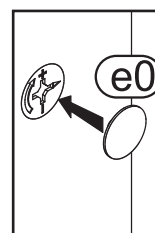
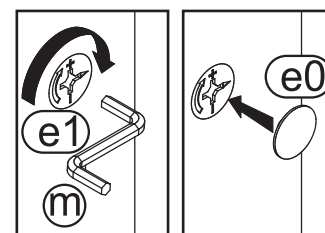
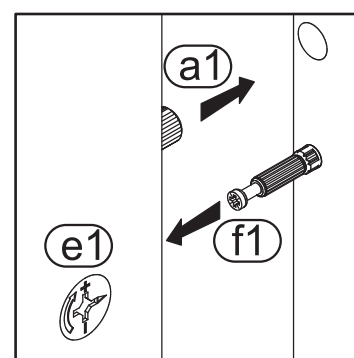
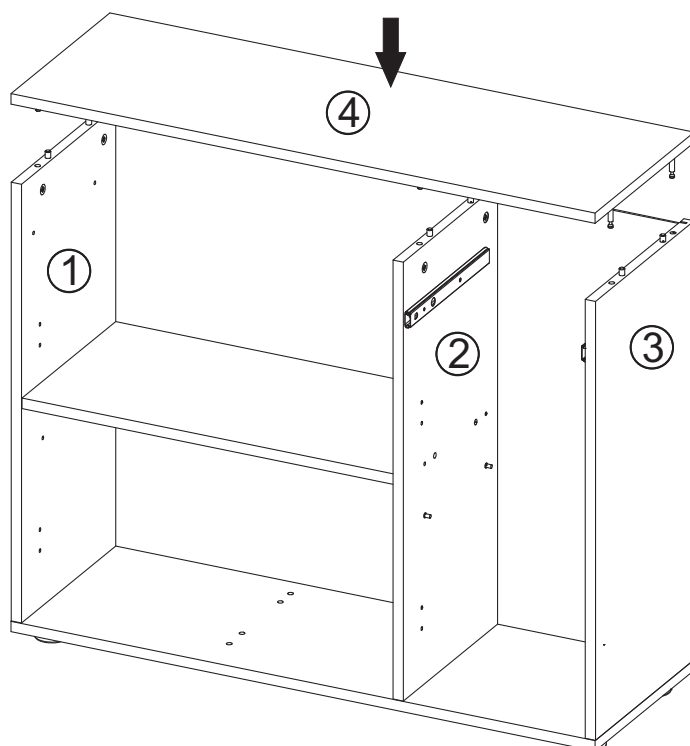
Nr 22/33



27

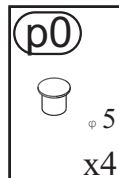
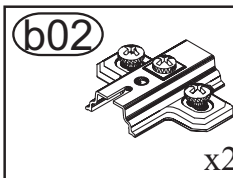
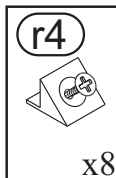
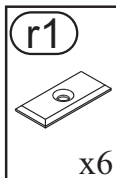
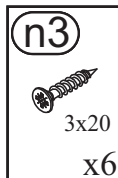
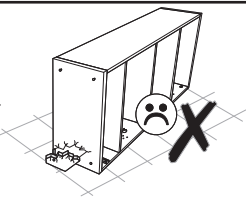
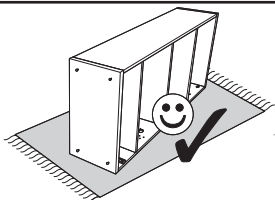


28

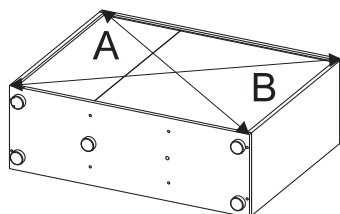
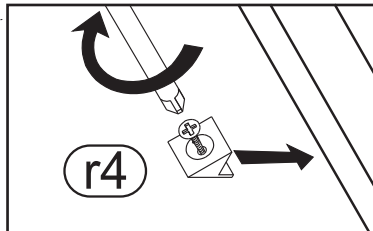
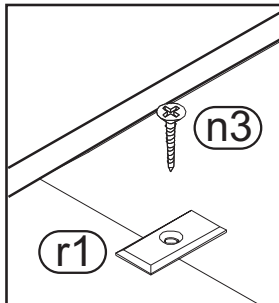


Model name:

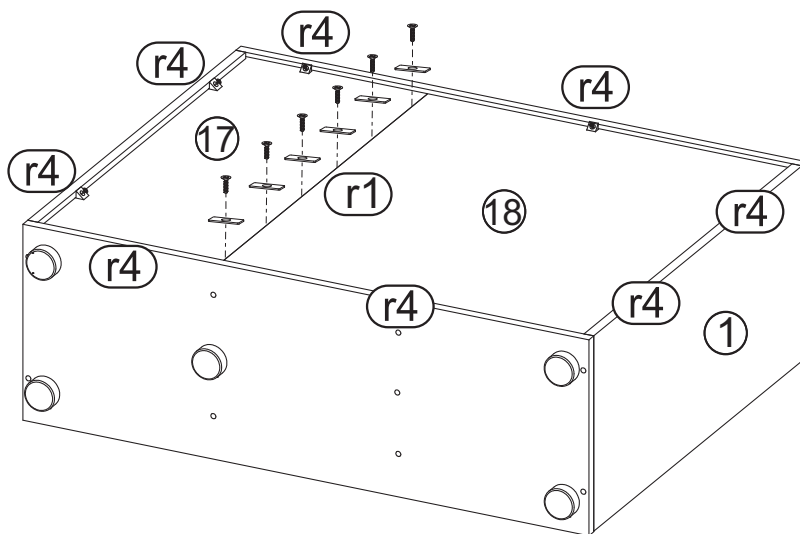
Nr 23/33



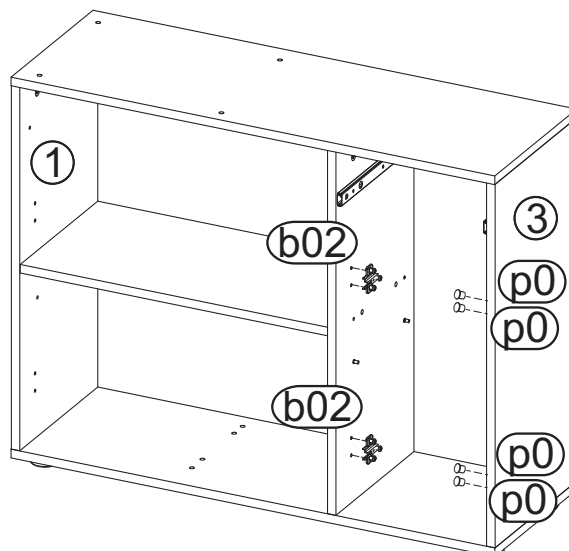
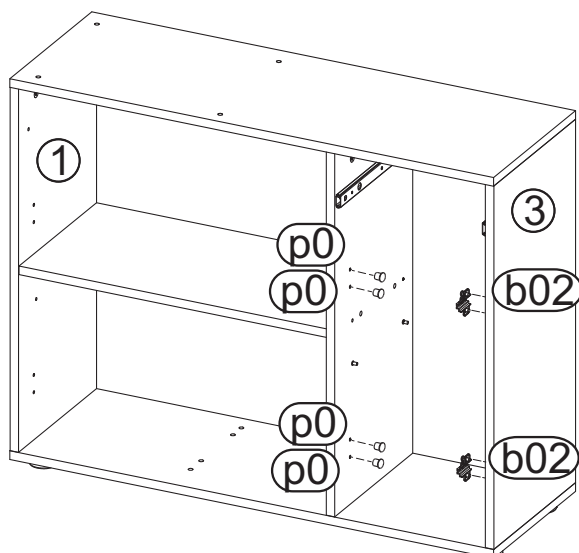
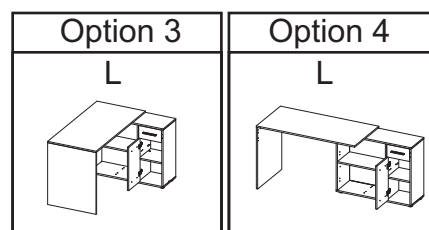
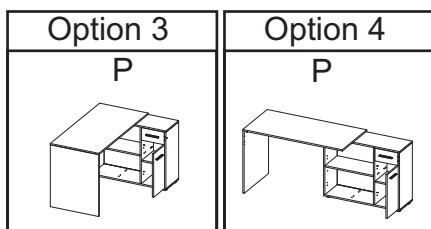
29



A=B

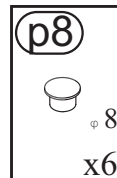
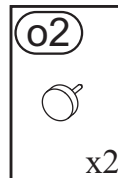
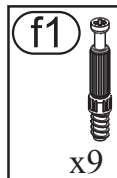
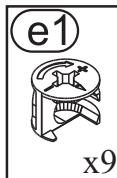
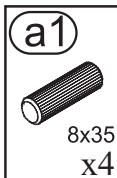
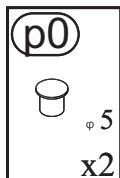
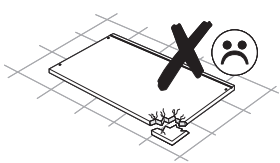
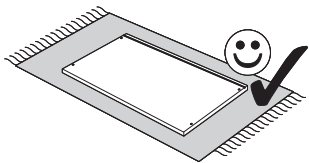


30

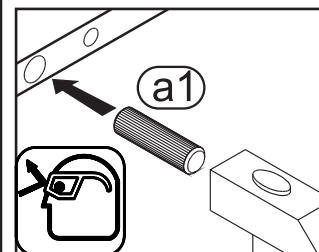
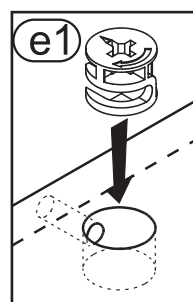
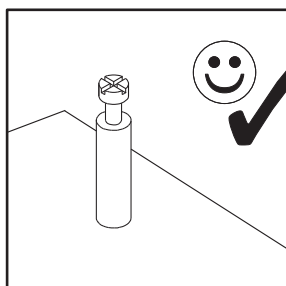
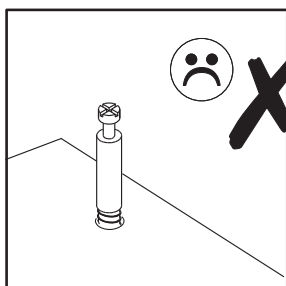
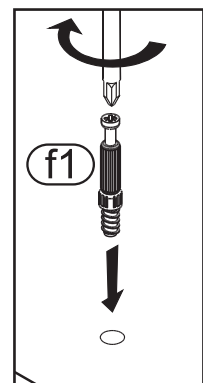
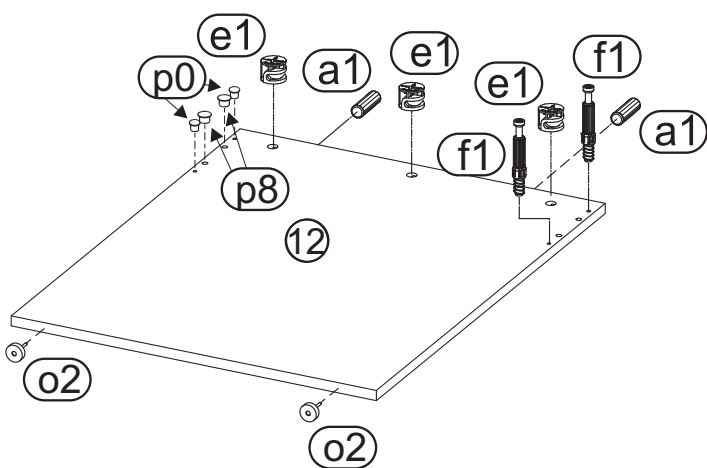
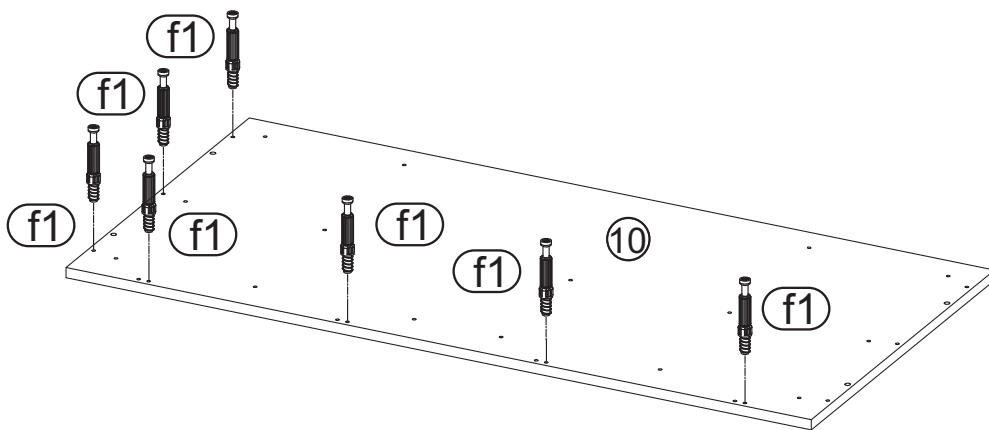
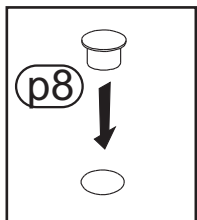
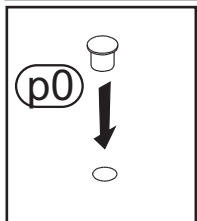
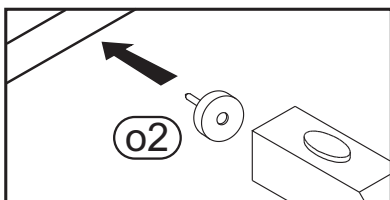
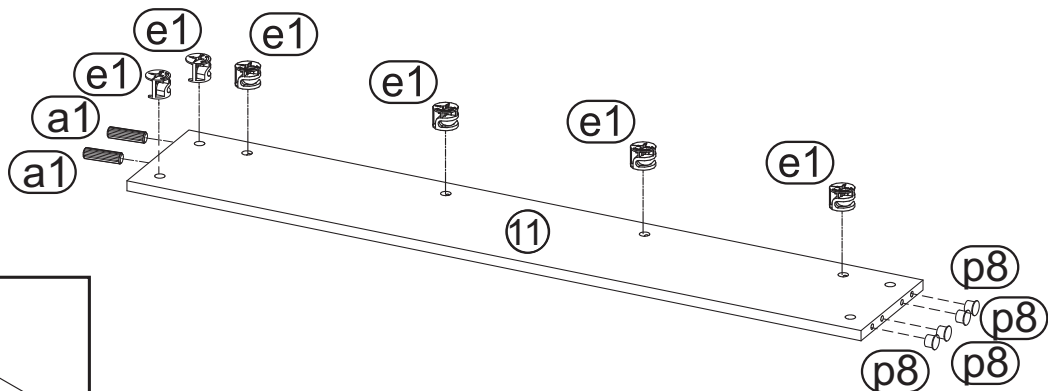


Model name:

Nr 24/33

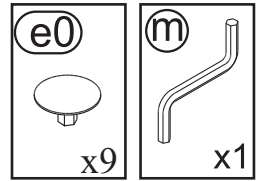
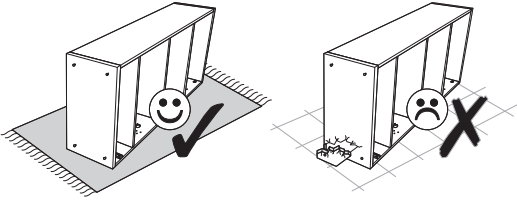


# 31

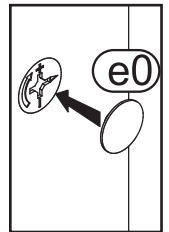
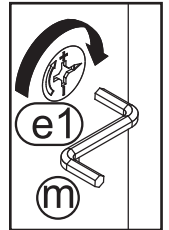
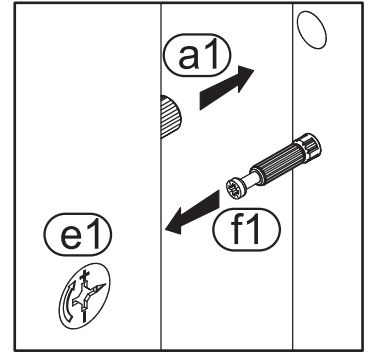
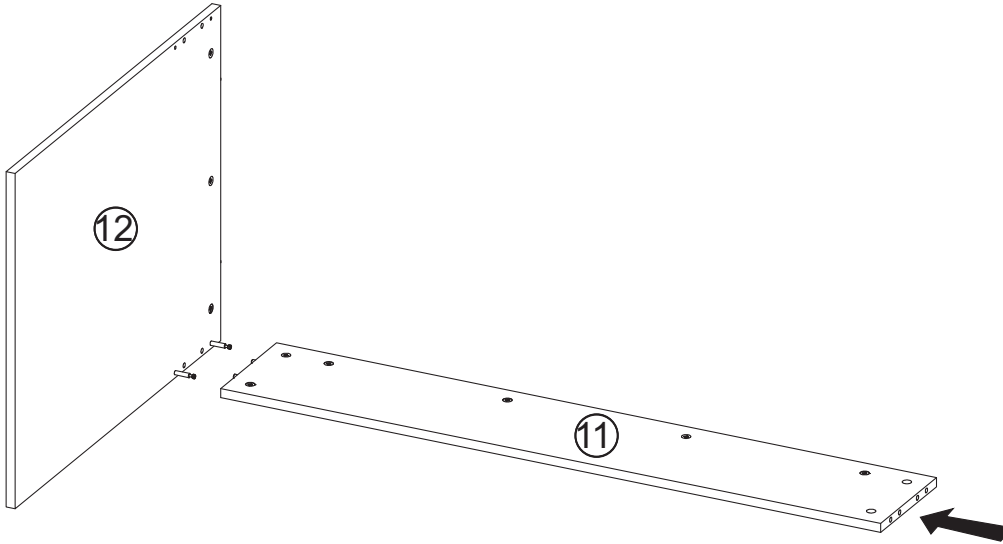


Model name:

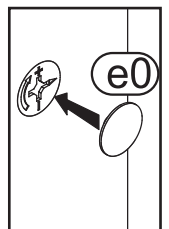
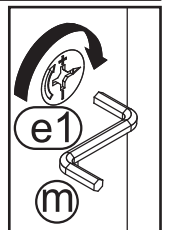
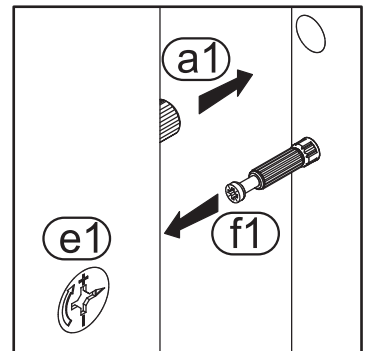
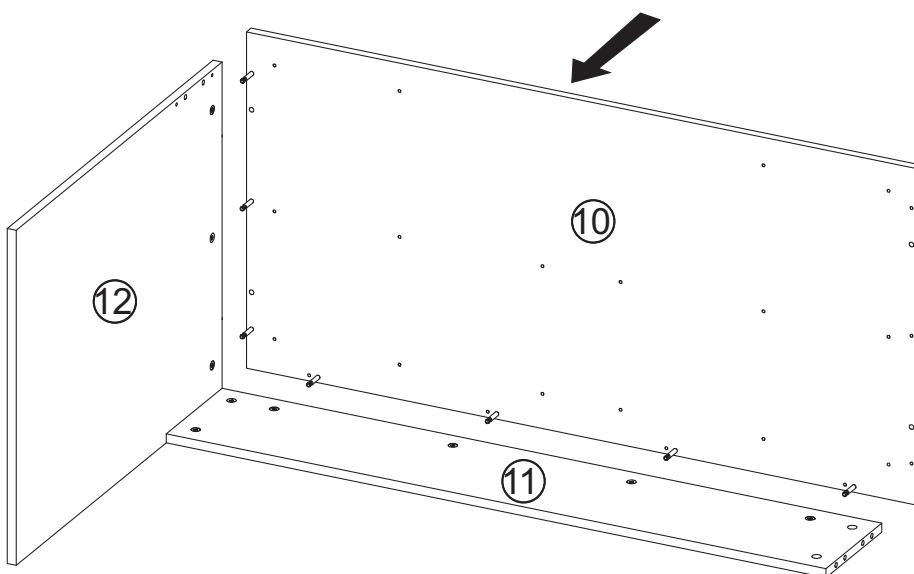
Nr 25/33

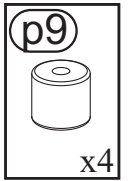
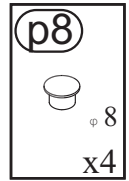
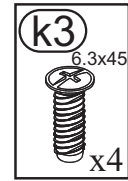
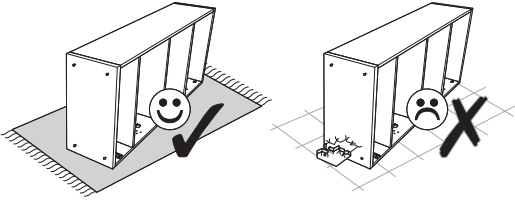


32

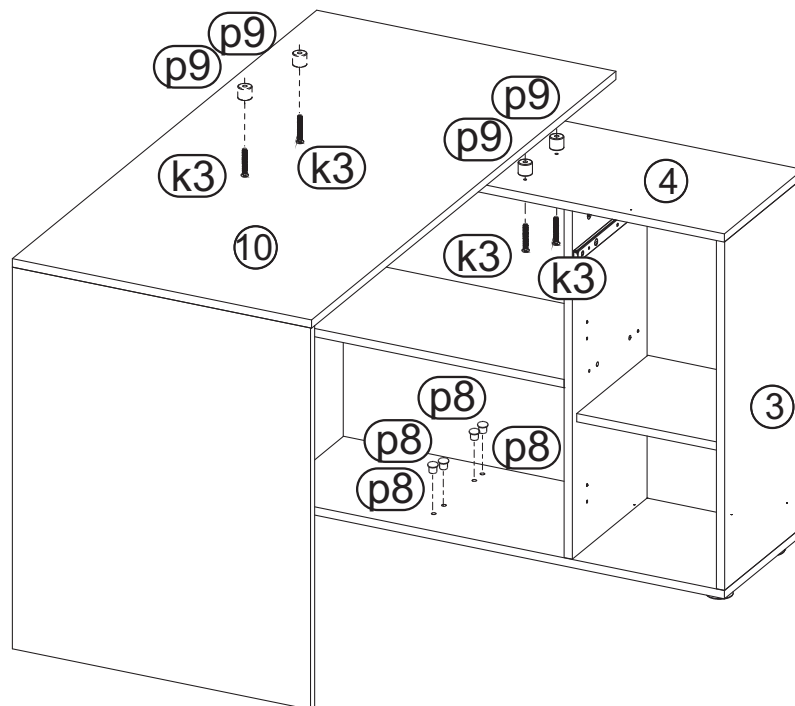
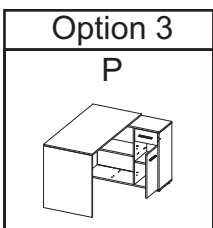
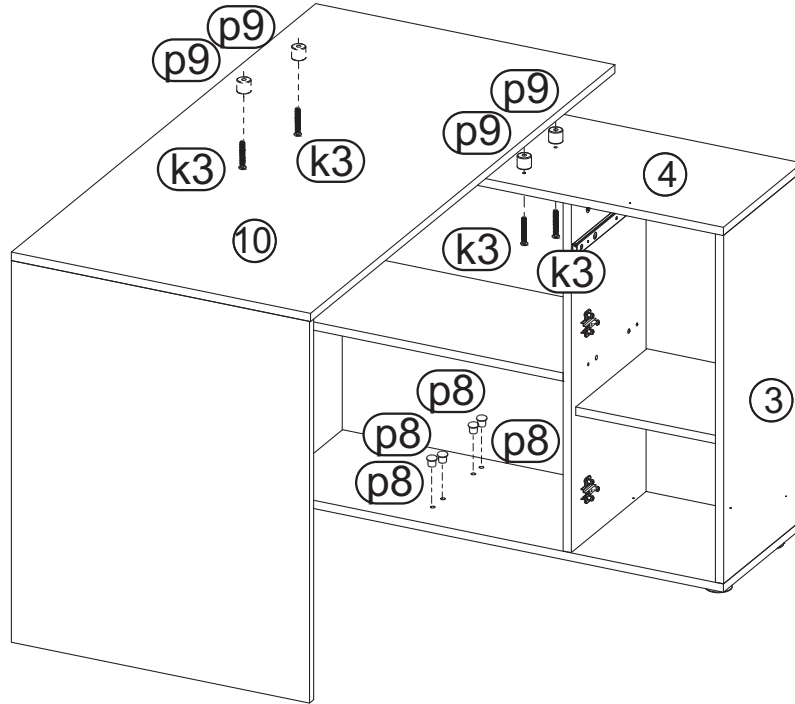
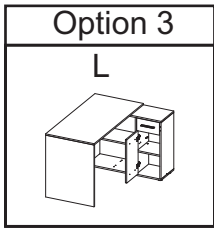


33



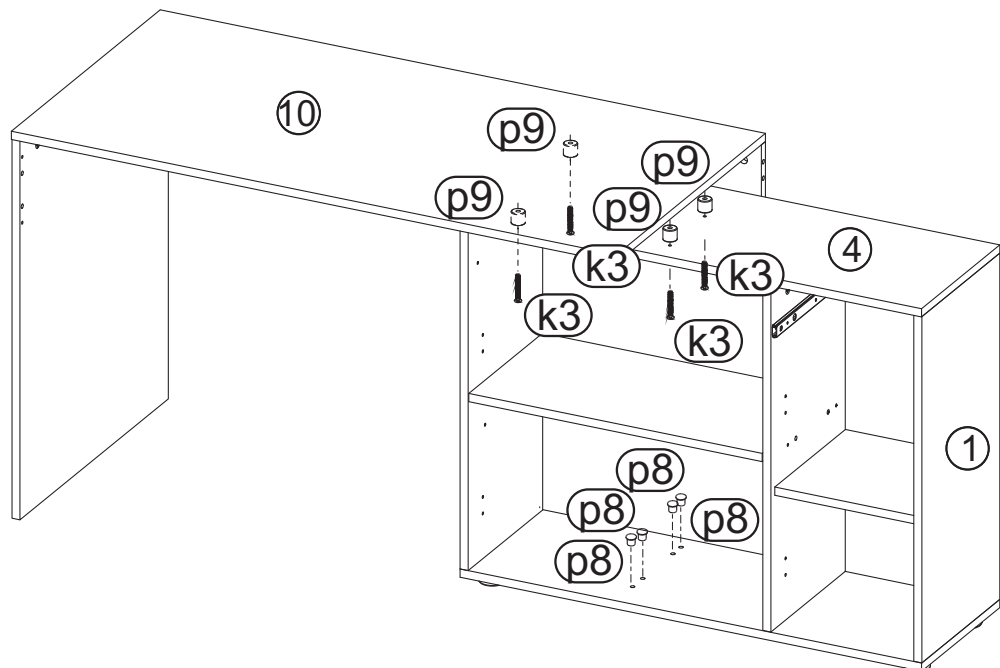
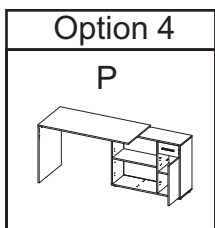
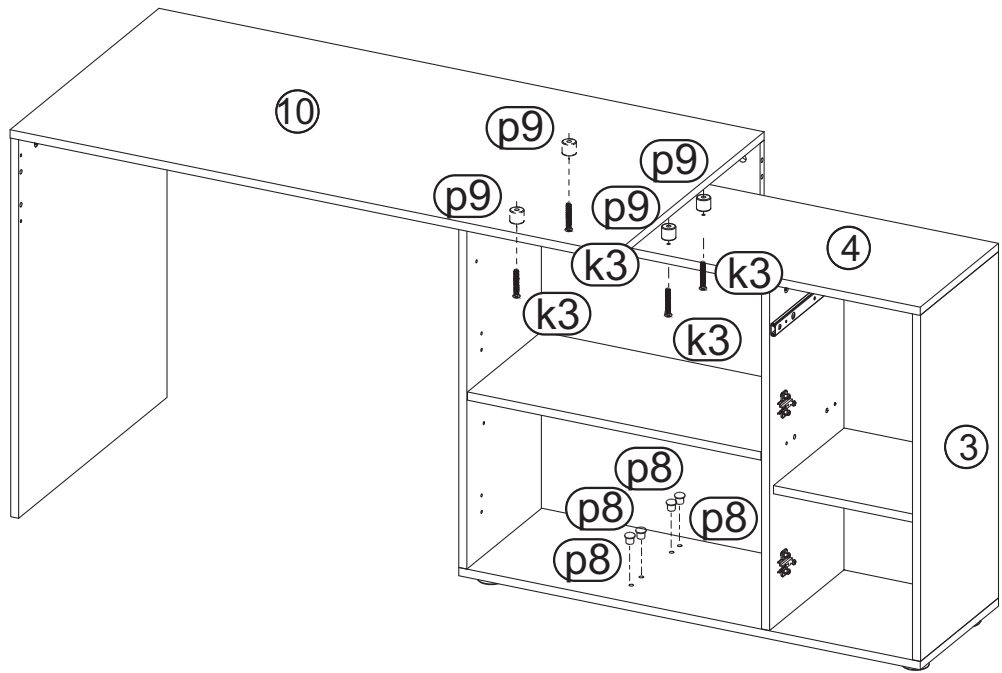
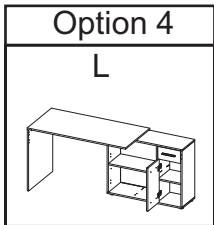
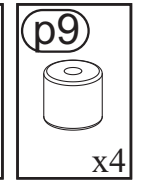
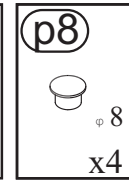
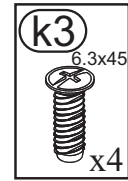
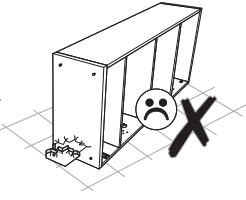
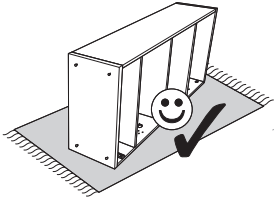


# 34



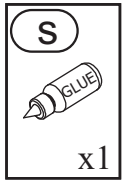
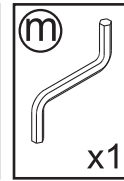
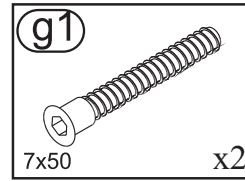
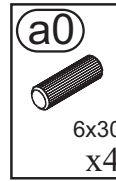
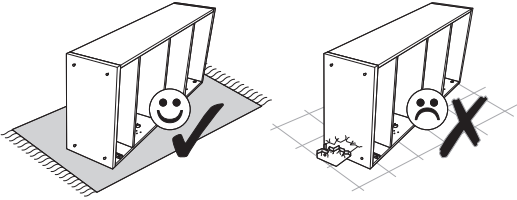
Model name:

Nr 27/33

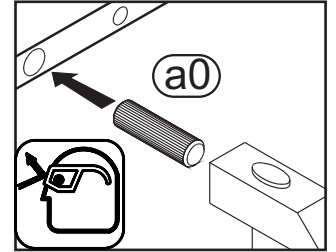
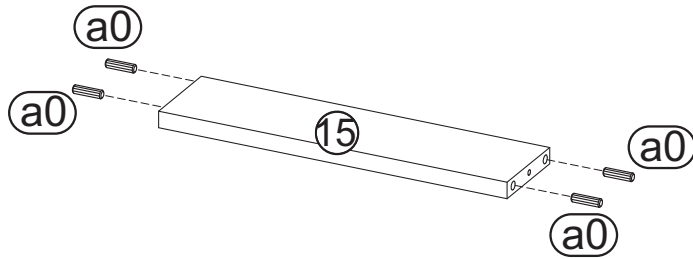


Model name:

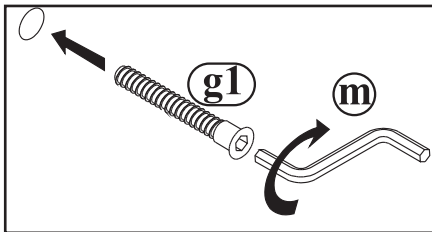
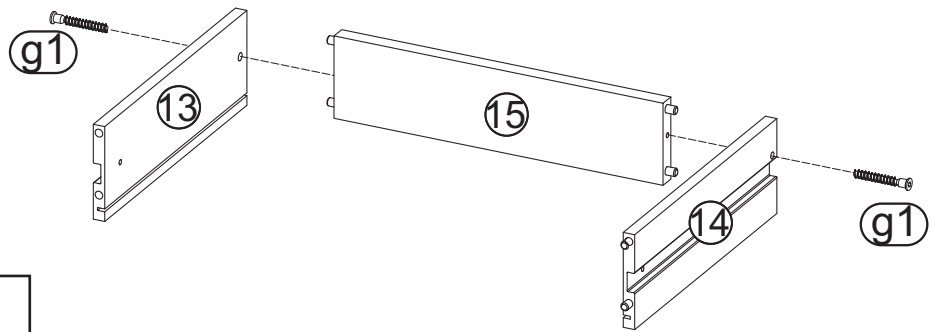
Nr 28/33



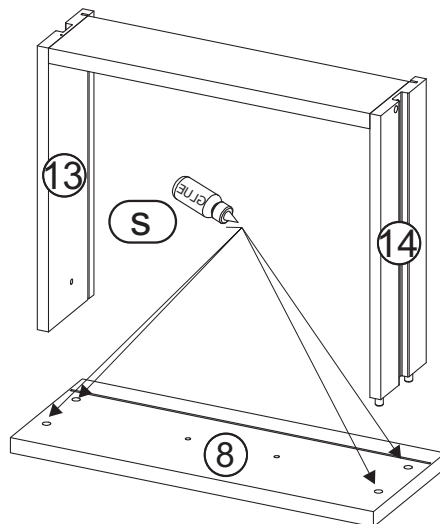
35



36

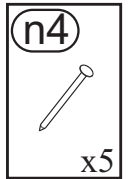
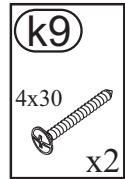
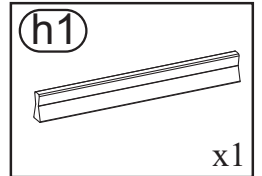
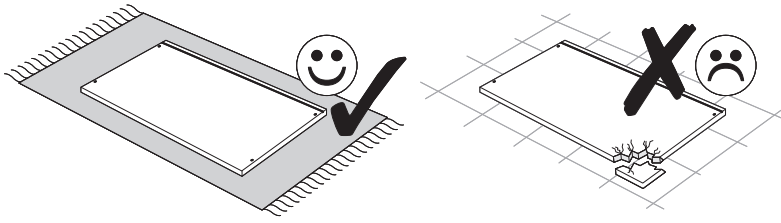


37

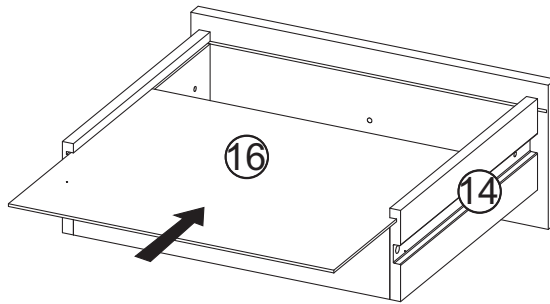


Model name:

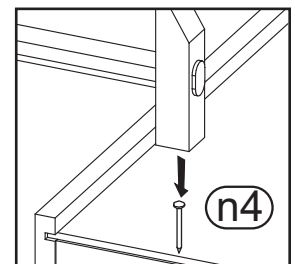
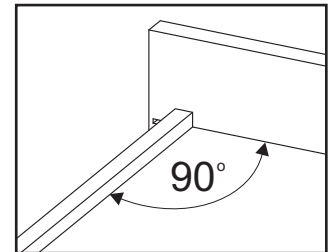
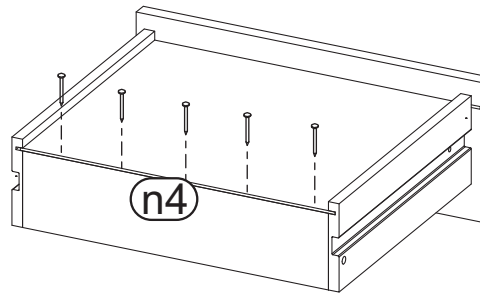
Nr 29/33



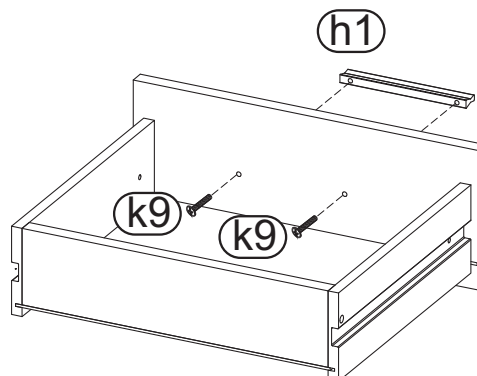
38



39

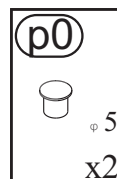
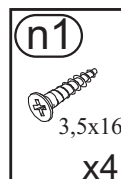
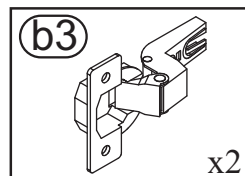
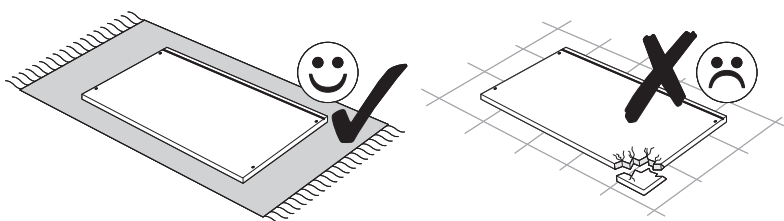


40

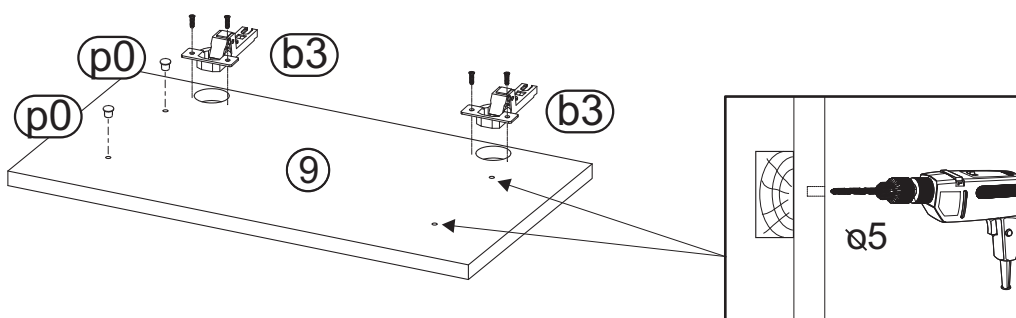
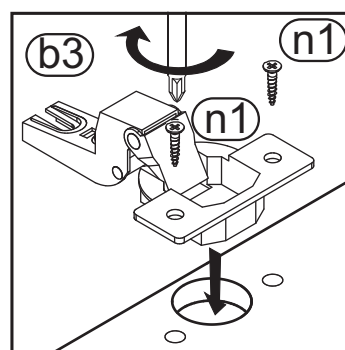
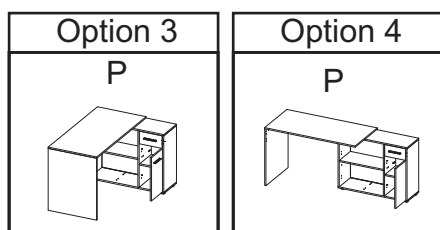
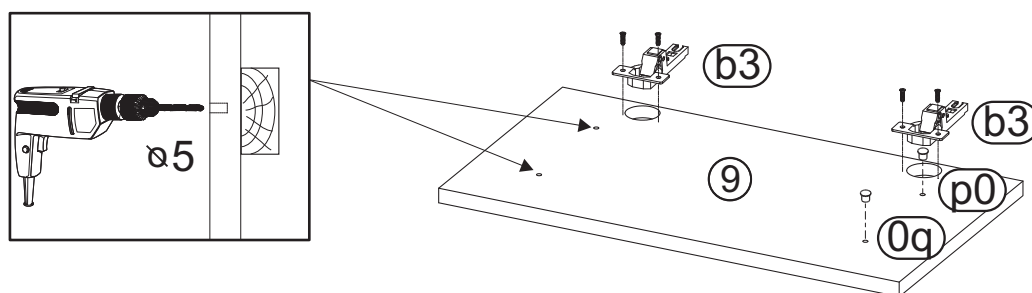
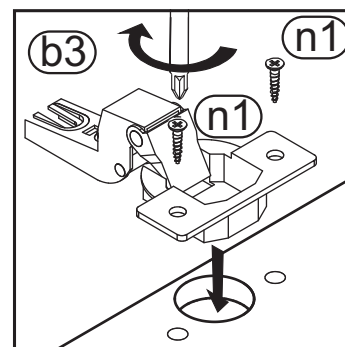
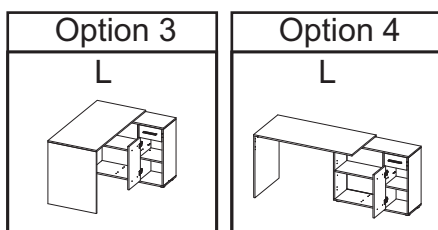


Model name:

Nr 30/33

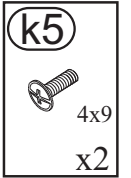
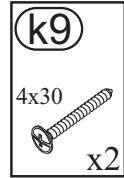
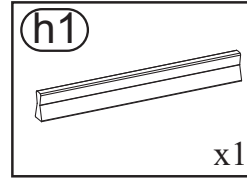
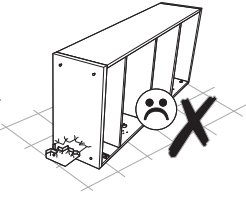
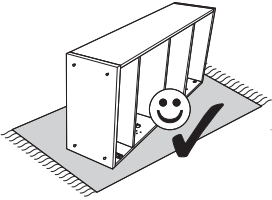


41

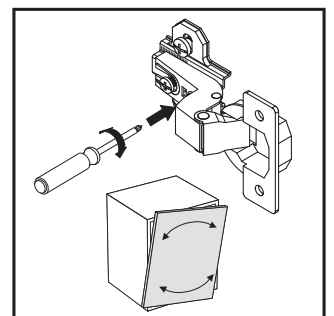
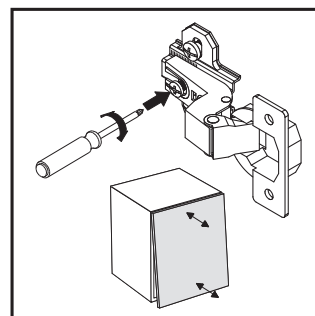
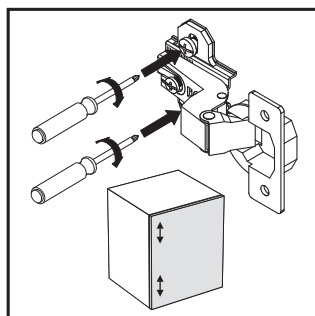
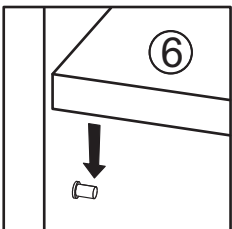
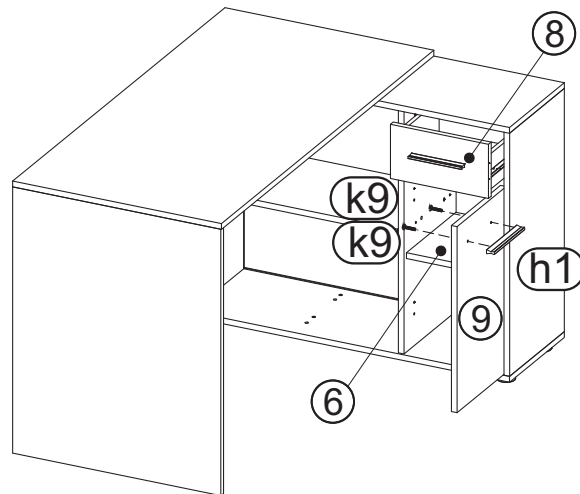
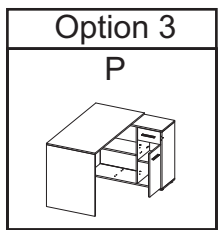
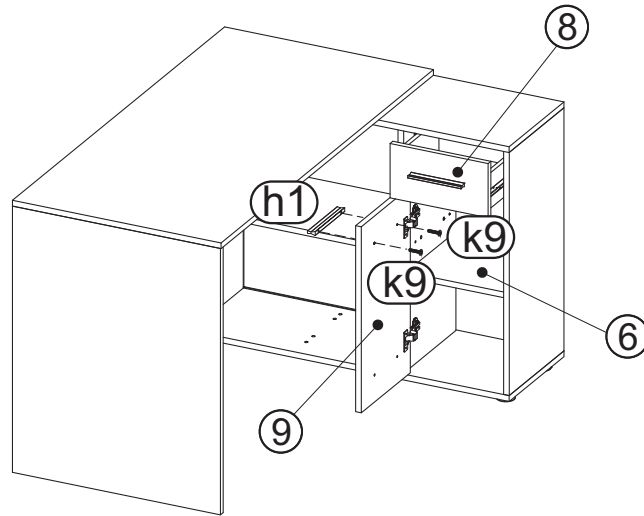
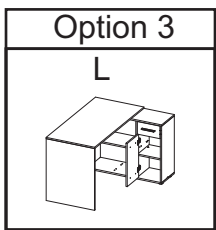
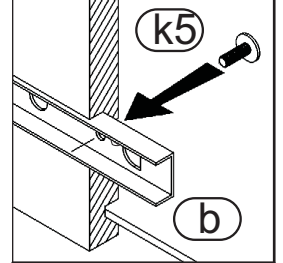
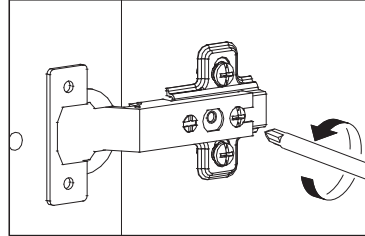
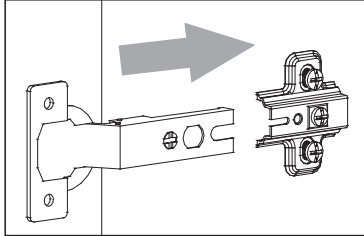


Model name:

Nr 31/33

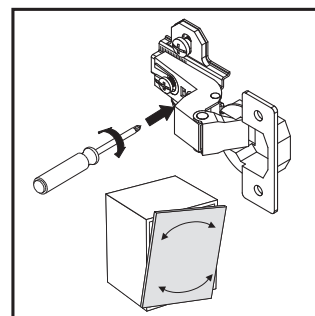
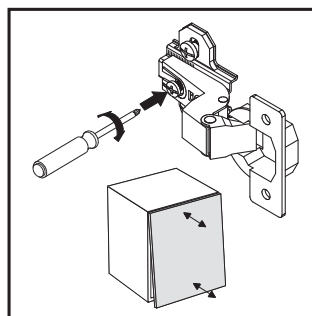
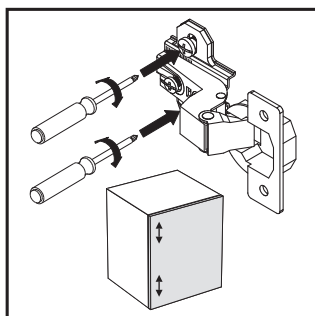
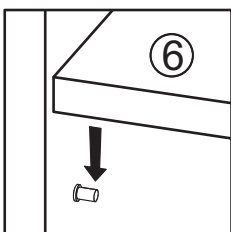
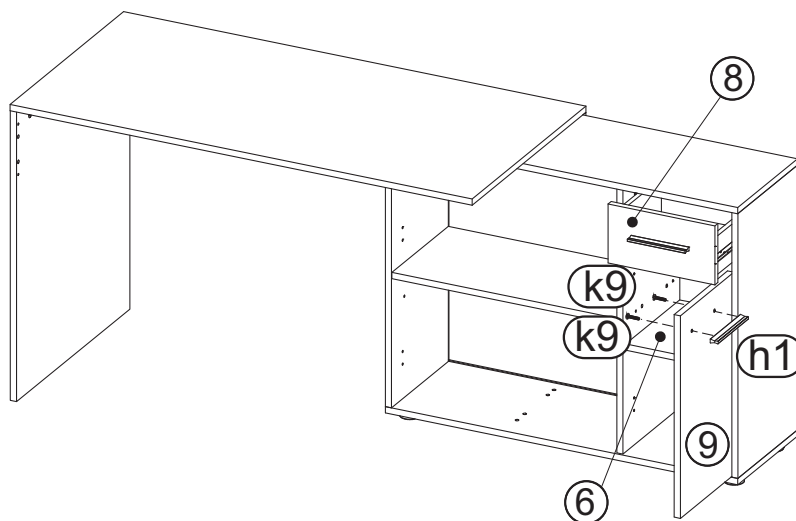
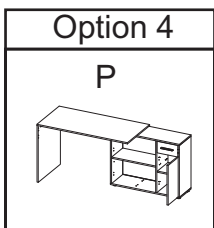
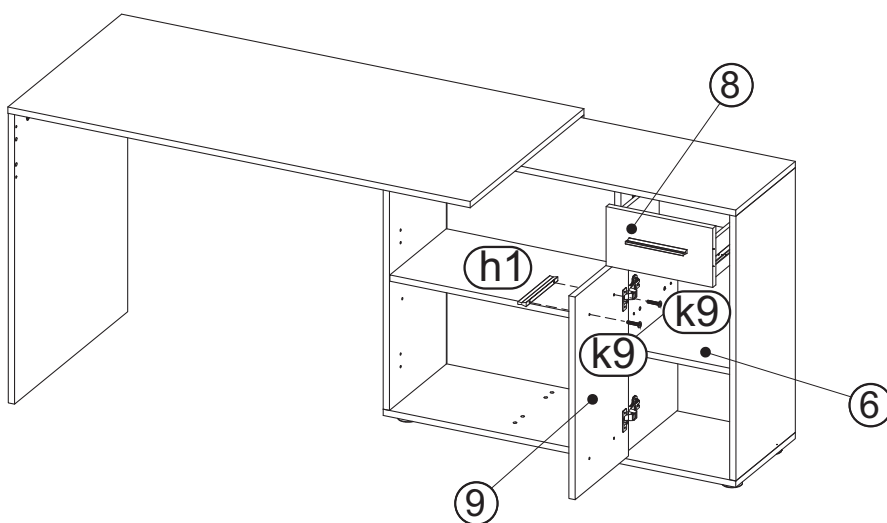
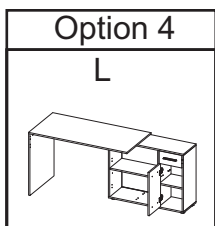
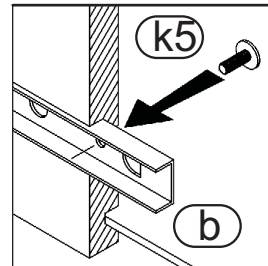
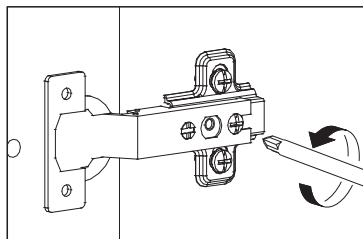
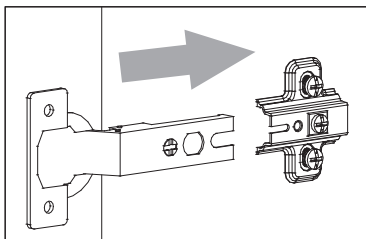
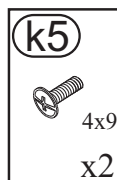
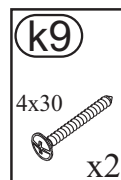
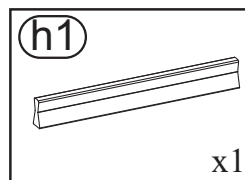
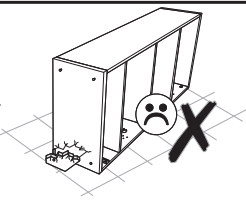
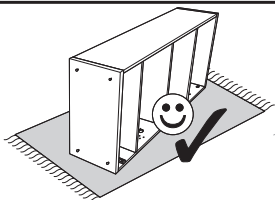




42



Model name:

Nr 32/33



 Achtung • Opgelet • Uwaga • Dikkat • Внимание • Attention Upozornění • Figyelem • Attenzione • Atenție 	
<b>D</b>	Überschreiten Sie angegebenen Maximalbelastungen nicht. Andernfalls kann das Möbelstück beschädigt oder zerstört werden.
<b>GB</b>	Do not exceed the maximum loads specified. Otherwise, the furniture may sustain damage or be irreparably damaged.
<b>NL</b>	Overschrijd de aangegeven maximale belastingen niet. Anders kan het meubelstuk worden beschadigd of vernield.
<b>PL</b>	Nie wolno przekraczać podanych maksymalnych wartości obciążenia. W przeciwnym razie mebel może zostać uszkodzony lub zniszczony.
<b>TR</b>	Belirtilen azami yük değerini aşmayınız, aksi taktirde mobilya parçası zarar görebilir veya kullanılamaz hale gelebilir.
<b>RU</b>	Не допускается превышение указанных максимальных нагрузок. В противном случае возможно повреждение или разрушение мебели.
<b>FR</b>	Ne dépassez pas les charges maximum indiquées. Sinon, le meuble peut être endommagé ou détruit.
<b>CZ</b>	Nepřekračujte uvedená maximální zatížení. V opačném případě může dojít k poškození nebo zničení nábytku.
<b>HU</b>	Tartsa be az engedélyezett maximális terhelhetőséget/teljesítményt. Különben a bútor és annak alkatrészei megsérülhetnek, tönkre mehetnek.
<b>IT</b>	Non superare il carico massimo indicato. Altrimenti il mobile rischia di rovinarsi o frantumarsi.
<b>RO</b>	Nu depășiți solicitările maxime specificate. Altfel puteți să deteriorați sau să distrugeți piesa de mobilier.
<b>SK</b>	Neprekročte uvedené maximálne zaťaženia. V opačnom prípade sa môže nábytok poškodiť alebo zničiť.
<b>Warning: Wall mounting instructions</b>	
<b>D</b>	Die Befestigung des Möbelstückes an der Wand muss von einer fachkundigen Person vorgenommen werden, da für die Montage an die Wand angepasste Dübel erforderlich sind.
<b>GB</b>	A qualified professional is required when mounting furniture to the wall since dowels corresponding to the wall are required for this.
<b>NL</b>	Een vakkundige persoon dient het meubelstuk aan de muur te bevestigen; voor de montage aan de muur zijn immers aangepaste pluggen vereist.
<b>PL</b>	Mocowanie mebla do ściany mogą przeprowadzić wyłącznie wykwalifikowane osoby, z uwagi na zastosowanie odpowiednio dopasowanych kołków do rodzaju ściany.
<b>TR</b>	Mobilya parçasının duvara sabitlenmesi, duvar montajı için özel uyarlanmış dübeller gerektirdiğinden bu iş sadece bu konuda uzman bir kişi tarafından gerçekleştirilmelidir.
<b>RU</b>	Поскольку для монтажа на стене необходимо использовать специальные дюбели, мебель должна быть закреплена на стене квалифицированным персоналом.
<b>FR</b>	La fixation du meuble contre le mur doit être effectuée par une personne compétente car, pour le montage mural, il faut utiliser des chevilles adaptées.
<b>CZ</b>	Montáž nábytku na stěnu musí provést odborník, protože k montáži na stěnu jsou zapotřebí upravené hmoždinky.
<b>HU</b>	A bútorelemek falra rögzítését szakembernek kell végeznie, mert a rögzítéshez megfelelő tiplit kell használni.
<b>IT</b>	Il fissaggio del mobile alla parete deve essere eseguito da persone esperte, dato che occorrono tasselli adeguati.
<b>RO</b>	Fixarea la perete a piesei de mobilier se realizează numai de către personal competent, deoarece montajul de perete necesită dibluri adecvate.
<b>SK</b>	Upevnenie nábytku na stenu musí vykonať odborník, nakoľko sú pre montáž na stenu potrebné vhodné hmoždinky.