

**(D)** *Montageanleitung*

**(NL)** *Handleiding voor de montage*

**(TR)** *Montaj talimatı*

**(FR)** *Notice de montage*

**(CZ)** *Montážní návod*

**(HU)** *Szerelési útmutató*

**(GB)** *Assembly instructions*

**(PL)** *Instrukcja montażu*

**(RU)** *Инструкция по монтажу*

**(IT)** *Istruzioni di montaggio*

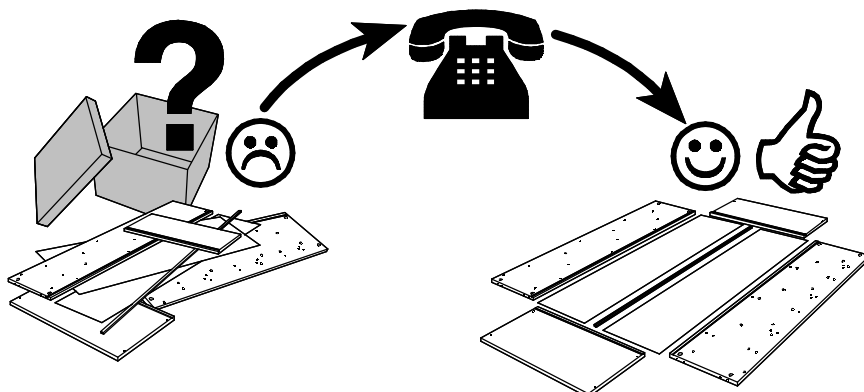
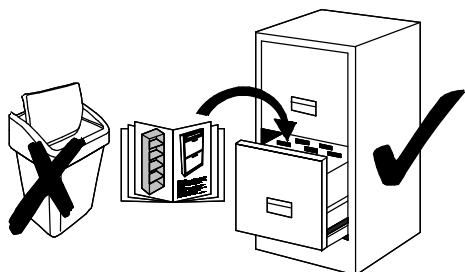
**(SK)** *Návod na montáž*

**(RO)** *Instrucțiuni de montaj*

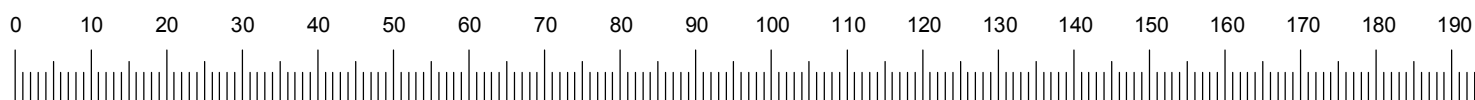
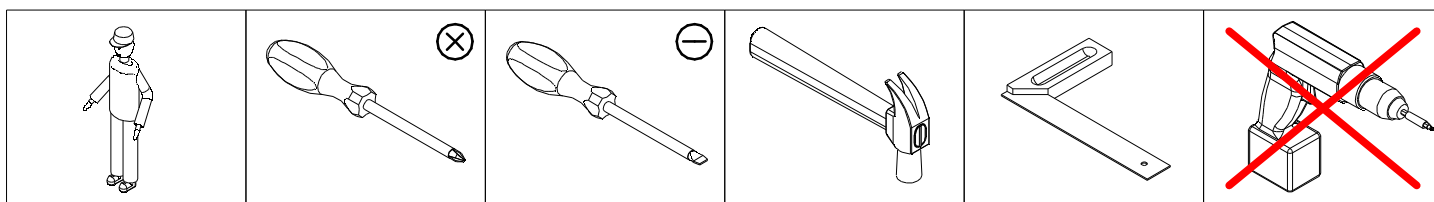
Name • Nom • Nome • Naam • Nazwa • Jméno •  
Názov • Név • Denumire • Isim • Название

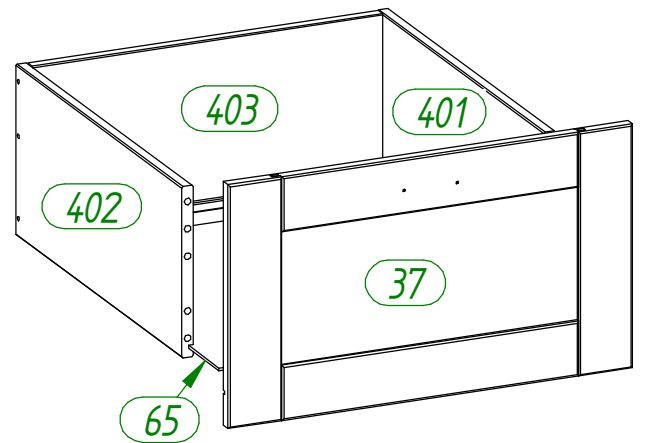
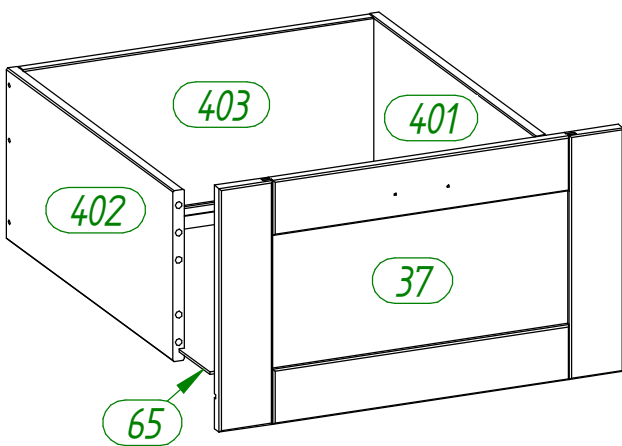
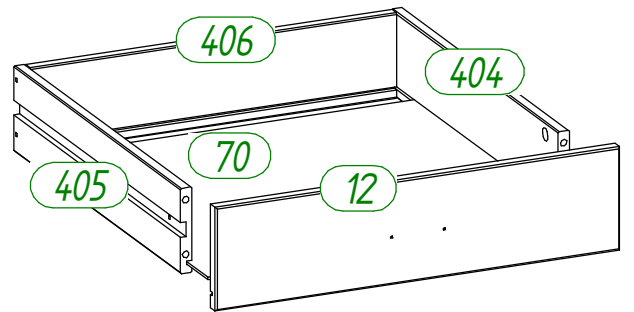
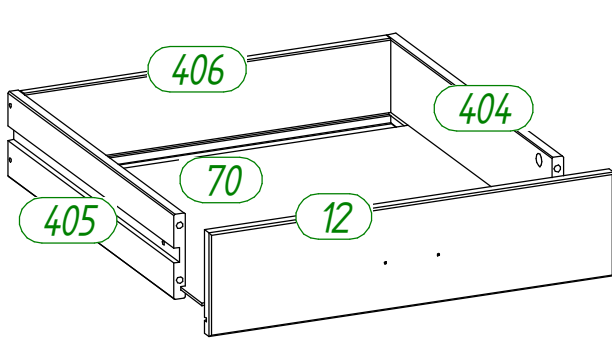
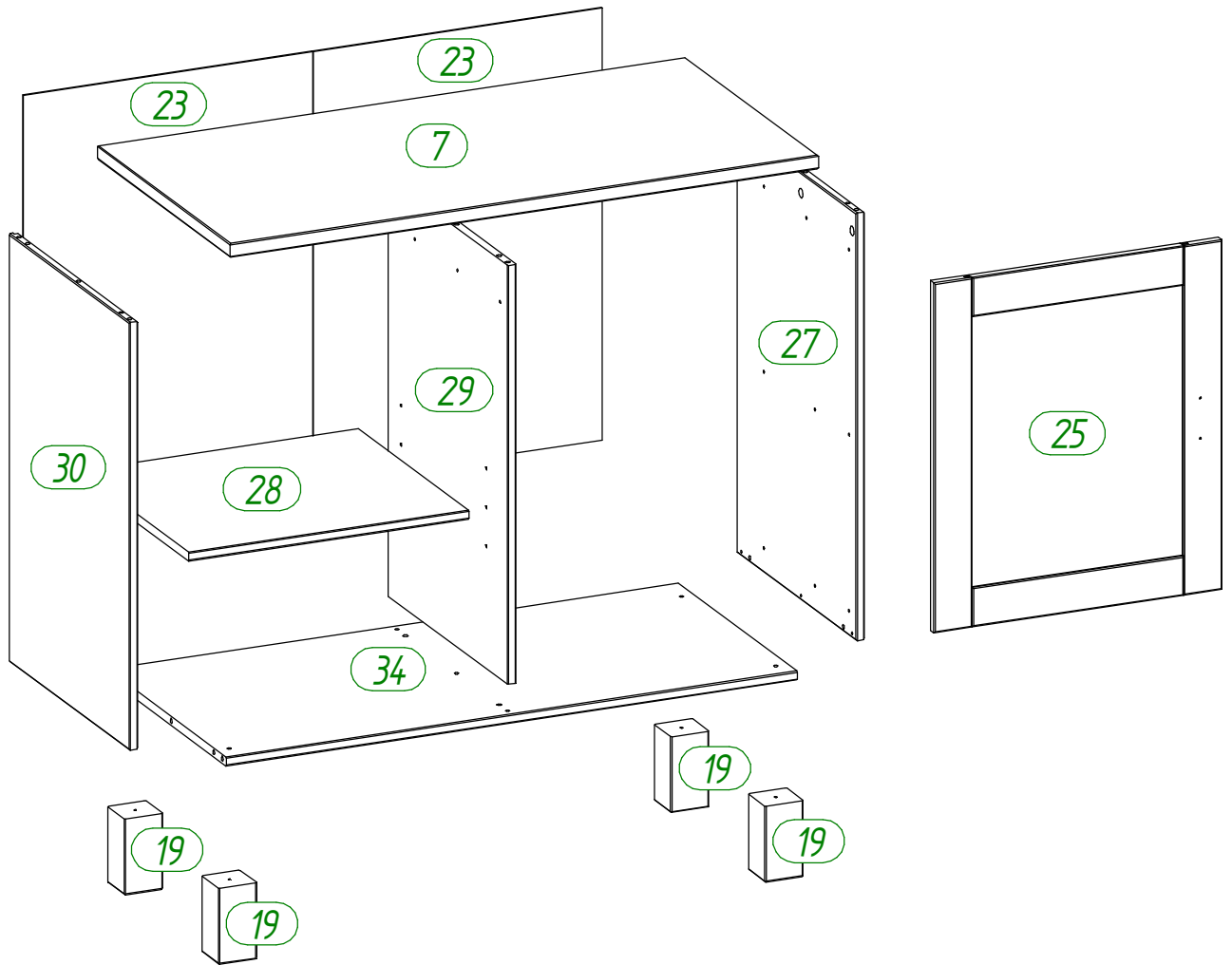
Nr. • No. • N° • Номер • Č • Sz

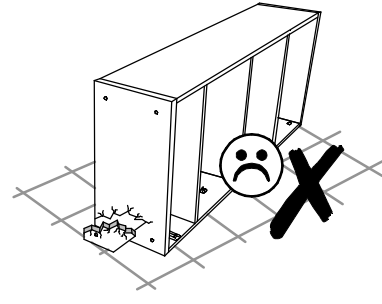
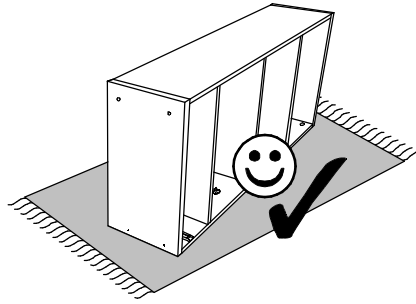
Typ • Type • Tip • Típus • Tipo • Тип

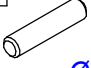
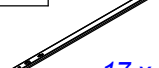



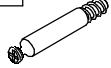
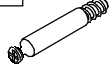


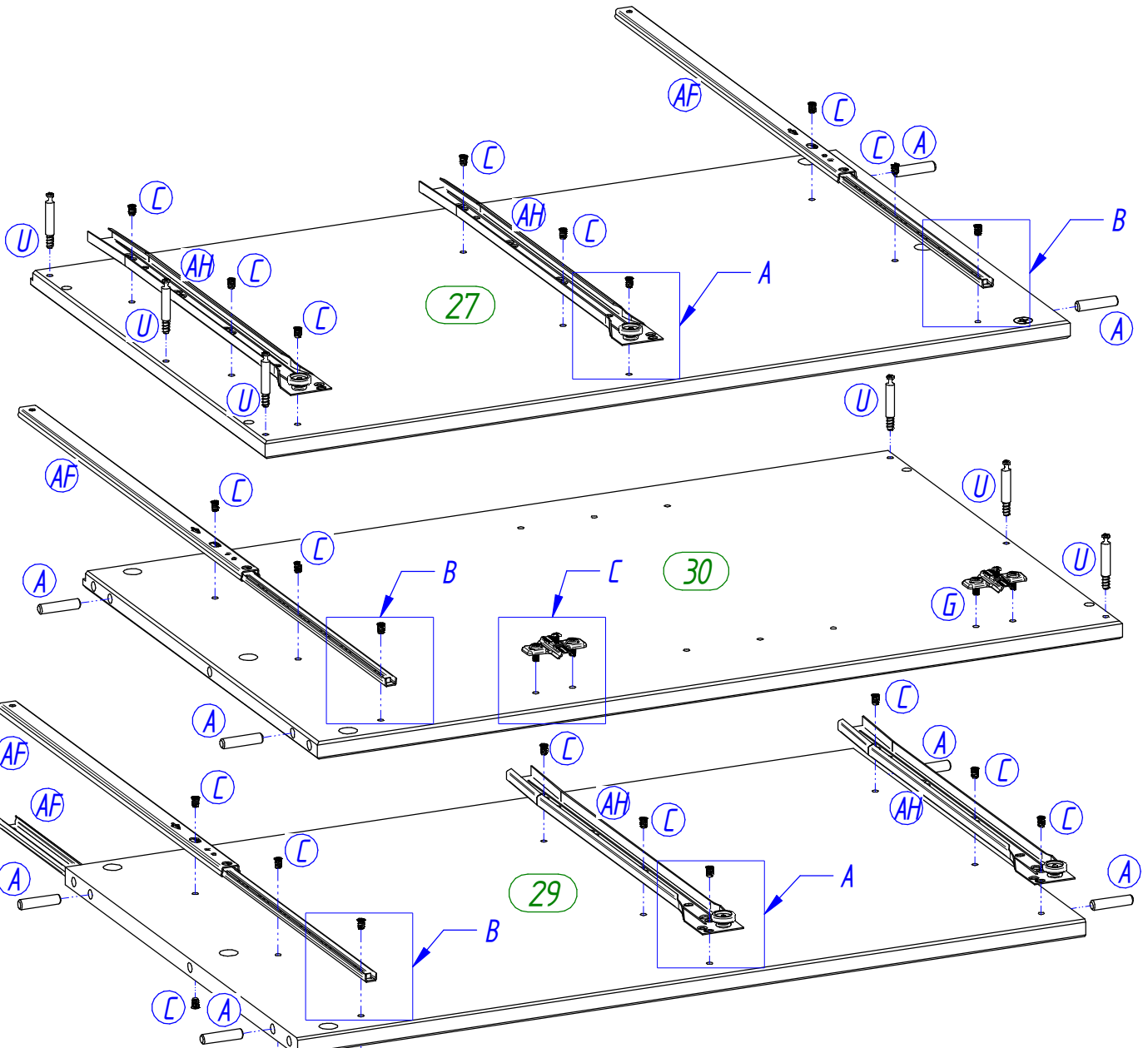
<b>A</b> 28 x  Ø8 x 35	<b>AA</b> 1 x  4 mm	<b>AD</b> 4 x  Ø5 / Ø5	<b>AF</b> 4 x  17 x 430	<b>AG</b> 2 x  L + R	<b>AH</b> 2 x  L + R
<b>C</b> 24 x  Ø5,8 x 8	<b>G</b> 2 x 	<b>H</b> 2 x 	<b>Df</b> 4 x  M4 x 10	<b>lb</b> 1 x  45 x 20 x 16	<b>L</b> 16 x  Ø3,5 x 15
<b>N</b> 20 x  Ø3,5 x 35	<b>Pp</b> 5 x  66 mm	<b>S</b> 27 x  Ø15 x 11	<b>U</b> 27 x  L - 34	<b>V</b> 7 x  Ø7 x 50	<b>W</b> 50 x  Ø1,2 x 20
<b>Yo</b> 10 x  Ø3,0 x 17					



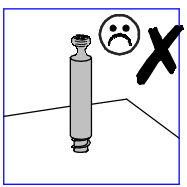
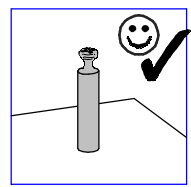
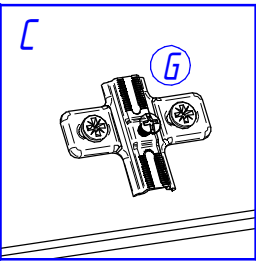
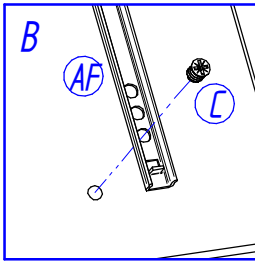
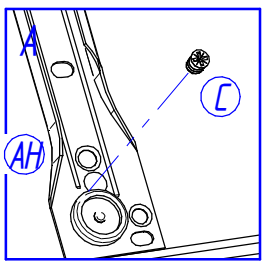


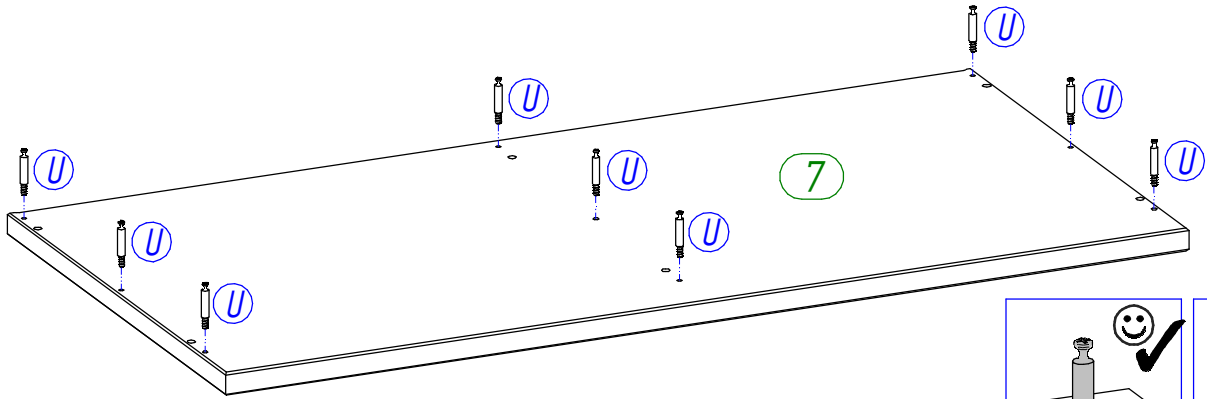
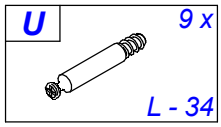


<b>A</b>	8 x <b>AF</b>	4 x <b>AH</b>	2 x <b>C</b>	24 x <b>G</b>	2 x <b>U</b>	6 x
						
Ø8 x 35	17 x 430	L + R	Ø5,8 x 8		L - 34	

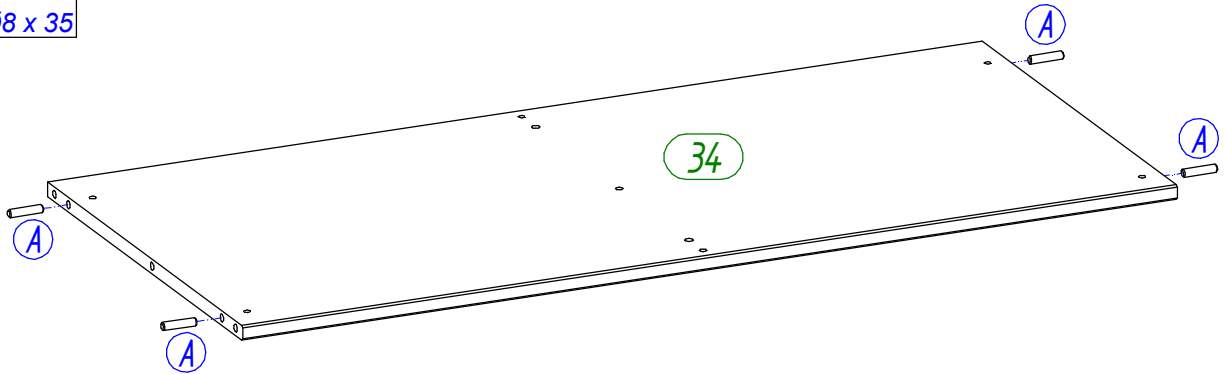
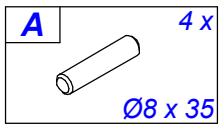


1

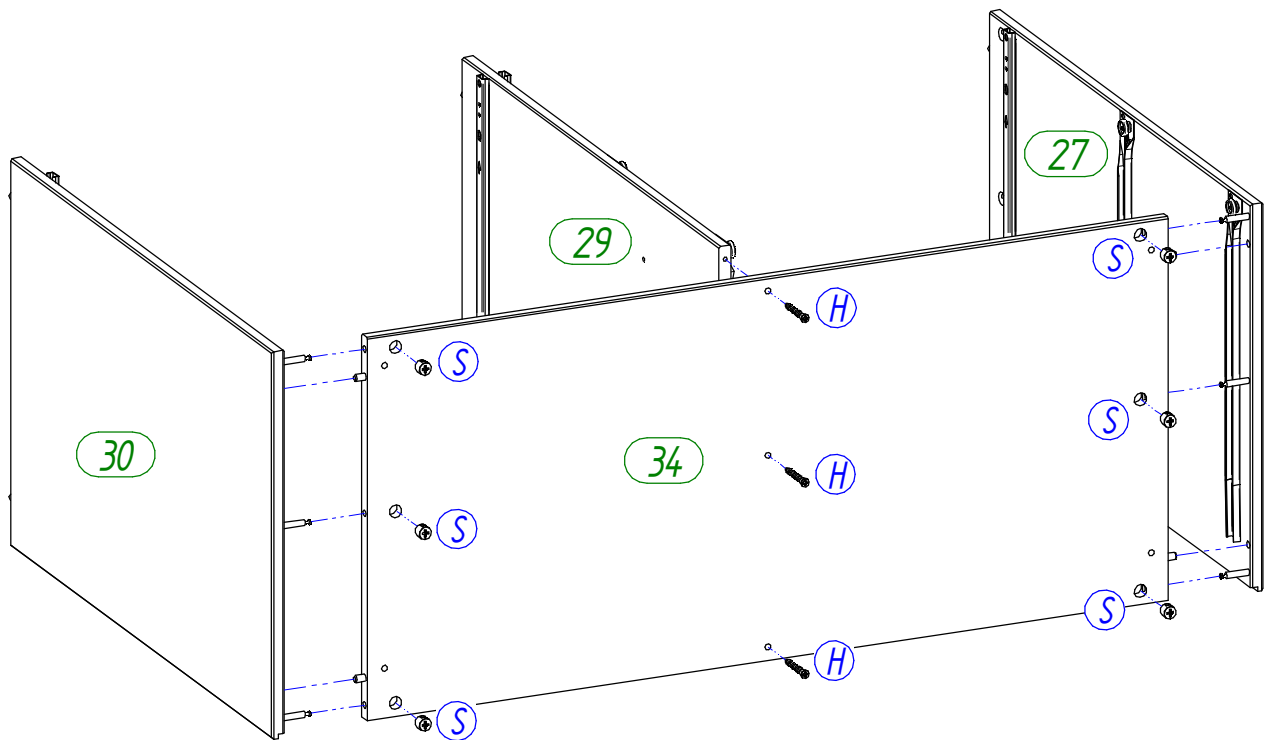
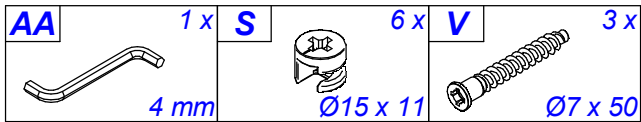




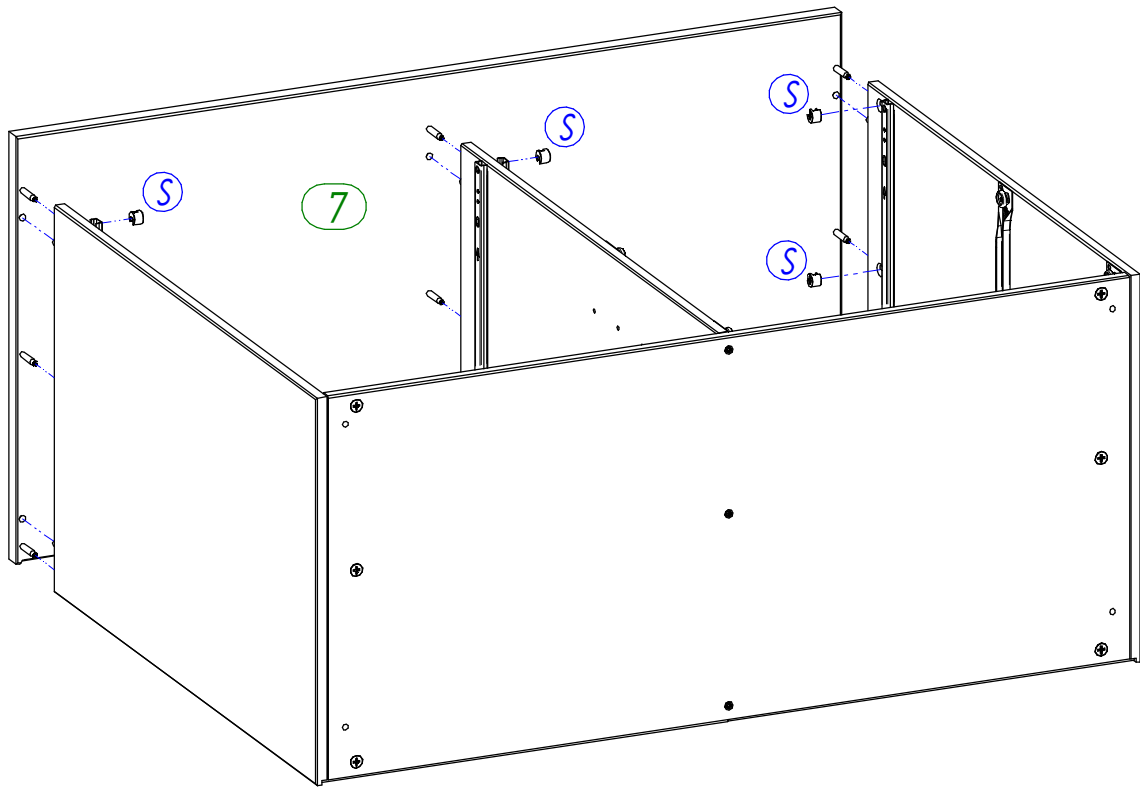
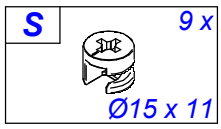
2



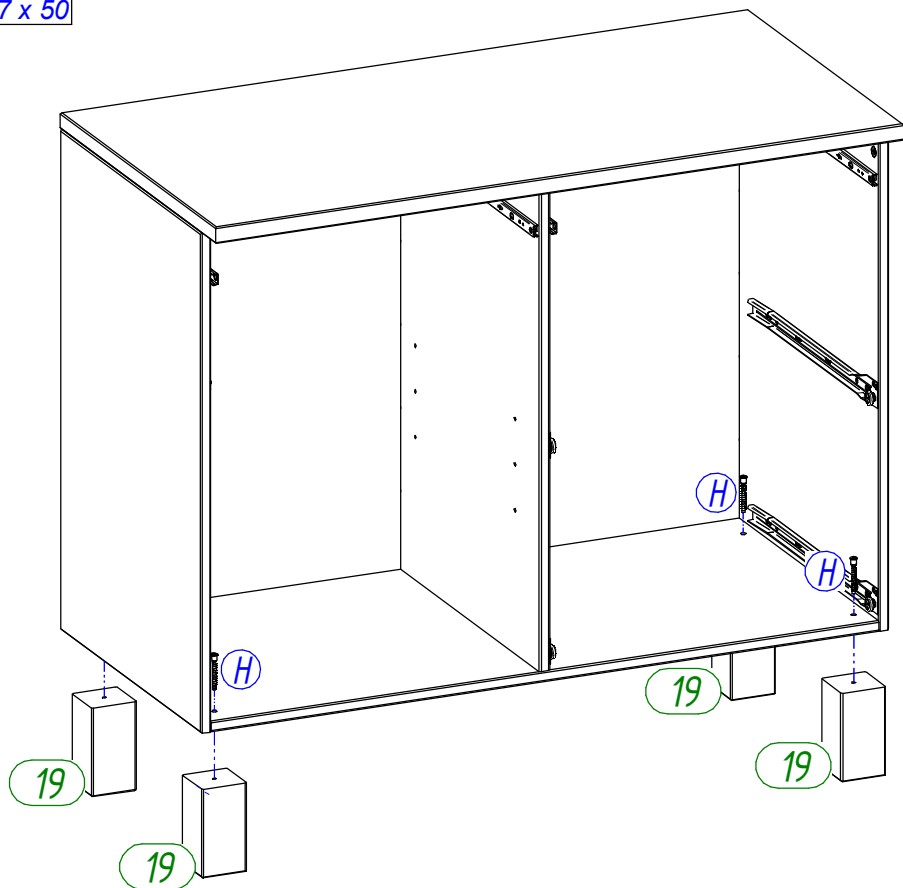
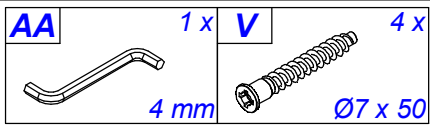
3



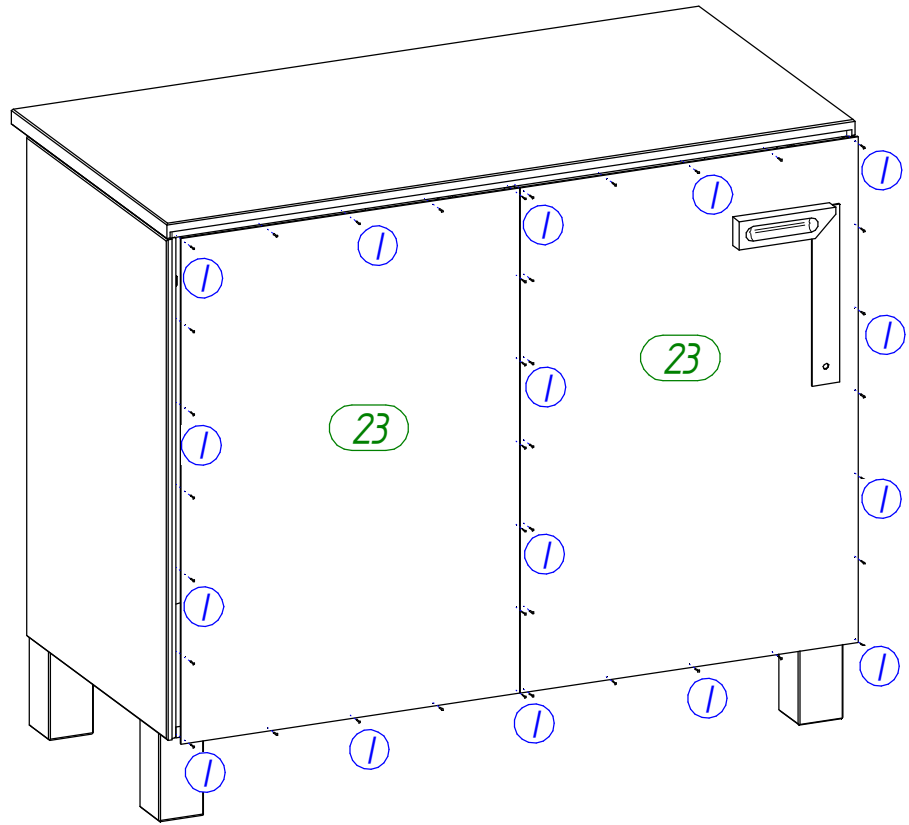
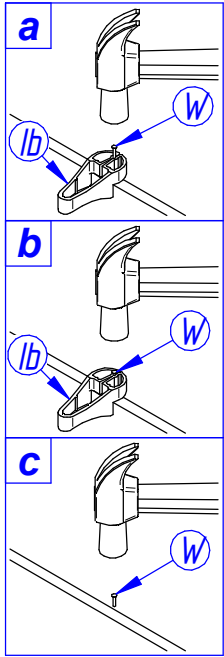
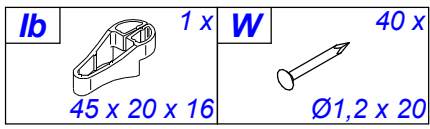
4



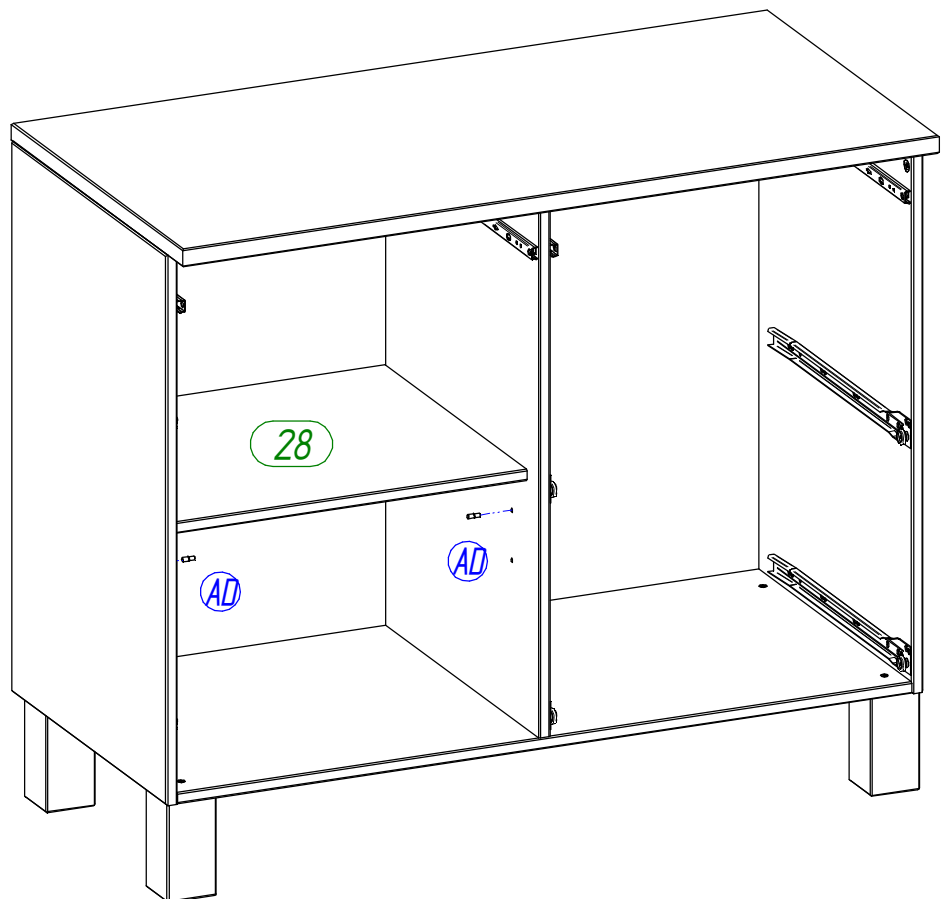
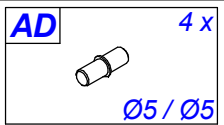
5



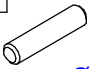
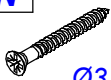


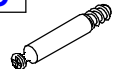

6

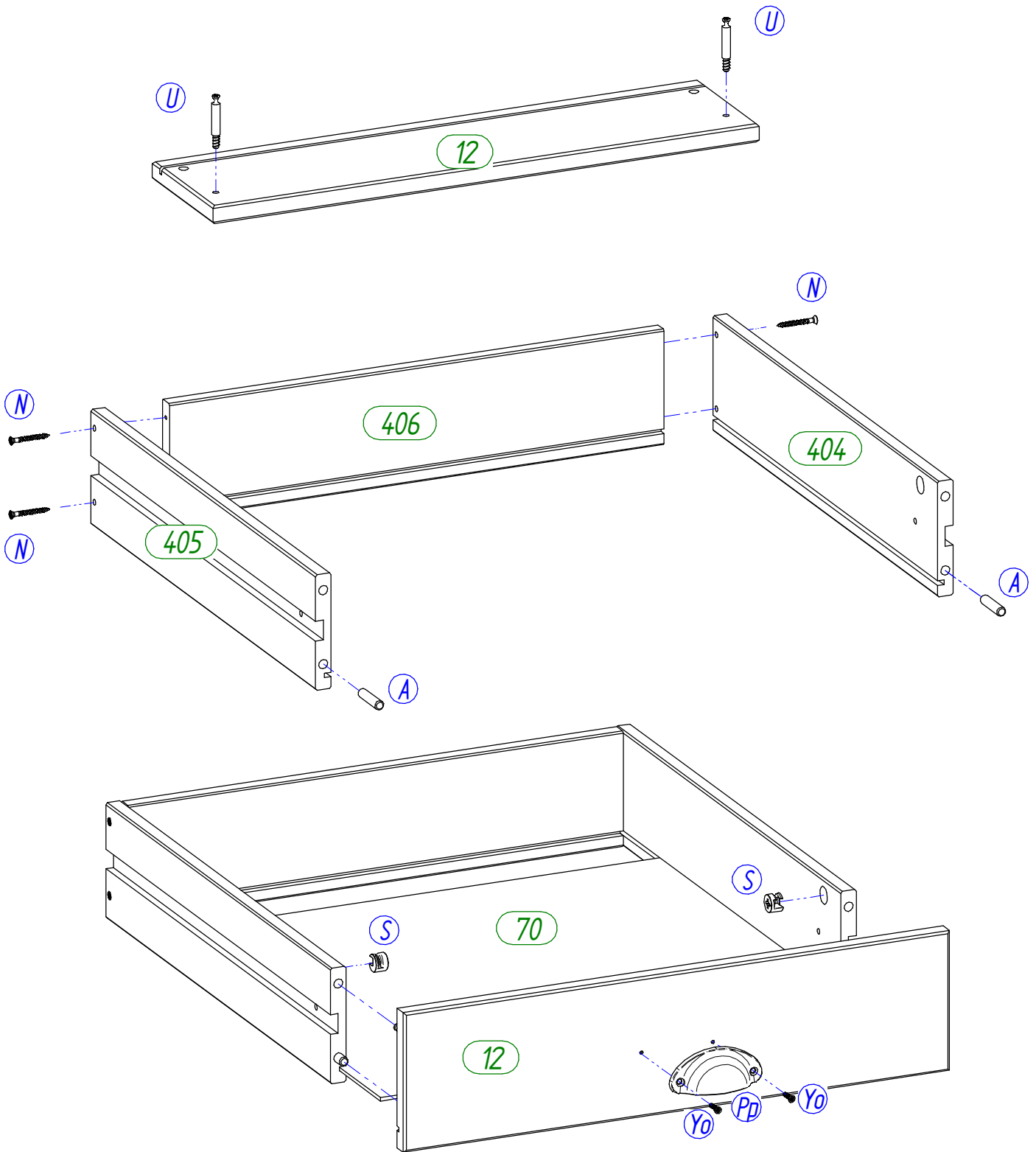


**7**

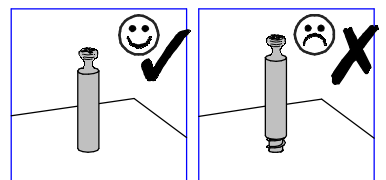


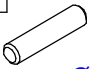
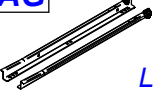

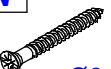


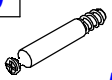

**8**

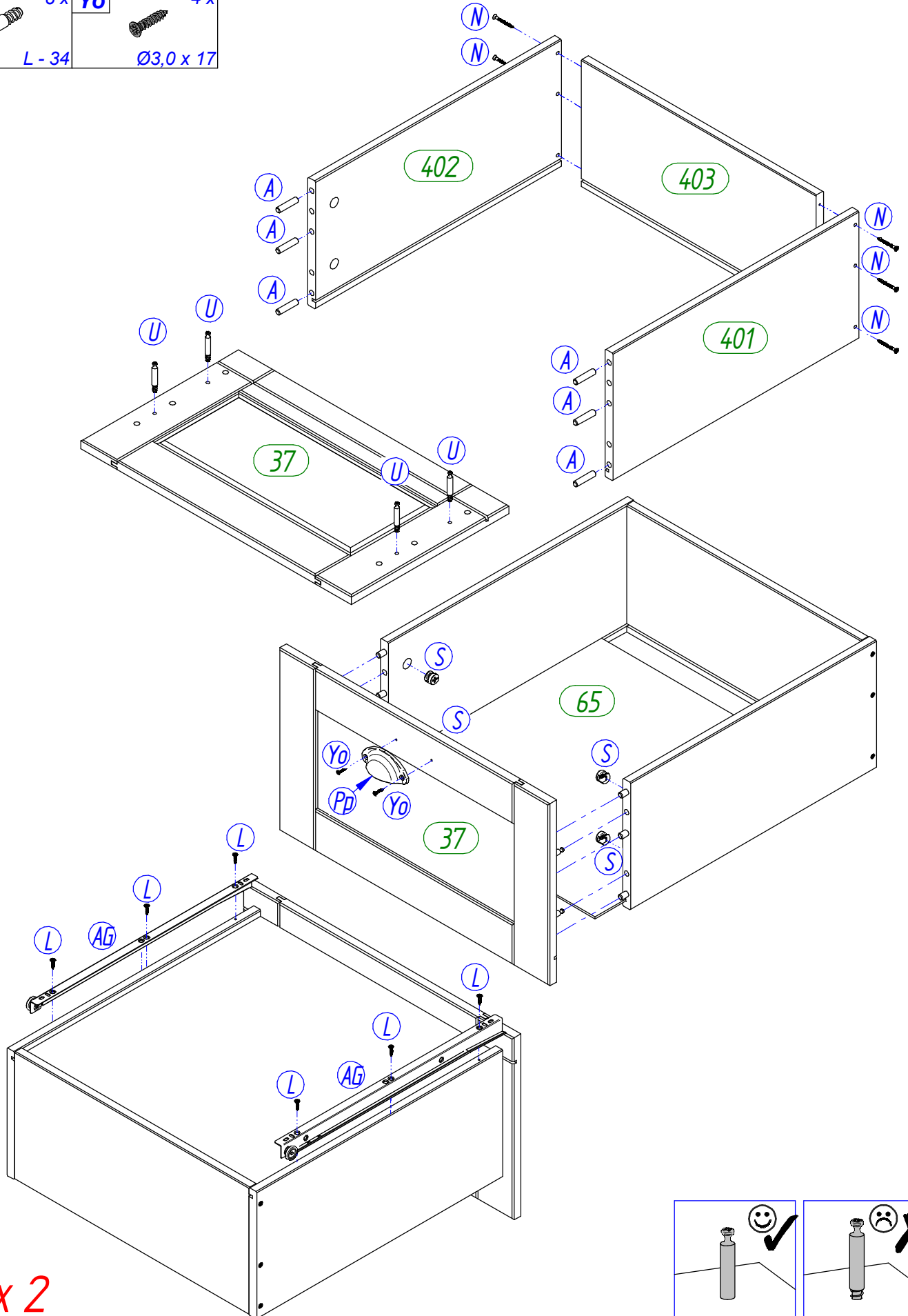
<b>A</b>	4 x	<b>N</b>	8 x	<b>Pp</b>	2 x	<b>S</b>	4 x	<b>U</b>	4 x	<b>Yo</b>	4 x
											
Ø8 x 35		Ø3,5 x 35		66 mm		Ø15 x 11		L - 34		Ø3,0 x 17	



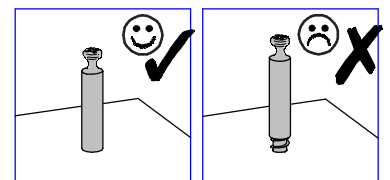
**9** x 2

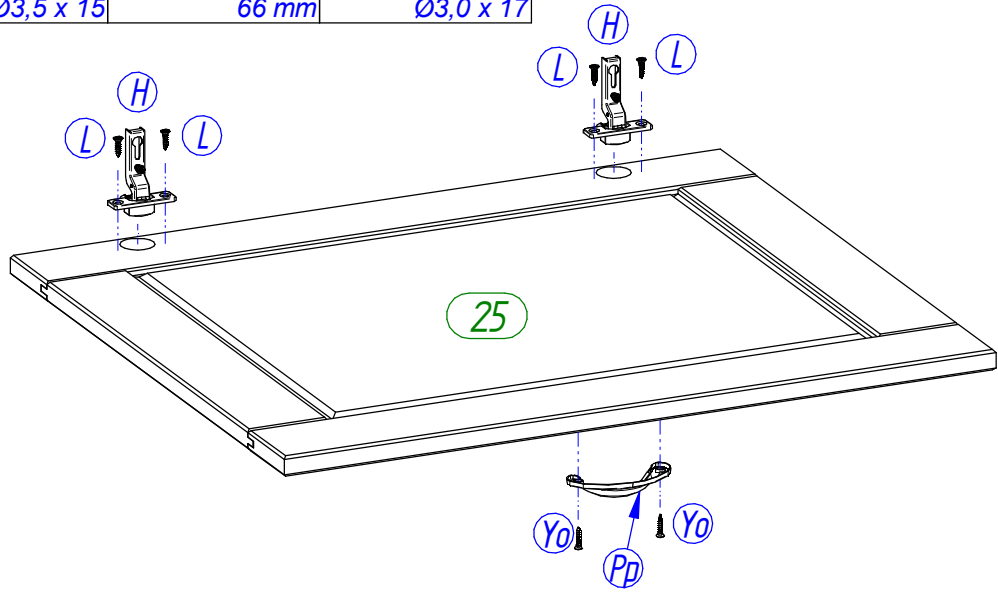
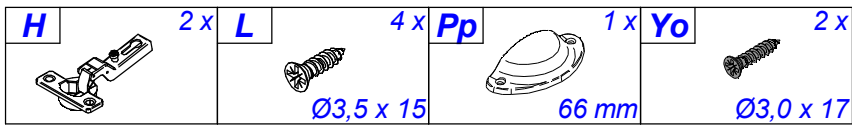


<b>A</b>	12 x	<b>AG</b>	2 x	<b>L</b>	12 x	<b>N</b>	12 x	<b>Pp</b>	2 x	<b>S</b>	8 x
											
	Ø8 x 35		L + R		Ø3,5 x 15		Ø3,5 x 35		66 mm		Ø15 x 11
<b>U</b>	8 x	<b>Yo</b>	4 x								
											
	L - 34		Ø3,0 x 17								

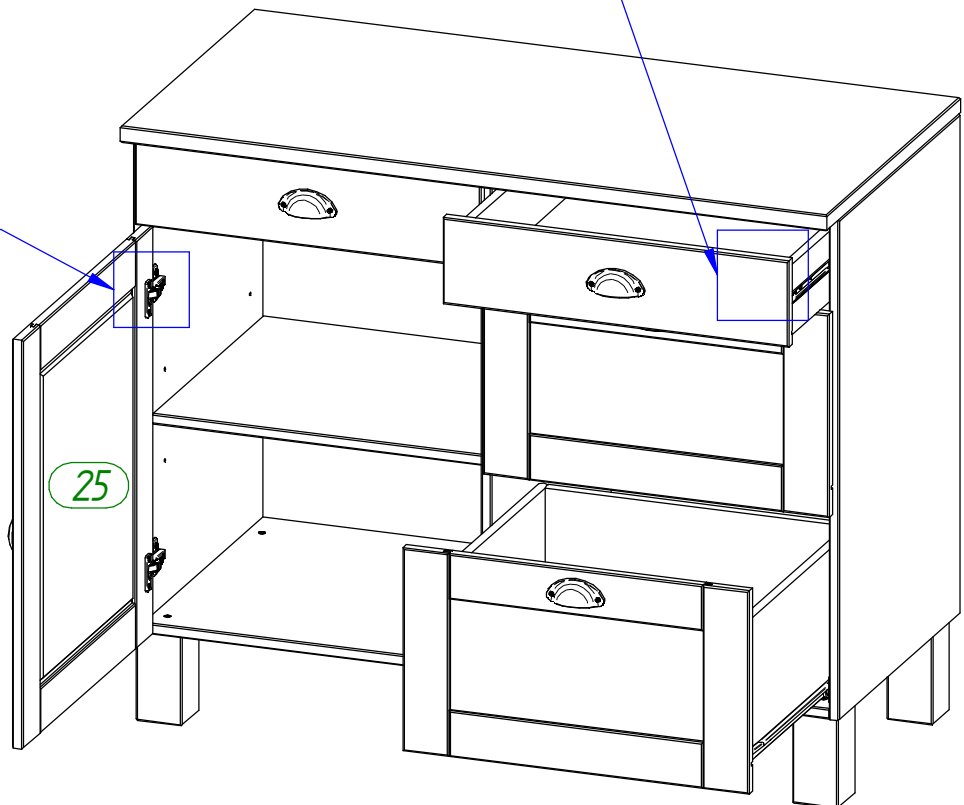
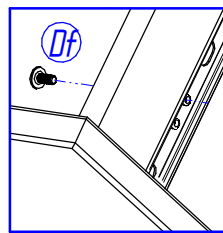
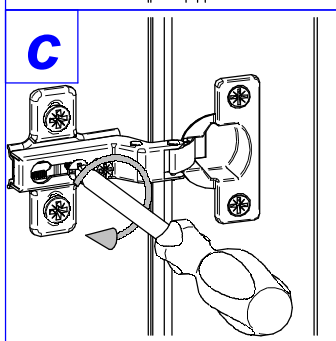
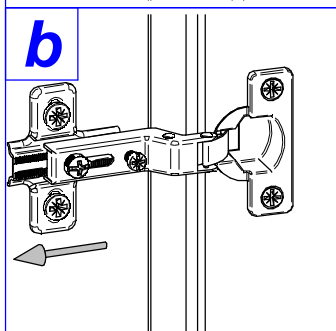
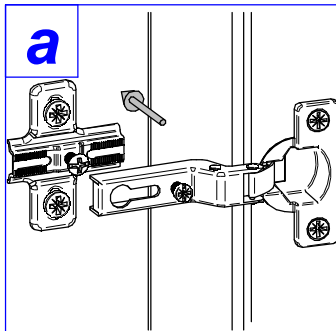
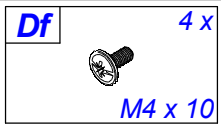


**10** x 2





11



12

<b>D</b>	Türen einstellen (Scharniere justieren)
<b>GB</b>	Adjusting the doors (adjusting the hinges)
<b>NL</b>	Deuren instellen (scharnieren afstellen)
<b>PL</b>	Nastawić drzwi (wyrównać zawiasy)
<b>TR</b>	Kapıların ayarlanması (menteşelerin seviye ayarı)
<b>RU</b>	Регулировка дверей (регулировка шарнира)
<b>FR</b>	Régler les portes (ajuster les charnières)
<b>IT</b>	Sistemare le porte (regolare le cerniere)
<b>CZ</b>	Vyrovnejte dvířka (seřídte závěsy)
<b>SK</b>	Nastavenie dverí (nastavenie závesov)
<b>HU</b>	Állítsa be az ajtókat (állítsa be a zsanérokat)
<b>RO</b>	Reglare ușii (ajustare balamale)

