






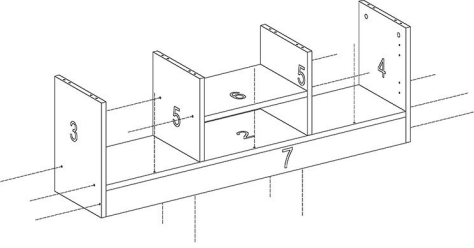
# AKSESUAR LİSTESİ

4x50 Vida	3x18	Çivi	Beyaz M Tıpa	Beyaz V Tıpa	Kısa MiniFix	Kavelya	Düz Mentеше
							
50 adet	32 adet	35 adet	16 adet	35 adet	16 adet	16 adet	8 adet

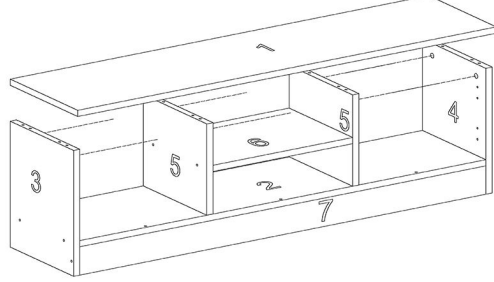
4x50 vida bir suntuun kenari diğer suntuun yüzeyi ile birleşiminde kullanılır.  
Beyaz m tıpa minifix gövdelerin gizlenmesinde kullanılır.  
Beyaz v tıpa vidaların gizlenmesinde kullanılır.

Arka kılkların montajında çivi kullanılır.  
Menteşelerin montajında 3x18 vida kullanılır.

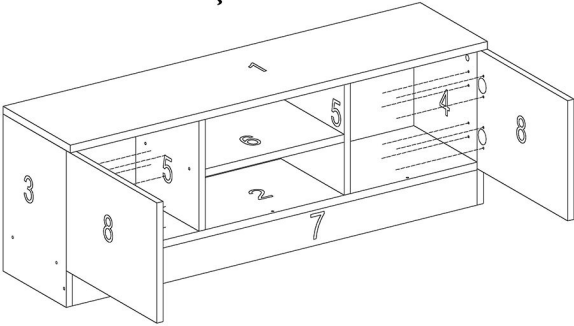
## 1. AŞAMA



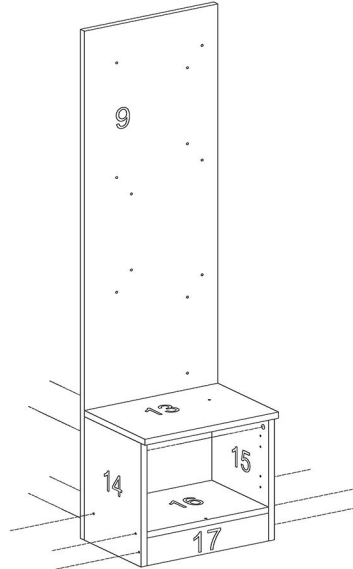
## 2. AŞAMA



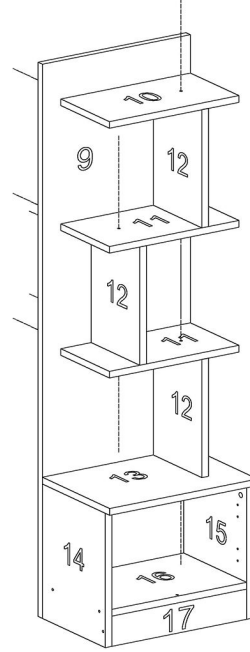
## 3. AŞAMA



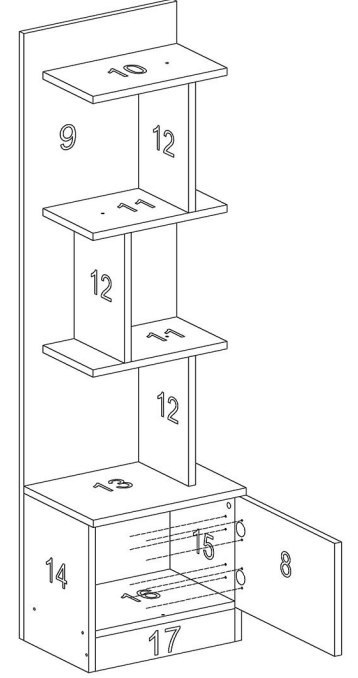
## 4. AŞAMA



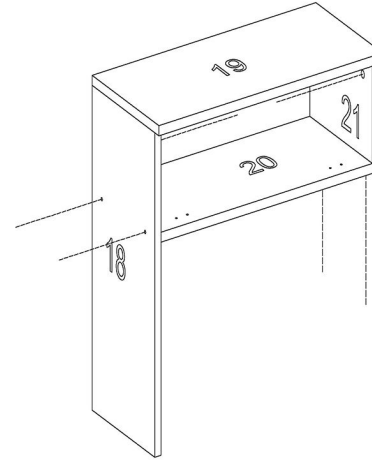
## 5. AŞAMA



## 6. AŞAMA



## 7. AŞAMA



## 8. AŞAMA

