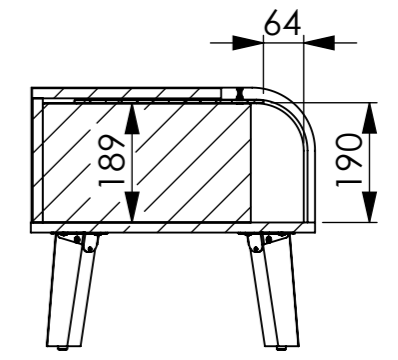
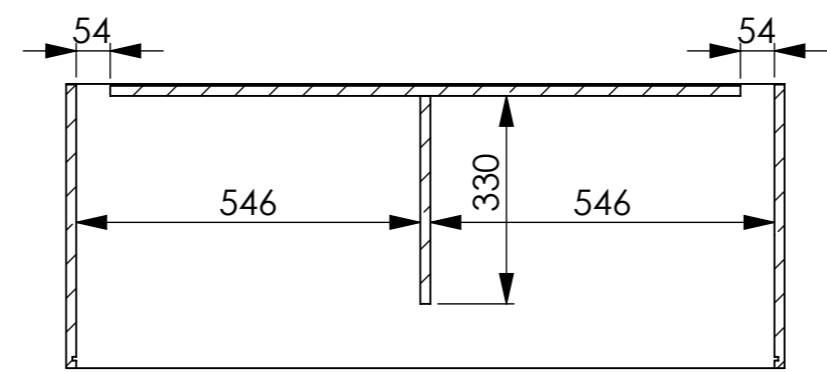


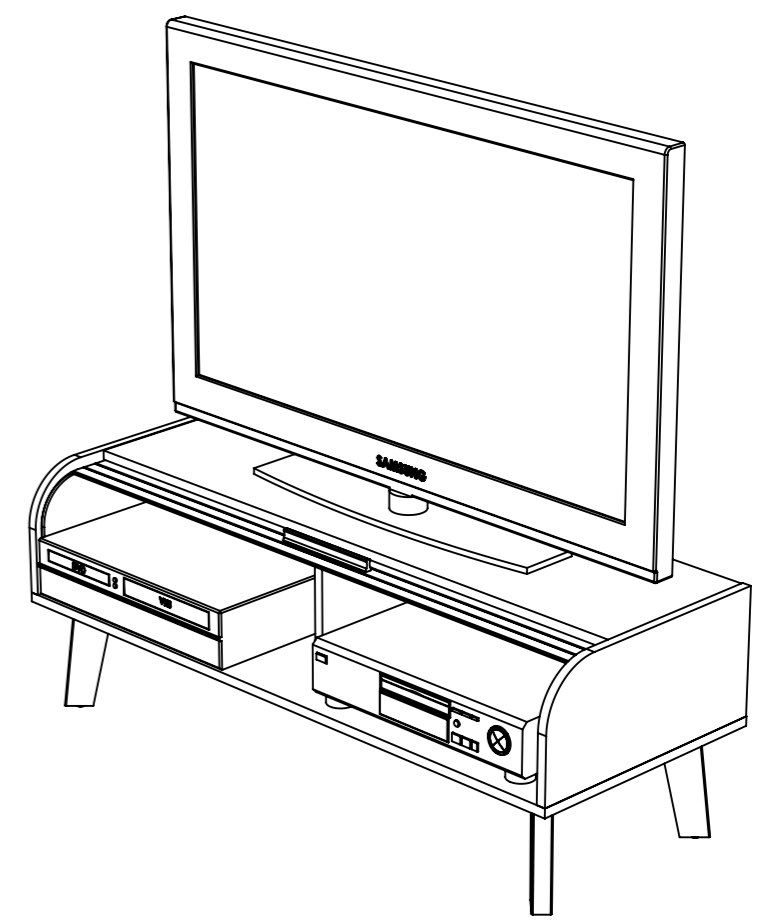
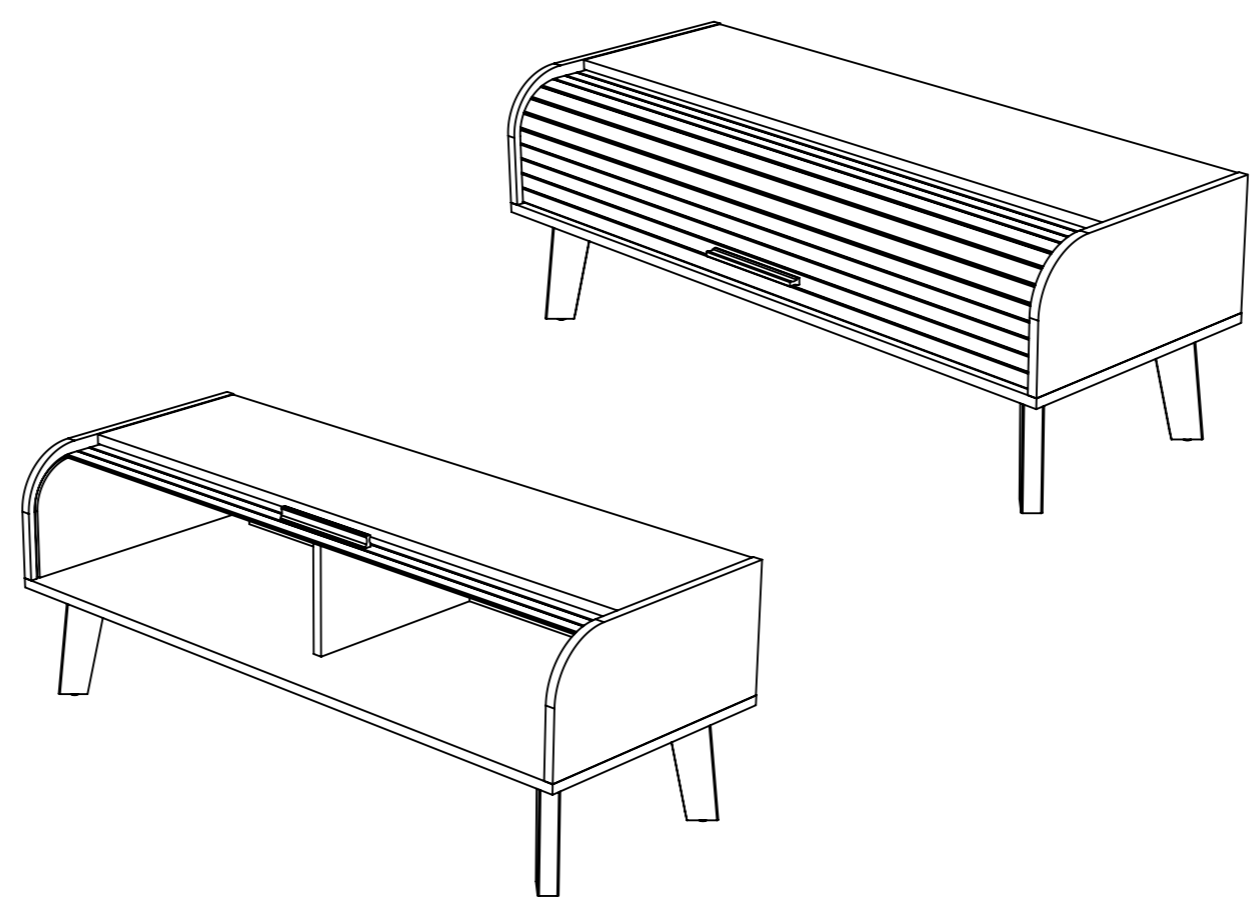
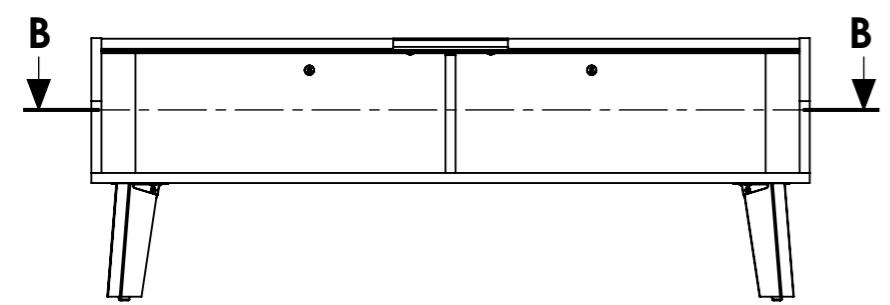
**COUPE A-A
ECHELLE 1 : 12**



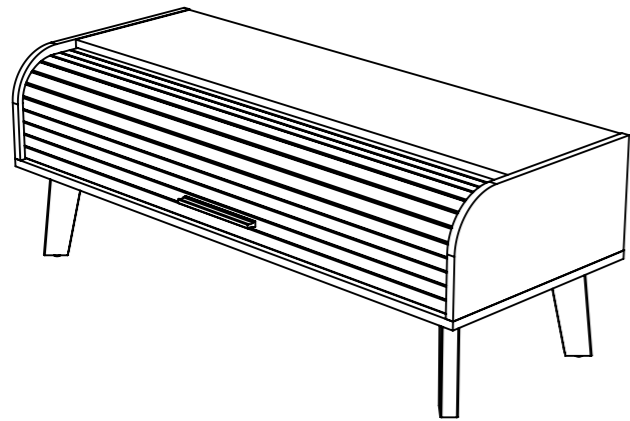
**COUPE A-A
ECHELLE 1 : 12**



**COUPE B-B
ECHELLE 1 : 12**



largeur	1140
profondeur	450
hauteur	416
poids	17.53 kg



Qté	n° pièce	désignation	long	larg	épais
1	4412	dessus du meuble TV VINTAGE	1108	300	16
1	4413	séparation intermédiaire du meuble TV VINTAGE	189	330	16
1	4414	derrière du meuble TV VINTAGE	1000	197	16
1	4417	rideau du meuble TV VINTAGE	1118	300	8.6
1	4604	coté gauche du meuble TV HAPPY	450	214	16
1	4605	coté droit du meuble TV HAPPY	450	214	16
1	4606	dessous du meuble TV HAPPY	1140	451	16
4	4607	pied du meuble TV HAPPY	180	85,3	30
6	QUAS0014(permo)	goujon métal (15 / 34) bois / 11	44.5	7	7
6	QUAS0016(permo)	boitier excentrique (15/16) brute	14,8	14,8	12,5
14	QUAS0030	tourillon bois 8 x 35 (machine)	35	8	8
4	QUAS0040	vis 565/27 nickelée	10	10	18
4	QUAS0041	douille 565/27 nickelée	10	10	3
1	QUBP0102	poignée plastique entraxe 128 mm gris aluminium	182	19	1
4	QUPE0175	bride pour pied VINTAGE	73.8	38	50.7
4	QUVI0008	patin clou 15	15	15	23,6
4	QUVI0020	vis bois 4 x 50 TF pozidrive bichromaté	8	8	50
4	QUVI0050	vis d'assemblage bois 7 x 50	10	10	50,6
2	QUVI0100	vis M4 x 16 poëlier	18,1	9,8	9,8
4	QUVI0102	vis agglo 3.5 x 16 TR pozidrive	18,3	5	18,3
12	QUVI0179	vis agglo tête ronde 5x15	10	10	17.80

largeur	1140
profondeur	450
hauteur	416
poids	17.53 kg