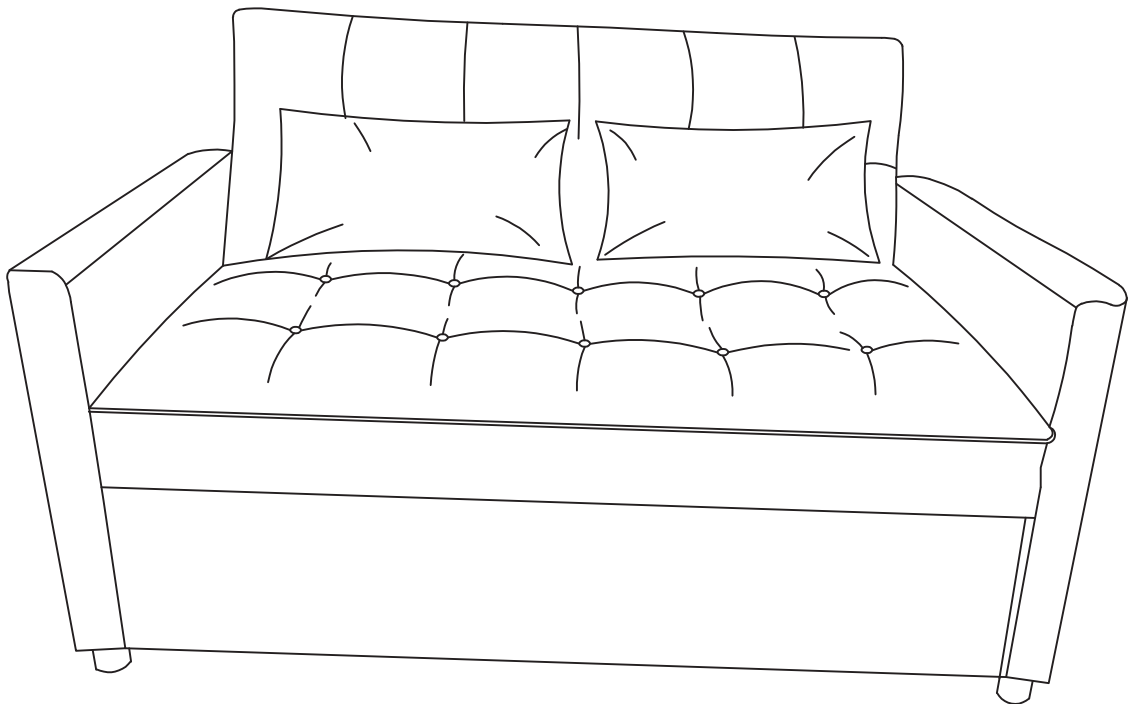
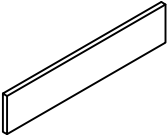
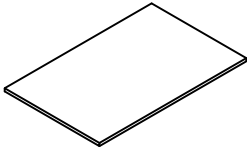
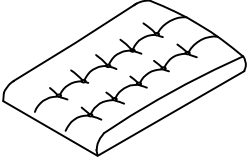
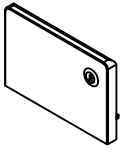
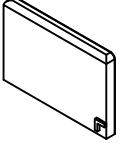
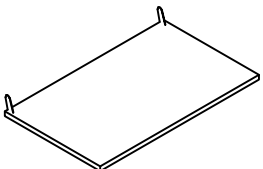
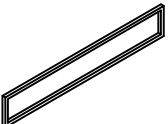
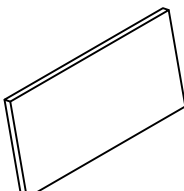
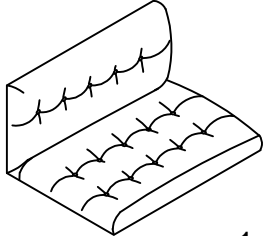
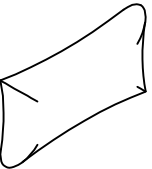
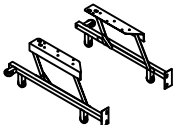
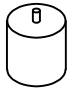
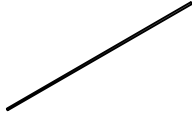

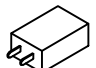


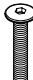




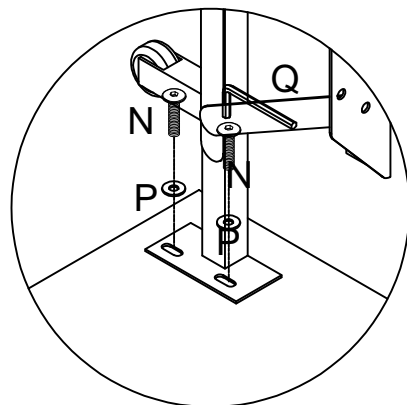
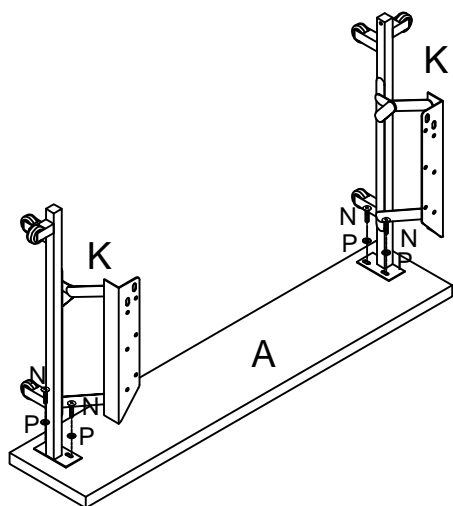
# Installation & Assembly



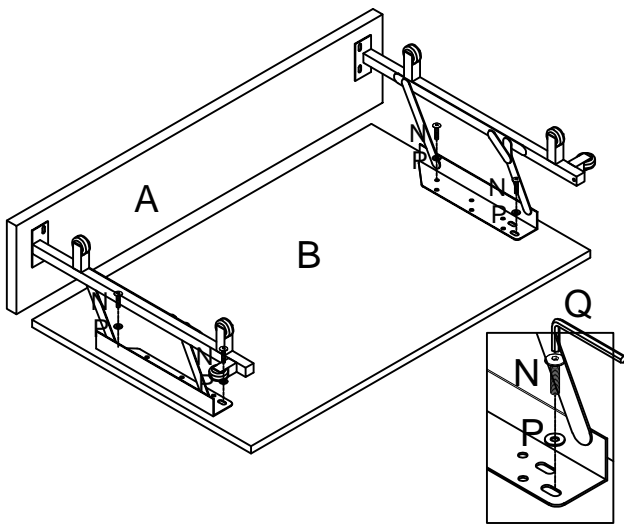
# ASSEMBLY INSTRUCTION

<p>A</p>  <p>x1</p>	<p>B</p>  <p>x1</p>	<p>C</p>  <p>x1</p>	<p>D</p>  <p>x1</p>	<p>E</p>  <p>x1</p>
<p>F</p>  <p>x1</p>	<p>G</p>  <p>x1</p>	<p>H</p>  <p>x1</p>	<p>I</p>  <p>x1</p>	<p>J</p>  <p>x2</p>
<p>K</p>  <p>x1</p>	<p>L</p>  <p>x4</p>	<p>M</p>  <p>x1</p>	<p>N</p>  <p>M6*20</p> <p>x8</p>	<p>O</p>  <p>x1</p>
<p>P</p>  <p>M6</p> <p>x8</p>	<p>Q</p>  <p>M4</p> <p>x1</p>	<p>R</p>  <p>M8*65</p> <p>x8</p>	<p>S</p>  <p>M8</p> <p>x8</p>	<p>T</p>  <p>M5</p> <p>x1</p>

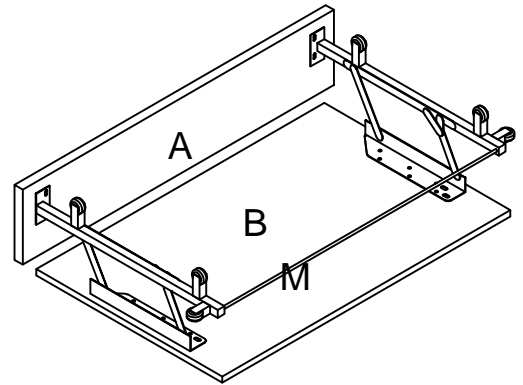
## STEP1:



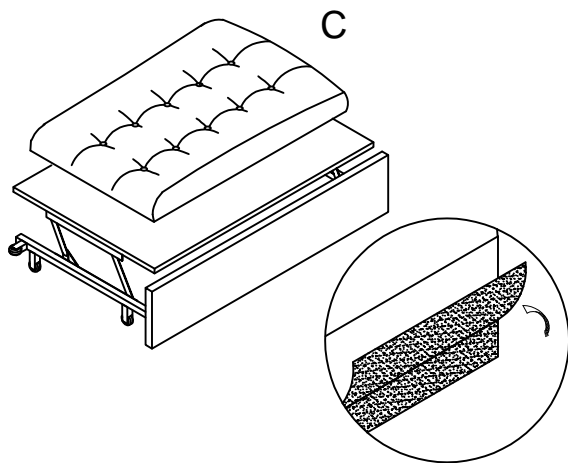
## STEP2:



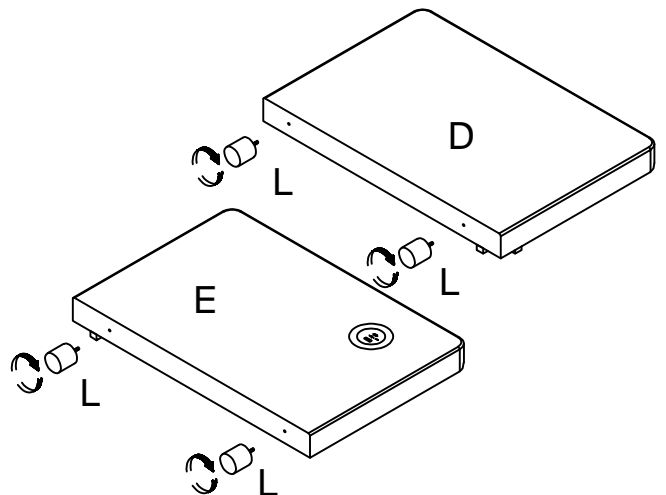
## STEP3:



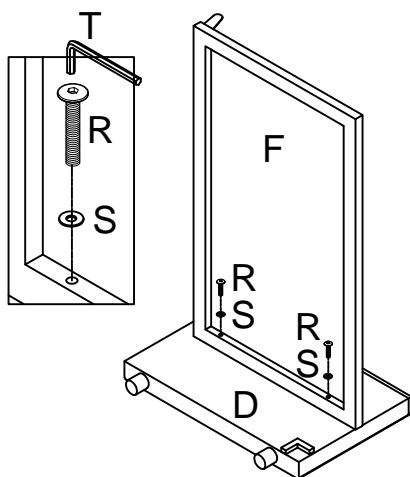
## STEP4:



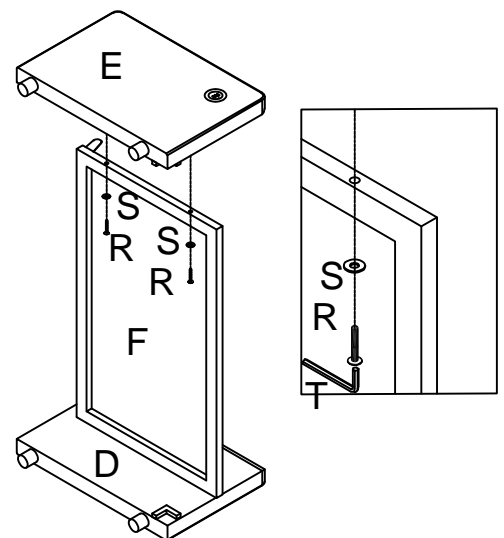
## STEP5:



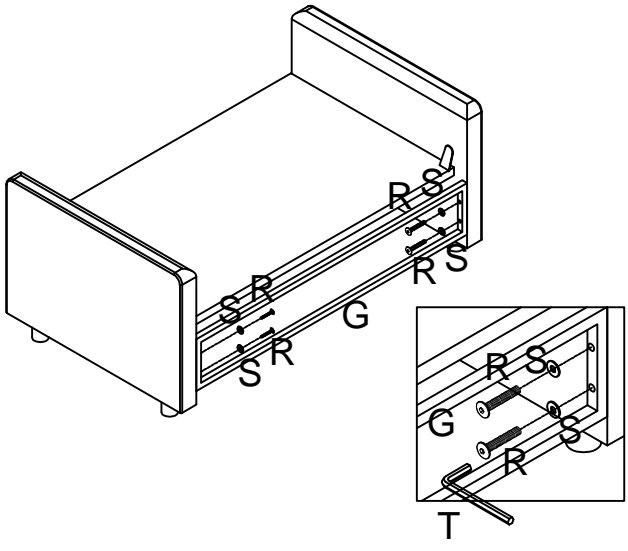
## STEP6:



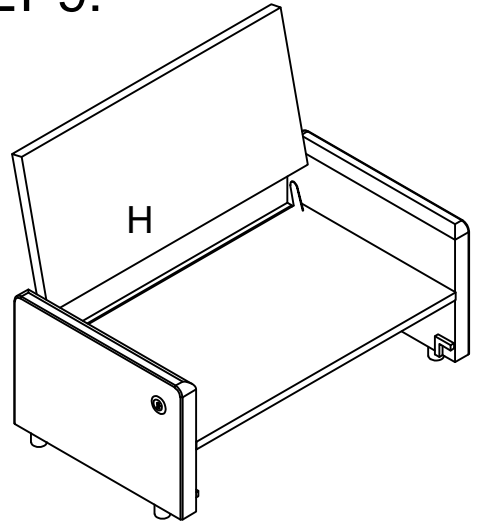
## STEP7:



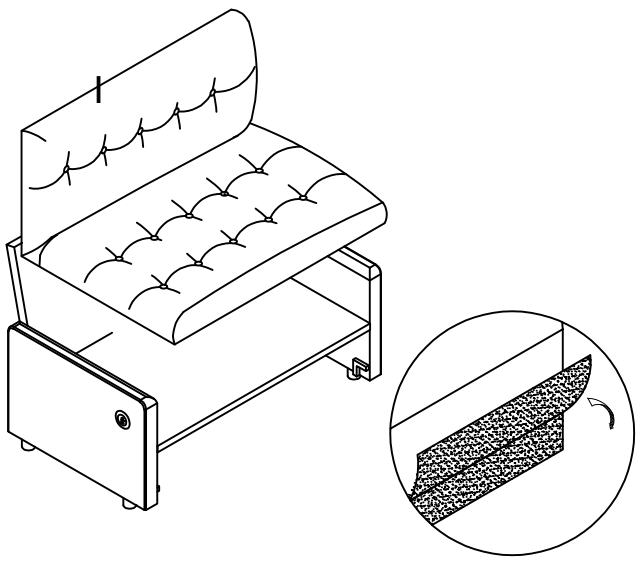
**STEP8:**



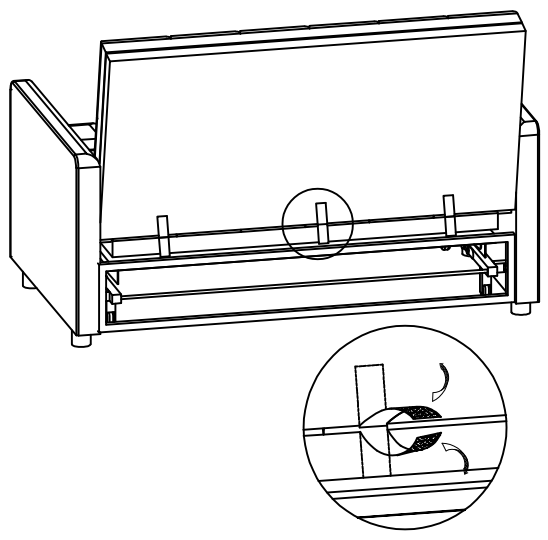
**STEP9:**



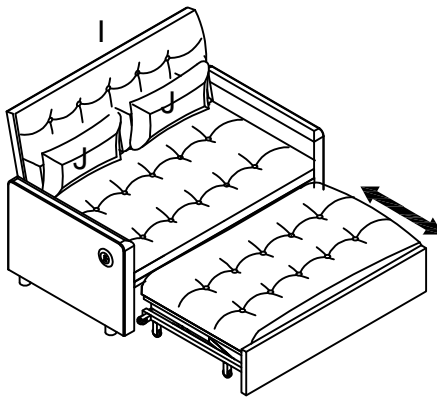
**STEP10:**



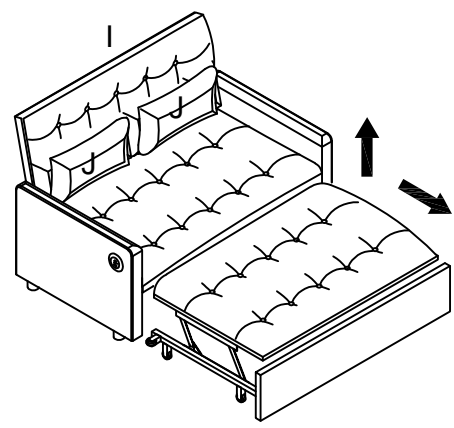
**STEP11:**



**STEP12:**



**STEP13:**



**STEP14:**

