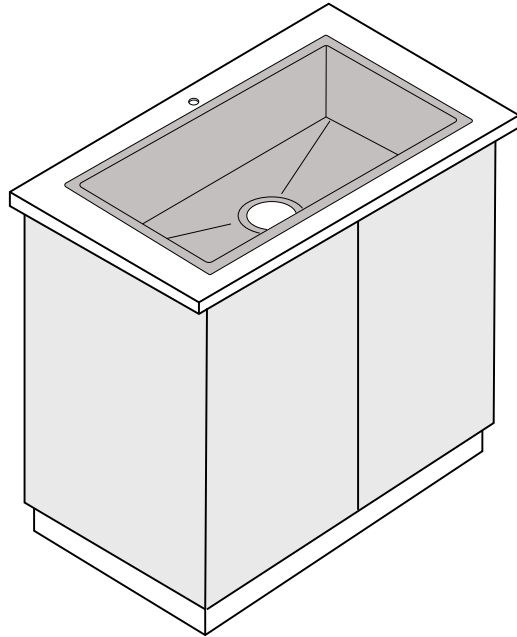




INSTALLATION GUIDE

GUIDE D'INSTALLATION
GUÍA DE INSTALACIÓN

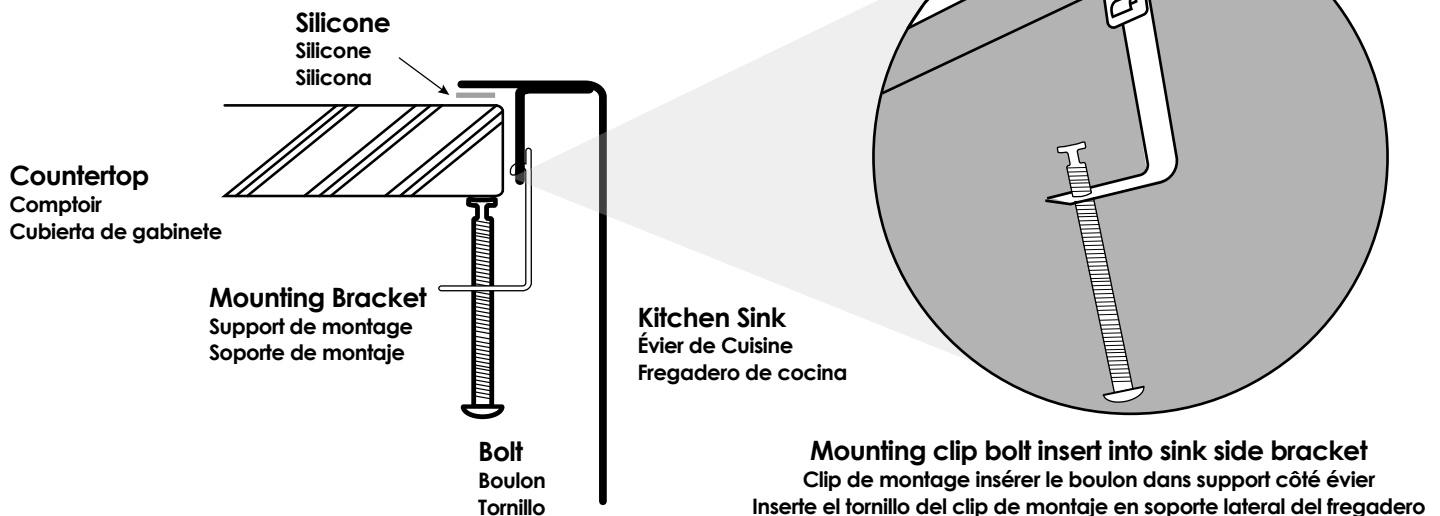


- | | PAGE |
|---|--------------|
| • ENGLISH
INSTALLATION GUIDE
DROP-IN | 2 - 3 |
| • FRANÇAIS
GUIDE D'INSTALLATION
SOUS LE COMPTOIR | 4 - 5 |
| • ESPAÑOL
GUÍA DE INSTALACIÓN
EMPOTRADO SOBRE LA CUBIERTA
DE GABINETE | 6 - 7 |

Mounting System - Type A

Système de montage - Type A

Sistema de Montaje - Tipo A



THANK YOU
FOR
CHOOSING
STYLISH®

We work hard to provide innovative and beautiful designs that last and delight your home.

We would love to hear from you. Tell us what you think of the product by leaving a review through the dealer where you have purchased this product.

Your feedback is important for our continuous improvement and will also let other customers make the correct choice.

Stylish International Inc.

www.stylishkb.com

[stylish.international.inc](https://www.instagram.com/stylish.international.inc)

care@stylishkb.com

+1-855-789-5352

IF YOU HAVE PURCHASED A **DROP-IN SINK**, PLEASE MAKE SURE TO READ THESE INSTRUCTIONS CAREFULLY

1

Prior to installation:

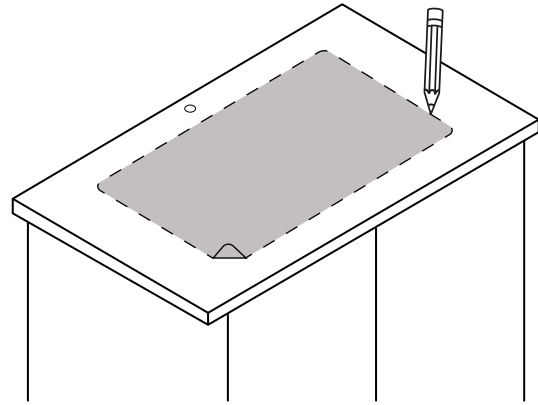
Make sure that you have all necessary parts by checking the parts list. If any part is missing, please contact Stylish® Customer Service at [+1-855-789-5352](tel:+1-855-789-5352) for a replacement.

Inspect the sink prior to installation to make sure that it has not been damaged during shipping.

You may use the cut-out template provided or download DXF file from www.stylishkb.com, the file is available under each sink model.

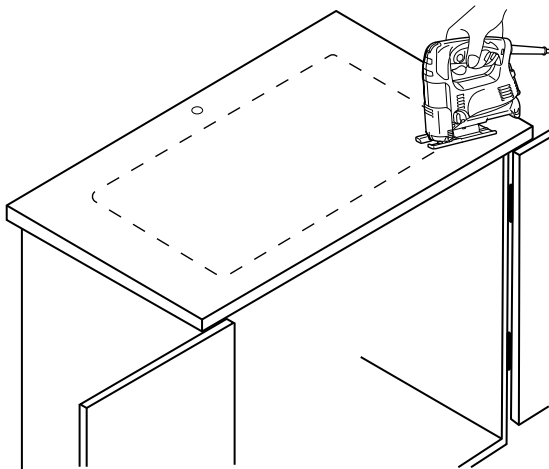
Observe all plumbing and building codes according to your state requirements.

2



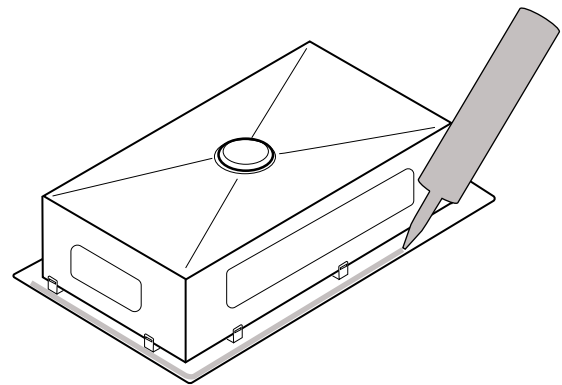
Place cut-out template in desired position on countertop locating center of the bowl over cabinet.

3



Trace the outline of the template and cut countertop according to templated outline using appropriate cutting tools. Template is for guide only. Use physical sink to ensure accurate cut-out opening.

4



Clean sink flange and underside of cut-out area of countertop, making sure that the area is smooth and free of debris. Apply continuous bead of silicone.


WARRANTY

For additional technical assistance or for any questions or concerns about your kitchen sink's warranty, please contact us.

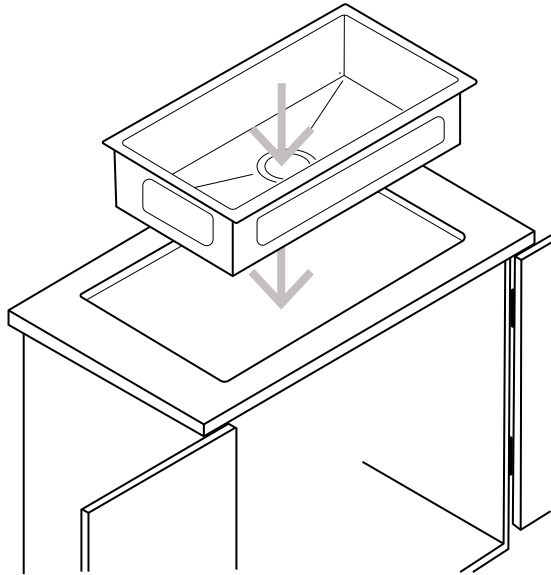
www.stylishkb.com/warranty

 www.stylishkb.com

 care@stylishkb.com

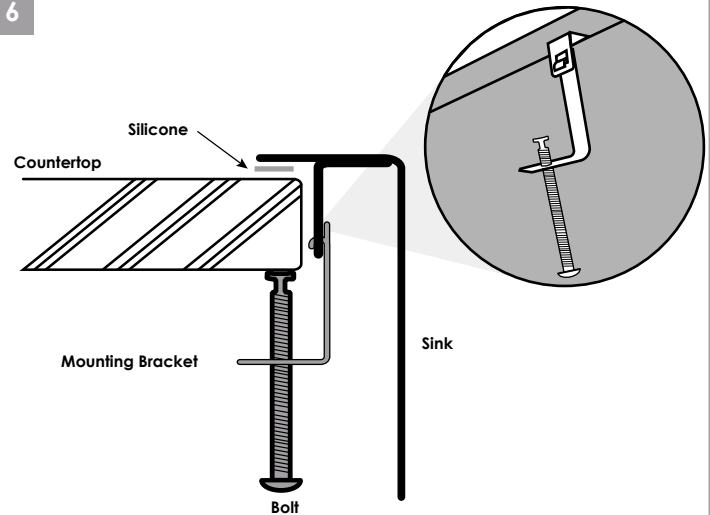
 +1-855-789-5352

5



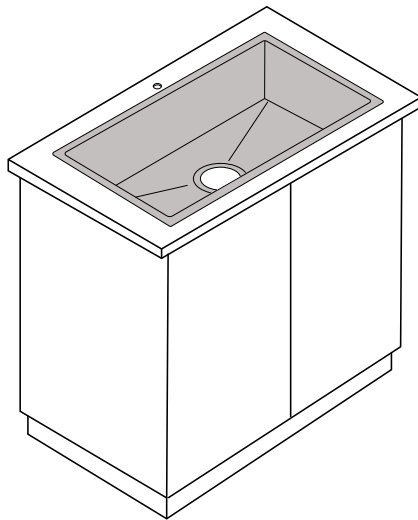
Drop-in on countertop opening.

6



Insert mounting clips in the bracket slot provided, distribute clips evenly around the sink periphery, there may be more sink brackets than clips, the amount of clips provided are enough to provide optimal sink clamping to countertop.

7



Check alignment of sink again and tighten fasteners to secure sink. Wipe away excess silicone caulk with damp cloth. Connect drain and water supply according to manufacturer's instruction.

CARE AND CLEANING

1. Rinse the sink with water.
2. Coat the sink with baking soda, Flitz or Barkeepers friend.
3. With sponge, scrub all sink walls in the direction of the steel grain.
4. Spray on undiluted vinegar.
5. Rinse again.
6. Buff with a few drops of olive oil.
7. If necessary, repeat procedure.
8. We recommend the use of a stainless steel bottom grid that will protect the sink from scratches that could be caused by the utensils and pots.

SI VOUS AVEZ ACHETÉ UN **ÉVIER SOUS LE COMPTOIR**, VEUILLEZ LIRE ATTENTIVEMENT CES INSTRUCTIONS

1

Avant l'Installation:

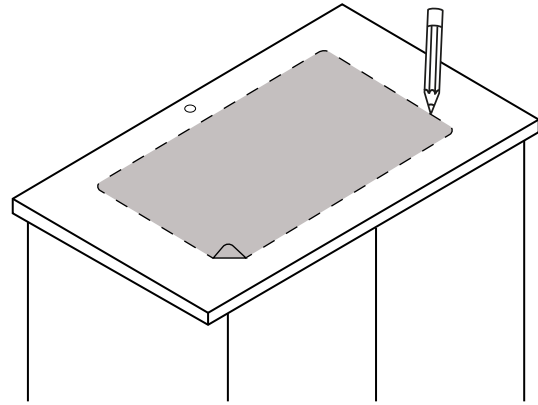
Assurez-vous que vous disposez de toutes les pièces nécessaires en consultant la liste des pièces. Si une pièce est manquante, veuillez contacter le Service Clientèle de Stylish® au [1-855-789-5352](tel:1-855-789-5352) pour un remplacement.

Inspectez l'évier avant l'installation pour vous assurer qu'il n'a pas été endommagé pendant le transport.

Vous pouvez utiliser le modèle de découpe fourni ou télécharger le fichier DXF sur www.stylishkb.com, le fichier est disponible sous chaque modèle d'évier.

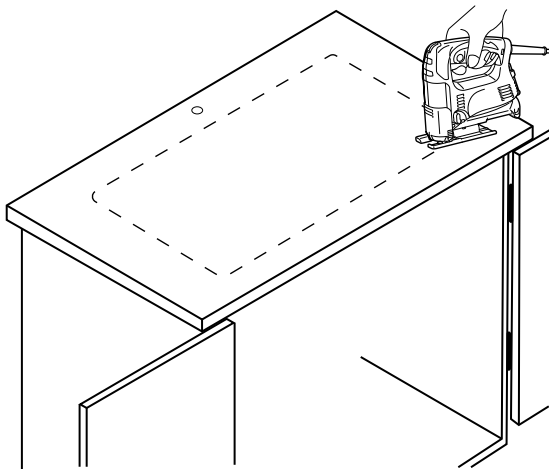
Respectez tous les règlements de plomberie et de construction conformément aux exigences de votre État.

2



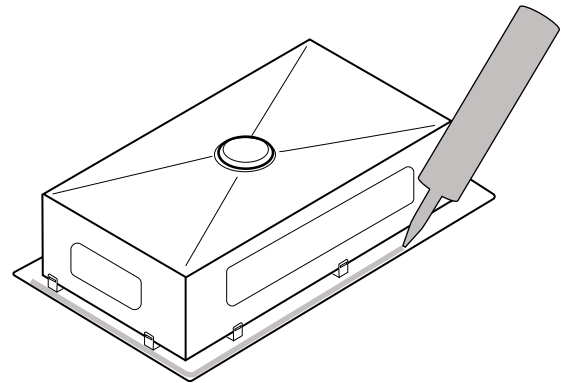
Placez le gabarit de découpe dans la position souhaitée sur le comptoir, en plaçant le centre de la cuvette au-dessus du meuble.

3



Tracez le contour du gabarit et découpez le comptoir selon le contour du gabarit en utilisant les outils de coupe appropriés. Le modèle est donné à titre indicatif seulement. Utilisez un évier pour assurer une ouverture précise de la découpe.

4



Nettoyez le rebord de l'évier et le dessous de la zone découpée du comptoir, en vous assurant que la zone est lisse et exempte de débris. Appliquez un cordon continu de mastic silicone.


GUARANTIE

Pour obtenir une assistance technique supplémentaire ou pour toute question concernant la garantie de votre évier de cuisine, veuillez nous contacter.

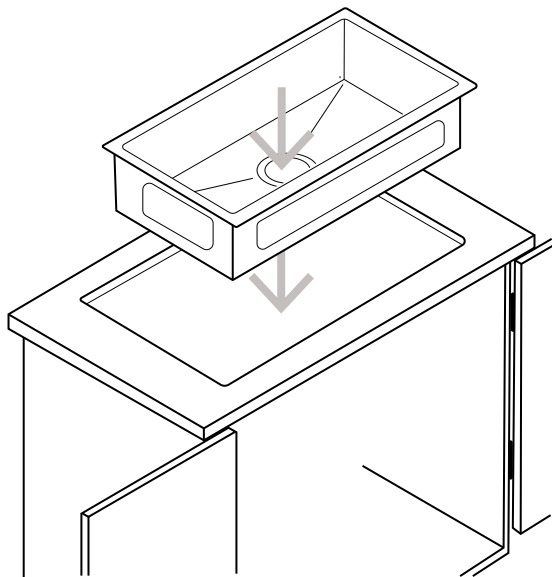
www.stylishkb.com/warranty

 www.stylishkb.com

 care@stylishkb.com

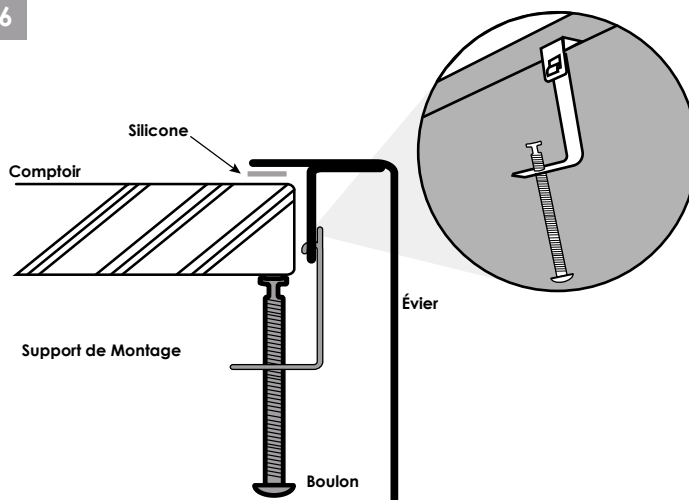
 +1-855-789-5352

5



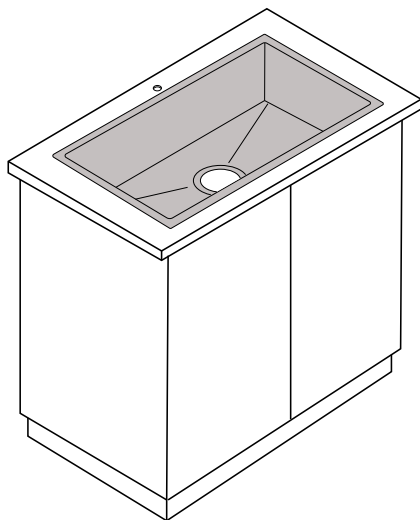
Déposez sur l'ouverture du comptoir.

6



Insérez les clips de montage dans la fente prévue à cet effet, répartissez les clips uniformément sur le pourtour de l'évier. Il peut y avoir plus de supports d'évier que de clips, mais la quantité de clips fournie est suffisante pour assurer un serrage optimal de l'évier sur le plan de travail.

7



Vérifiez à nouveau l'alignement de l'évier et resserrez les attaches pour sécuriser l'évier. Essayez l'excès de mastic silicone avec un chiffon humide. Raccordez l'évacuation et l'alimentation en eau conformément aux instructions du fabricant.

ENTRETIEN ET NETTOYAGE

1. Rincez l'évier avec de l'eau.
2. Enduisez l'évier de bicarbonate de soude, de Flitz ou de nettoyant Barkeepers friend.
3. Avec une éponge, frottez toutes les parois de l'évier dans le sens du grain d'acier.
4. Vaporisez du vinaigre non dilué.
5. Rincez à nouveau.
6. Frottez avec quelques gouttes d'huile d'olive.
7. Si nécessaire, répétez la procédure.
8. Nous recommandons l'utilisation d'une grille de fond en acier inoxydable qui protégera l'évier des rayures qui pourraient être causées par les ustensiles et les casseroles.