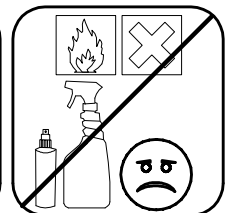
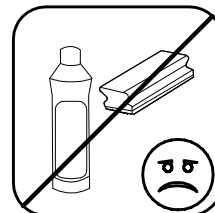
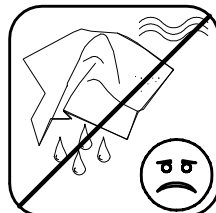
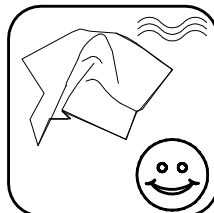
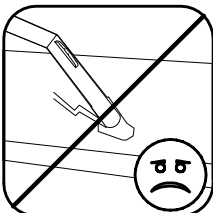
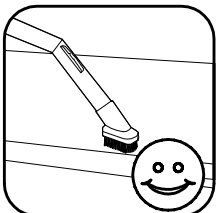
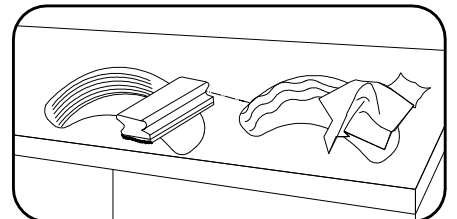
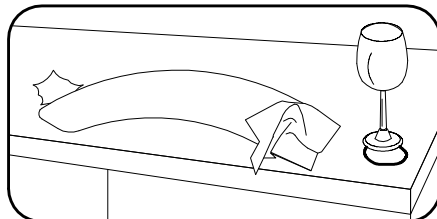
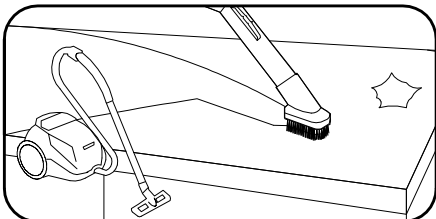
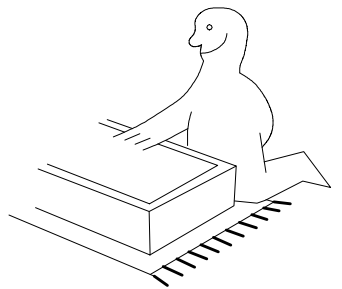
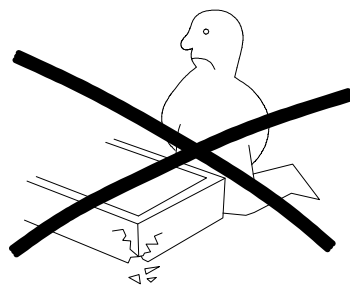
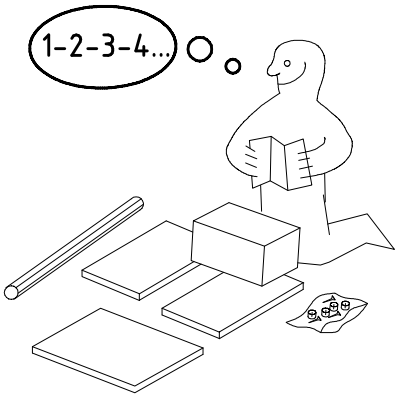
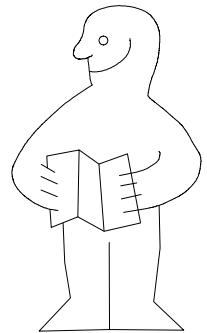
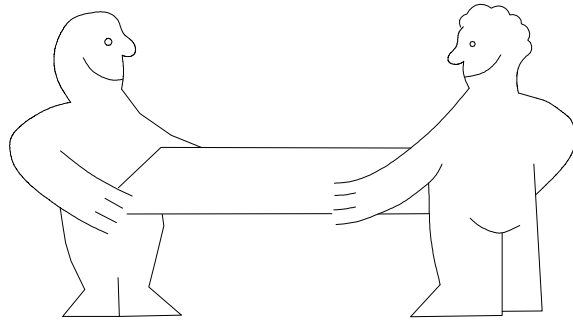
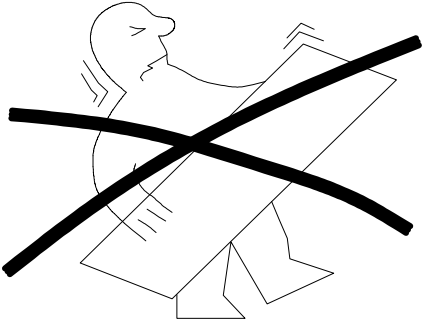
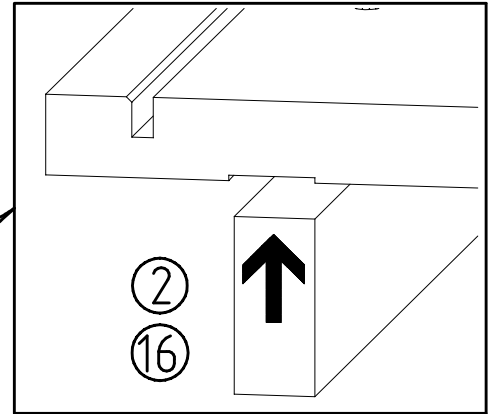
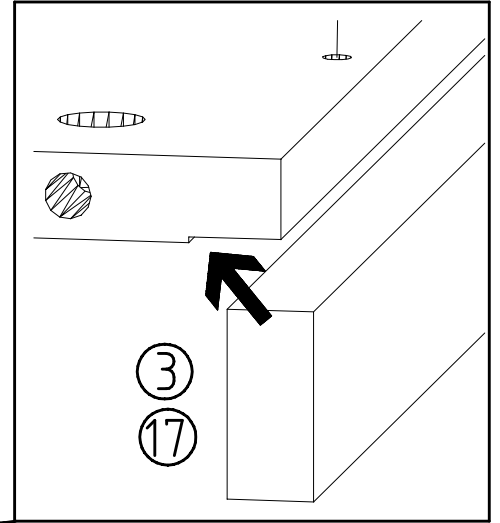
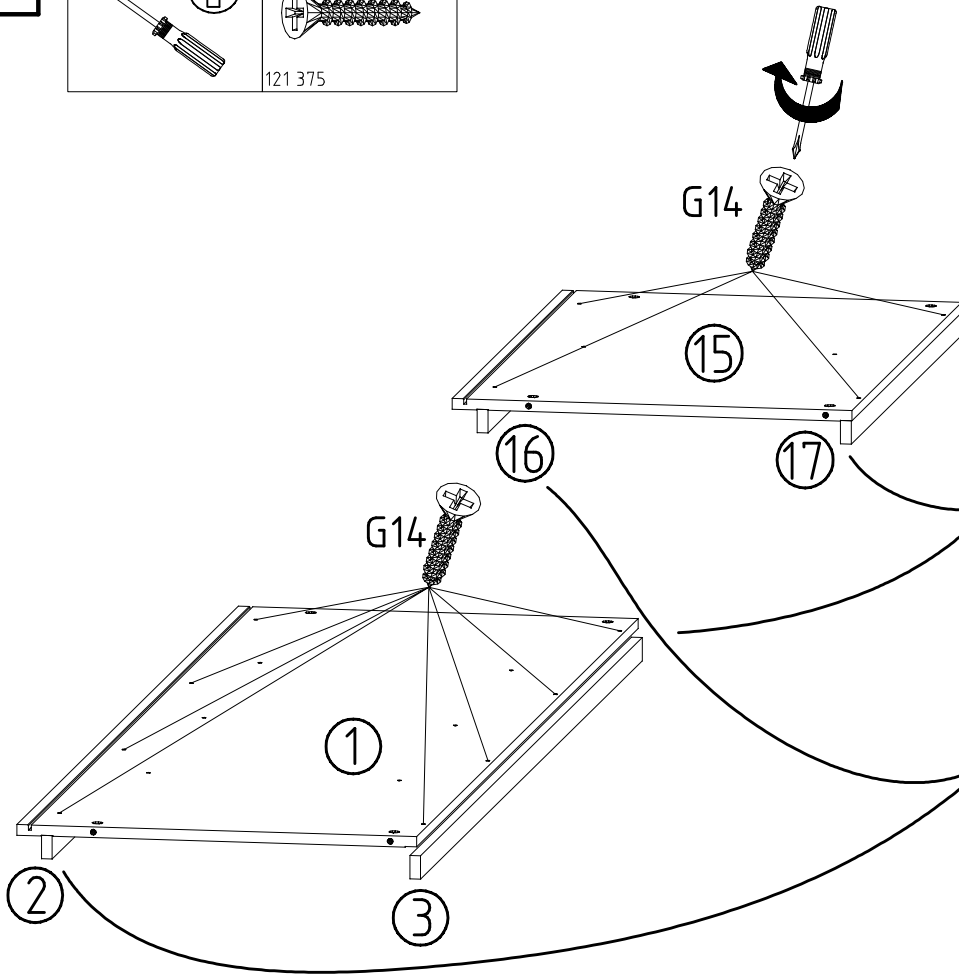
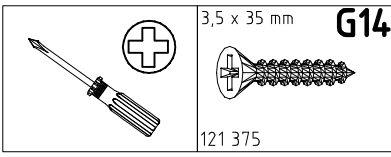


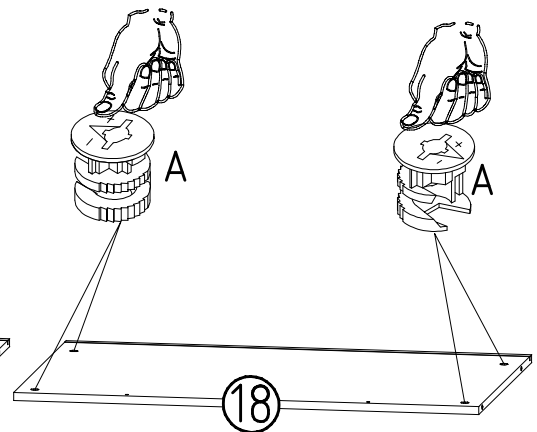
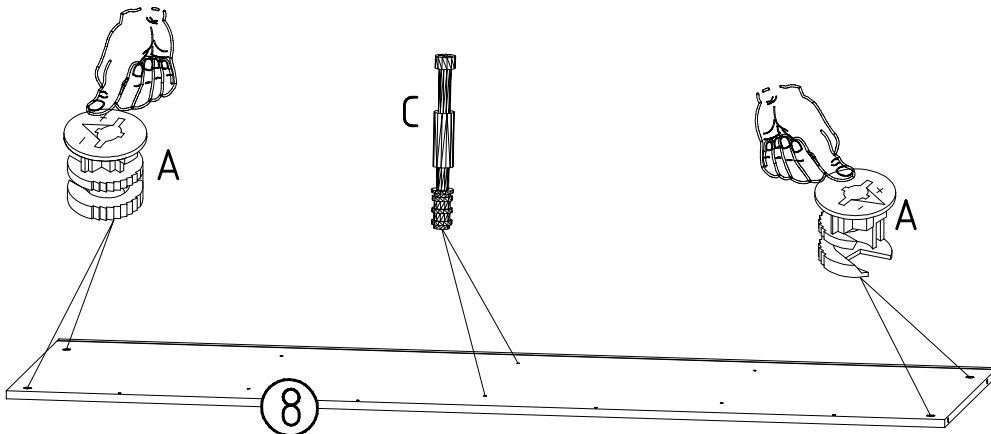
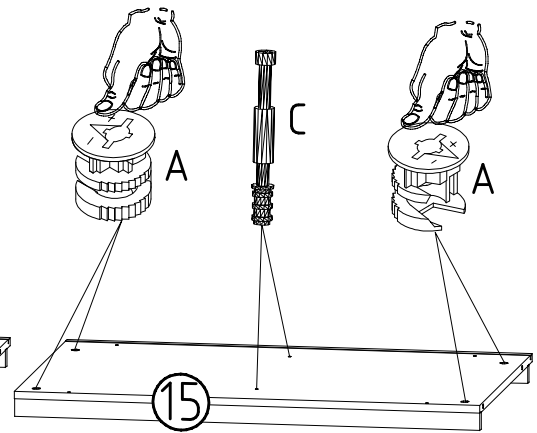
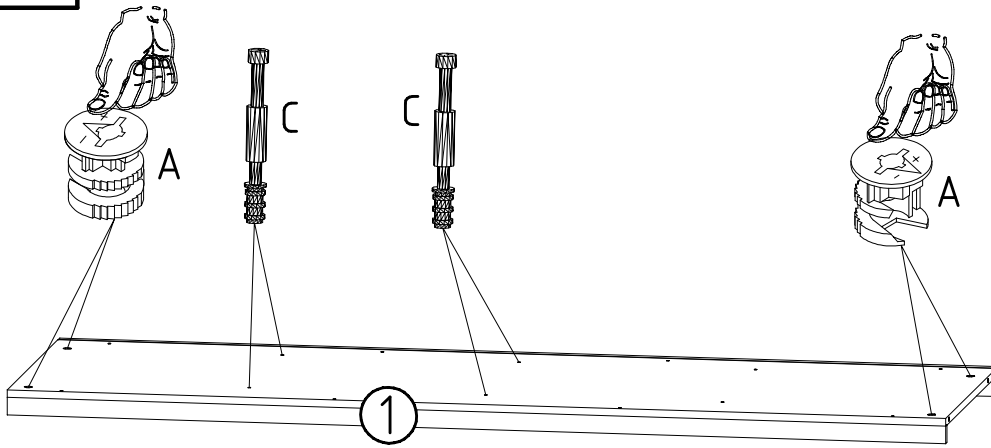
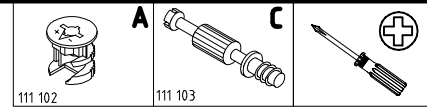
NSP 270



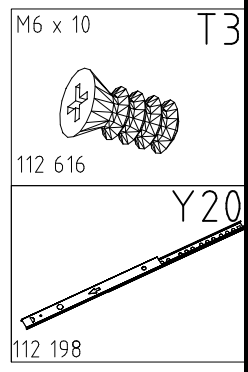
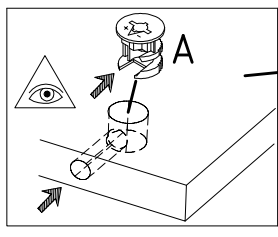
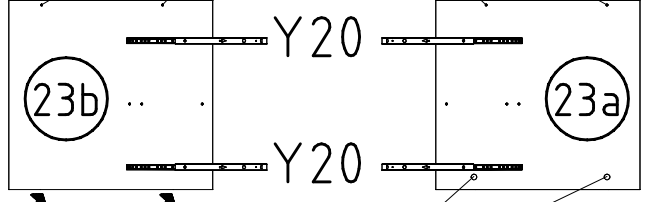
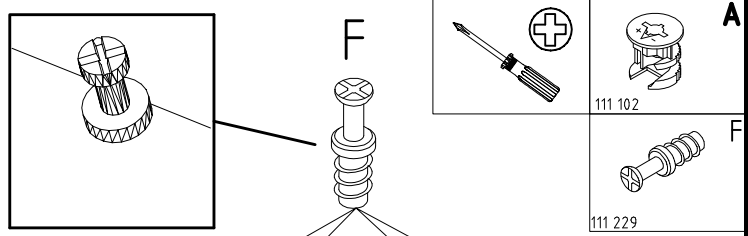
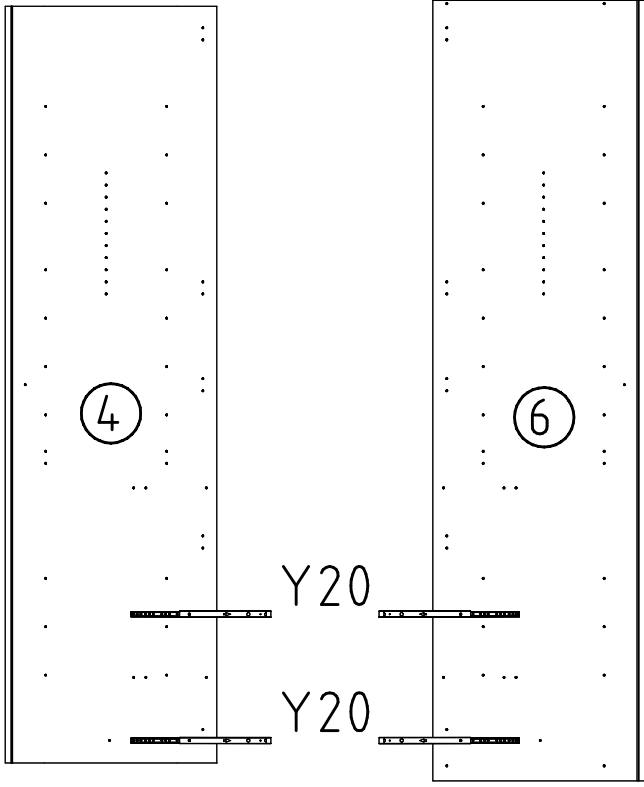
1



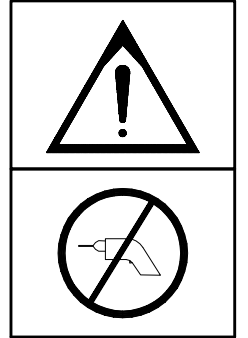
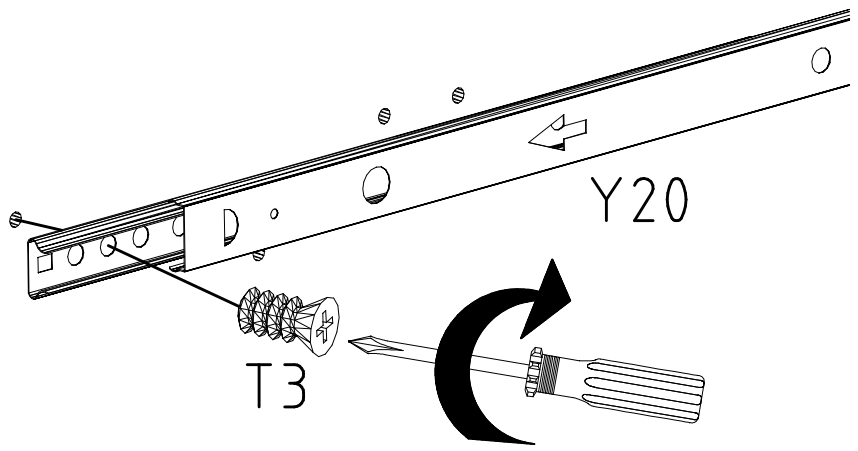
2



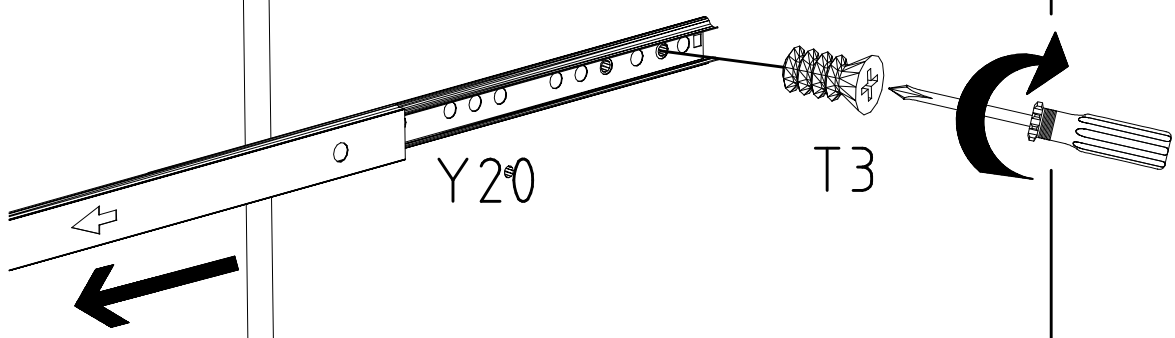
3



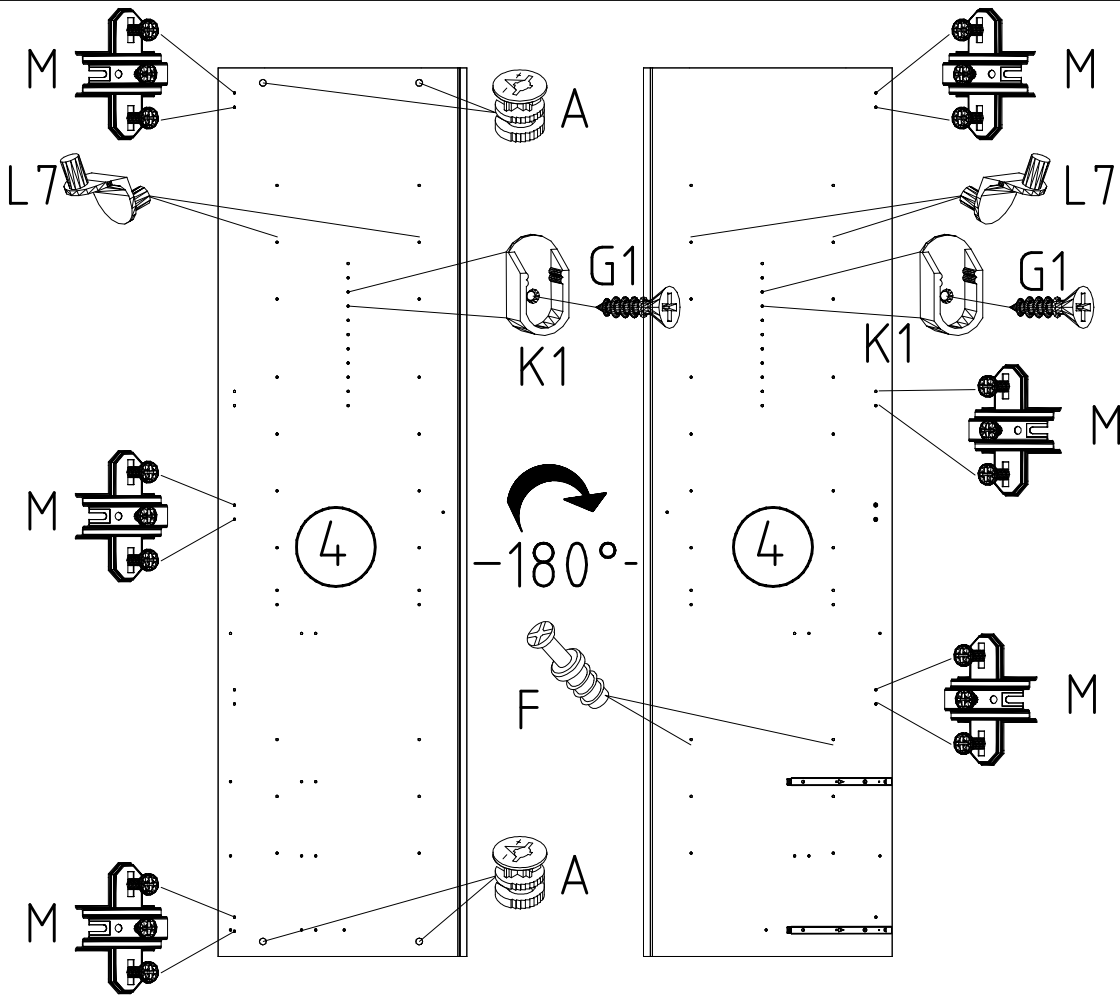
1.

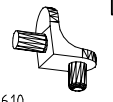
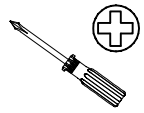




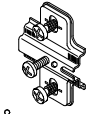
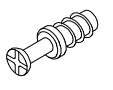


2.

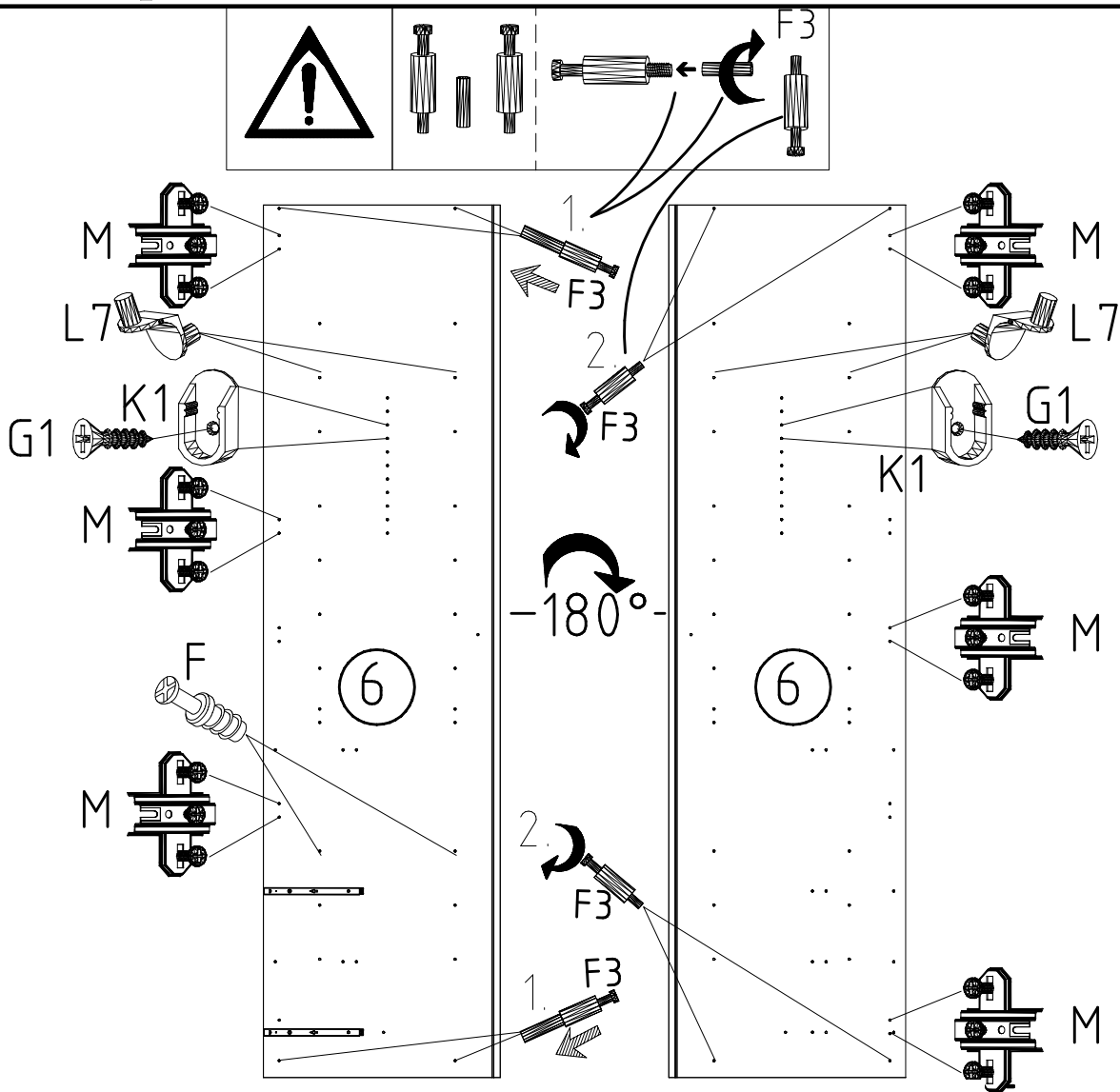


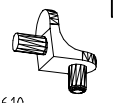



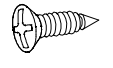
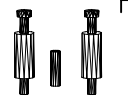
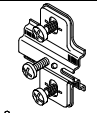
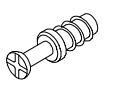
4



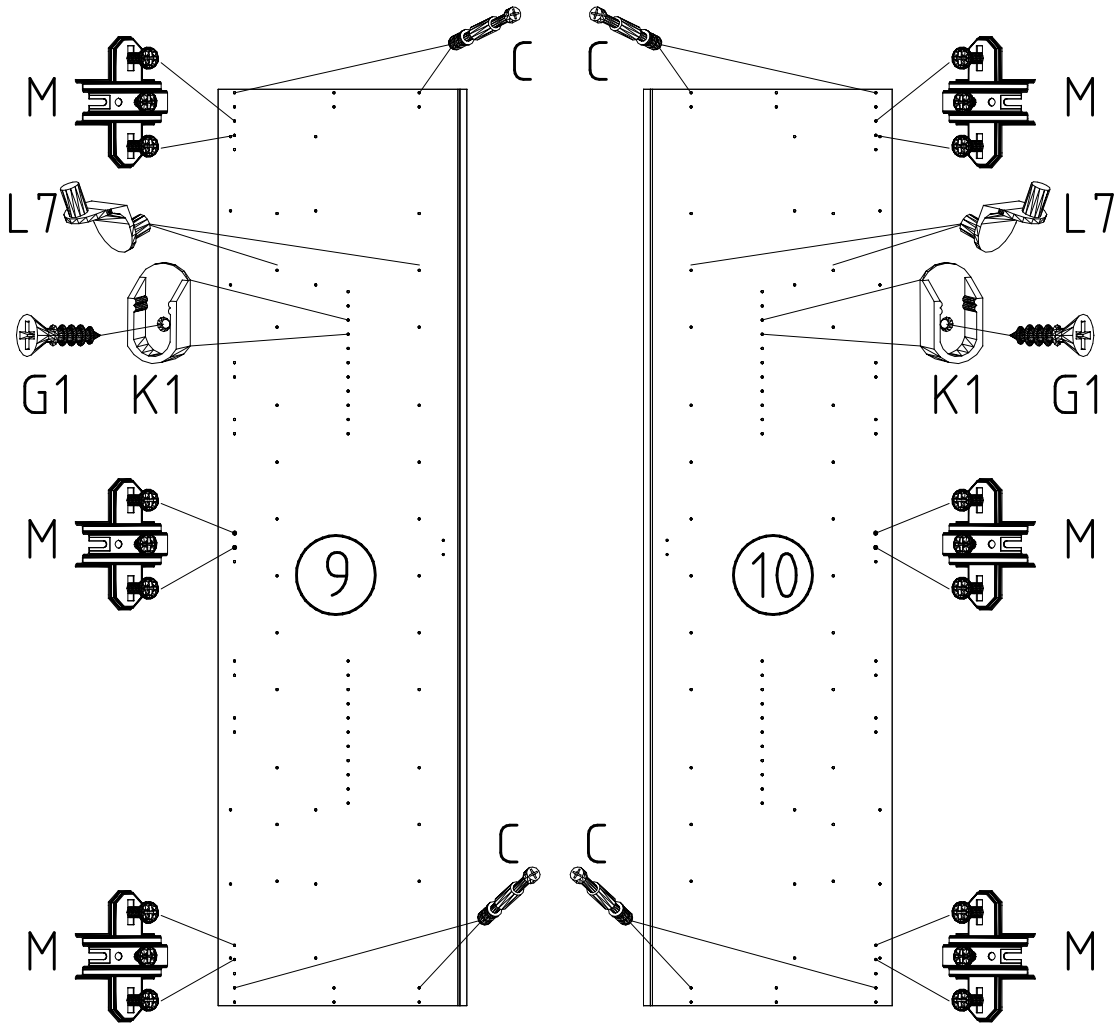
-  L7
111 610
-  
-  K1
117 001
3,5 x 15 mm
-  G1
121 370
-  A
111 102
-  M
112 268
-  F
111 229


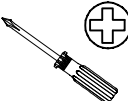



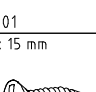

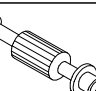
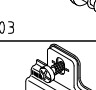
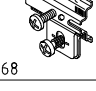
5



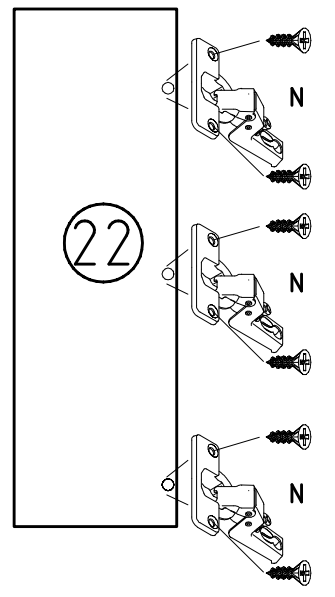
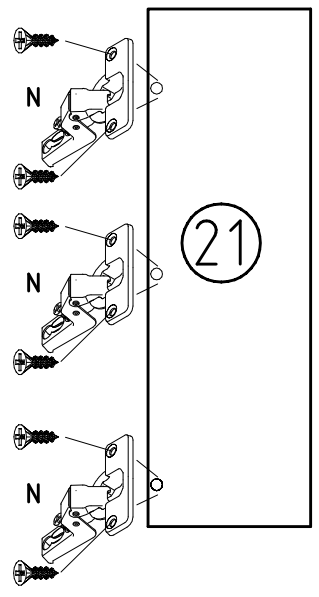
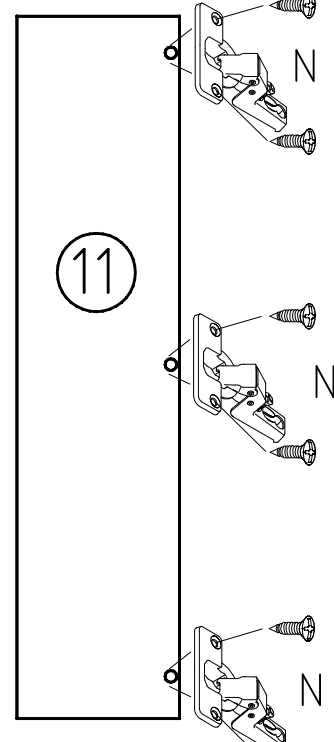
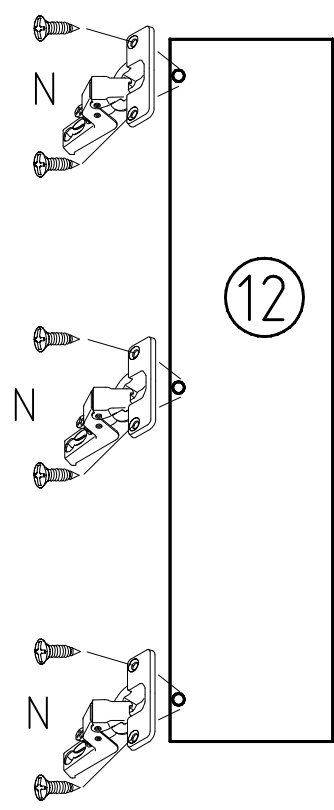
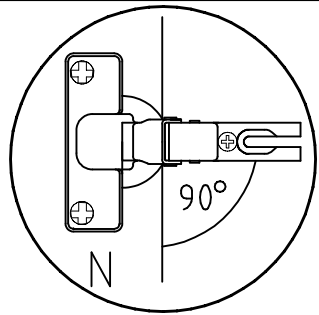
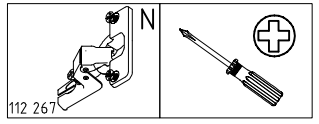
-  L7
111 610
-  
-  K1
117 001
3,5 x 15 mm
-  G1
121 370
-  F3
-  M
112 268
-  F
111 229

6

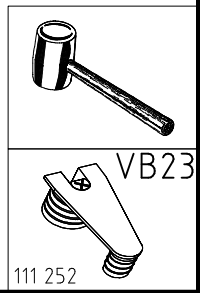
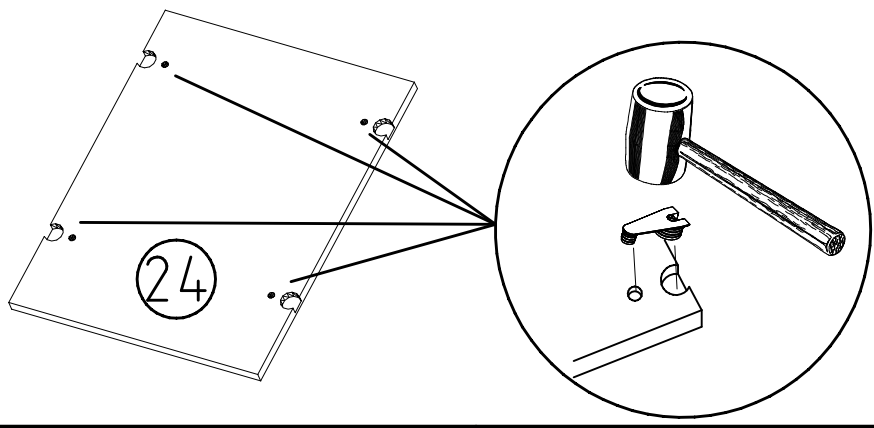


-  L7
-  111 610
-  
-  K1
-  117 001
3,5 x 15 mm G1
-  121 370
-  C
-  111 103 M
-  112 268 M

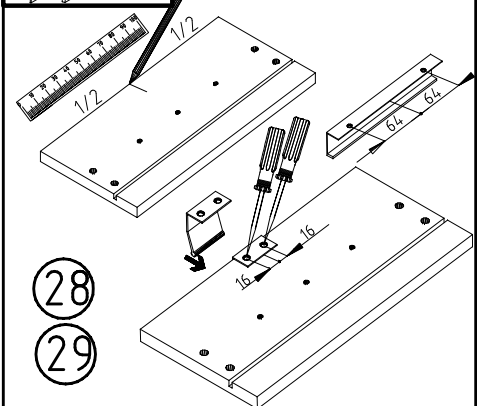
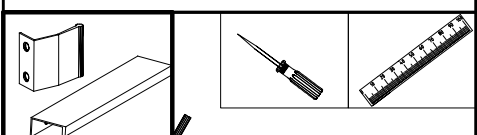
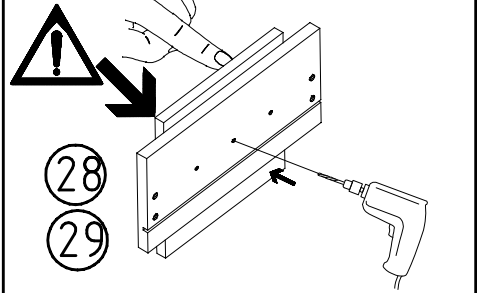
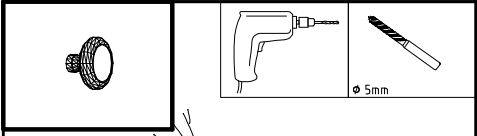
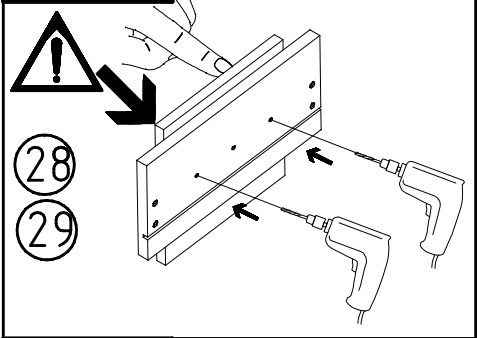
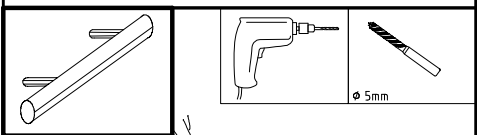
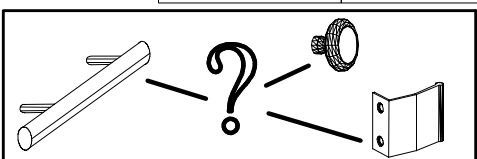
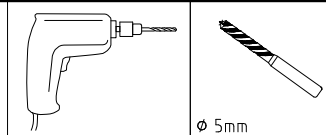
7



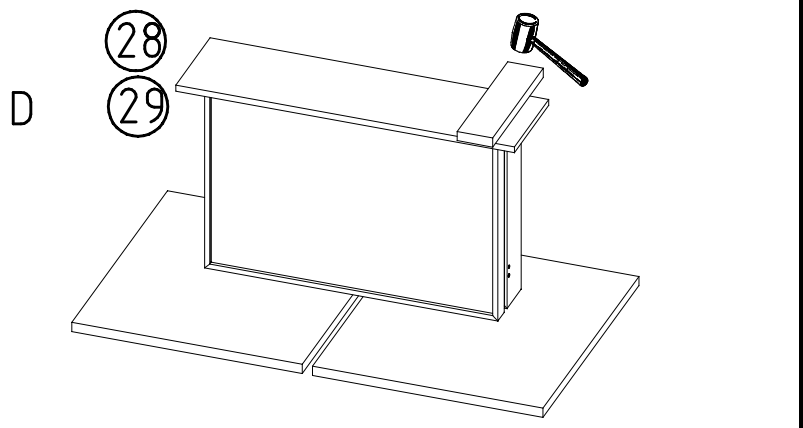
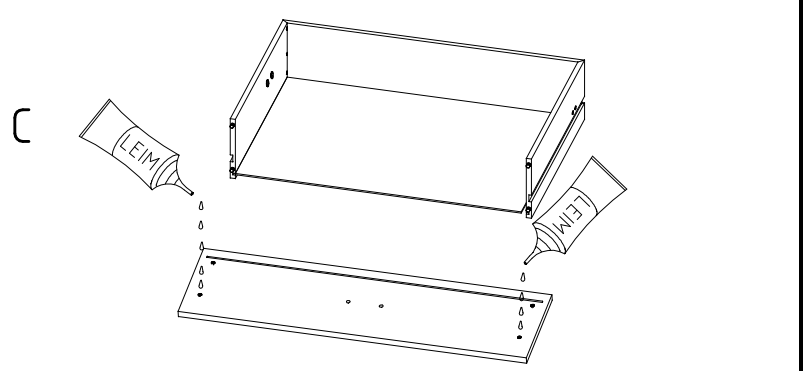
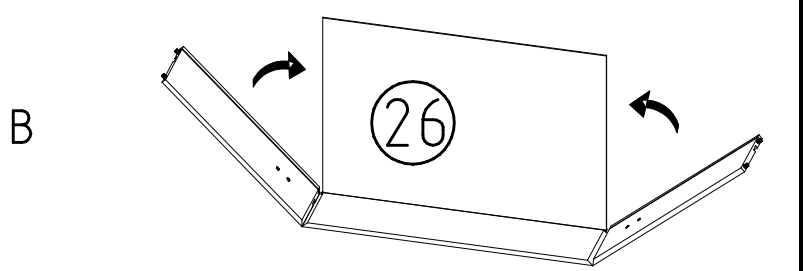
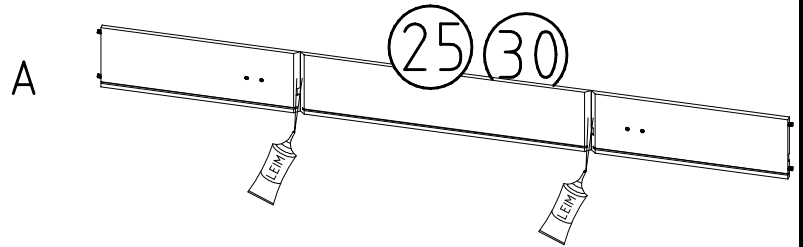
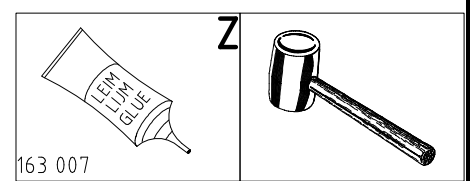
8



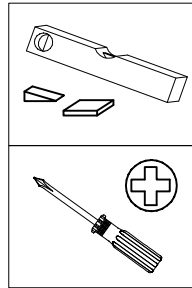
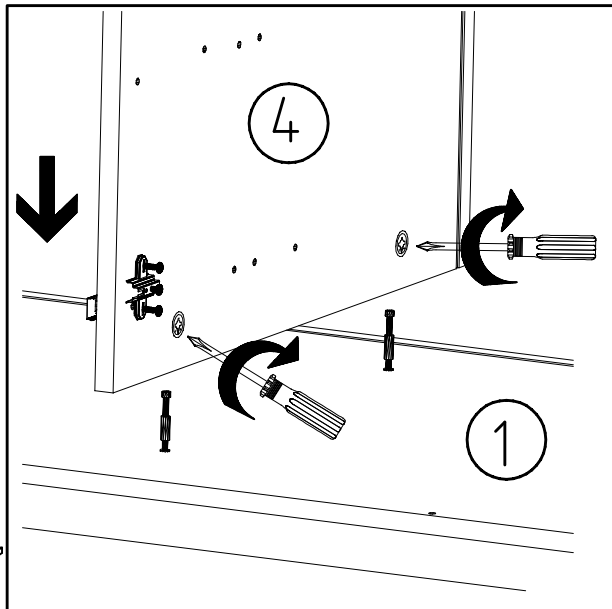
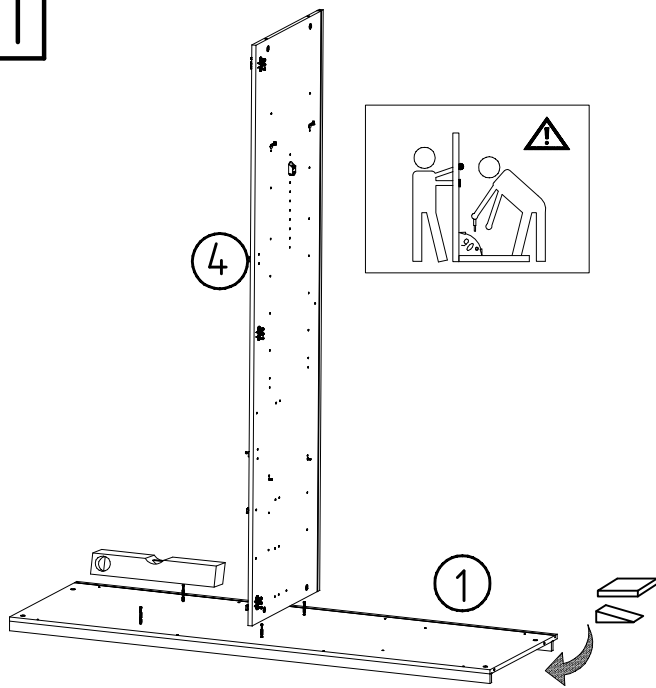
9



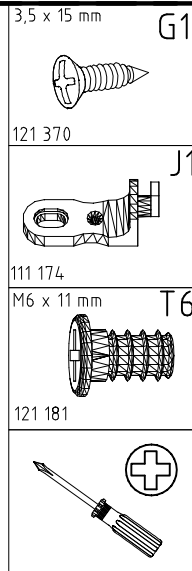
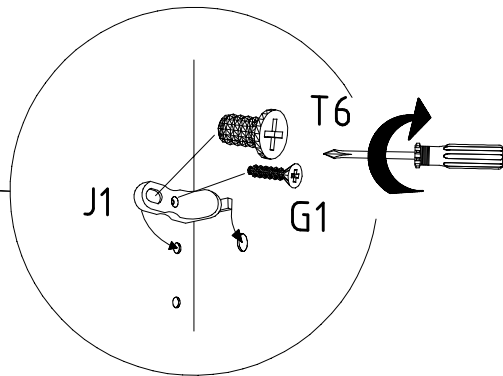
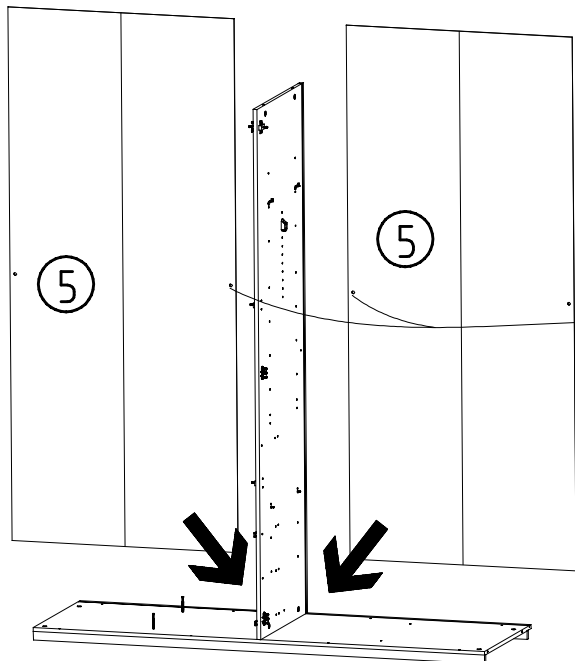
10



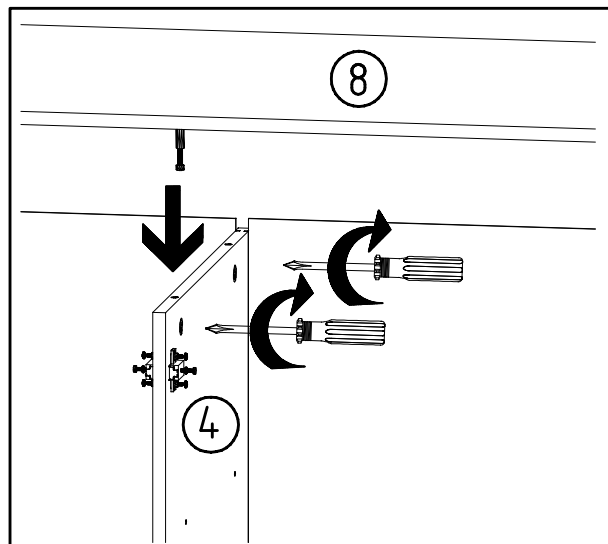
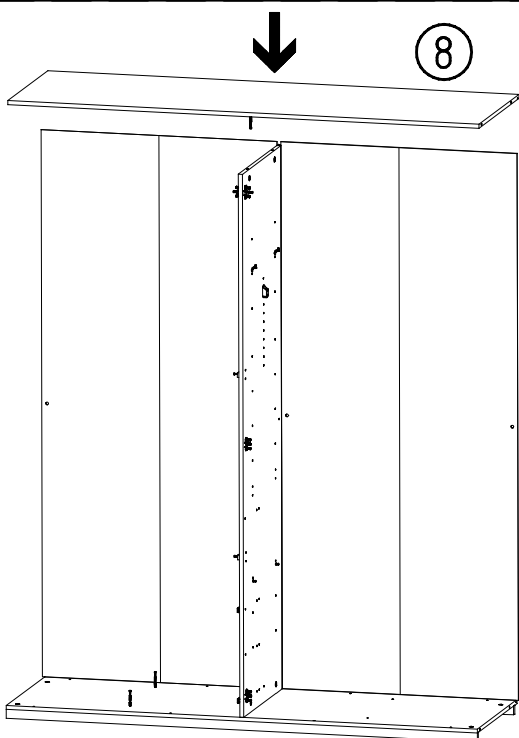
11



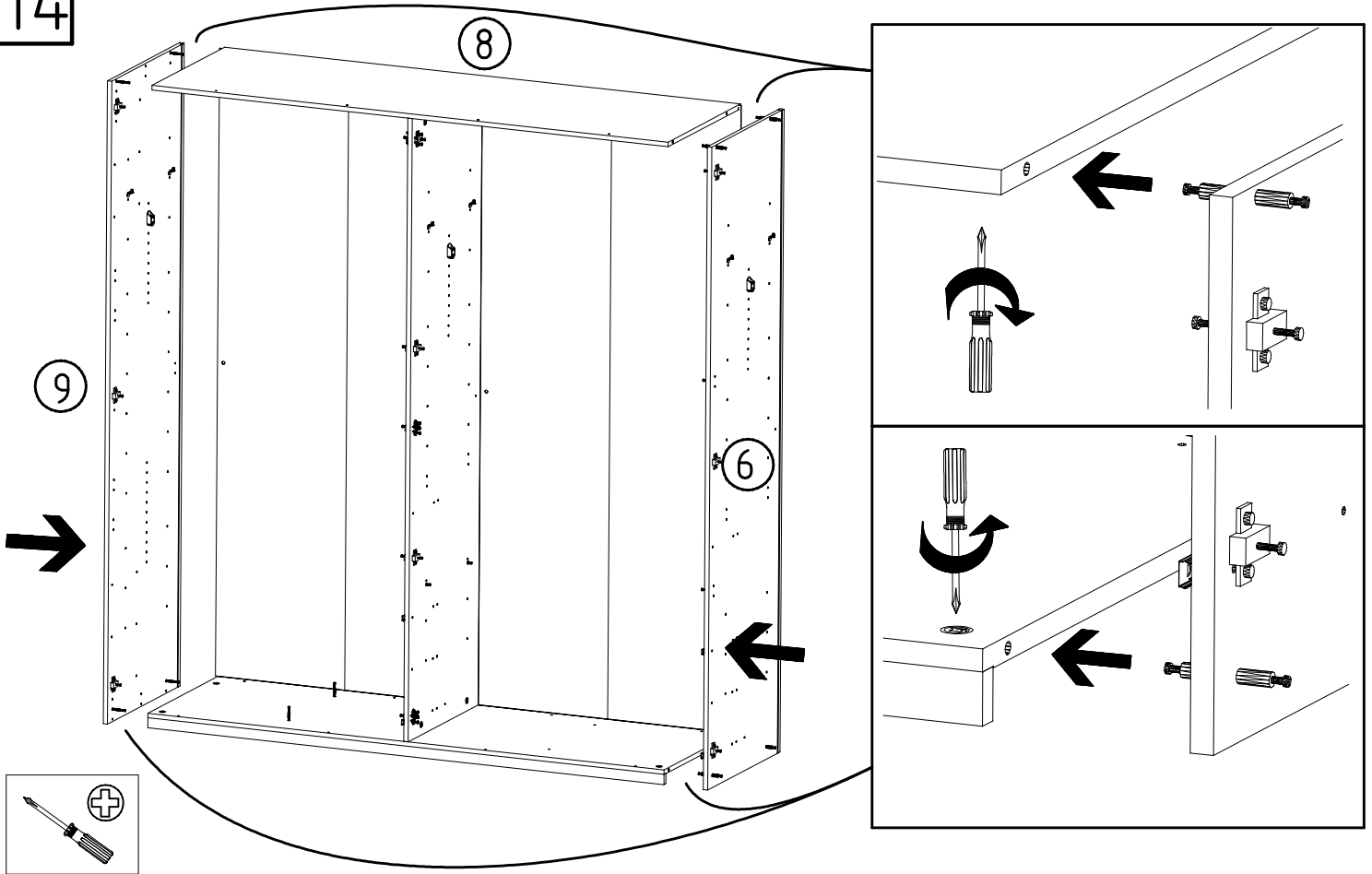
12



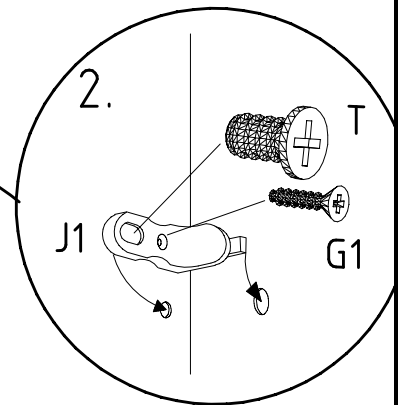
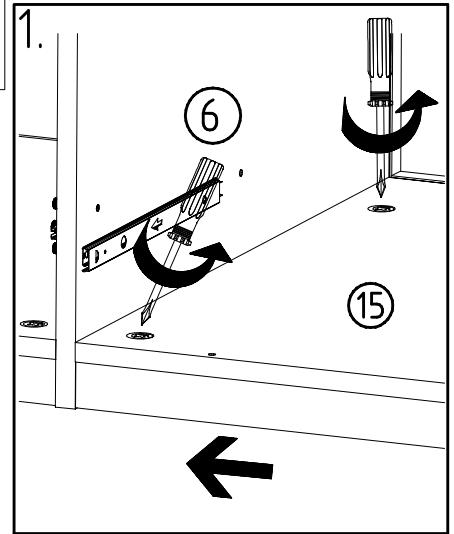
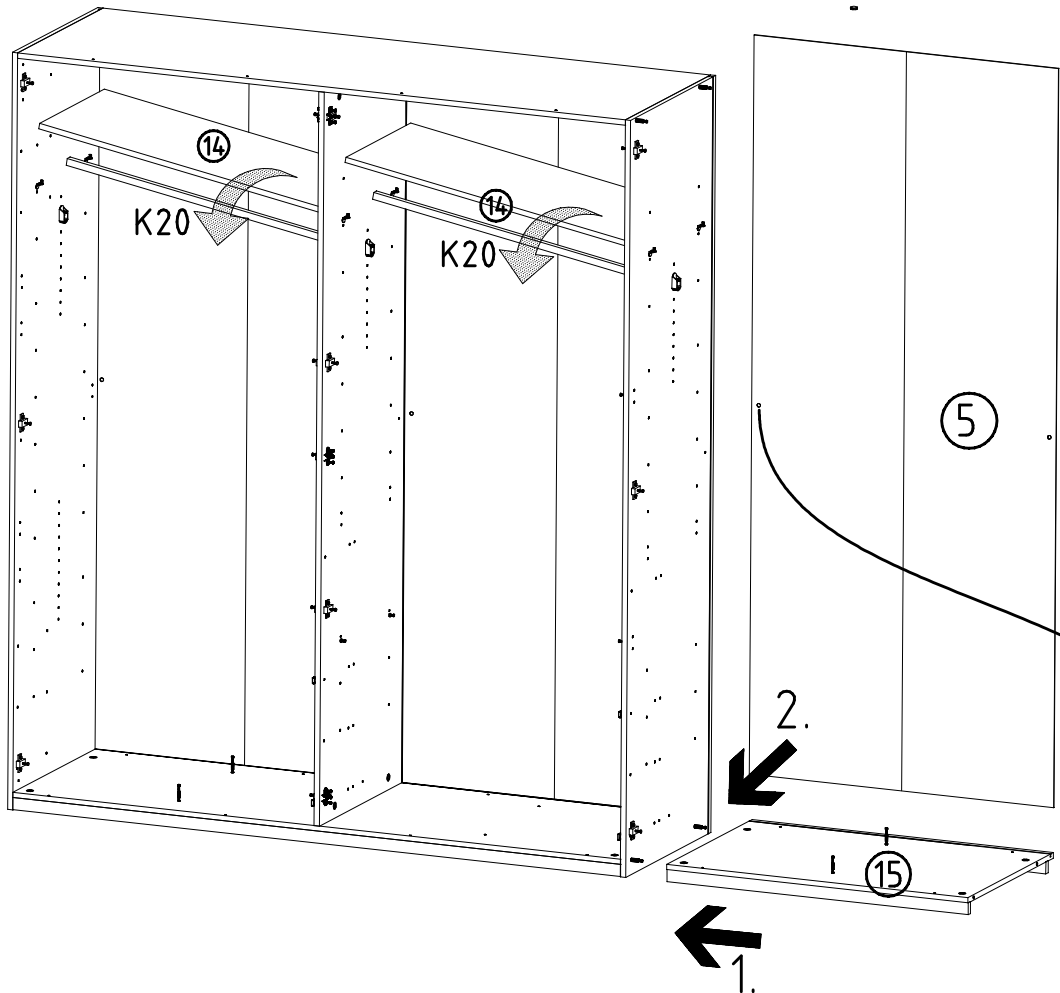
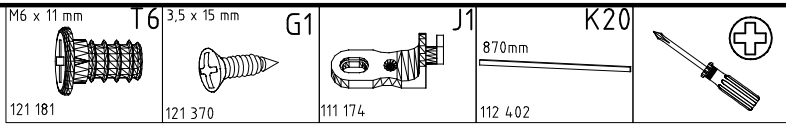
13



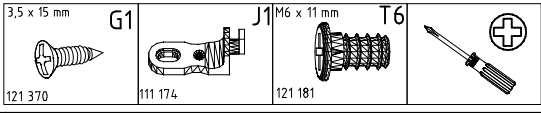
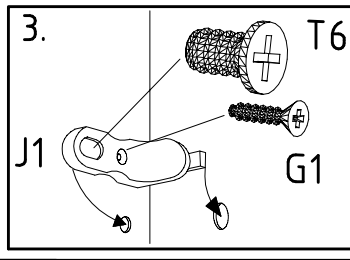
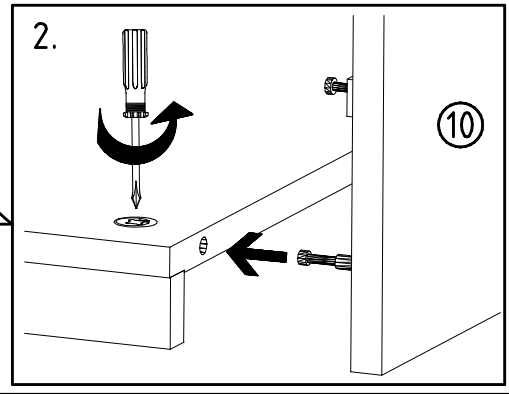
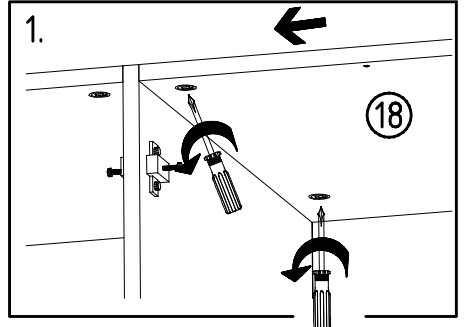
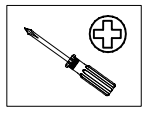
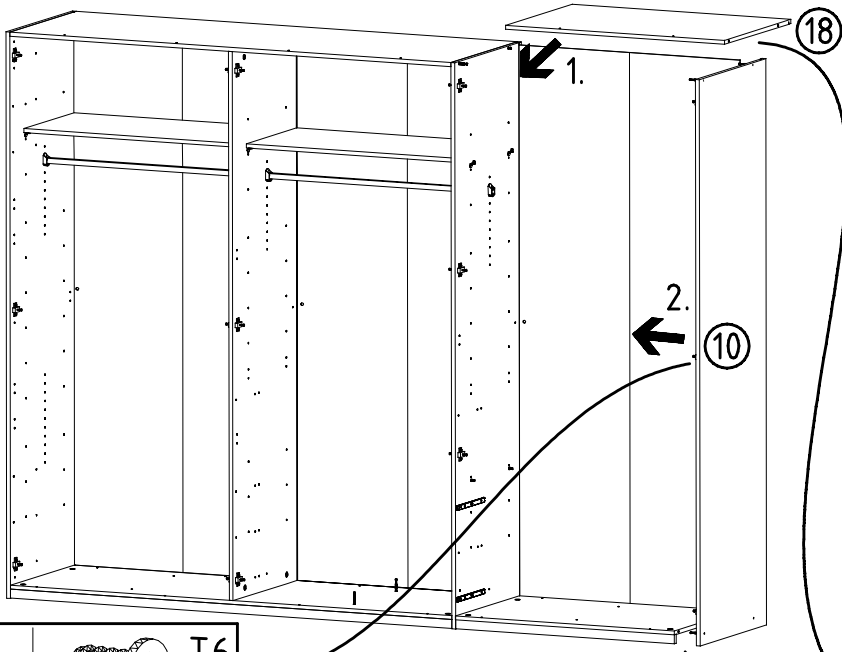
14



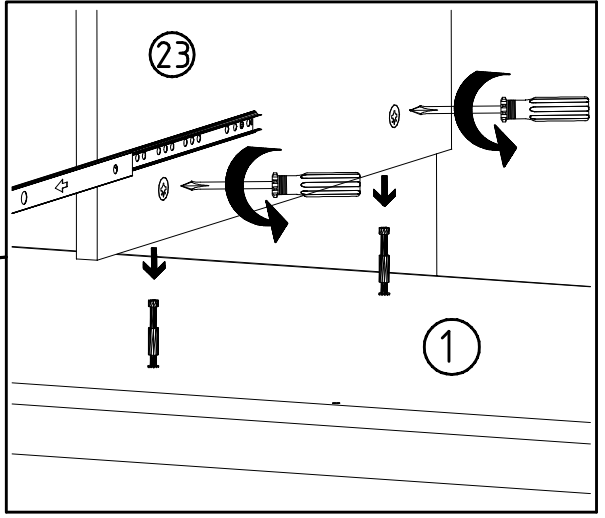
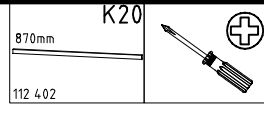
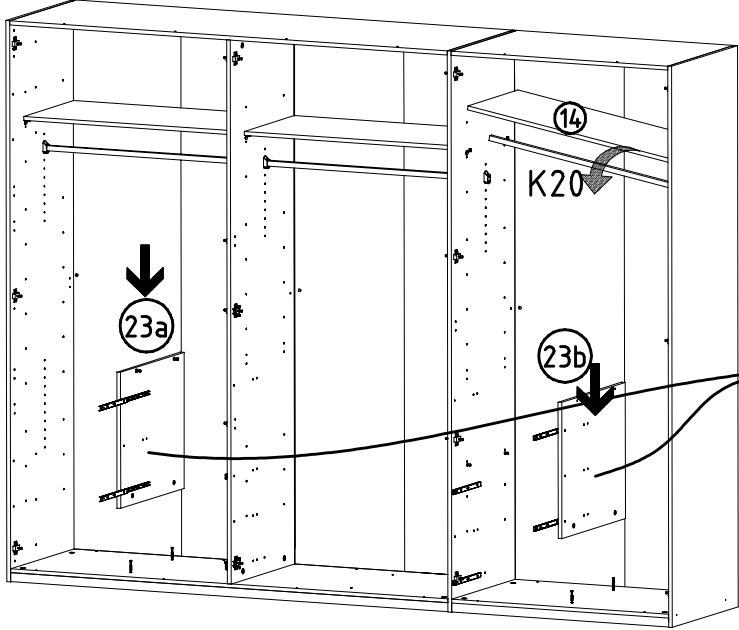
15



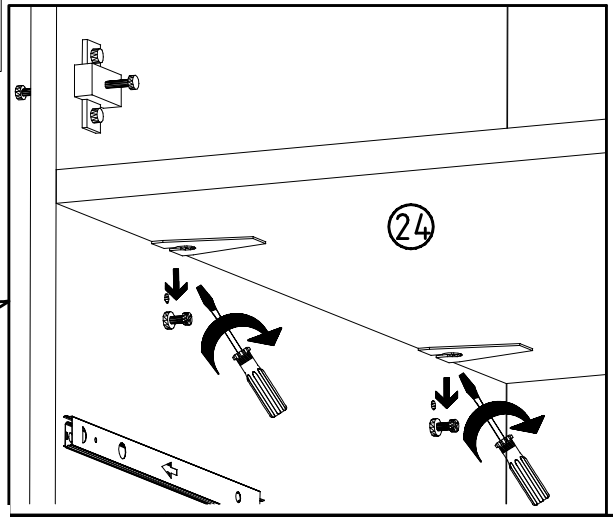
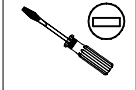
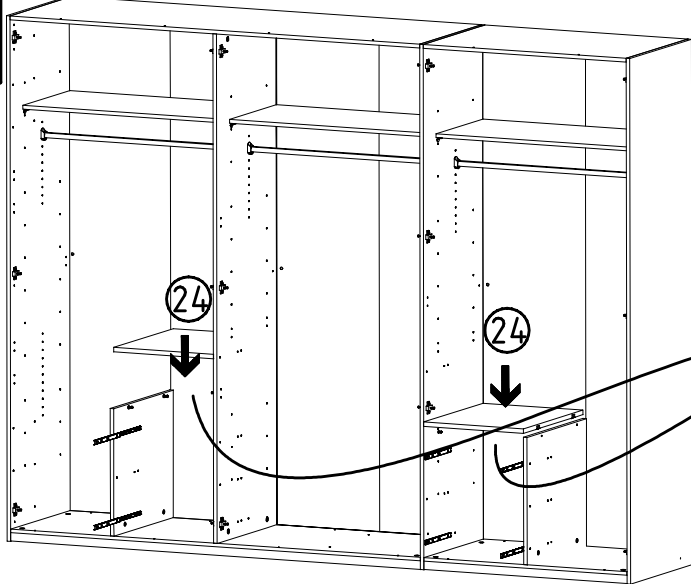
16



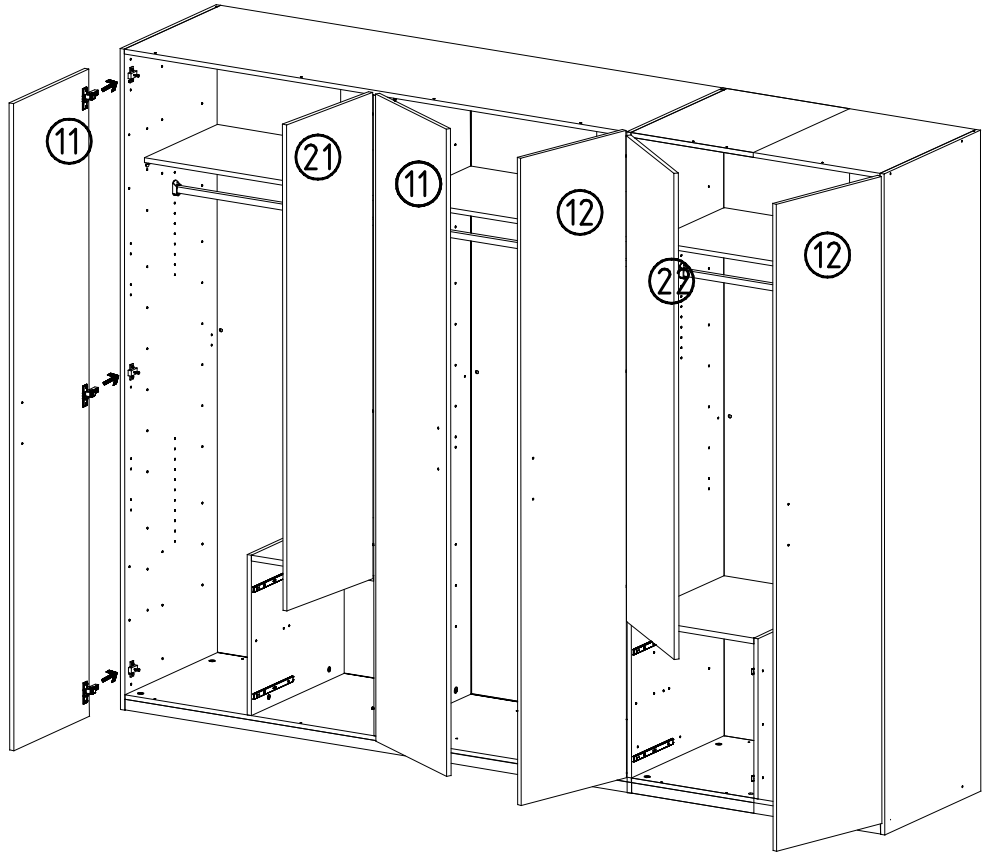
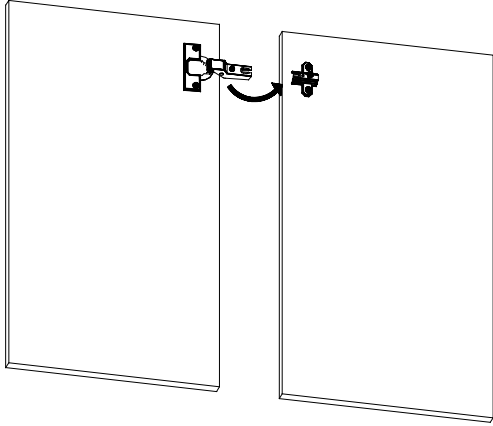
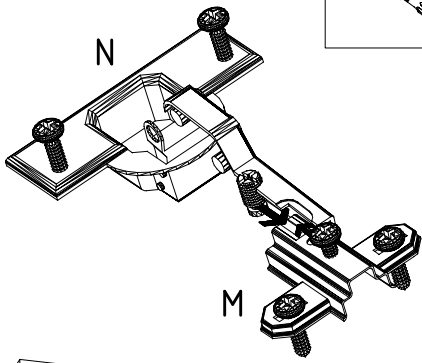
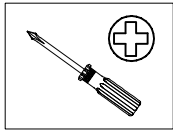
17



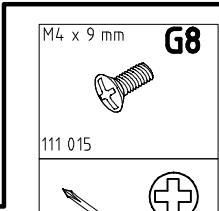
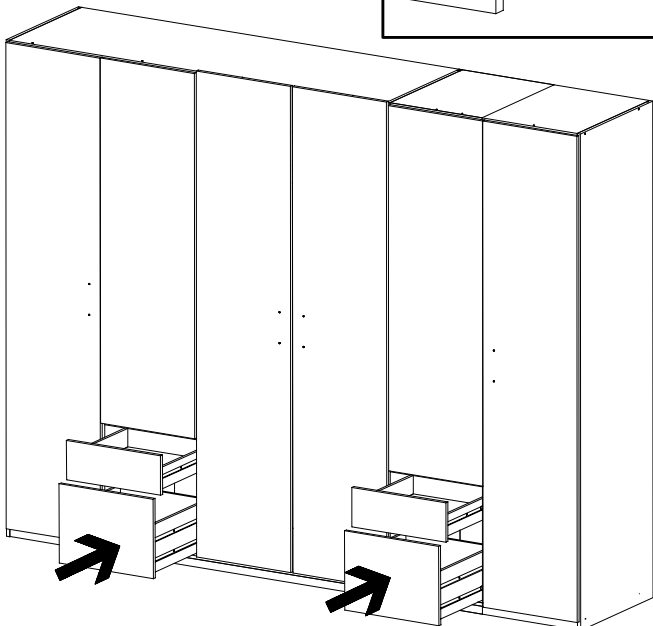
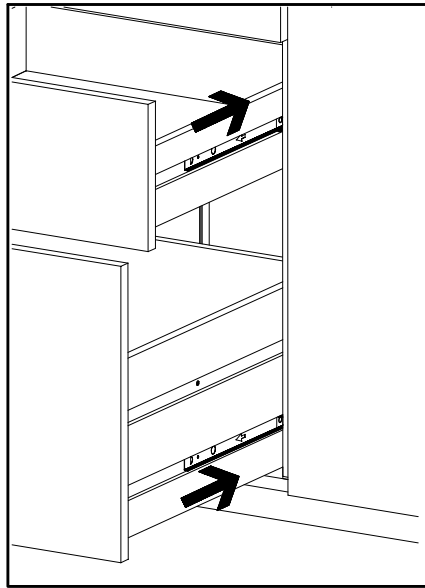
18



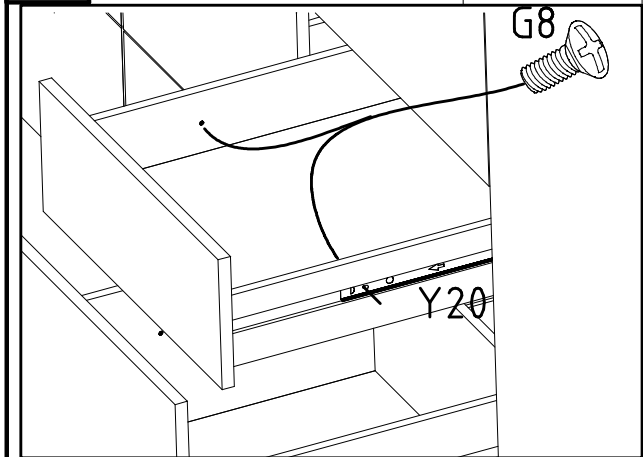
19

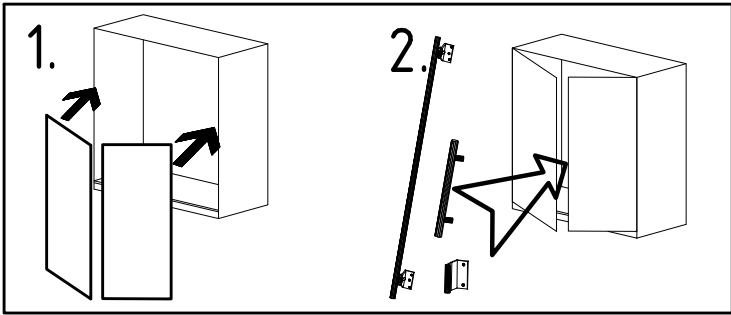
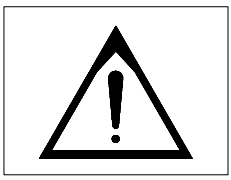


20

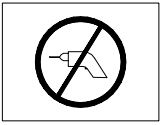
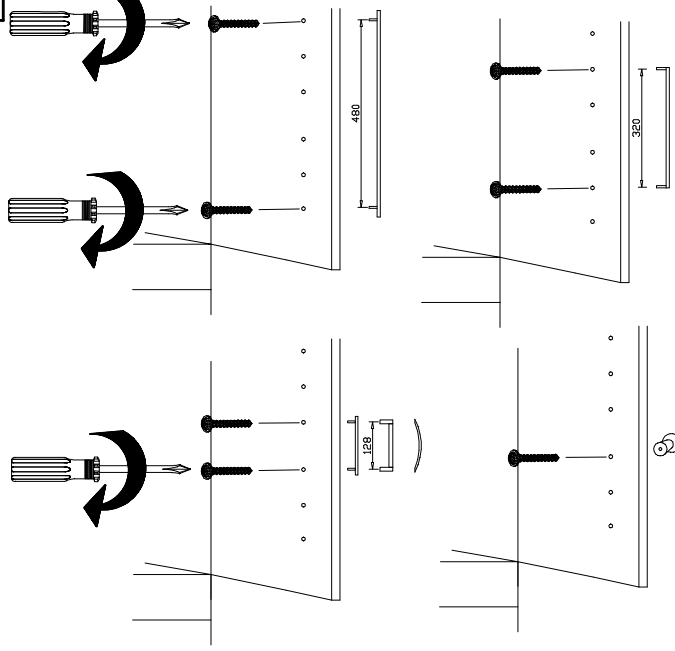
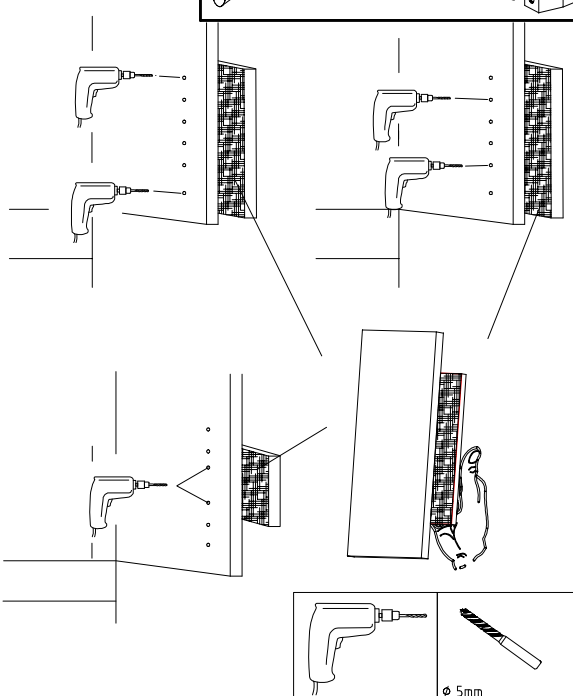
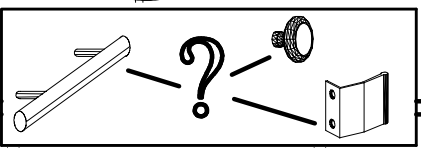
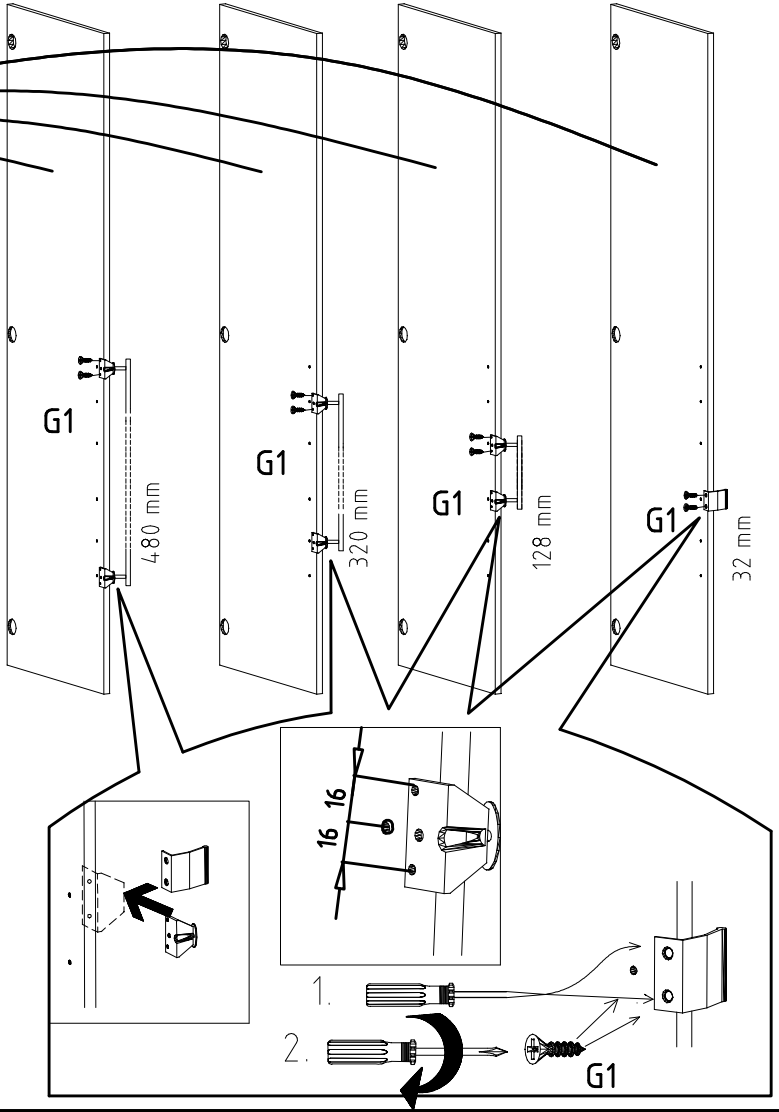
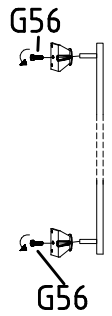
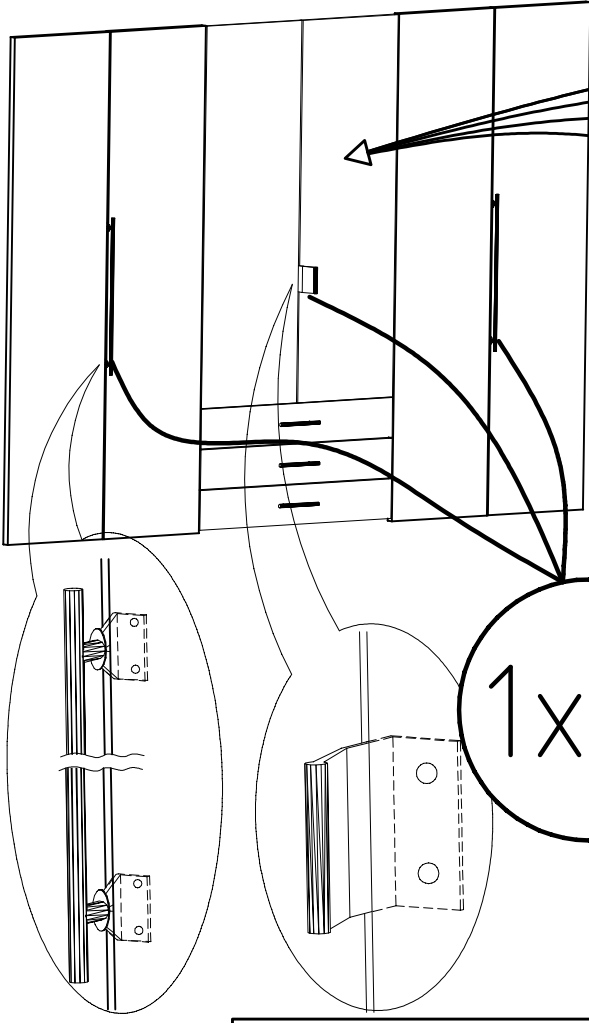


21

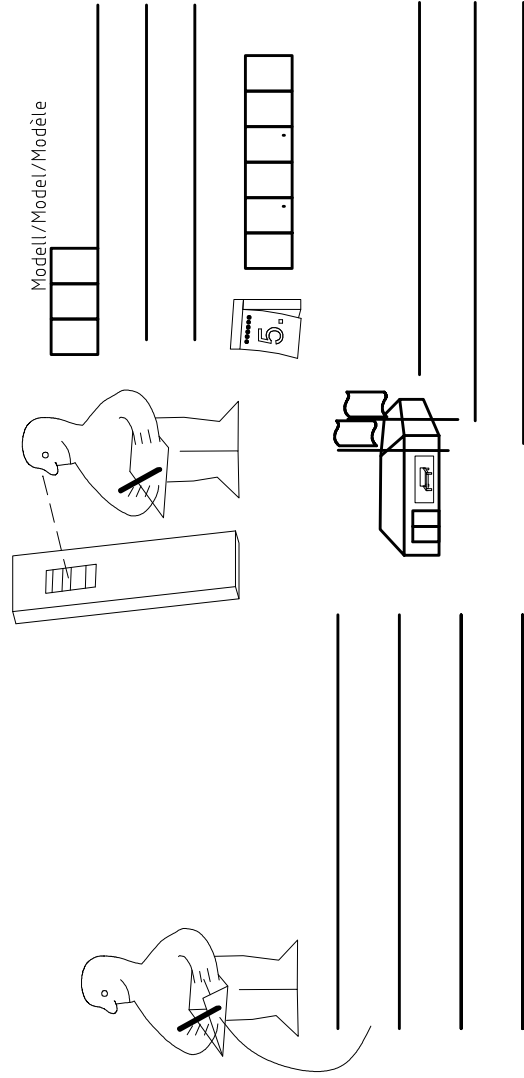
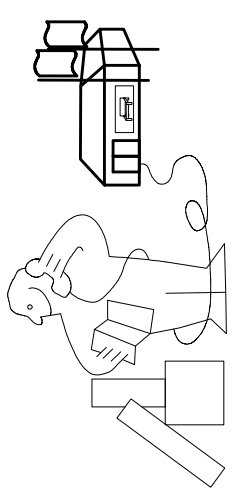
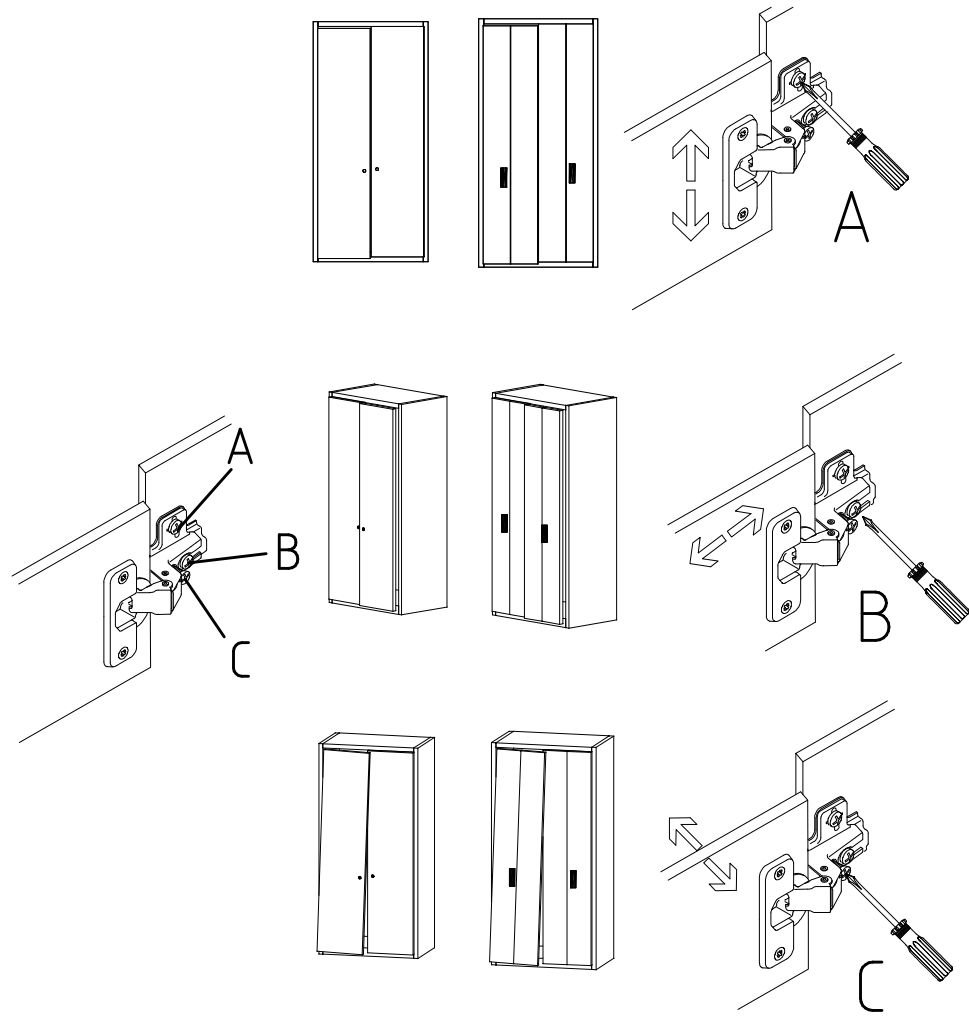




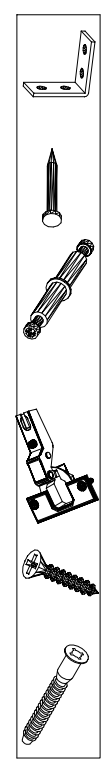
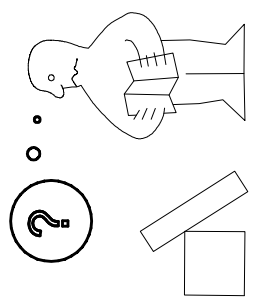
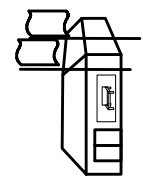
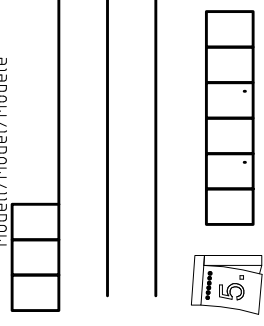
3,5 x 15 mm 121 370 	G1 4,0 x 12 mm 122 625 	G56
----------------------------	----------------------------------	------------



	SP27
4 X 27mm	
122620	
4,0x22	G49
122 609	



Modell/Model/Modèle



(121 370)	(G 1)	(4x)