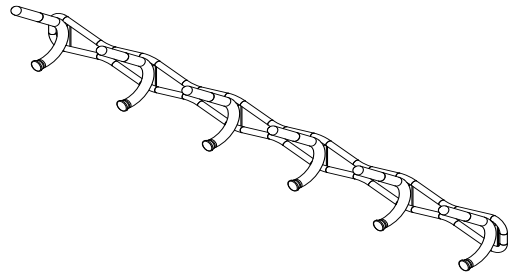
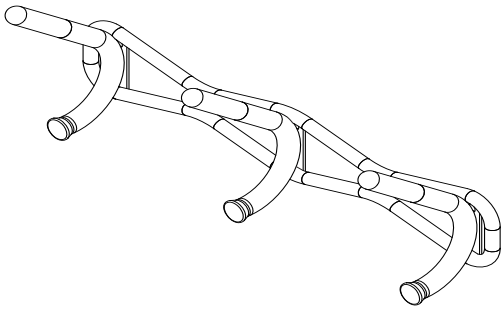


**Instructions**  
**INSTRUCTIONS**  
**INSTRUCCIONES**

---

**Family Coat Wall Rack**  
*Famille Portemanteau Mural*  
Perchero De Pared Familiar



---

**PRODUCT WARRANTY**

• LA GARANTIE DU PRODUIT

• LA GARANTÍA DEL PRODUCTO

---

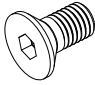
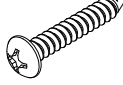
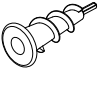
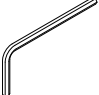
**TOOLS REQUIRED: Phillips Screwdriver**  
**OUTILS REQUIS : Tournevis À Pointe Cruciforme**  
**HERRAMIENTAS REQUERIDAS: Destornillador Phillips**

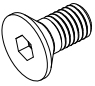
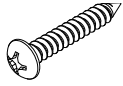
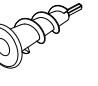
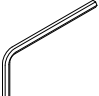
PARTS LIST / LISTE DES PIÈCES / LISTA DE PIEZAS			
CODE / CODIGO	DESCRIPTION / DESCRIPTION / DESCRIPCIÓN	QTY. / QUANTITÉ / CANTIDAD	PART NO. / N° DE PIÈCE / NO. DE PIEZA
(A)	<b>Tube Backer</b> / <i>Support De Tube</i> / Soporte De Tubo		
(B)	<b>Hook</b> / <i>Crochet</i> / Gancho		
(C)	<b>Wood Plug</b> / <i>Bouchon En Bois</i> / Tapón De Madera		

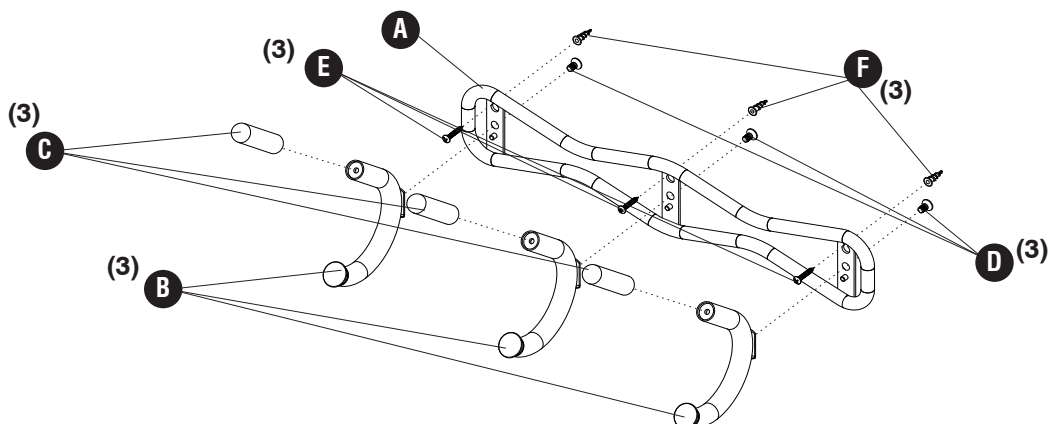
§Note: When corresponding about parts, be sure to state color: **Black, Charcoal, and Cream.**

§Note: Quand correspondre au sujet de parties, soyez sûr d'affirmer la couleur: **Noir, Gris Foncé, et Créme.**

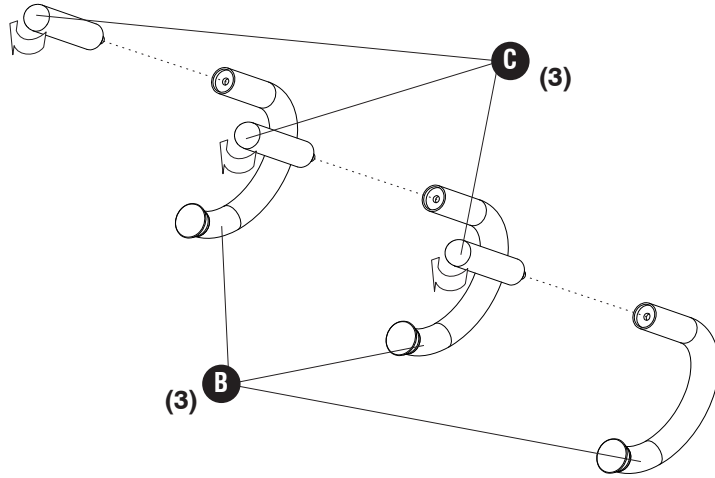
§Note: Al corresponder sobre las piezas, esté seguro declarar el color: **Negro, Carbó, y Crema.**

Hardware Pack / Paquet Matériel / Paquete Material:			
<b>D</b>		<b>E</b>	
<b>Screw M6X12mm</b> <i>Vis M6X12mm</i> Tornillo M6x12mm	<b>Screw #4X1"</b> <i>Vis #4X1"</i> Tornillo #4X1"	<b>F</b>	
<b>Qty. / Qté. / Cant. 3</b>	<b>Qty. / Qté. / Cant. 3</b>	<b>G</b>	
		<b>Wall Anchor</b> <i>Ancre De Mur</i> Tornillo De Montaje	<b>4mm Hex Key</b> <i>4mm Clé Hexagonale</i> 4mm Llave Hexagonal
		<b>Qty. / Qté. / Cant. 3</b>	<b>Qty. / Qté. / Cant. 1</b>

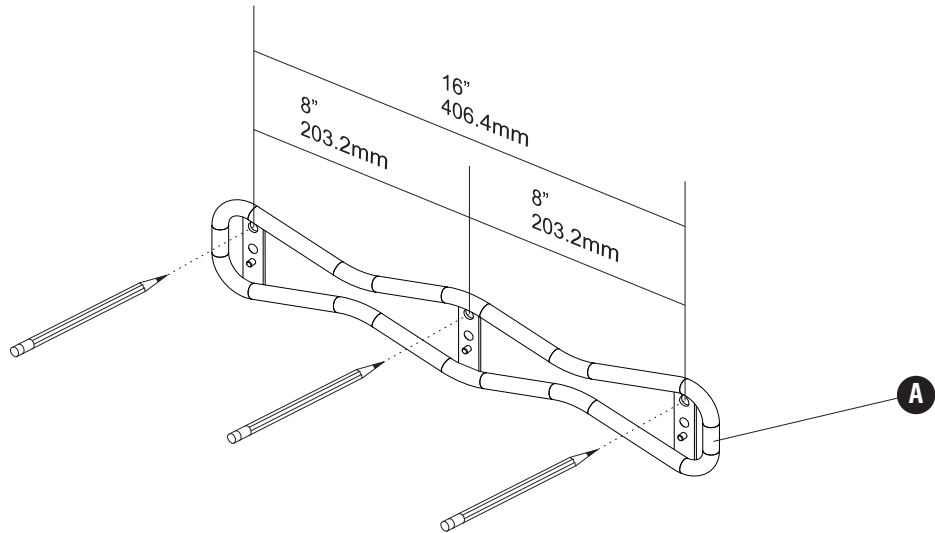
Hardware Pack / Paquet Matériel / Paquete Material:			
<b>D</b>		<b>E</b>	
<b>Screw M6X12mm</b> <i>Vis M6X12mm</i> Tornillo M6x12mm	<b>Screw #4X1"</b> <i>Vis #4X1"</i> Tornillo #4X1"	<b>F</b>	
<b>Qty. / Qté. / Cant. 6</b>	<b>Qty. / Qté. / Cant. 6</b>	<b>G</b>	
		<b>Wall Anchor</b> <i>Ancre De Mur</i> Tornillo De Montaje	<b>4mm Hex Key</b> <i>4mm Clé Hexagonale</i> 4mm Llave Hexagonal
		<b>Qty. / Qté. / Cant. 6</b>	<b>Qty. / Qté. / Cant. 1</b>



1

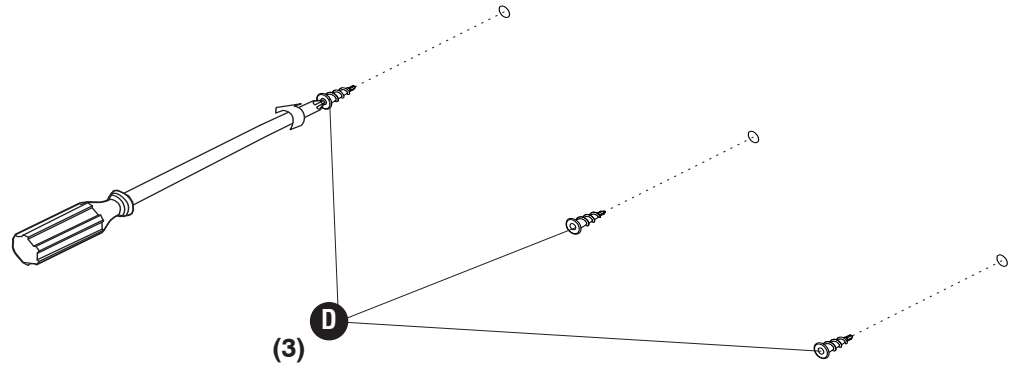


2



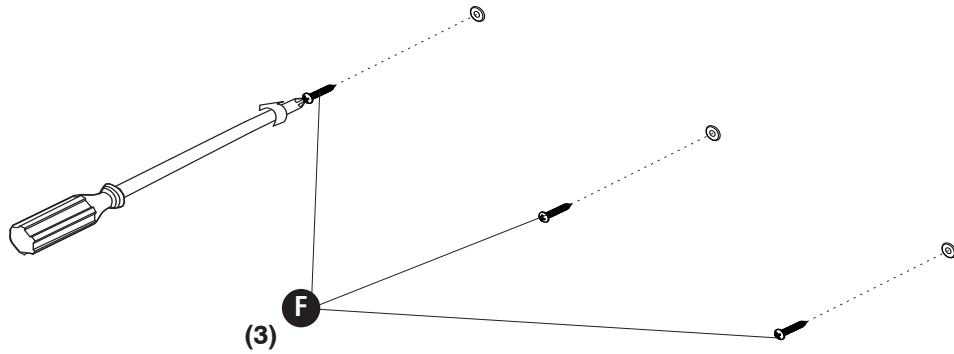
---

**3**



---

**4**



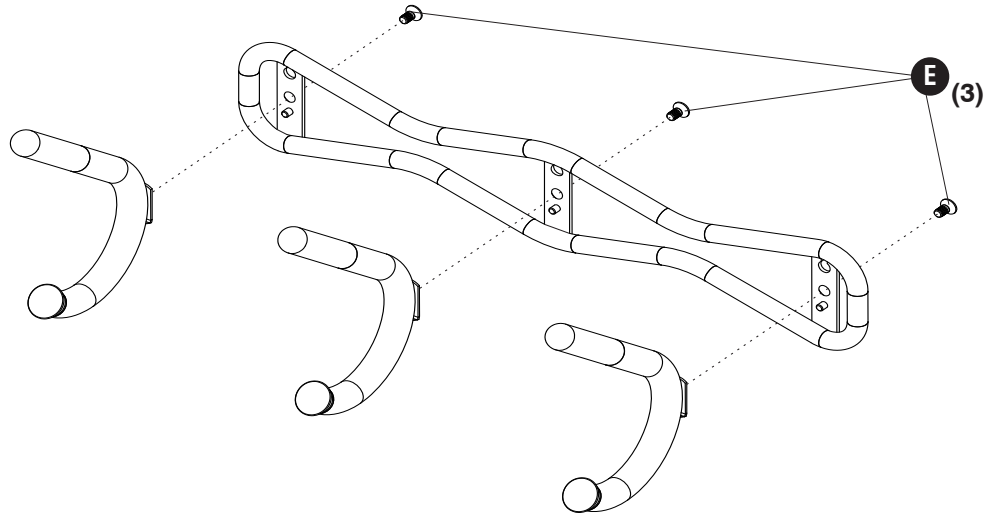
**Note: Make sure you leave enough space to hang the Tube Backer (A).**

*Noter: Assurez-vous de que laisser suffisamment d'espace pour accrocher le support de tube (A).*

Note: Asegúrese de que dejar suficiente espacio para colgar el tubo de soporte (A).

---

5



6

