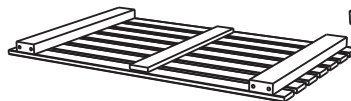
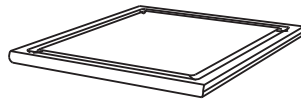
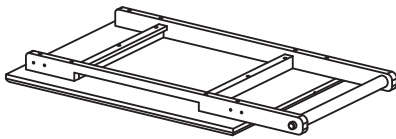


Parts List - Liste des pièces - Lista de partes

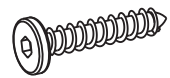
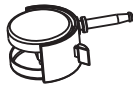


A	Top Panel Panneau supérieur Tapa	Quantity Quantité Cantidad	1	Missing Manquant Ausente	
----------	--	----------------------------------	---	--------------------------------	--

B	Cutting Board Tarjeta Del Corte Planche à découper	Quantity Quantité Cantidad	1	Missing Manquant Ausente	
----------	--	----------------------------------	---	--------------------------------	--

C	Shelf Tablette Repisa	Quantity Quantité Cantidad	2	Missing Manquant Ausente	
----------	-----------------------------	----------------------------------	---	--------------------------------	--

D	Leg Pied Pata	Quantity Quantité Cantidad	4	Missing Manquant Ausente	
----------	---------------------	----------------------------------	---	--------------------------------	--

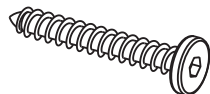


E	Caster Roulettes Ruedecillas	Quantity Quantité Cantidad	2	Missing Manquant Ausente	
----------	------------------------------------	----------------------------------	---	--------------------------------	--

E1	Locking Wheel Roues à verrouillage Ruedas con cerrójo	Quantity Quantité Cantidad	2	Missing Manquant Ausente	
-----------	---	----------------------------------	---	--------------------------------	--

F	Wood Plug Bouchon en bois Tapón de Madera	Quantity Quantité Cantidad	26	Missing Manquant Ausente	
----------	---	----------------------------------	----	--------------------------------	--

G	Wood Screw (short) Vis à bois (court) Tornillo para madera (corto)	Quantity Quantité Cantidad	24	Missing Manquant Ausente	
----------	--	----------------------------------	----	--------------------------------	--



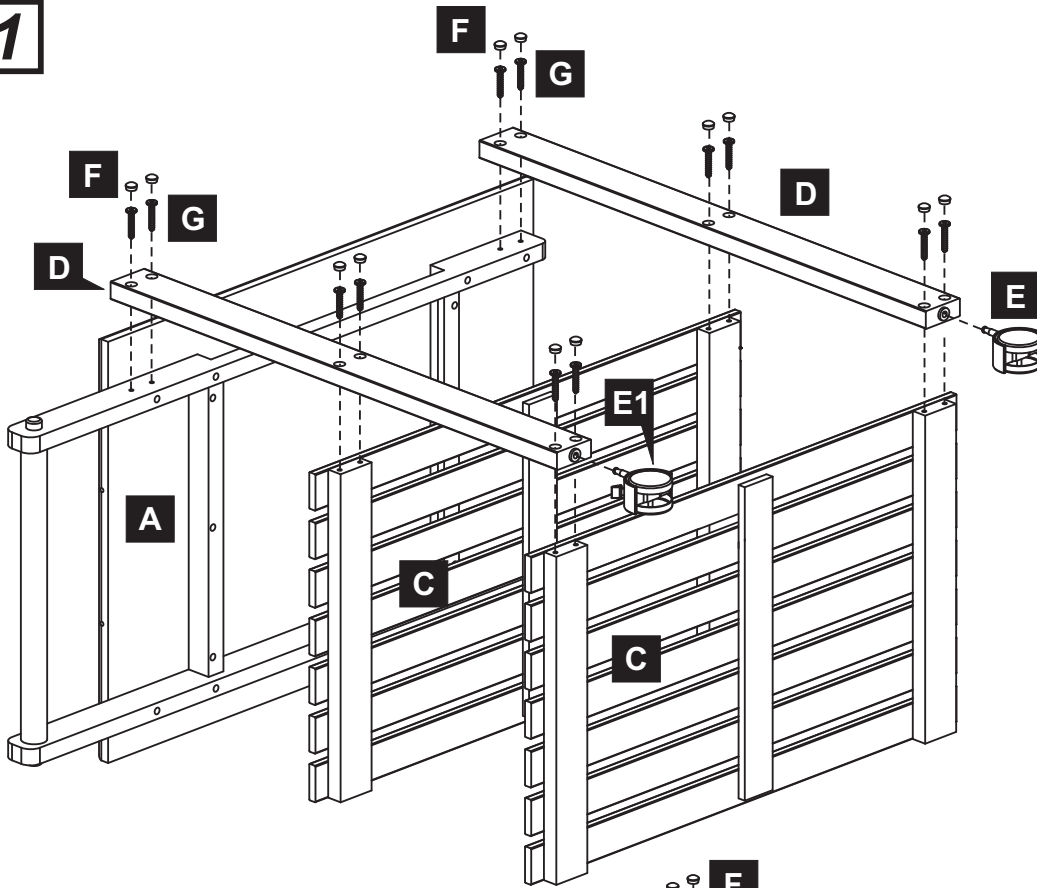
H	Knife Block Tarjeta Del Cuchillo Porte-couteaux	Quantity Quantité Cantidad	1	Missing Manquant Ausente	
----------	---	----------------------------------	---	--------------------------------	--

I	Wood Screw (long) Vis à bois (long) Tornillo para madera (largo)	Quantity Quantité Cantidad	2	Missing Manquant Ausente	
----------	--	----------------------------------	---	--------------------------------	--

	Hex Wrench Clé Hexagonale Llave Hexagonal	Quantity Quantité Cantidad	1	Missing Manquant Ausente	
--	---	----------------------------------	---	--------------------------------	--

Assembly Instructions - Instructions d'assemblage - Instrucciones de ensamblaje

1



ASSEMBLY
ASSEMBLAGE
ENSAMBLAJE

TWO PERSONS
DEUX PERSONNES
DOS PERSONAS

F

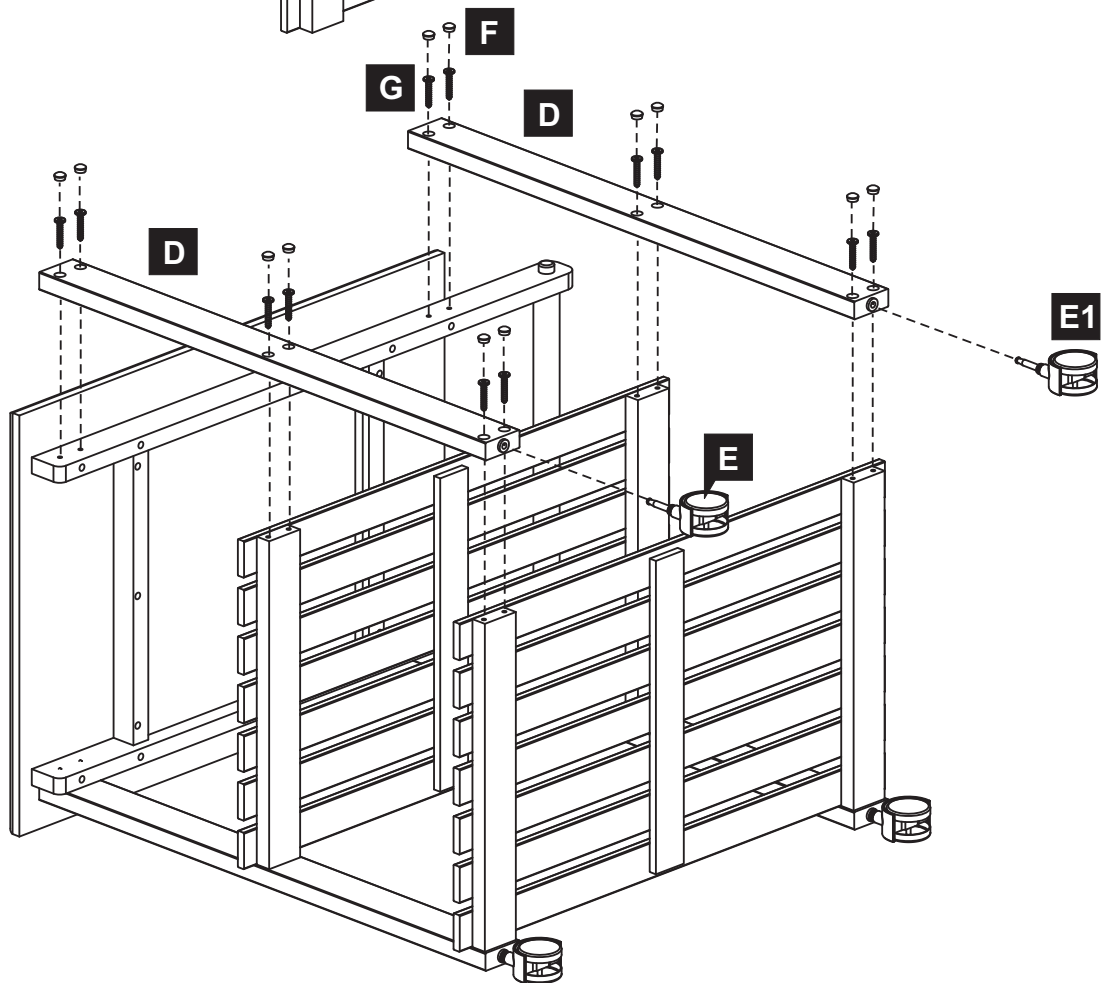
** Tip: Insert wood plugs after finishing assembling the unit.

** Conseil: fixer les tampons de bois après avoir assemblé l'unité.

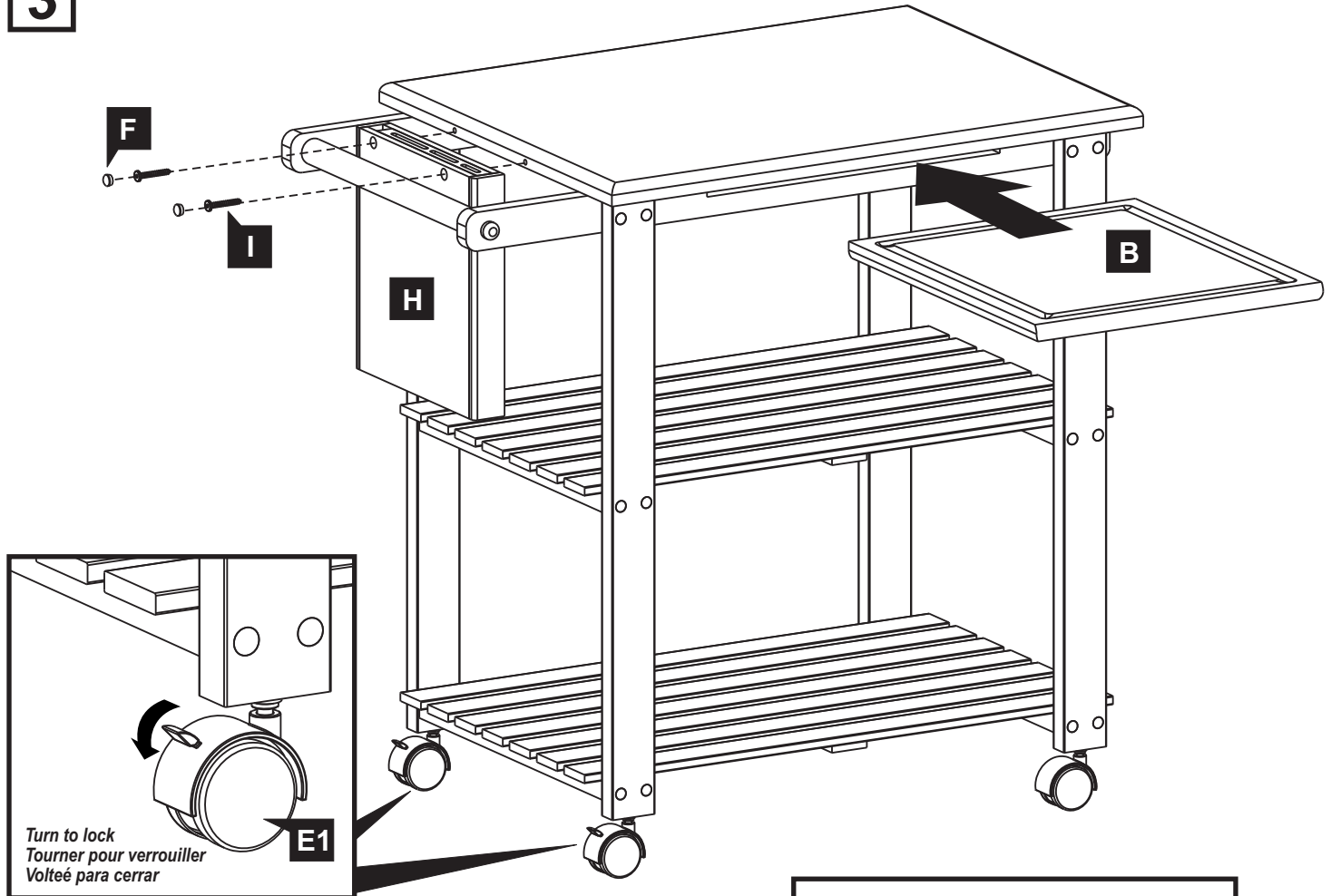
** Consejo: ponga los tapones de madera después de la asamblea de la unidad.

2

VIEW
SWITCHED
VUE
RETOURNÉE
VISTA
CAMBIADA



3



**** Tip: Insert wood plugs after finishing assembling the unit.**
**** Conseil: fixer les tampons de bois après avoir assemblé l'unité.**
**** Consejo: ponga los tapones de madera después de la asamblea de la unidad.**

Care instructions: To clean, wipe with wet cloth and dry thoroughly. Use mild soap if necessary. Avoid use of commercial waxes or polishes or abrasive cleaning materials.

Instructions d'entretien: Pour nettoyer, essuyez avec un linge humide et séchez à fond. Utilisez un savon doux au besoin. Évitez d'utiliser des cires ou produits à polir de type commercial ou des matériaux de nettoyage abrasifs.

Instrucciones para el cuidado: Para limpiar, frótelo con algo húmedo y séquelo bien. Use un jabón suave si es necesario. Evite el uso de ceras o pulidores comerciales o materiales abrasivos.