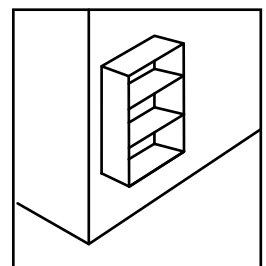
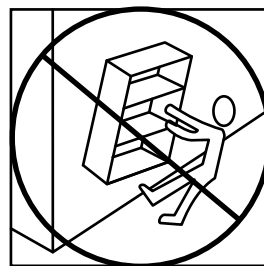
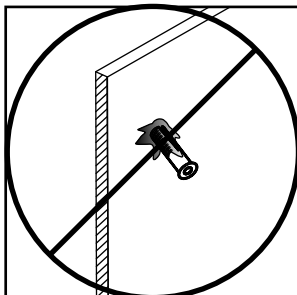
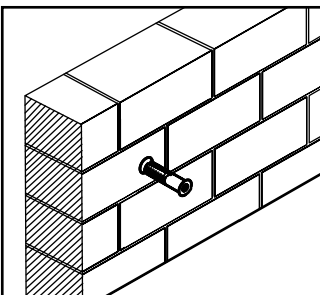
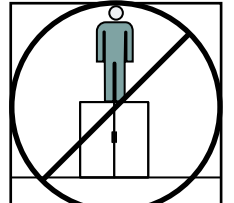
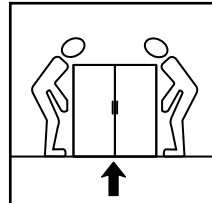
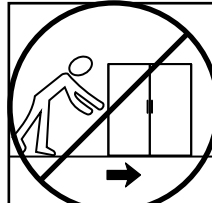
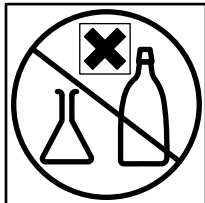
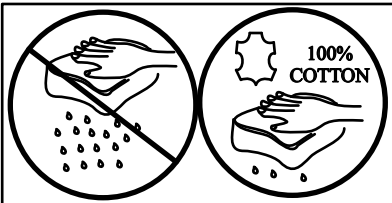
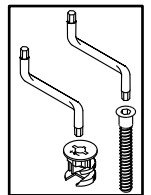
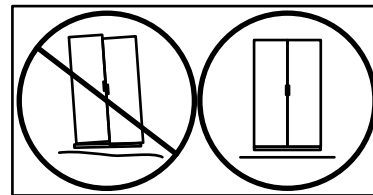
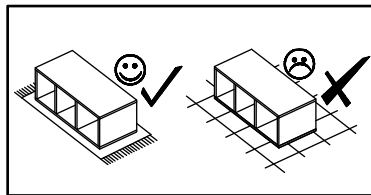
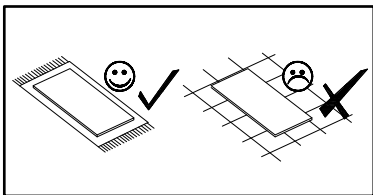
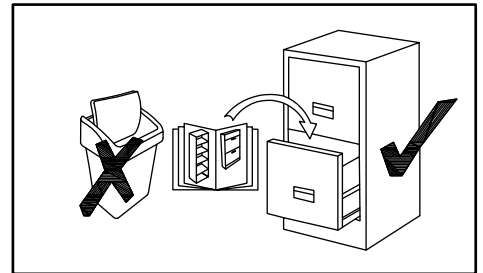
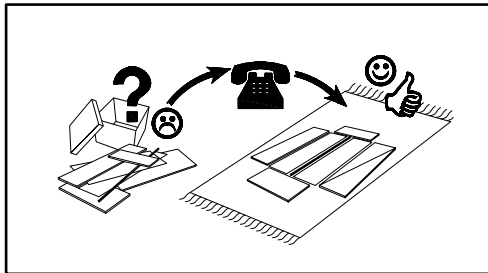
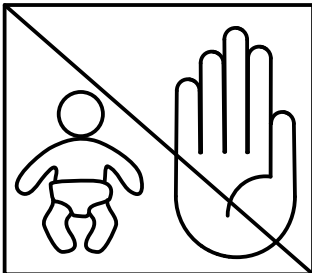
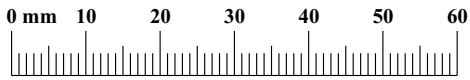


60 min

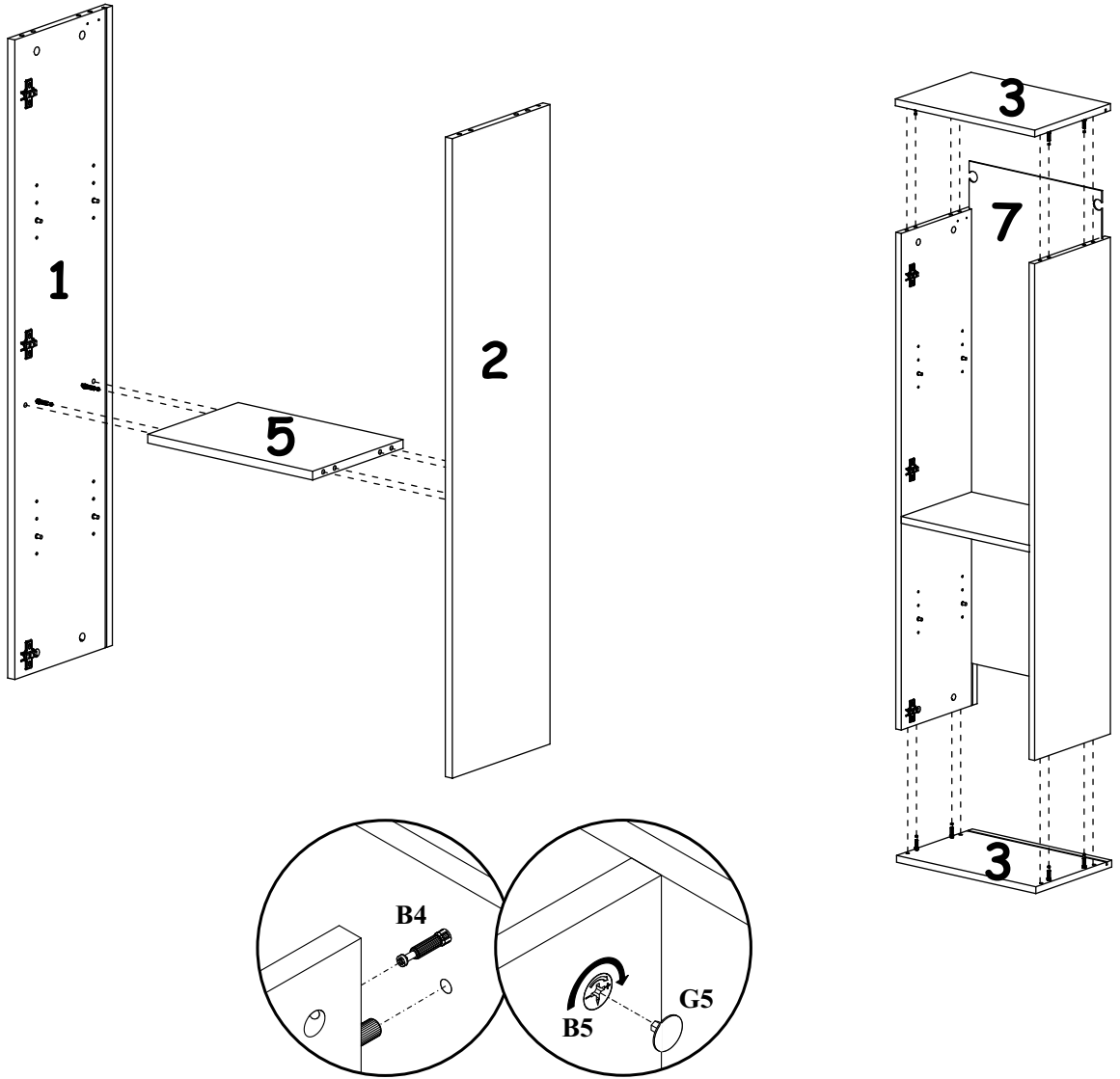
| NO | Dim.     | Col.-No | Qty |
|----|----------|---------|-----|
| 1  | 1174 275 | 1       | 1   |
| 2  | 1174 275 | 1       | 1   |
| 3  | 405 275  | 1       | 2   |
| 5  | 372 255  | 1       | 1   |
| 4  | 372 240  | 1       | 1   |
| 7  | 1186 385 | 1       | 1   |
| 6  | 371 240  | 1       | 1   |
| 9  | 1200 400 | 1       | 1   |

|                    |                       |                     |                        |                 |                        |
|--------------------|-----------------------|---------------------|------------------------|-----------------|------------------------|
| A1<br>X12<br>Ø8x36 | KR2<br>X2             | B5<br>X12<br>Ø15x12 | B4<br>X12              | G5<br>X12       | D10<br>X6<br>USØ3,5x13 |
| ZR1<br>X2          | D6<br>X4<br>USØ3,5x30 | G2<br>X1            | E1<br>X3<br>Ø26<br>H=0 | E2<br>X3<br>H=0 | Z2<br>X6<br>Ø5         |
| G20<br>X4          | G7<br>X4              | KL<br>X1<br>L-128mm | UP6<br>X2<br>UPØ4x30   | S1<br>X8        | LED<br>X1              |

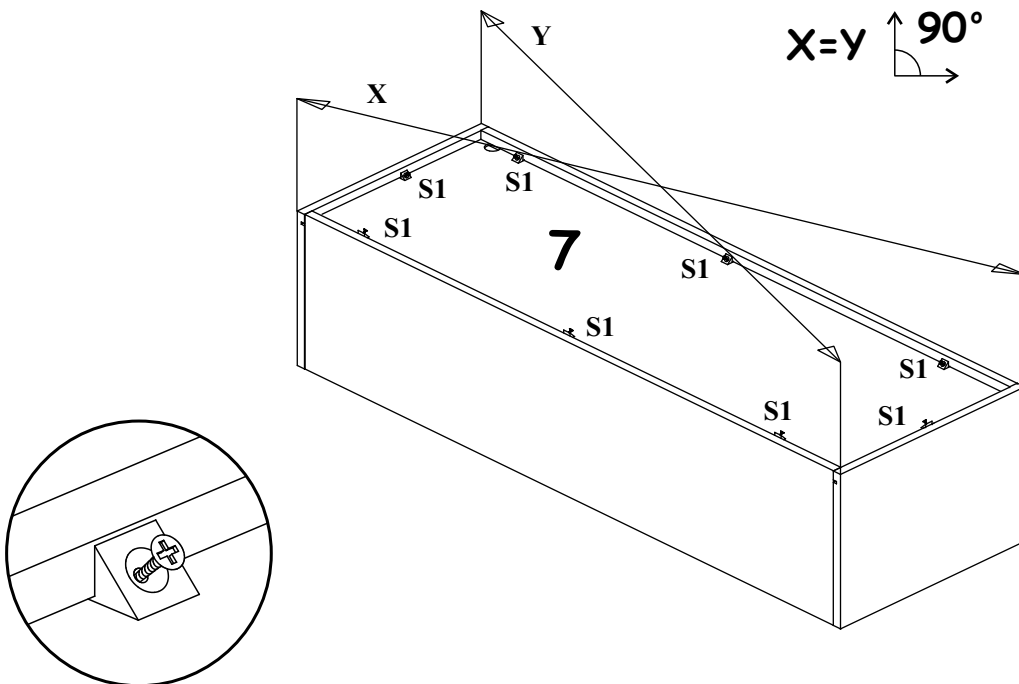




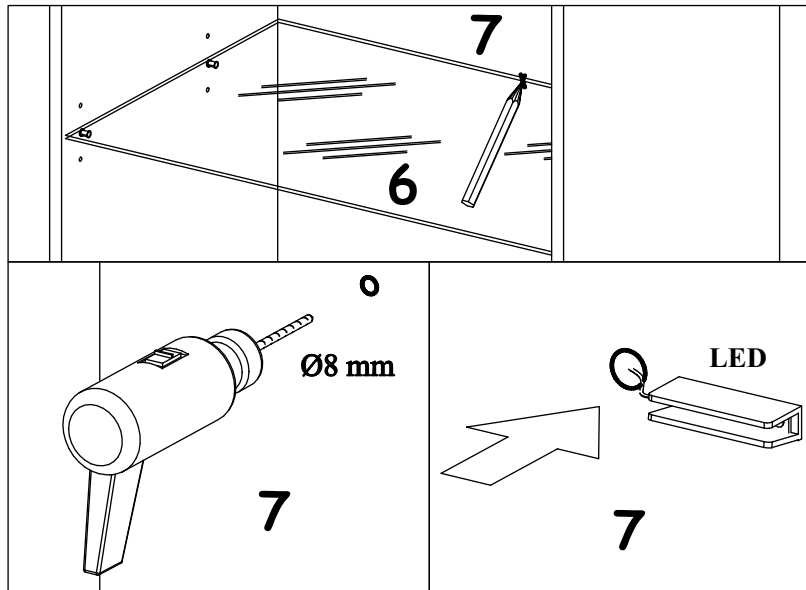
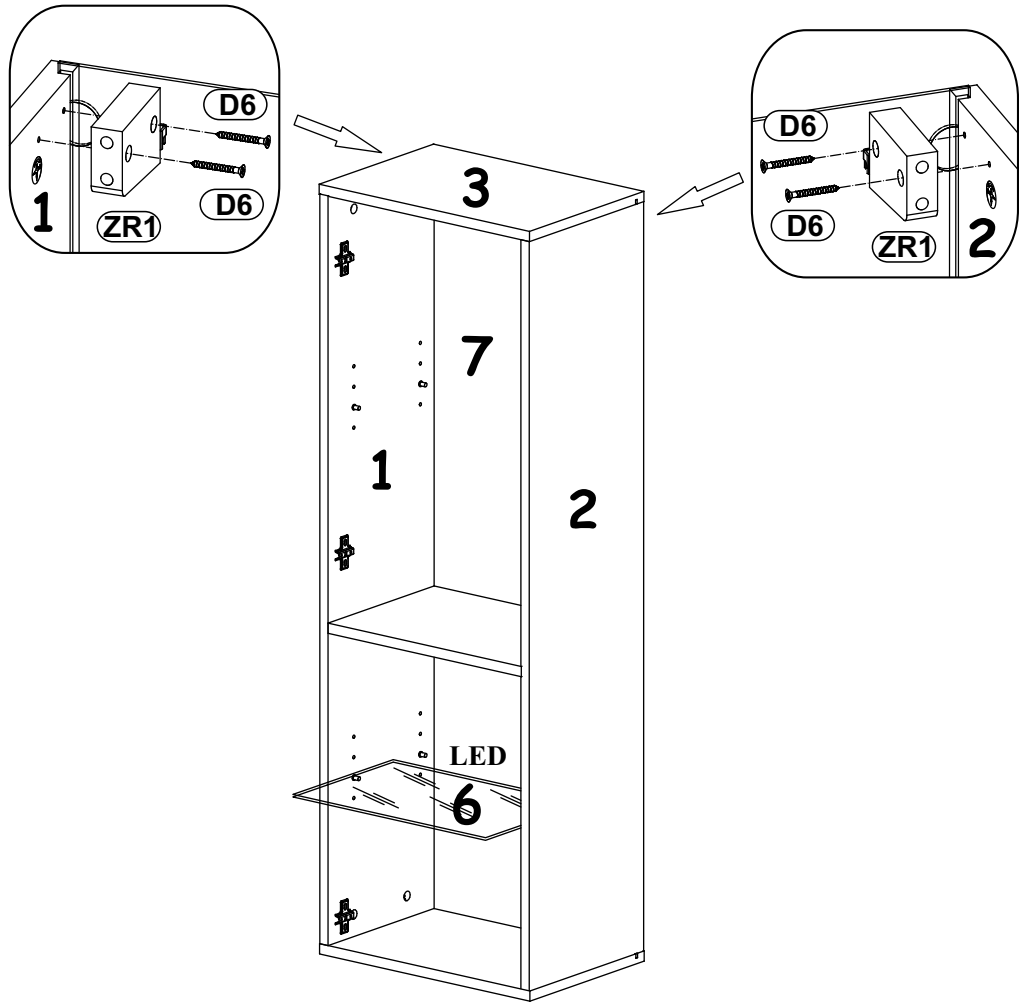
2



3



4



5

