

bover

BOVER IL·LUMINACIÓ & MOBILIARI SL

Avinguda Catalunya, 173
Pol. Ind. Sud
08440 Cardedeu
Barcelona · Spain

Tels.: +34 93 871 31 52 / +34 93 844 47 54
Fax: +34 93 846 20 89
e-mail: info@bover.es
e-mail: export@bover.es
www.bover.es



4006618
INTERNATIONAL
UL

UL 1598
CSA C22.2 N° 250

8 x MAX.60W A-15 E26



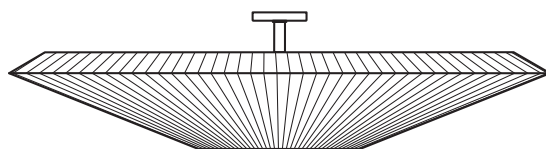
TECHNICAL DATA / INFORMATIONS TECHNIQUES

Light for dry locations use
Input voltage: 120V~60Hz

Luminaire pour utilisation intérieure seulement
Tension d'alimentation: 120V~60Hz

SIAM 200

Joana Bover



Assembly instructions
Instructions de montage

DATA / RENSEIGNEMENTS

LIGHT / LUMINAIRE: SIAM 03
TYPOLOGY / TYPOLOGIE: CEILING LAMP / PLAFONNIER
YEAR / ANNEE: 2010

MADE IN SPAIN / PRODUIT EN ESPAGNE

Product produced entirely in Barcelona.
Produit fabriqué entièrement en Barcelona.

TESTS / TESTS

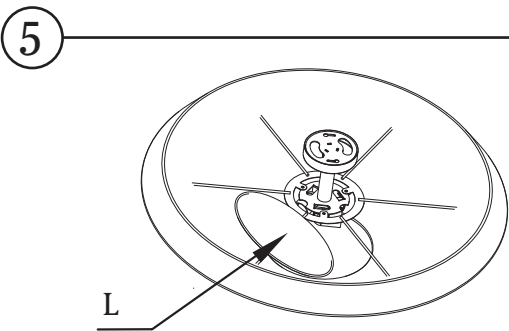
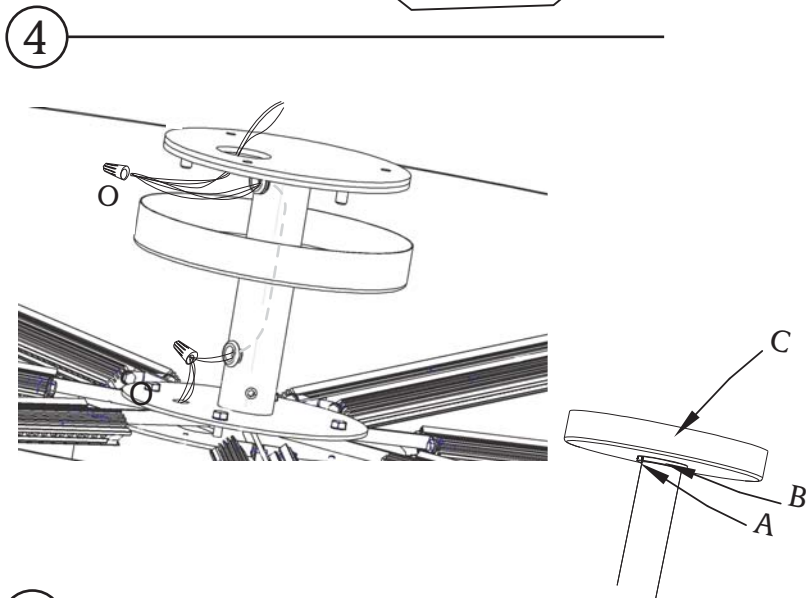
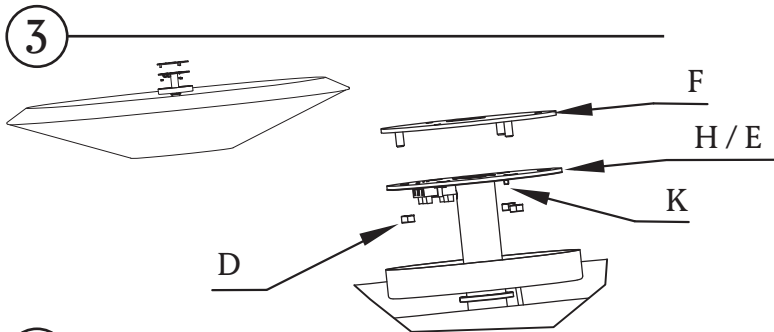
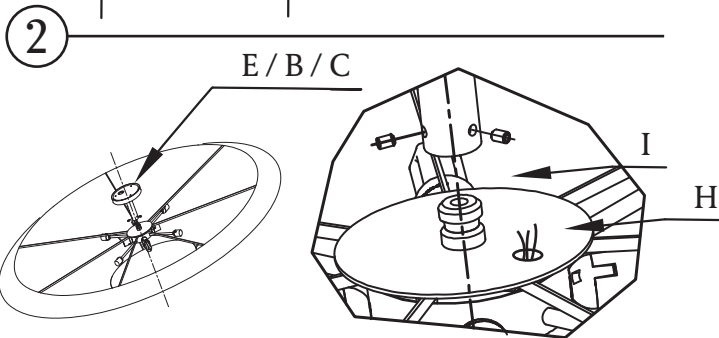
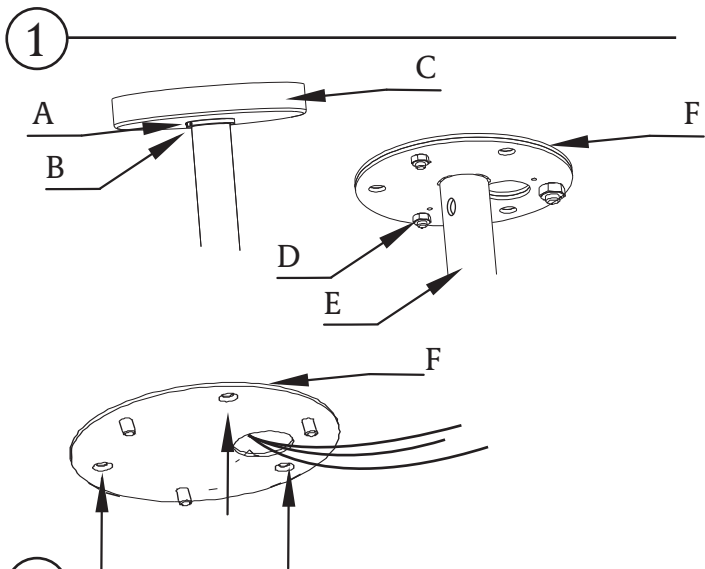
This product has been subjected to the electrical safety test for: continuity, insulation, dielectric strength.
Ce produit a été soumis à des tests de sécurité électrique: continuité, isolation, rigidité diélectrique et prise de terre.

RAW MATERIALS / MATIÈRES PREMIÈRES

Shades are handmade ribboned.
L'enrubannage des écrans est effectuée manuellement.

CLEANING INSTRUCTIONS
INSTRUCTION POUR LE NETTOYAGE

Do not use solvents, use a soft cloth. Dry cleaning for cloth shades and pharmacy alcohol for ribboned shades.
Ne pas utiliser solvants, utiliser un chiffon doux. Nettoyer à sec les abats en tissu et avec alcool de pharmacie les abats jour en ruban.



CAUTION

THIS PRODUCT MUST BE INSTALLED IN ACCORDANCE WITH THE APPLICABLE INSTALLATION CODE BY A PERSON FAMILIAR WITH THE CONSTRUCTION AND OPERATION OF THE PRODUCT AND THE HAZARDS INVOLVED.

No loose strans or loose connections should be present. Secure with U.L. certified wire connectors and electrical tape.



WARNING

The electricity **MUST** be turned off at the MAIN FUSE BOX before installation of this luminaire; turning the power off using the light switch is not sufficient to prevent electrical shock.

Luminaires weighting 25 lbs (50 lbs for U.S.A) or more must be mounted directly to the building structure, independently of the electrical box; this installation should not be made on a radiantly heat type ceiling. the luminaire are not intended to support external weight other than the provided glasses



ELECTRICAL CONNECTION

Attach grounding wire (green insulate or bare copper) from the supplier circuit to the mounting bracket with the green ground attachment screw provided.

Connect the grounding wire of the luminaire to the ground conductor of the supply circuit. Attach all grounding conductors to the mounting bracket with the green ground wire attachment screw.

Referring to the Wire Connection Chart, connect the black and white wires



FINAL INSTALLATION

Install light bulbs, refer to the relamping label located near the lampholder for recommended wattage.

DO NOT EXCEED THE RECOMMENDED WATTAGE.

Restore electricity and check the operation of the luminaire.



ASSEMBLY INSTRUCTIONS

1. Unscrew socket set screw A, remove ring B and canopy C. Unscrew nuts D that join lamp support E and anchorage disk F onto the ceiling.

2. Mount support E ring B and canopy C into shade H, and block with socket set screw I.

3. Mount overall shade + support (H+E) to disk F. Screw threads D.

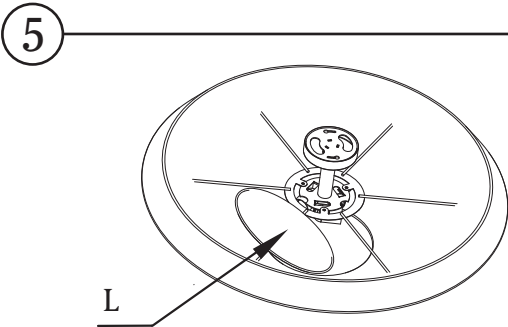
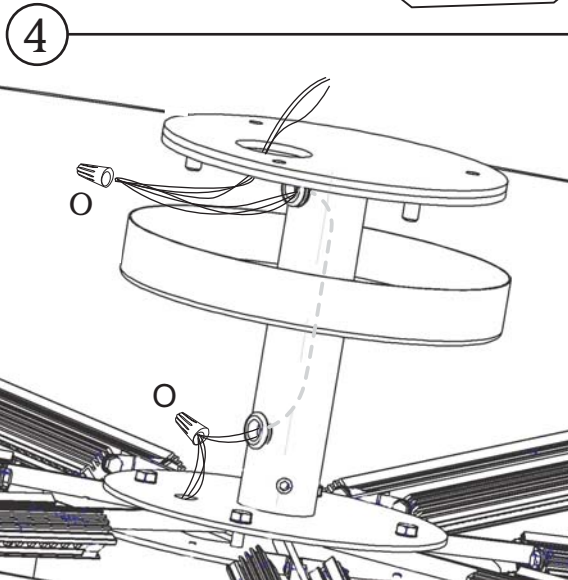
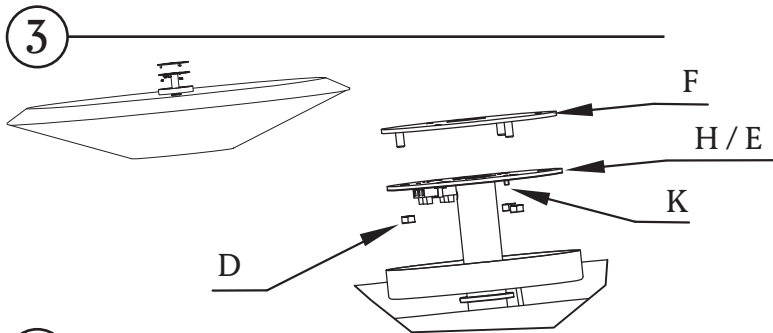
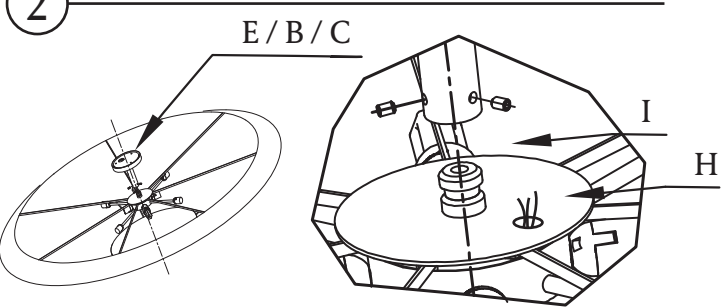
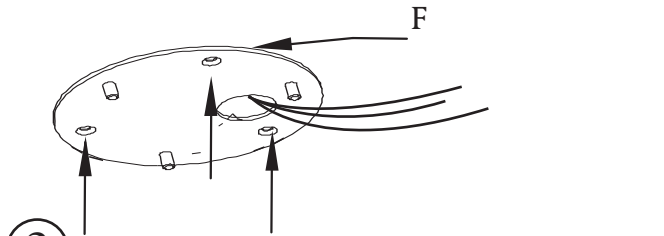
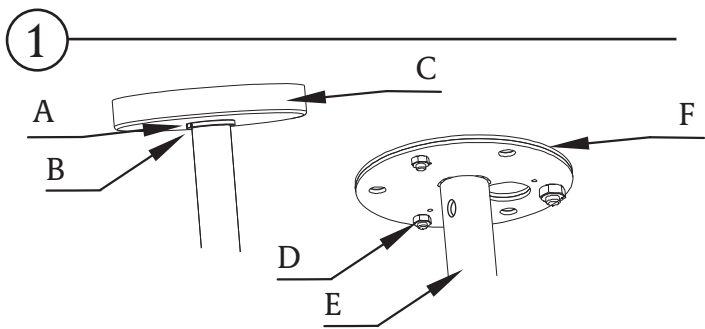
Verify horizontality, it exists the possibility of regulating ceiling lamp through socket set screw K.

4. Connect to the junction box that joints the roof wires (G) and luminaire's ones (O).

Position canopy C and ring B, remove protection and screw pins A.

5. Place the diffuser L on the top of the screen between the nerves above and dropping slightly to the center. From the bottom position it correctly.

To change bulbs take off the diffuser and proceed to change the bulb.



PRÉCAUTION

CE PRODUIT DOIT ÊTRE CONFORMEMENT À LA NORME D'INSTALLATION EN VIGUEUR.
IL DOIT ÊTRE INSTALLÉ PAR UN OPÉRATEUR DE LA FILIÈRE CONSTRUCTION ET INSTALLATION DU PRODUIT QUI DOIT CONNAÎTRE LES RISQUES ENCOURUS.
Il ne peut pas y avoir de câbles ou de connexions libres. Sécuriser à l'aide de connecteurs de câbles et ruban adhésif, certifiés UL.



AVERTISSEMENT

L'électricité doit être coupée au disjoncteur avant l'installation de ce luminaire. La mise hors tension en utilisant l'interrupteur éclairage n'est pas suffisante pour éviter un choc électrique.
Les luminaires d'un poids de 25 lbs (50 lbs pour les USA) ou plus, doivent être montés directement sur la structure du bâtiment, indépendamment de la boîte électrique; cette installation ne doit pas être faite sur un plafond type radiant de chaleur.



CONNEXION ELECTRIQUE

Fixez le fil de terre (vert ou cuivre nu isolé) du circuit d'alimentation au support de l'applique avec la vis de mise à terre fournie.
Connecter le fil de mise à la terre du luminaire au conducteur de terre du circuit d'alimentation connecter tous les conducteurs de prise de terre au support de l'applique avec la vis de fixation.
Concernant les obligations de connexion des câbles, connectez les câbles noir et blanc.



INSTALLATION FINALE

Installer les ampoules, reportez-vous à l'étiquette de remplacement des lampes située près de la douille pour puissance recommandée.
NE PAS DEPASSER LA PUISSANCE RECOMMANDÉE.
Rétablir l'électricité et vérifier le fonctionnement de l'appareil.



INSTRUCTIONS DE MONTAGE

1. Dévissez les tenons A, déplacez la rondelle B et la patère C. Dévissez les écrous D qui unissent le support du luminaire E et le disque d'ancrage. Fixez le disque d'ancrage F au plafond.
 2. Insérez le support E, la rondelle B et la patère dans l'écran H, bloquer avec les tenons I.
 3. Fixez l'ensemble: écran + support (H + F) sur le disque F. Serrer les écrous D. Vérifiez l'horizontalité, il est possible d'ajuster le plafonnier par les tenons K.
 4. Connectez-vous à la boîte de jonction que les joints des fils de toit (G) et de ceux de luminaires (O).
- Placez la patère C et la rondelle B, retirez la protection et vissez les tenons A.
5. Placez le diffuseur L par la partie supérieure de l'écran, entre les rayons supérieurs et le basculer légèrement vers le centre. A partir de la position inférieure, le positionner correctement.

Pour le remplacement des ampoules, extraire le diffuseur et procéder au changement des ampoules.