

**SMART** 

PLAFONIERA/PARETE-CEILING/WALL LAMP  
DECKENLEUCHTE/WANDLEUCHTE

42W LED - 3150 Lumen - 3000°K  
230 V 50Hz Classe I IP20



#### ATTENZIONE

Leggere attentamente le modalità di installazione e di impiego del prodotto, la sicurezza dell'apparecchio è garantita solo rispettando queste ultime. Si ritiene pertanto necessario conservarle.

All'atto dell'installazione ed ogni volta che si interviene sulla lampada, assicurarsi che sia stata tolta la tensione di alimentazione.

Utilizzare esclusivamente il tipo di lampadina indicato e non superare mai la potenza massima stabilita.

Se il cavo di questo apparecchio viene danneggiato deve essere sostituito esclusivamente da personale qualificato utilizzando il ricambio originale.

**Le lampade a LED di questo dispositivo non sono sostituibili.**

#### WARNING

Read the instructions for installation and use of the product very carefully, the safety of the apparatus is guaranteed only if these are adhered to.

These instructions must also be kept, for the future use and maintenance of the apparatus.

During installation and every time any intervention is carried out on the lamp, make sure that the power supply is switched off.

Only the type of light bulb indicated must be used and the specified maximum power must never be exceeded.

If the wire of this appliance is damaged it must be replaced only by qualified personnel using an original spare part.

**The lamps cannot be changed in the luminaire.**

#### ACHTUNG

Bitte beachten sie unbedingt folgende Anleitungen für die Montage dieser Leuchte, und bewahren Sie für spätere Installationsarbeiten sorgfältig auf.

Nur unter Beachtung dieser Anleitung kann eine Funktionsfähigkeit der Lampe gewährt werden.

Schalten Sie unbedingt vor allen Installationsarbeiten die Stromzufuhr ab. Verwenden Sie nur den Lampentyp angezeigt und nicht mehr als die maximale etabliert.ö

Elektrische Reparaturen, Austausch defekter Teile dürfen nur von qualifiziertem Fachpersonal durchgeführt werden.

**Sie können nicht die Led Leuchten von dieses Gerät ersetzen.**

#### ISTRUZIONI PER LA MANUTENZIONE

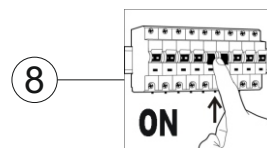
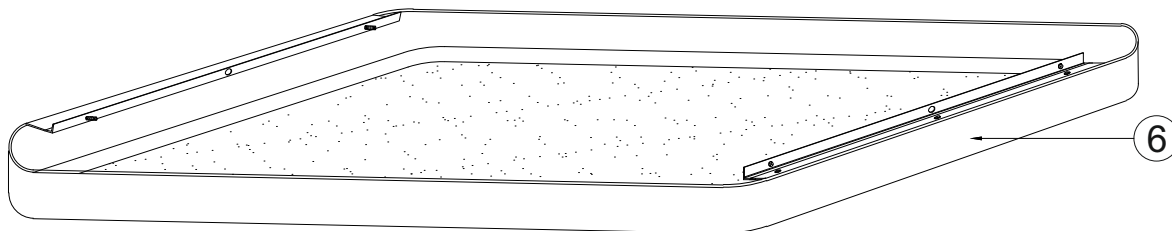
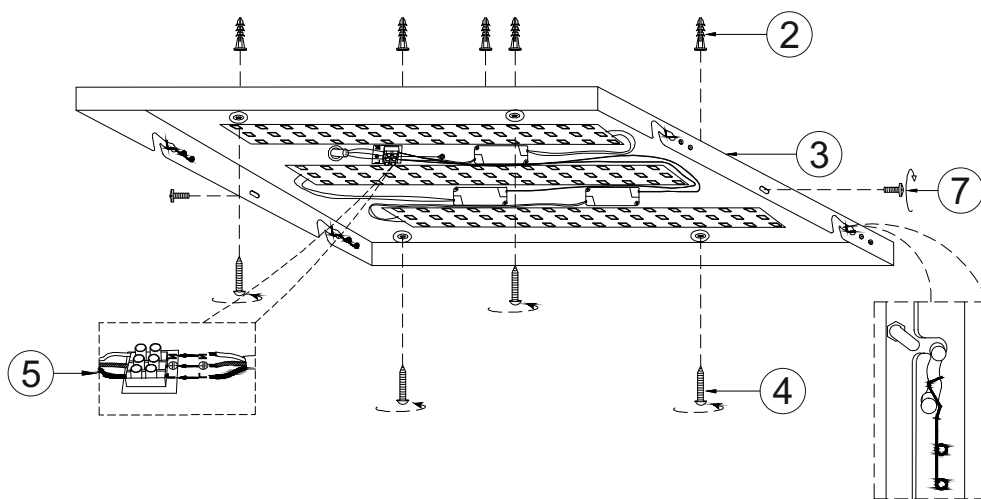
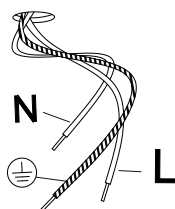
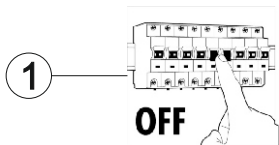
PULIZIA: pulire il prodotto con un panno morbido umido imbevuto di sapone o detersivi liquidi neutri, meglio se diluiti in acqua. Evitare assolutamente l'uso di alcol etilico o di detersivi contenenti, anche in piccole quantità, acetone, trielina e ammoniacca (solventi in generale).

#### INSTRUCTION FOR MAINTENANCE

CLEANING: clean the product with a damp soft cloth using soap or neutral liquid detergent, preferably diluted in water. The use of ethyl alcohol or detergents containing acetone, trichloroethylene or ammonia, even in minute quantities (solvents in general), is to be absolutely avoided

#### WARTUNGSANLEITUNGEN

SAUBERUNG: Verwenden Sie ein weiches Tuch mit einer milden Seife oder flüssige Reinigungsmittel, besser ob sie verdünnt im Wasser sind. Nicht verwenden Ethylalkohol oder Reinigungsmittel mit Aceton, Trichlorethylen, Ammoniak, auch in kleinen Mengen



**CE** Tutte le lampade sono costruite secondo le norme europee EN 60598-1 e con materiali approvati da vari istituti di sicurezza.  
All the lamps are made to European standards EN 60598-1 and of materials approved by various safety institutes.

**F** Apparecchio predisposto per il montaggio su superfici infiammabili.  
Fixture ready for mounting on inflammable surfaces.

**E** Risparmio di energia.  
Energy saving.

**II** Apparecchio in classe II - Apparecchio nel quale la protezione contro la scossa elettrica non si basa unicamente sull'isolamento fondamentale, ma anche sulle misure supplementari di sicurezza costituite dal doppio isolamento o dall'isolamento rinforzato. Queste misure non comportano dispositivi per la messa a terra e non dipendono dalle condizioni d'installazione.  
Class II appliance - appliance in which protection against electric shock is not only based on basic insulation, but also on additional safety measures, i.e. double insulation or reinforced insulation. These measures do not involve earthing devices and do not depend on the installation conditions.

**IP** Protection level - This establishes a classification system for electric appliances based on the protection level supplied by their casing.  
The symbols used to indicate the level of protection are the two letters, "IP" followed by two figures.  
- The first figure indicates the protection against penetration by solid bodies and dust;  
- The second figure indicates the protection against penetration by liquids.

Corretto smaltimento del prodotto (Rifiuti elettrici ed elettronici)  
Correct disposal of this product (Waste electrical & electronic equipment)

Questo apparecchio di illuminazione deve essere installato solamente in locali in cui il contatto con l'acqua è impossibile.  
This fitting should only be installed in rooms where direct contact with water is impossible.