

Montageanleitung

Assembly instructions

Instructions de montage

Instrucciones de montaje

Istruzioni per il montaggio

Инструкция для монтажа

Instrukcja montażu

Montážní návod

Návod na montáž

Szerelési utasítás

Инструкция за монтаж

Kurulum Talimatları

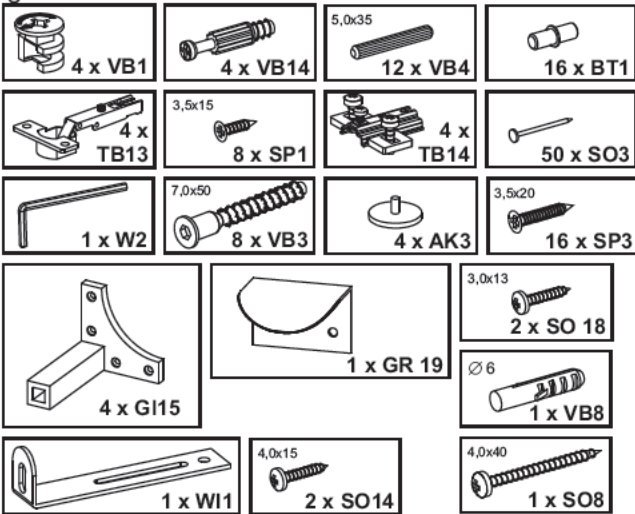
Navodilo za montažo

Montagehandleiding

A sennuso hje

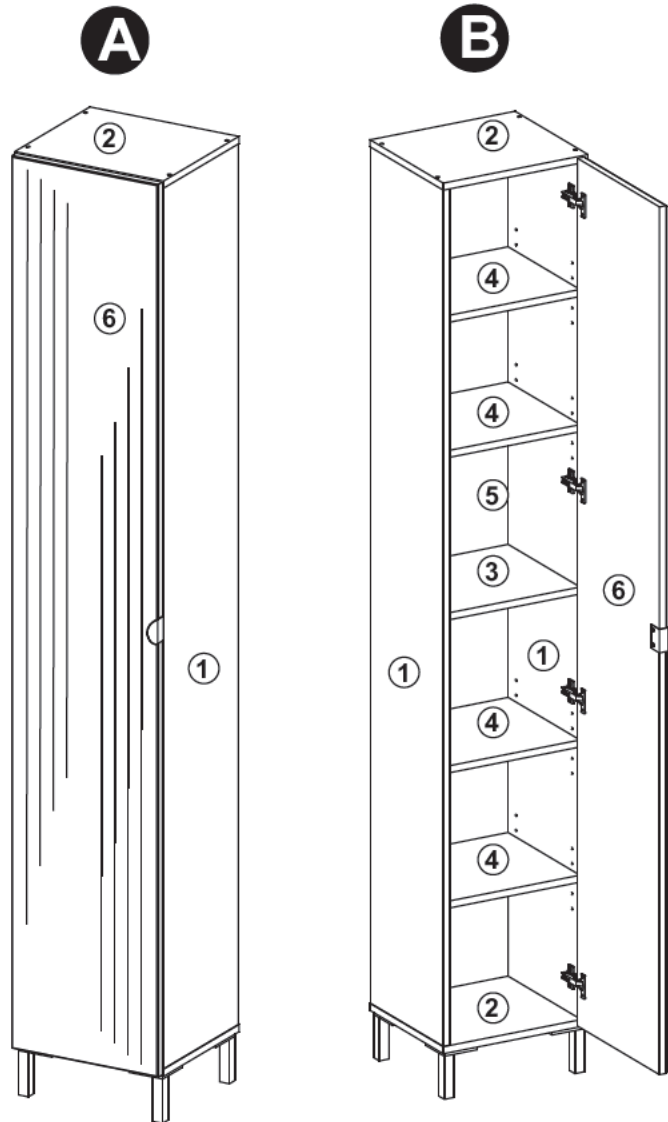
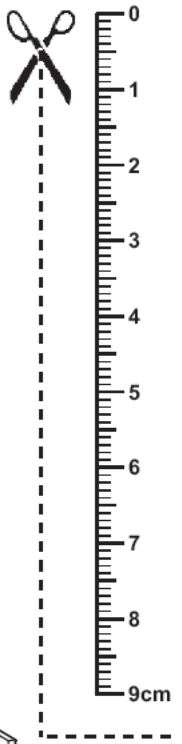
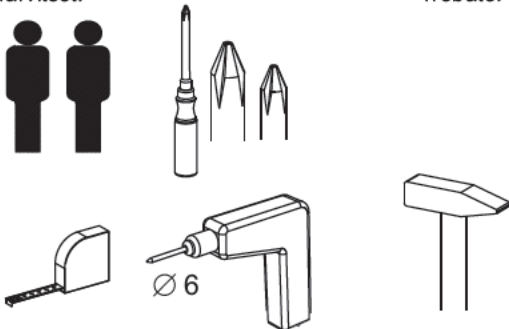
Upute o montaži

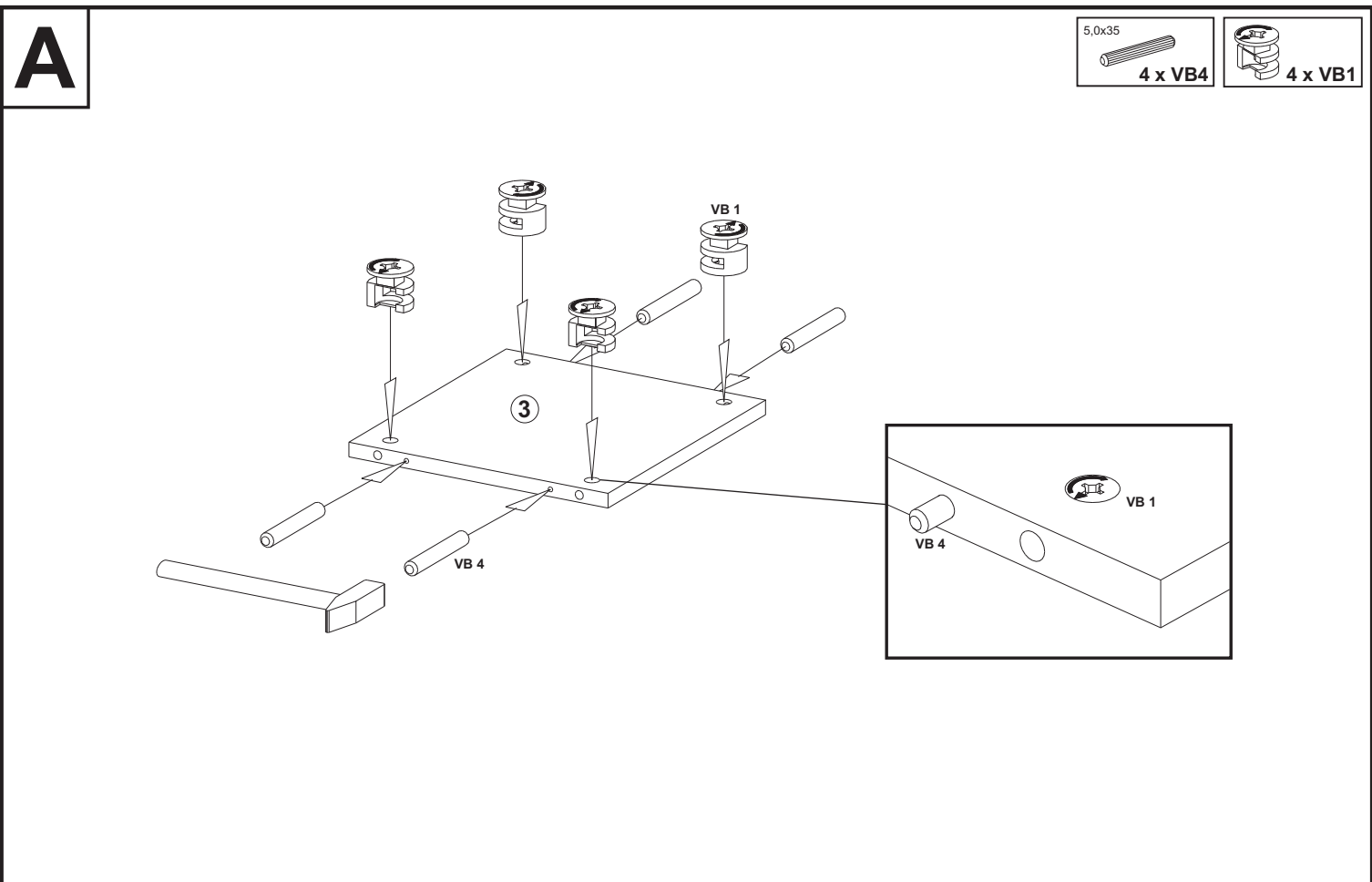
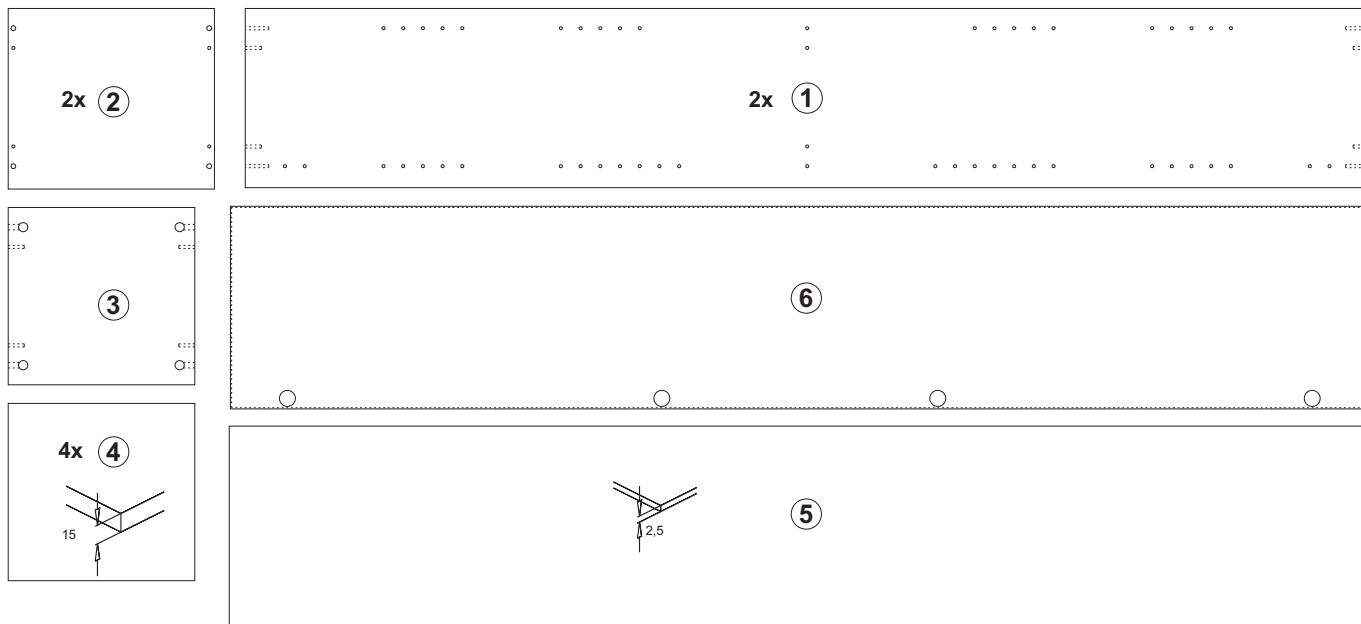
Beschläge / fittings / Ferrures pour meubles / Herrajes / Guarnizioni / Железные оправы для мебели / Okucia / Kování / Kovanie / Vasalások / обков / Parçaları / okovje / Hang- en sluitwerk / helat / Obloge



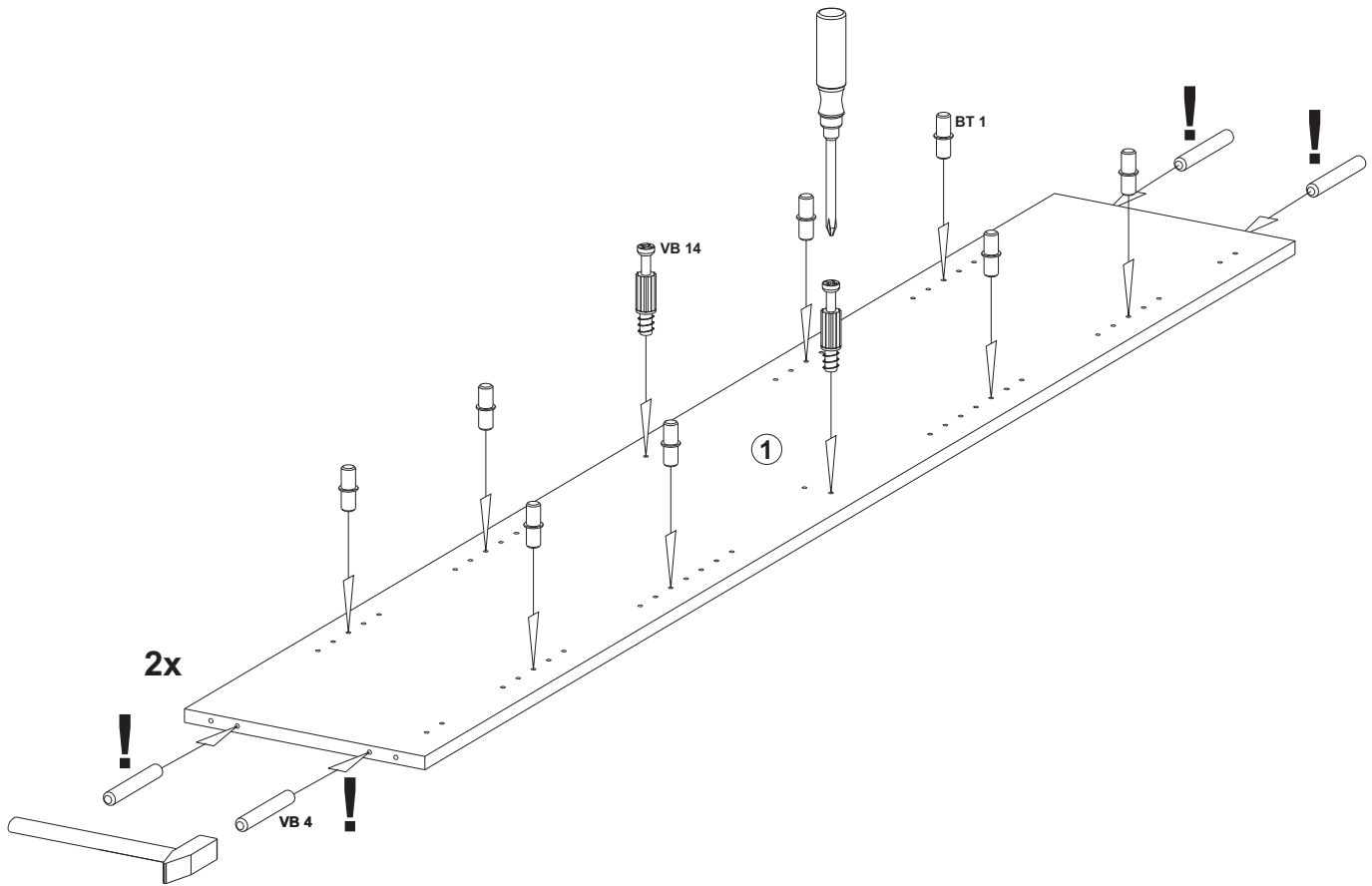
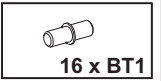
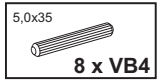
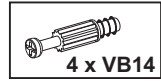
Sie benötigen:
You need:
Vous avez besoin de:
Necesita:
Le servono :
Вам нужно:
Potrebujete:
Tarvitset:

Potrzebne są:
Potřebujete:
Potrebujete:
Szükséges eszközök:
На Вас са Ви нужни:
Ihtiyaciniz:
U hebt nodig:
Trebate:

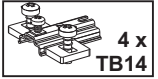
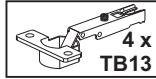
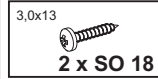
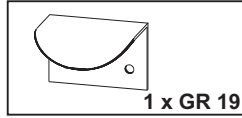




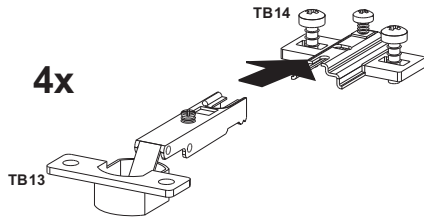
B



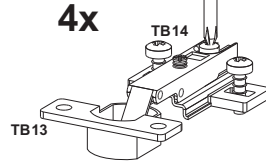
C



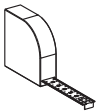
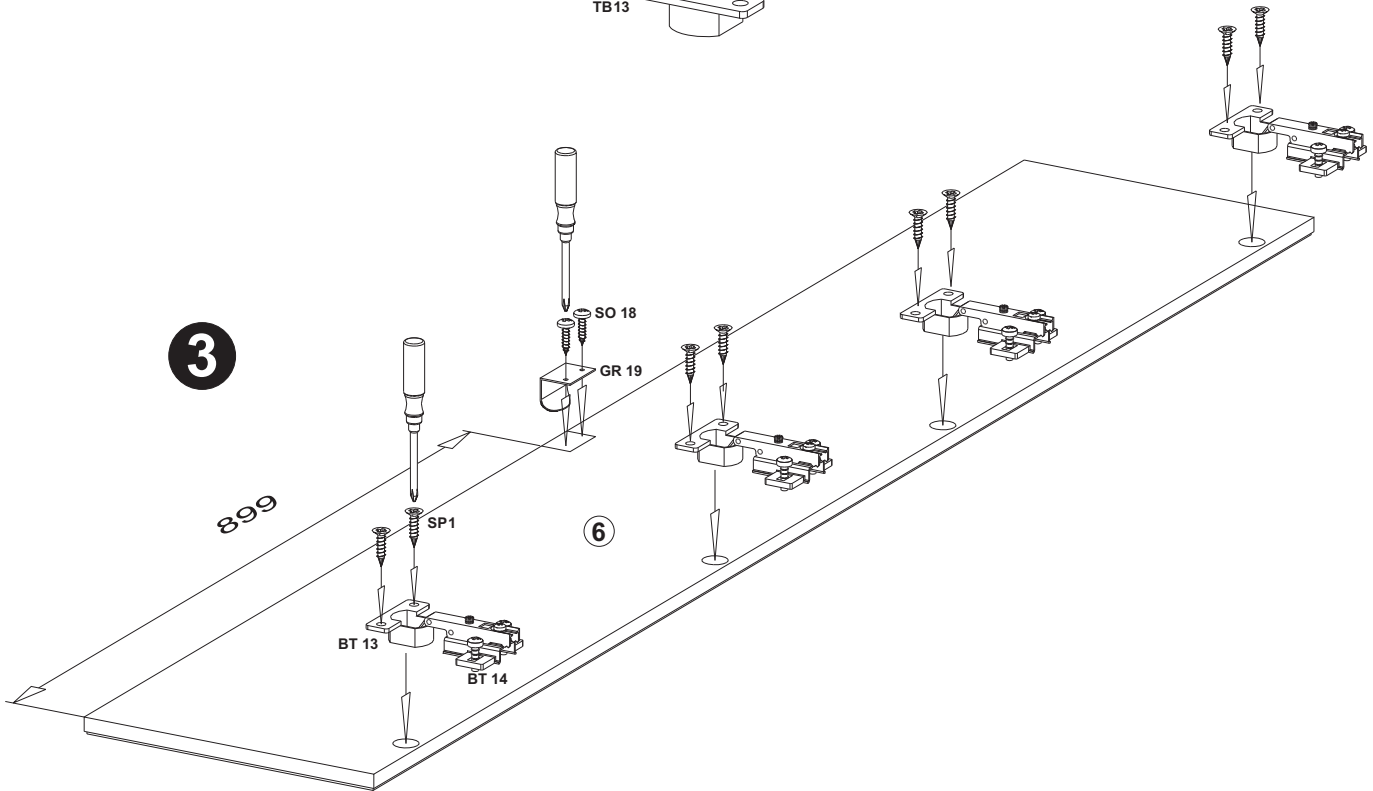
1

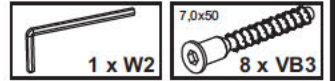
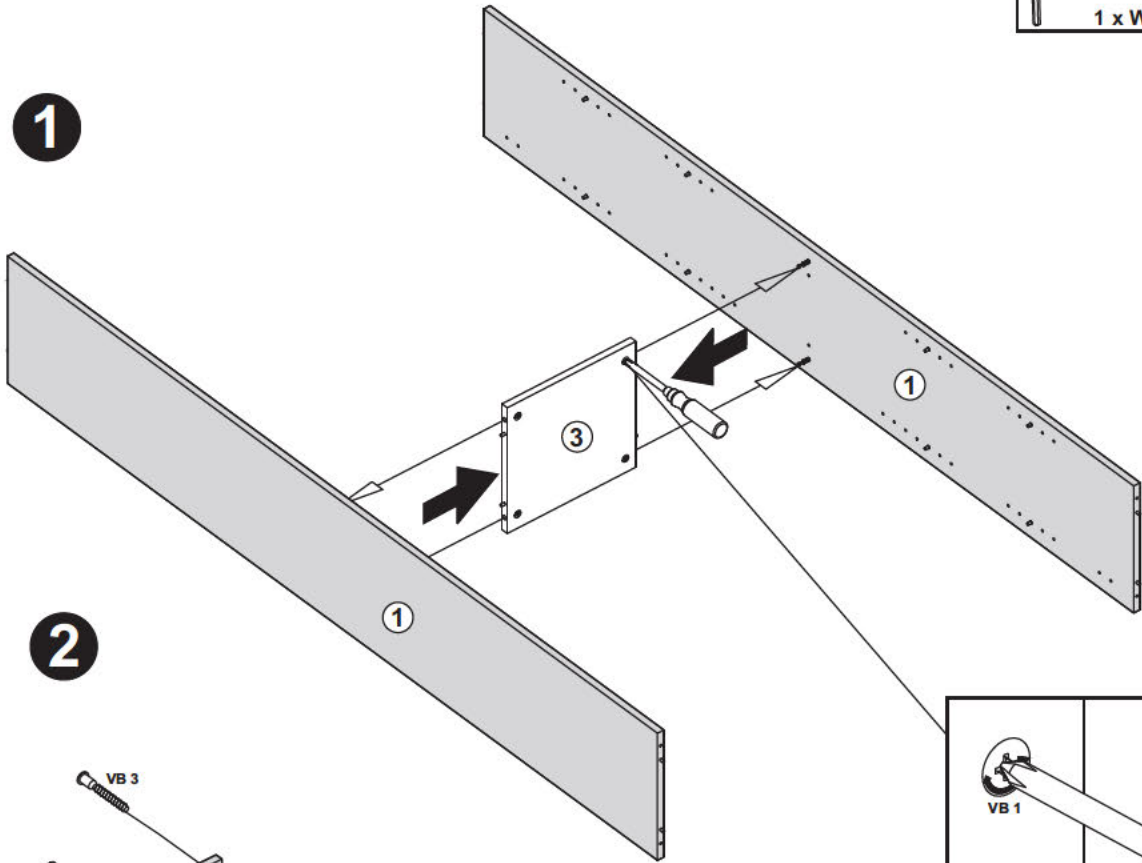
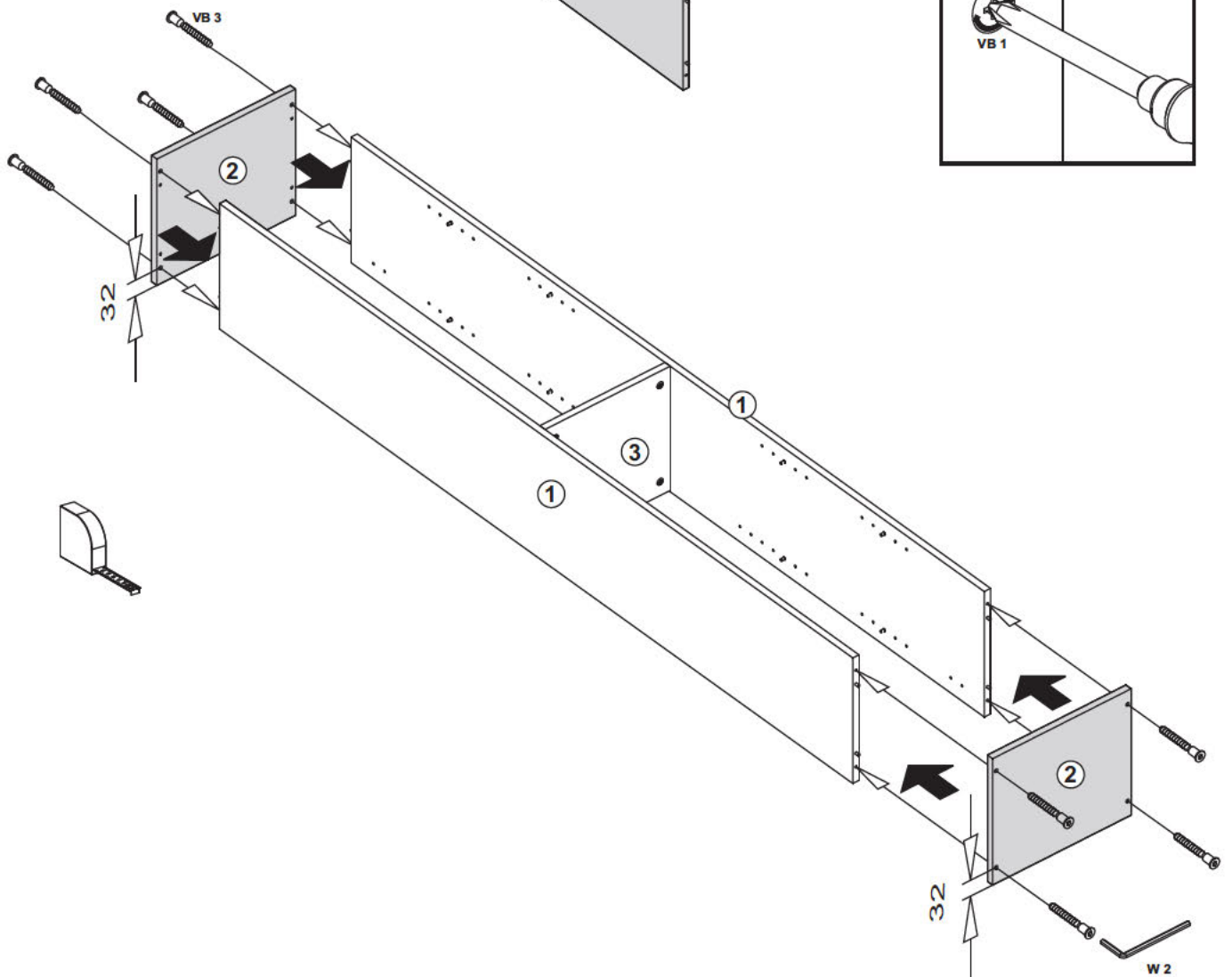


2



3



D**1****2**

E

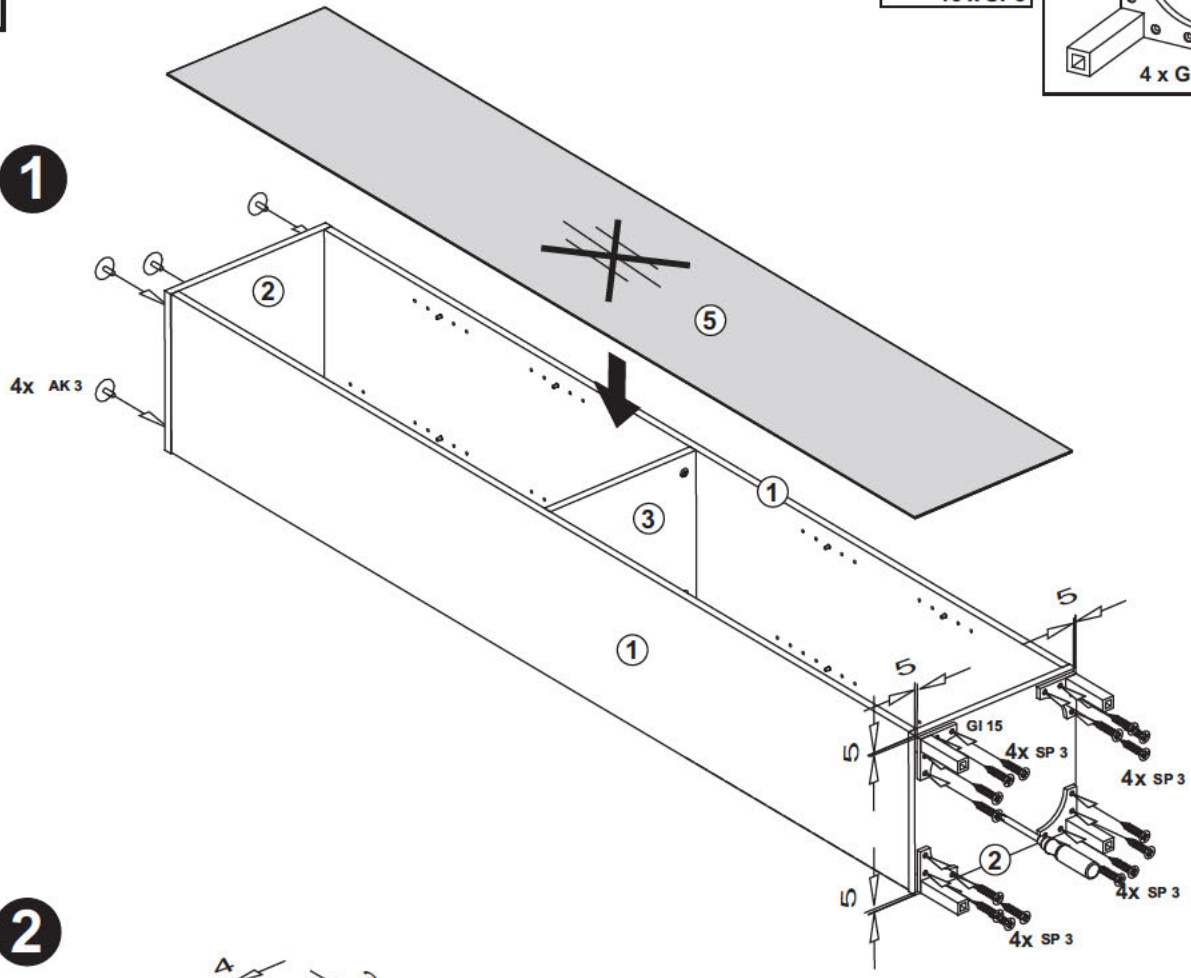
3,5x20
16 x SP3

4 x GI15

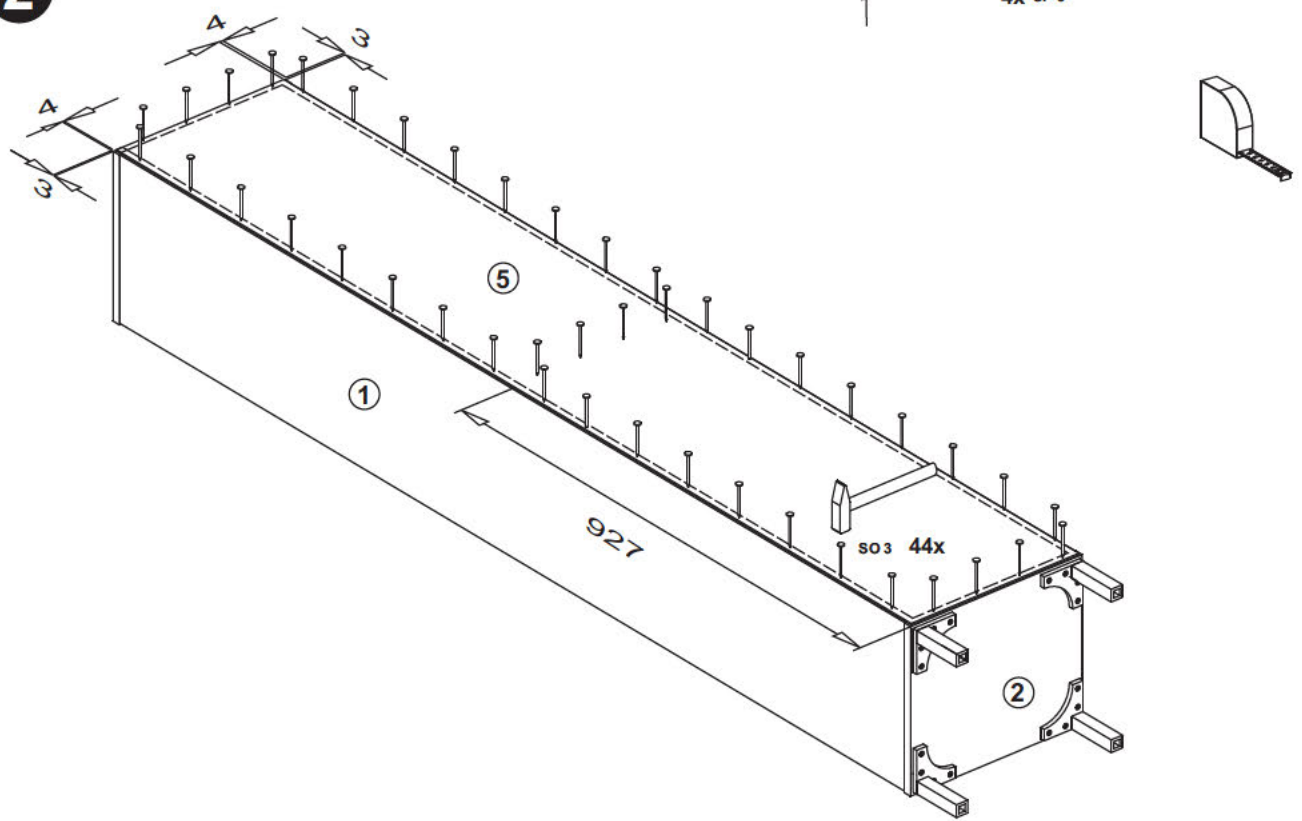
44 x So3

4 x AK3

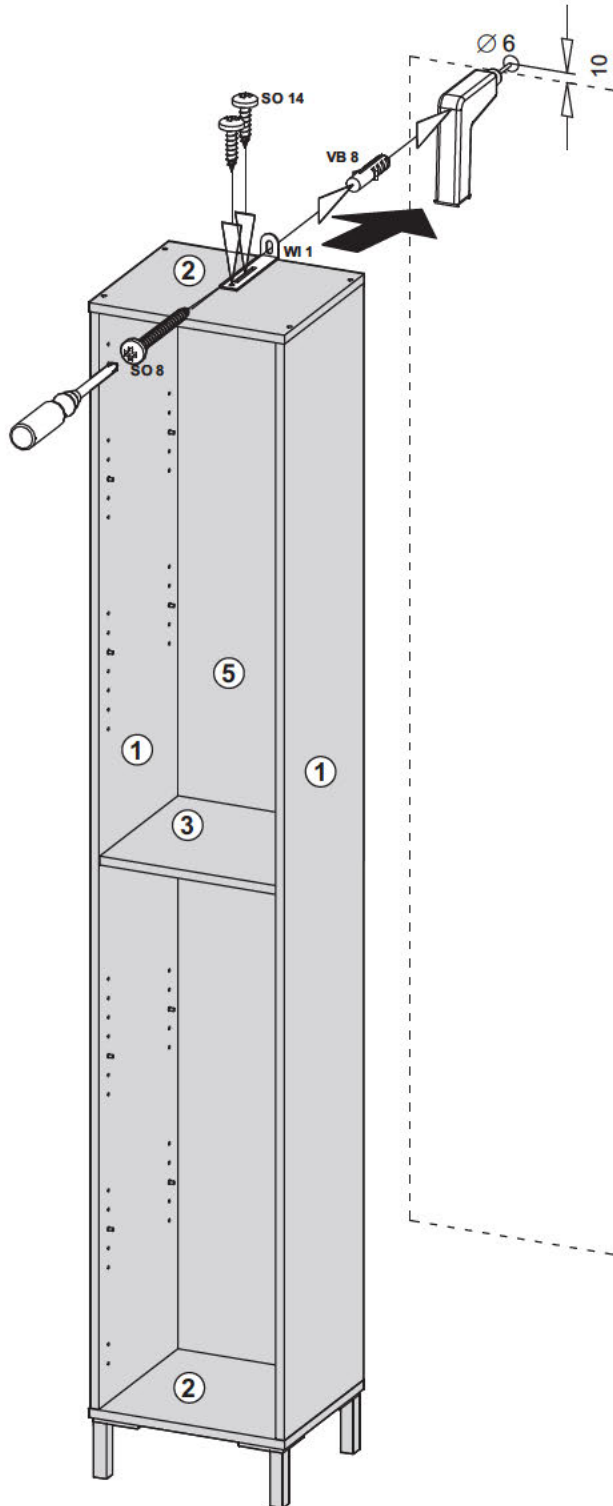
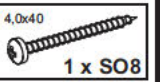
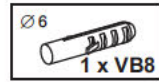
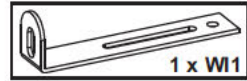
1

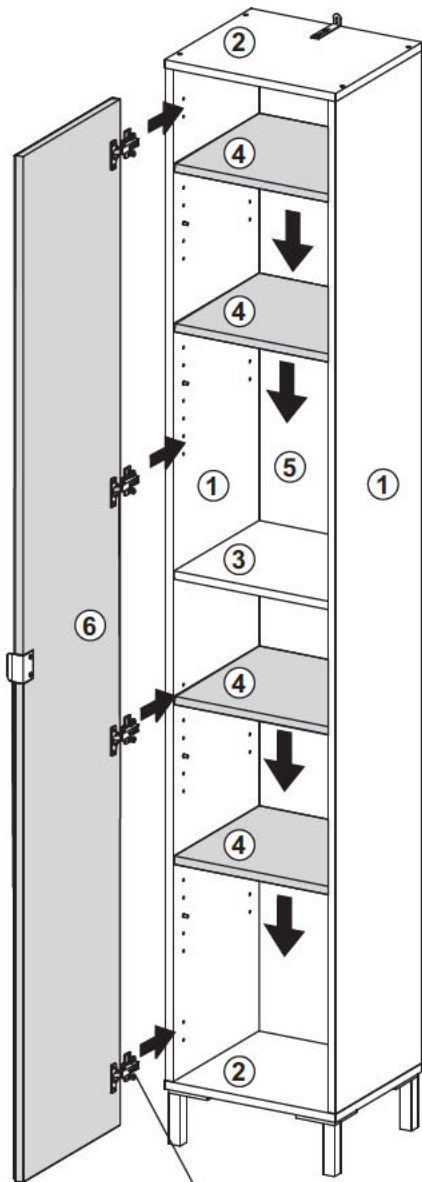


2



F



G**A****B**