

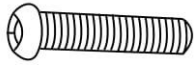
A 1



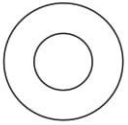
B 4



C 8



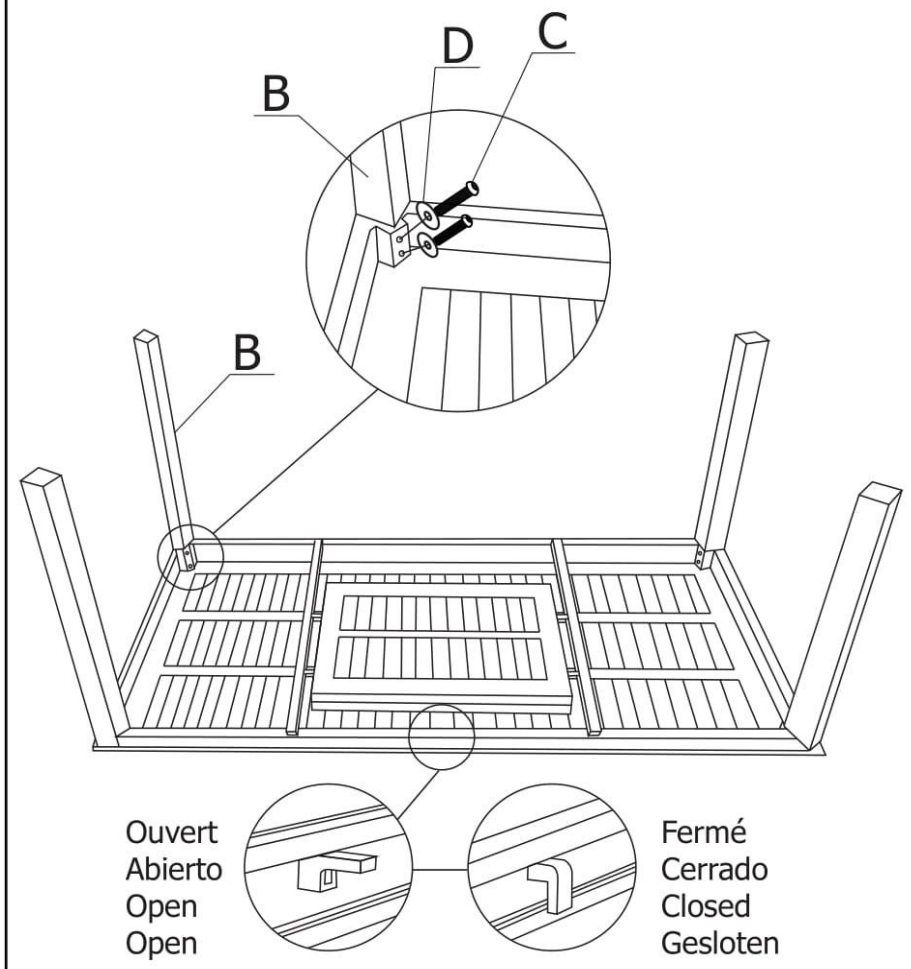
D 8



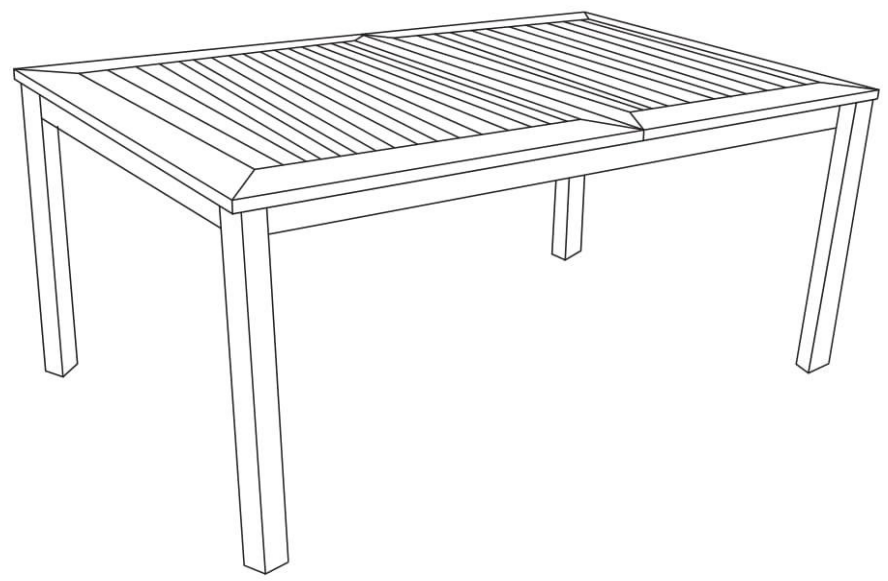
E 1

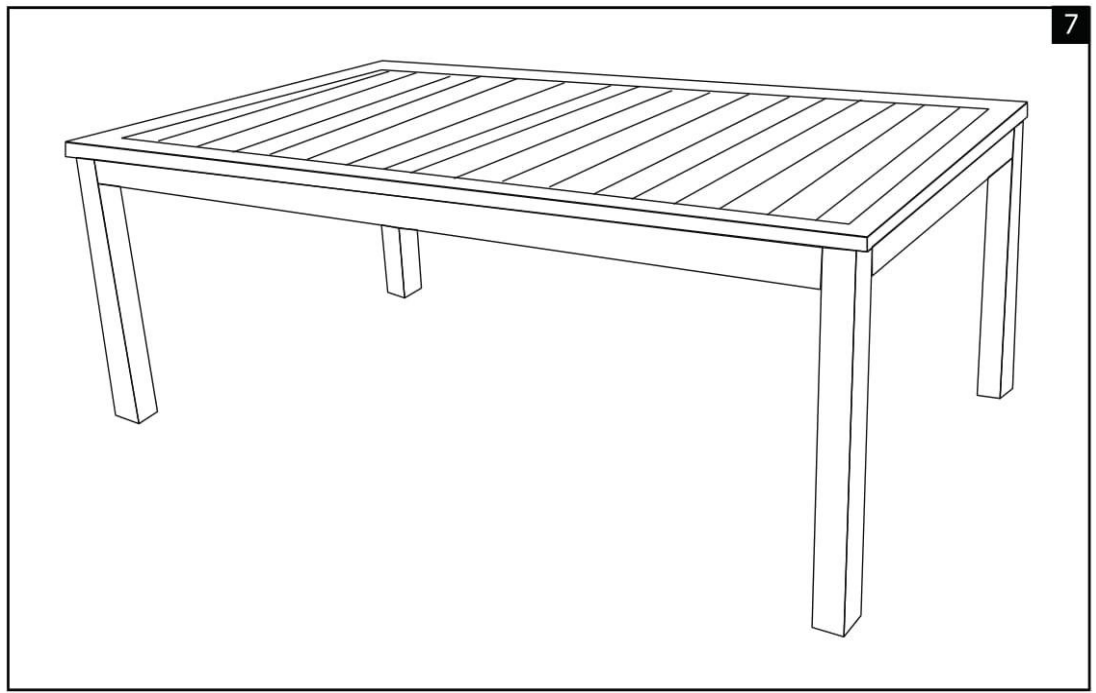
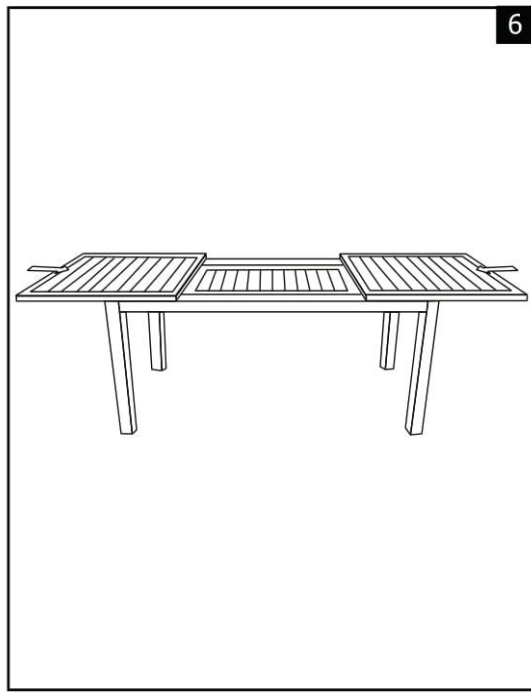
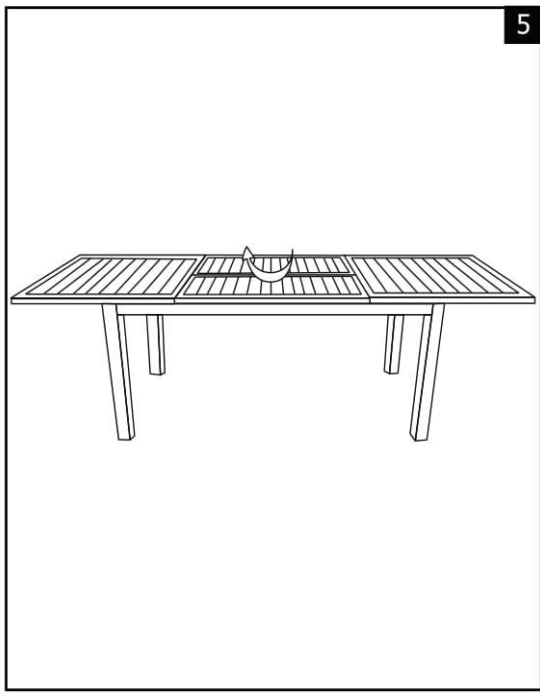
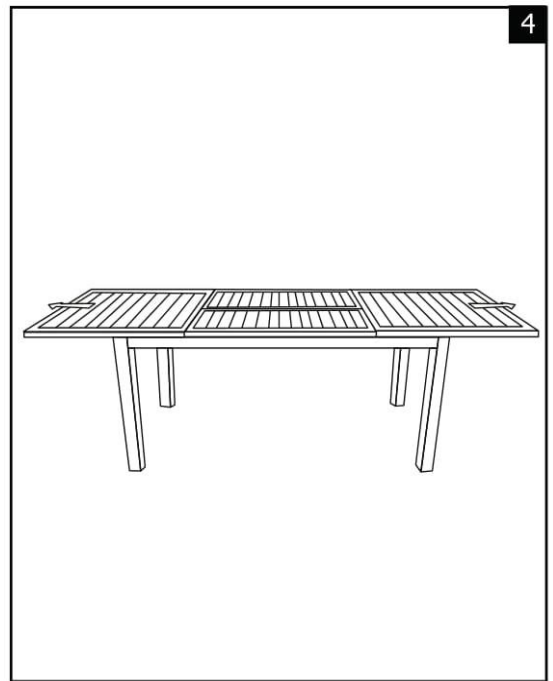
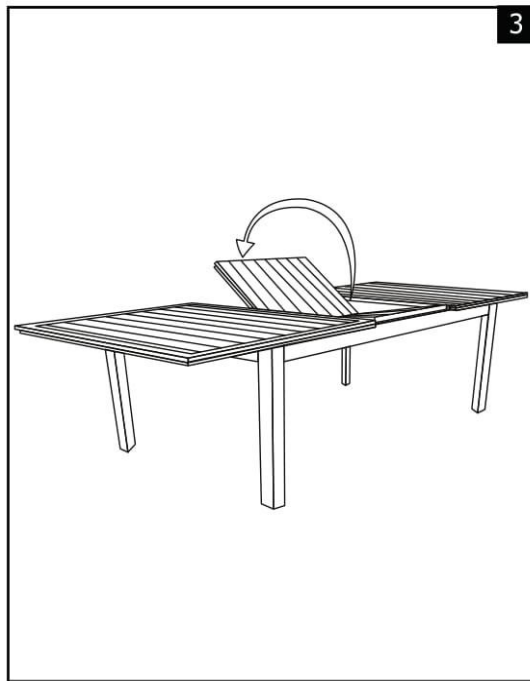
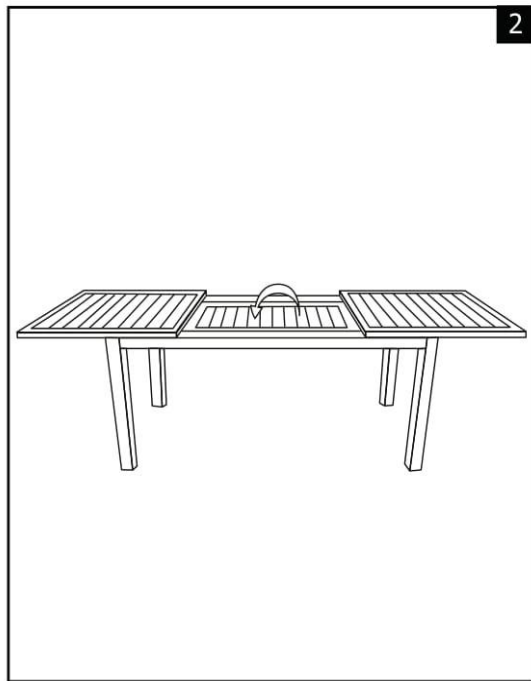


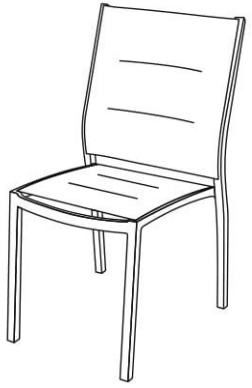
1



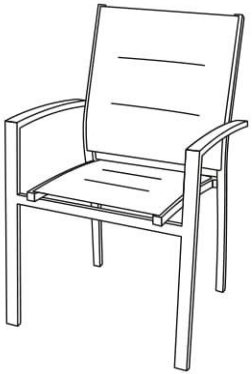
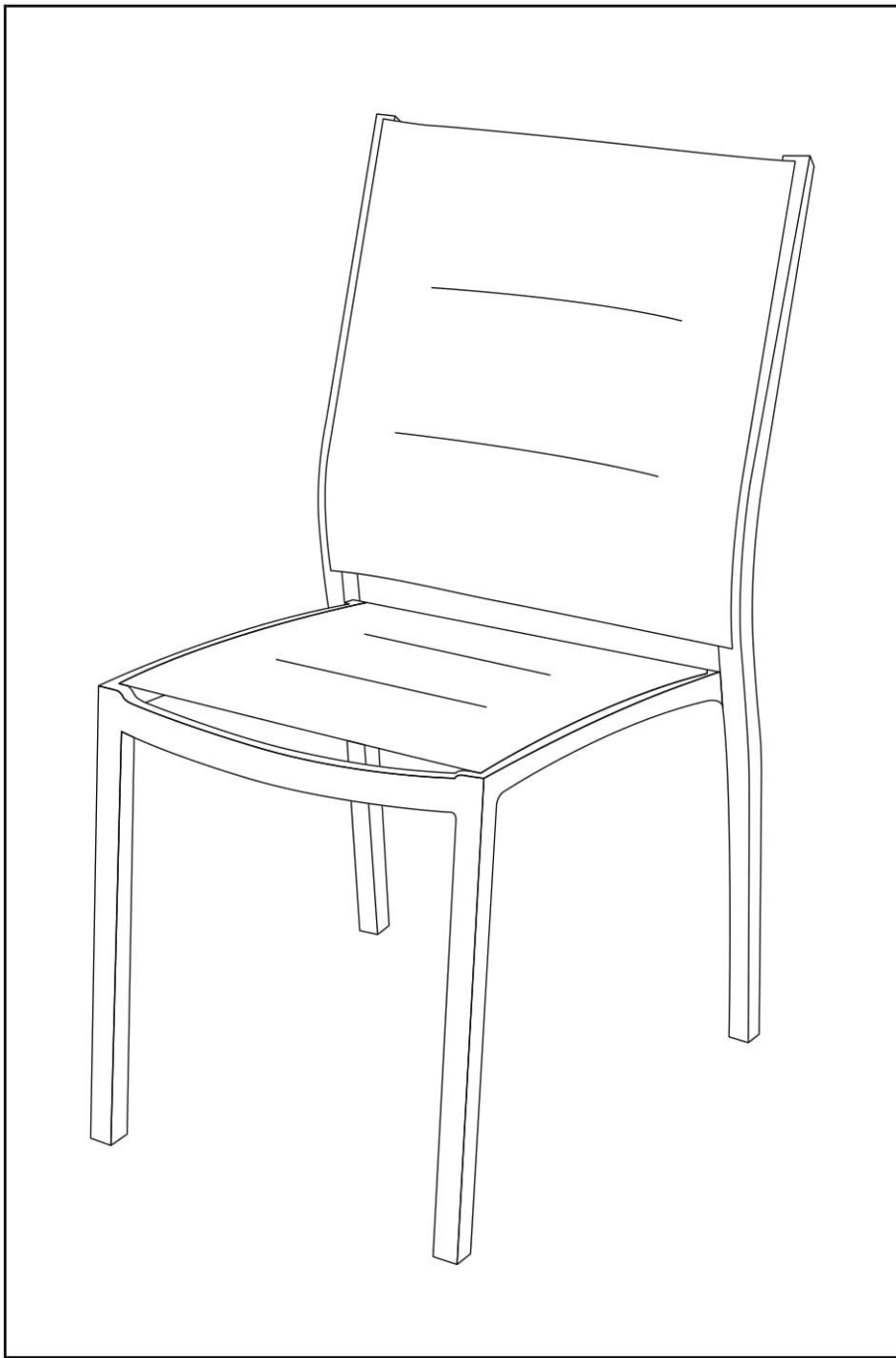
2



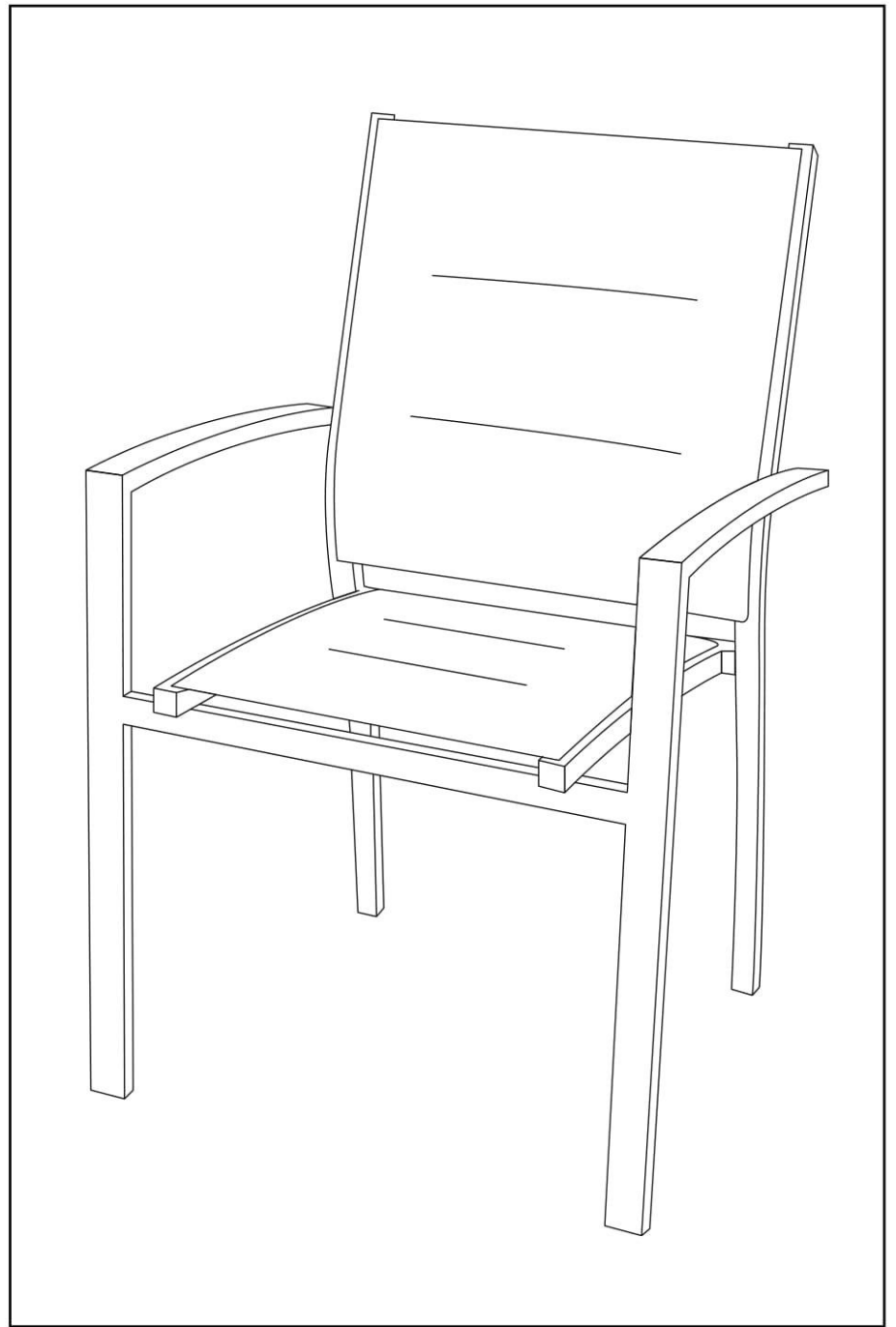




6



2



FR

Conseils d'utilisation de votre mobilier de jardin en aluminium et textilène.

- Eviter le contact direct du textilène et du plateau, avec une source de chaleur (bougie, appareil électrique, chauffage, etc...).

- Eviter de laisser l'eau s'accumuler sur le plateau; les gouttes, sous l'effet loupe, peuvent endommager la peinture par beau temps.

- Pour des raisons de stabilité, et afin de préserver les pas de vis d'un serrage de travers, il est impératif d'assembler manuellement tous les éléments, et de serrer toutes les vis à la main dans un premier temps. Une fois l'assemblage terminé, vous pouvez procéder au serrage de la visserie de manière plus ferme.

- La structure de votre mobilier est en aluminium, ce qui lui confère une longévité importante. Cependant, vous pouvez tout de même hiverner votre salon de jardin, en le mettant à l'abri ou en le couvrant d'une housse (évités les housses transparentes qui peuvent avoir un effet néfaste sur le revêtement de la table).

- Poids d'assise maximal : 120 kg

ES

Consejos de utilización del mobiliario de jardín de aluminio y textileno.

- Evitar el contacto directo del textileno y de la bandeja, con una fuente de calor (vela, aparato eléctrico, calefacción, etc.).

- Evitar que se acumule agua sobre la bandeja; las gotas pueden dañar la pintura cuando hace sol por el efecto lupa.

- Por razones de estabilidad, y con el fin de preservar los pasos de los tornillos de una sujeción transversal, es obligatorio ensamblar manualmente todos los elementos y apretar primero todos los tornillos a mano. Una vez realizado el montaje, puede apretar los tornillos con más fuerza.

- La estructura del mobiliario es de aluminio, lo que le confiere una larga vida útil. Sin embargo, en invierno puede proteger su salón de jardín, poniéndolo a cubierto o tapándolo con una funda (evitar fundas transparentes que pueden tener un efecto perjudicial sobre el recubrimiento de la mesa).

- Peso asiento máximo : 120 kg

EN

Directions for use, aluminum and Textiline outdoor furniture.

- Do not allow textiline fabric and tabletops to come into direct contact with a heat source (candle, electric device, heater, etc.).

- Do not let water collect on the tabletop – in sunny weather water can produce a magnifying glass effect which can damage the paint.

- For stability and to avoid cross-threading screws, assemble all parts manually and start by tightening all screws by hand. Once all parts have been assembled, you can tighten the screws more securely.

- Your furniture is made from aluminum, which guarantees it a long life. However, you should still take winter precautions with your outdoor furniture by storing it away or covering it (avoid transparent covers, they can have an adverse effect on the table coating).

- Maximum seat weight: 120 kg/265 lbs

NL

Gebruiksaanwijzing van uw textieleen en aluminium tuinmeubilair.

- Laat het textieleen en het tafelblad niet in contact komen met een warmtebron (kaars, elektrische apparaten, verwarming etc.).

- Laat geen water verzamelen op het tafelblad; bij zonnig weer kan er een vergrootglas effect ontstaan wat beschadigingen aan de lak kan veroorzaken.

- Voor stabiliteit en om doordraaien te voorkomen, gelieve alle onderdelen handmatig te monteren, te beginnen bij het handmatig aandraaien van de schroeven. Zodra alle onderdelen gemonteerd zijn kunt u de schroeven veilig aandraaien.

- De structuur van uw tuinmeubel is gemaakt van aluminium, wat een lange levensduur garandeert. Echter dient u nog steeds uw set winterklaar te maken door deze op te slaan of af te dekken (vermijd transparante hoezen, deze kunnen een nadeling effect hebben op de coating van de tafel).

- Maximaal gewicht zitplaatsen: 120 kg



Poids maximum : 120 kg
Peso máximo : 120 kg
Maximum weight: 120 kg/265 lbs
Maximaal gewicht: 120 kg



Attention : risques de blessures durant le montage
Cuidado : riesgo de lesión durante el montaje
Caution : risk of injury during the assembly
Waarschuwing : risico op letsel tijdens de montage



Lire attentivement et conserver cette notice
Leer atentamente y conservar estas instrucciones
Read carefully and keep those instructions
Lees aandachtig en bewaar deze handleiding



Destiné à un usage domestique
Destinado a un uso doméstico
For domestic use
Voor huishoudelijk gebruik