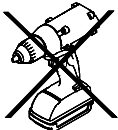
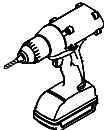
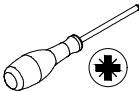
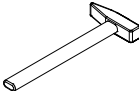
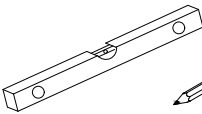
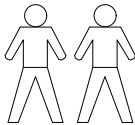
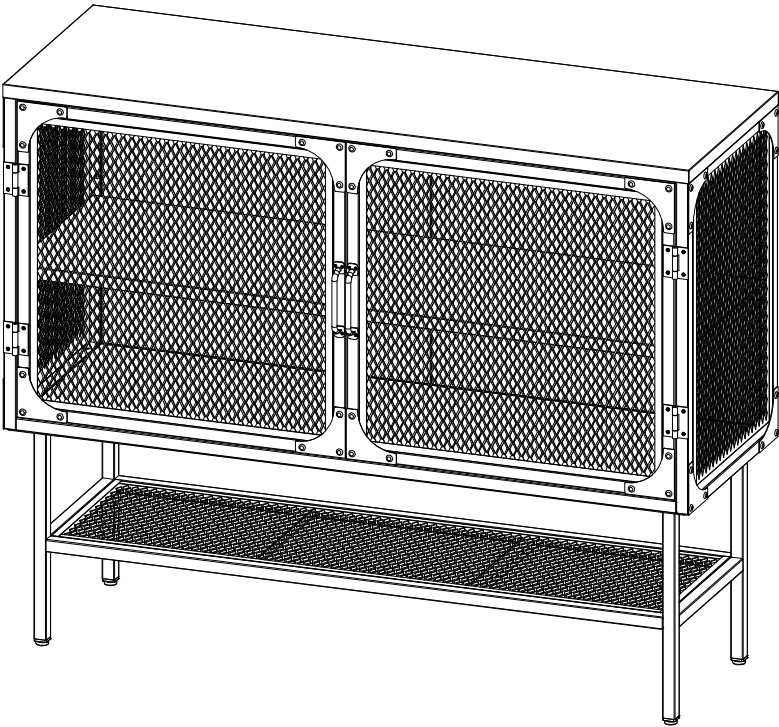
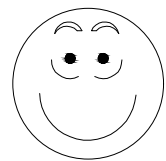
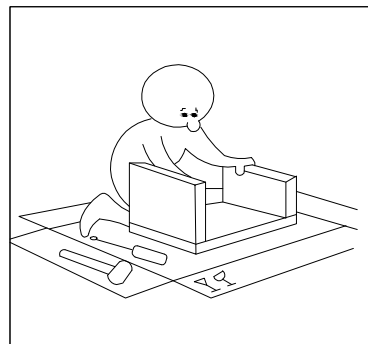
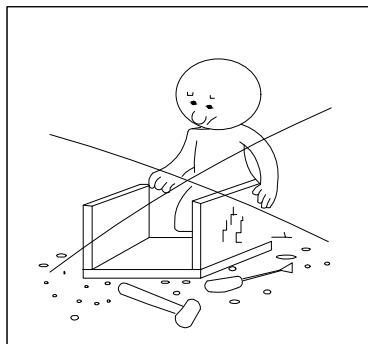
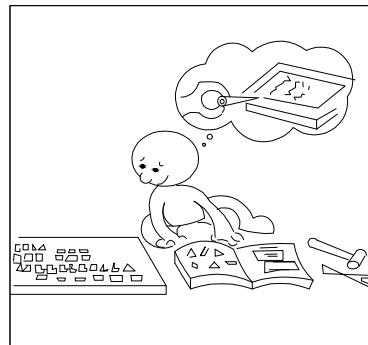
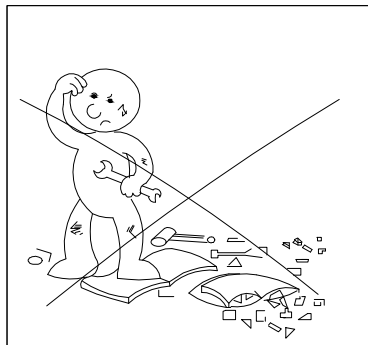
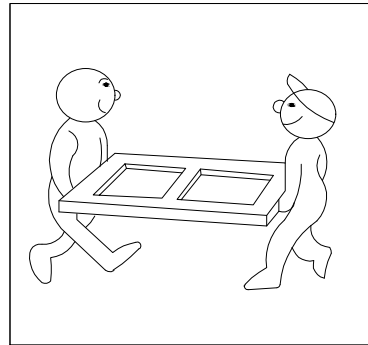
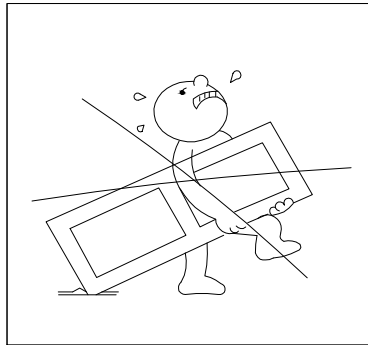
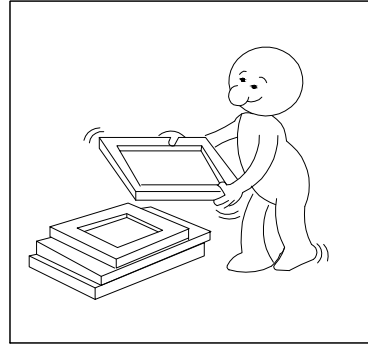
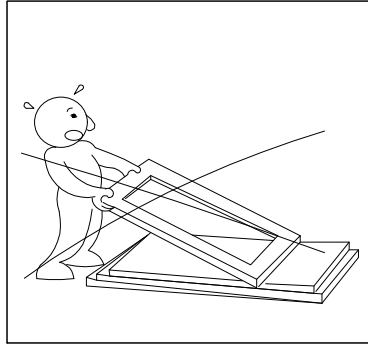
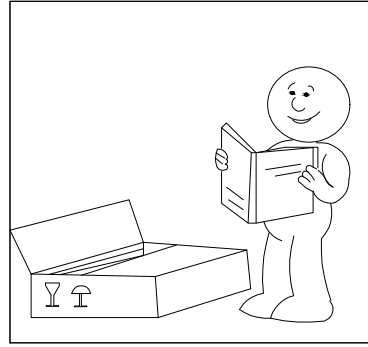
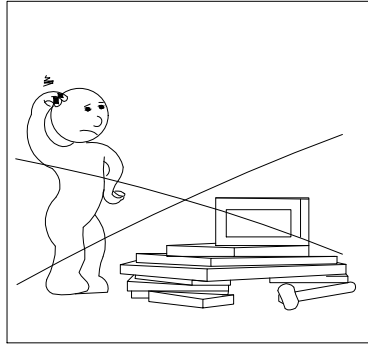
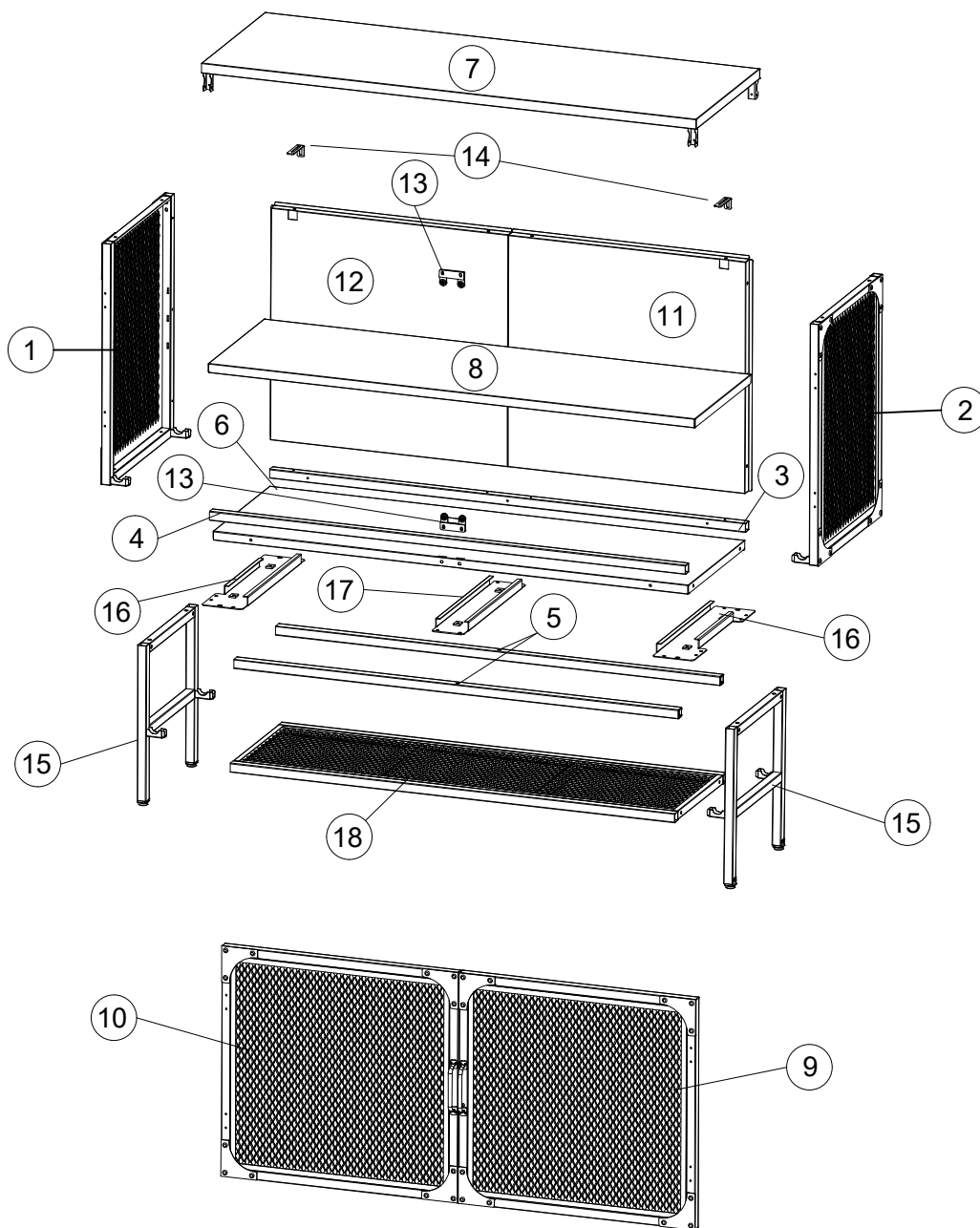


Assembly Instructions


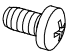
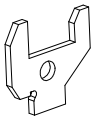
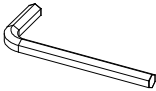

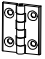

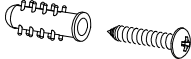














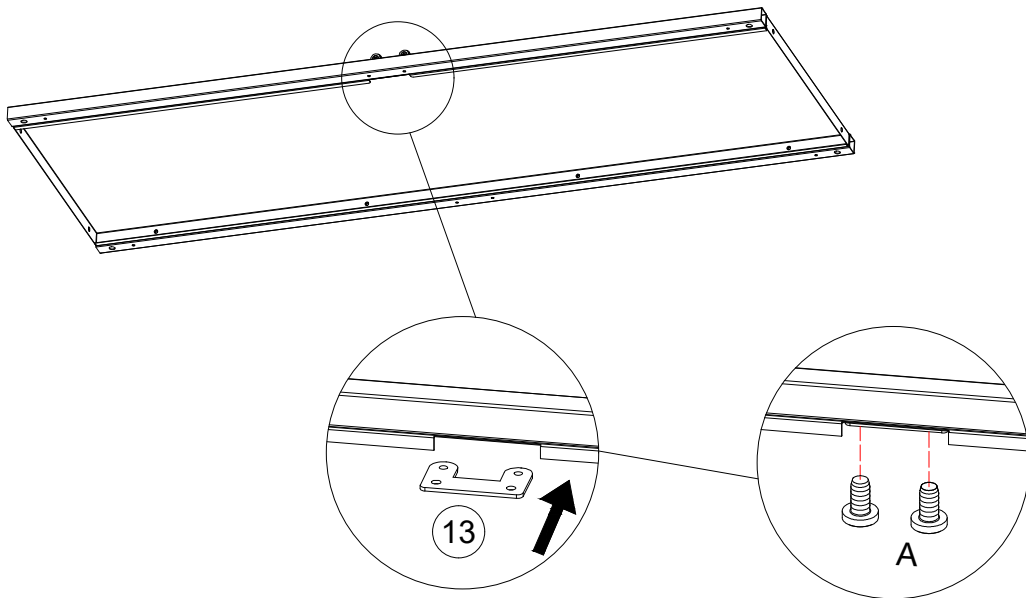
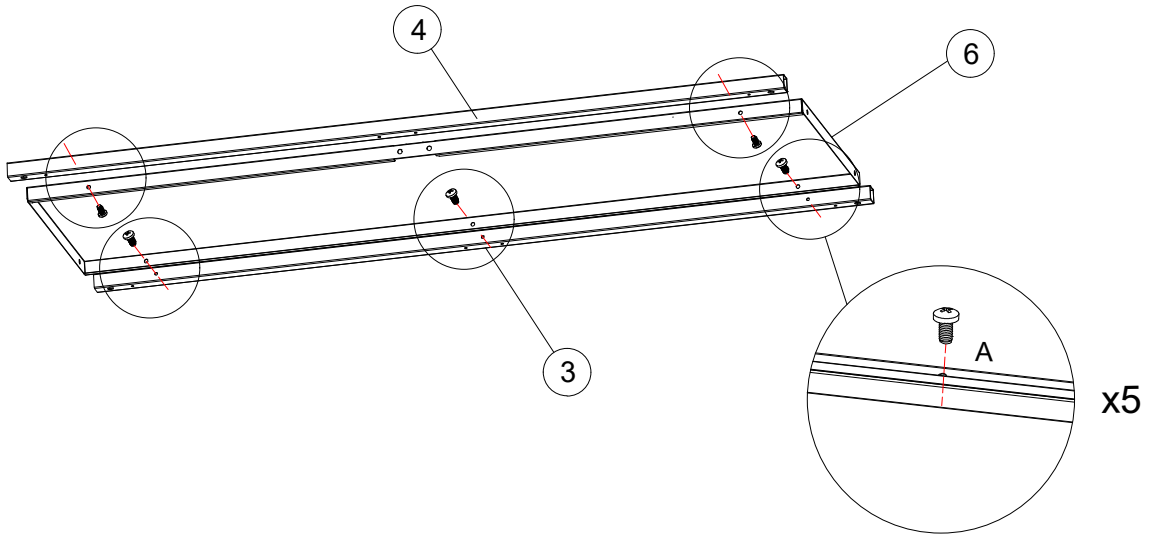
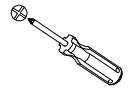
Box 1/1:

- (1) (2) (3) (4) (5) X2 (6) (7) (8) (9) (10)
 (11) (12) (13) X2 (14) X2 (15) X2 (16) X2 (17) (18)

			
A (63)  M4x8mm	B (4) 	C (1) 	D (4)  M4x22mm
E (4)  96mm	F (8)  M6x10mm	G (2) 	H (10)  M6x30mm
I (4)			
 M3x8mm	 Ø10	 M3	 M3
J (2) 	13 × 2 	14 × 2 	

1

A (7)
M4x8mm



2

A (16)



M4x8mm

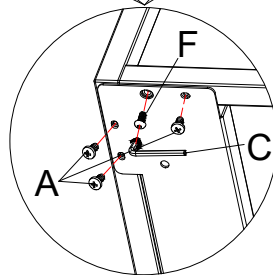
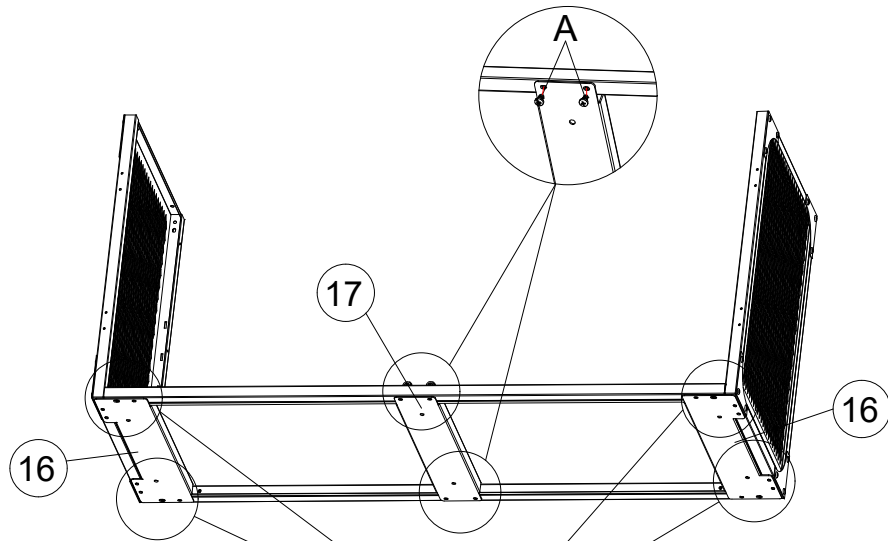
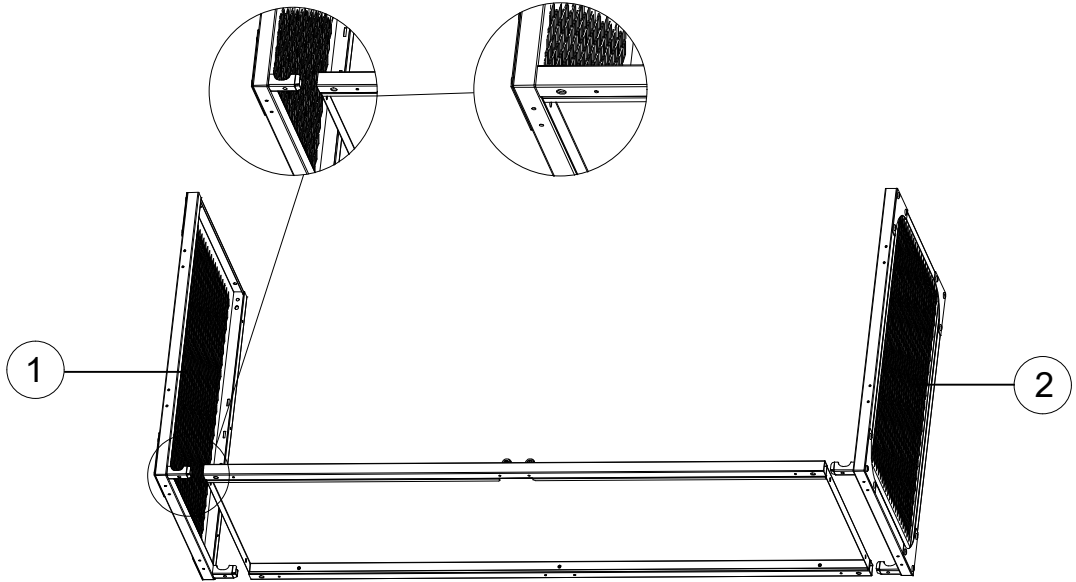
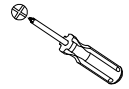
C (1)



F (4)



M6x10mm



3

A (1)



F (4)

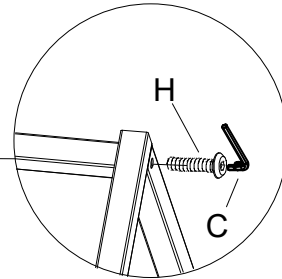
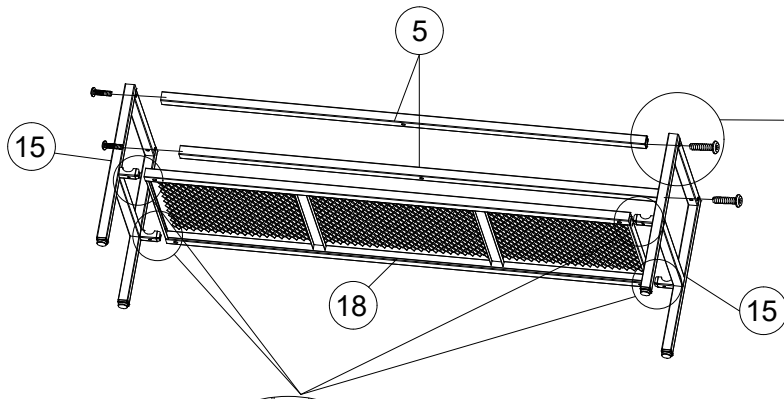
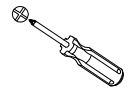


M6x10mm

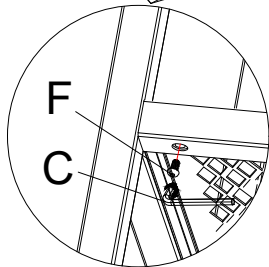
H (10)



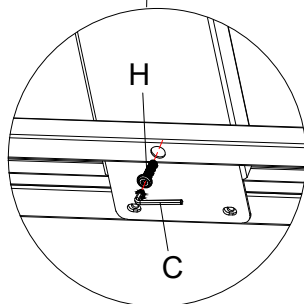
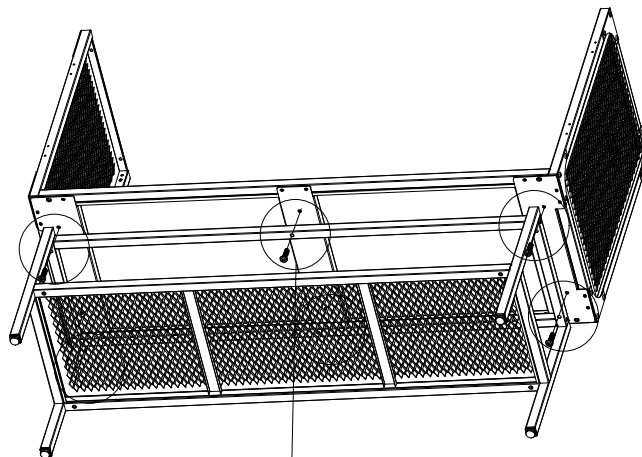
M6x25mm



x4



x4



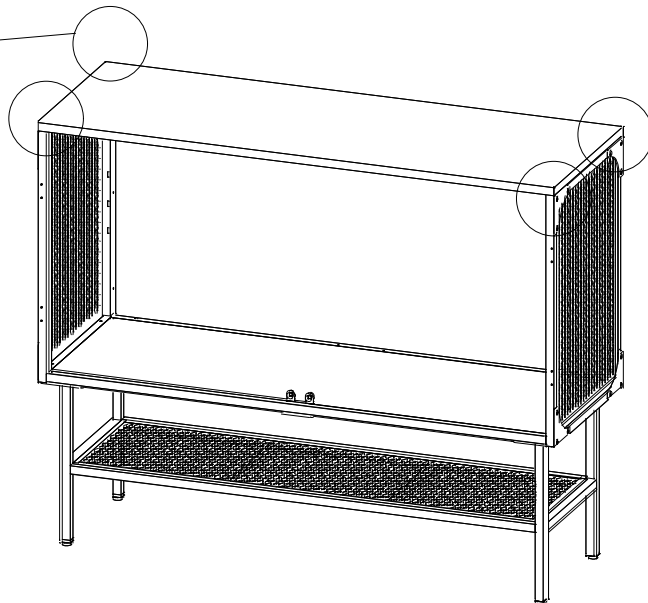
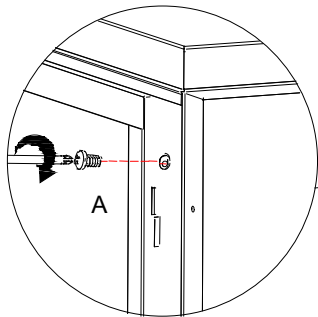
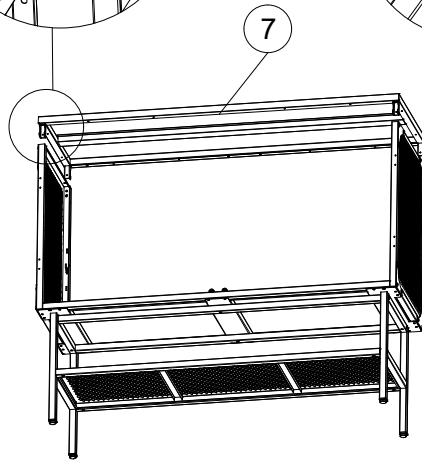
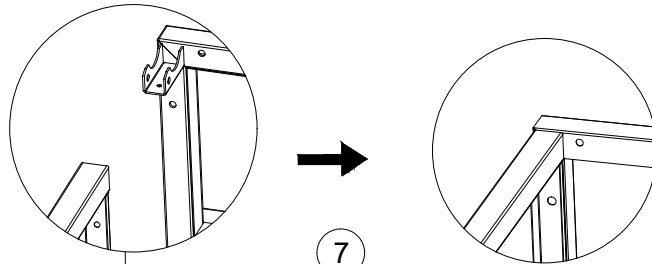
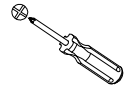
x6

4

A (4)



M4x8mm



5

A (2)



M4x8mm

I (4)



M3x8mm



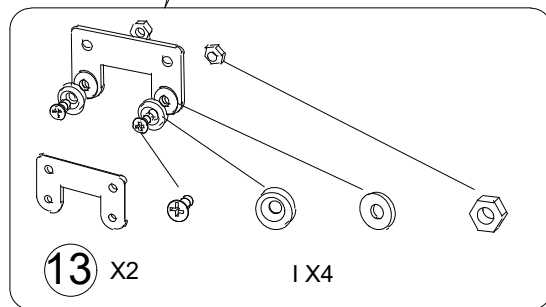
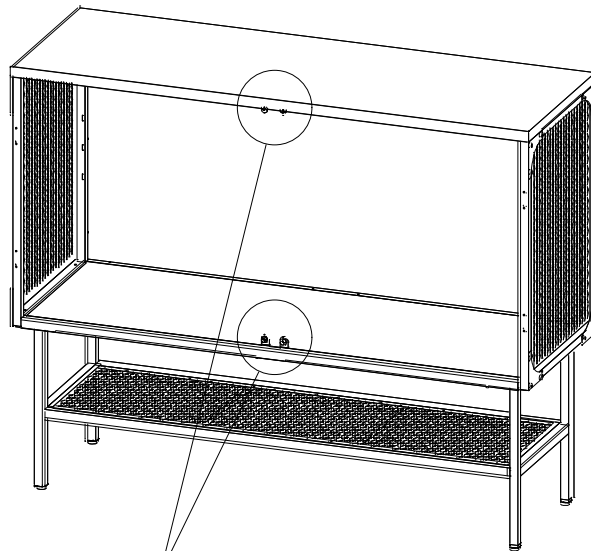
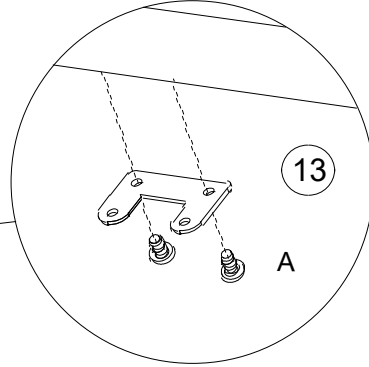
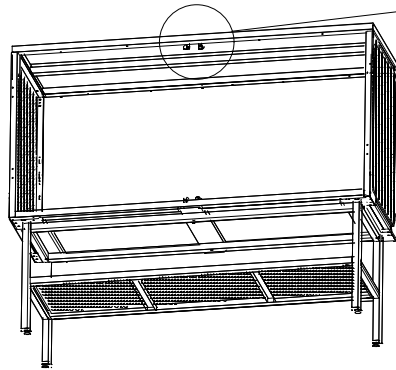
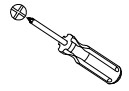
M3



Ø10



M3

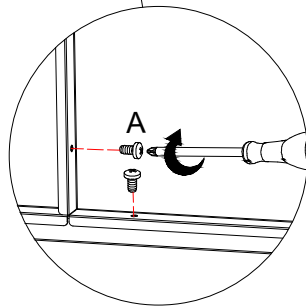
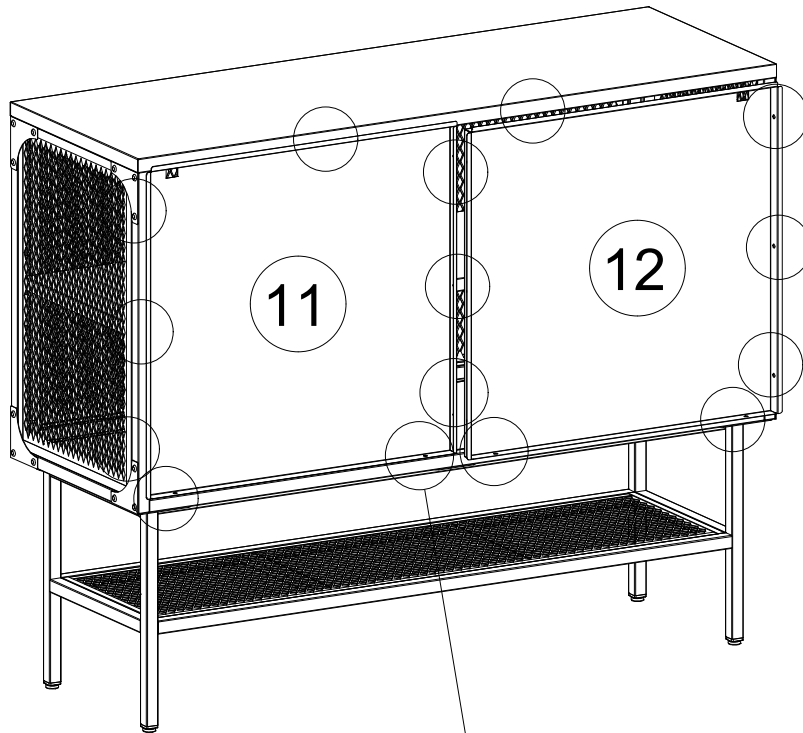
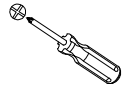


6

A (15)



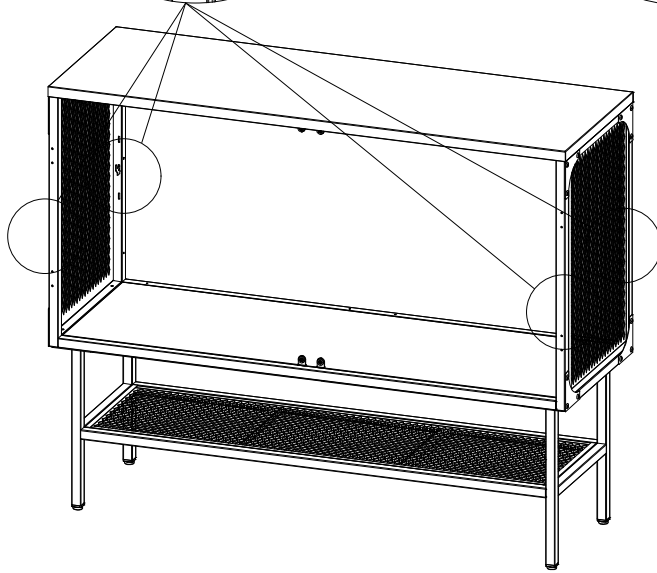
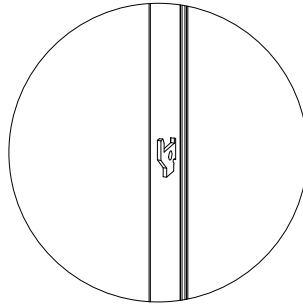
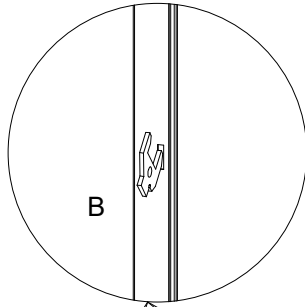
M4x8mm



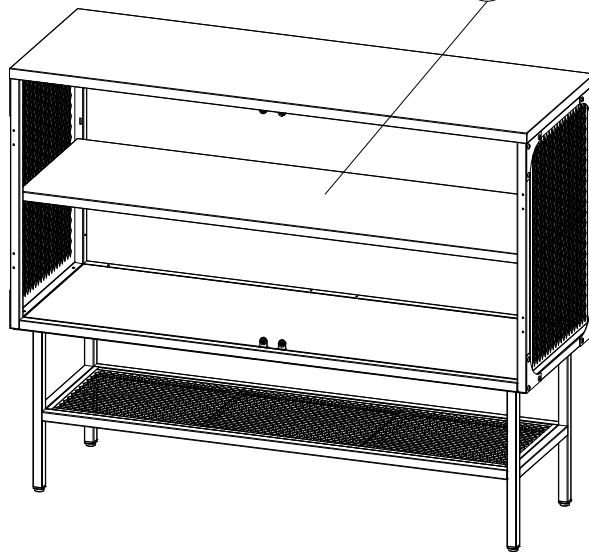
x15

B (4)

7



8



8

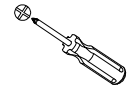
J (2)



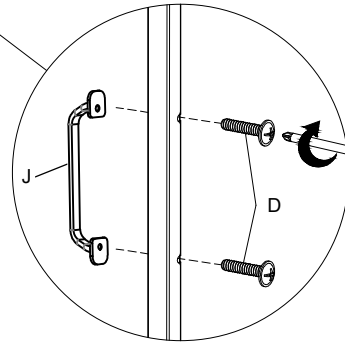
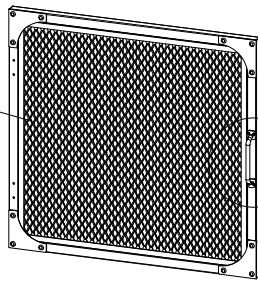
A (4)



M4x22mm

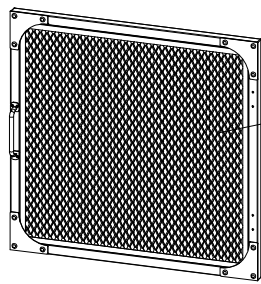


10



x2

9



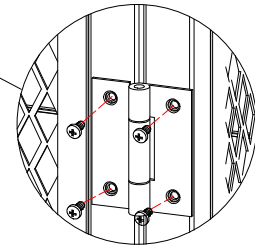
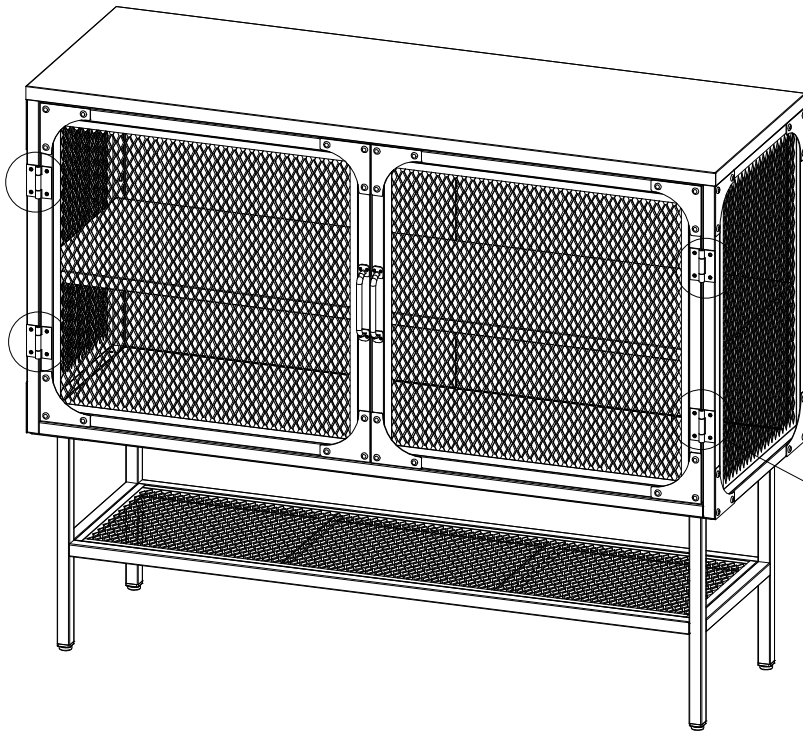
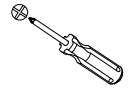
9

A (16)



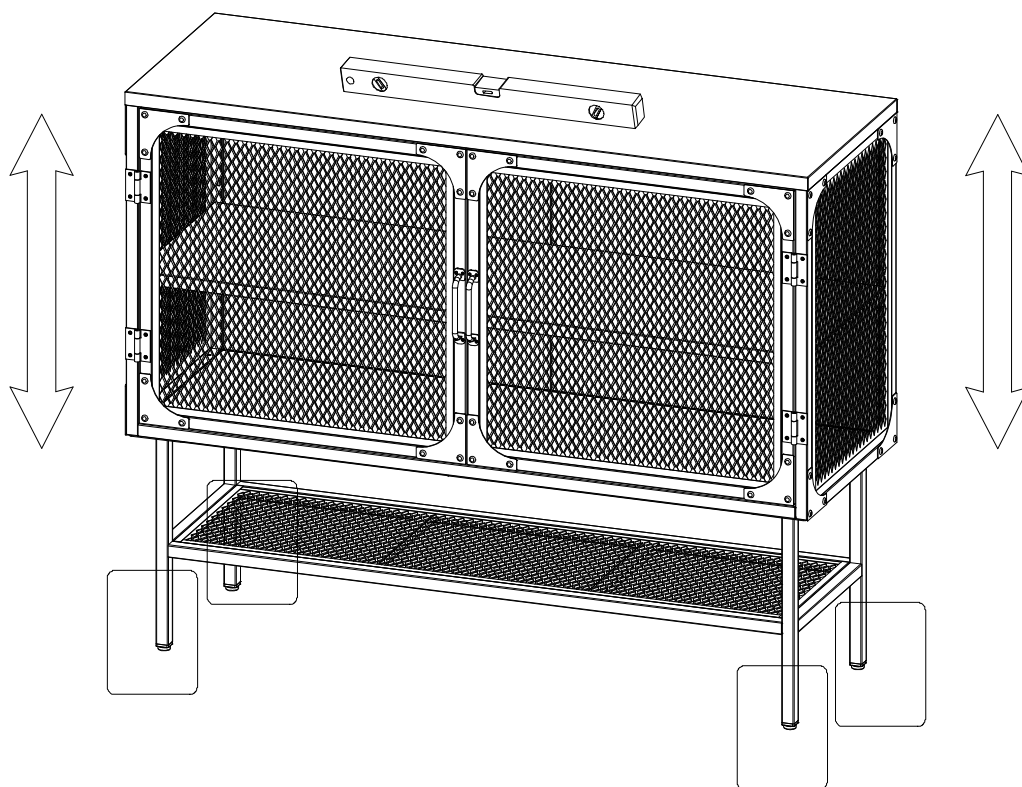
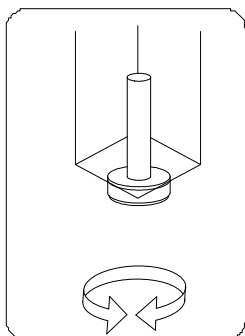
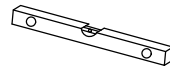
M4x8mm

E (4)



E x 4

10



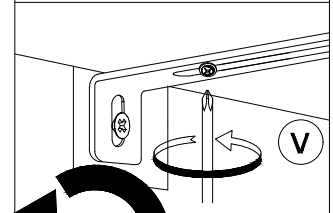
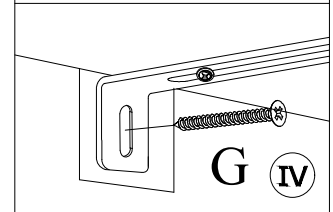
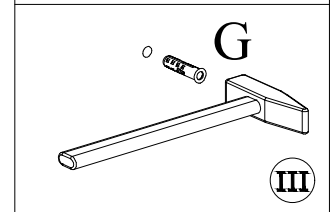
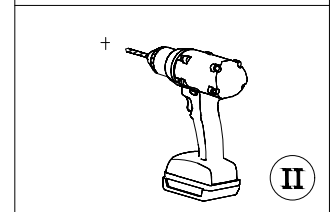
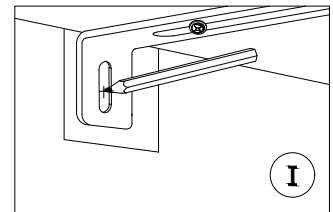
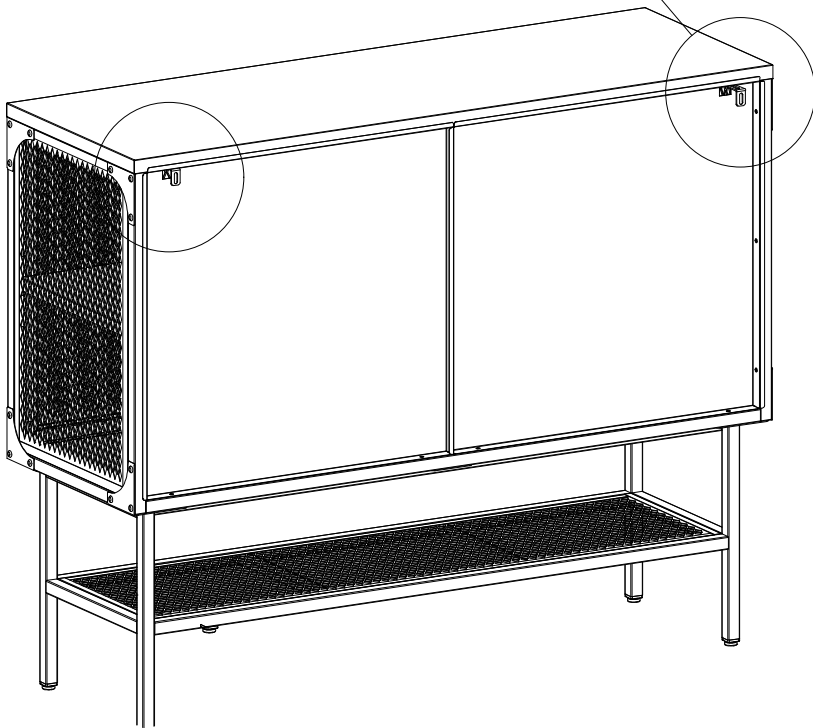
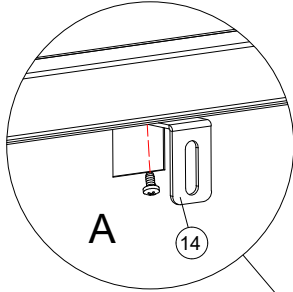
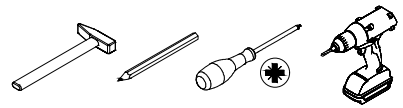
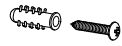
11

A (2)

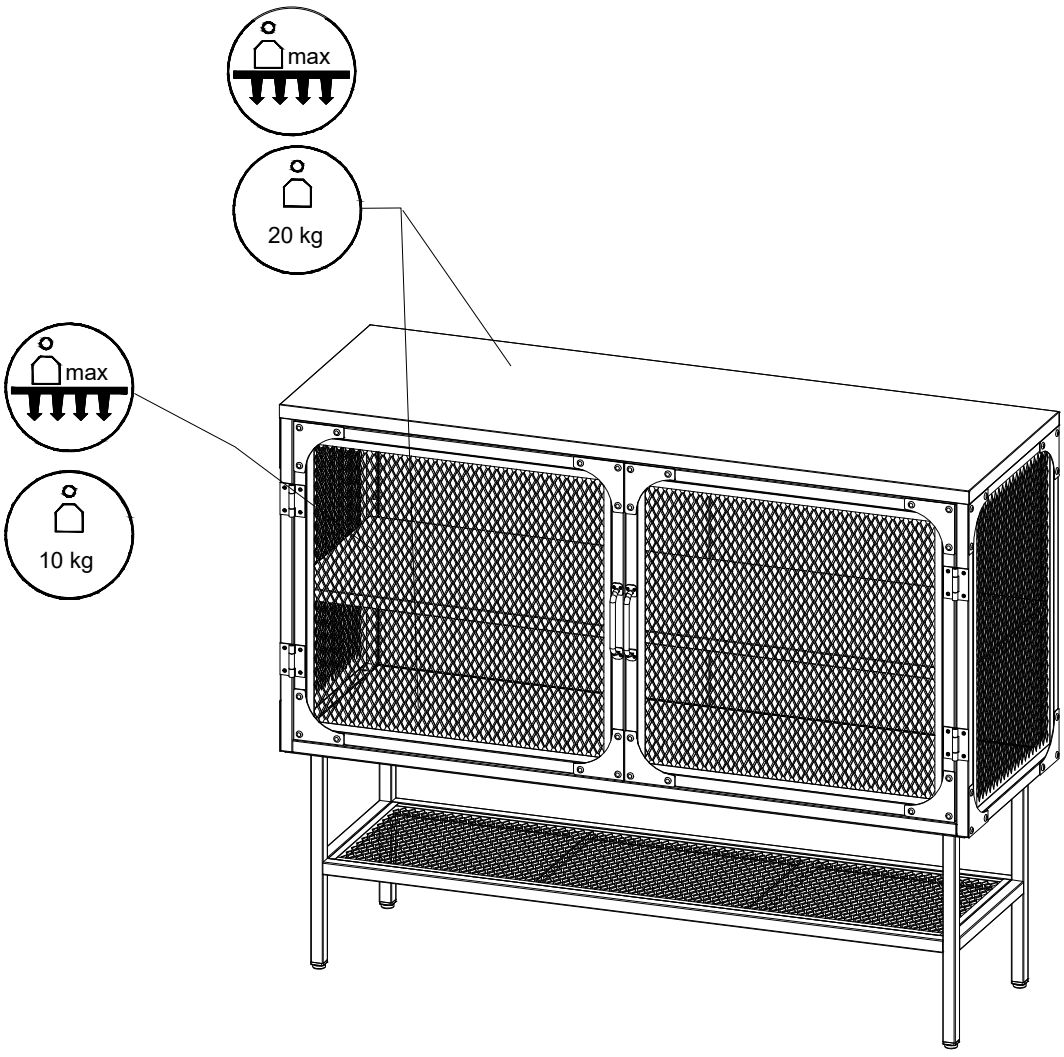


M4x8mm

G (2)



12



13

