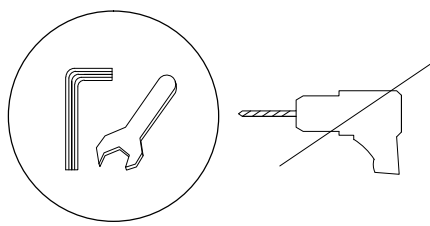

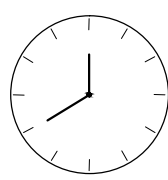
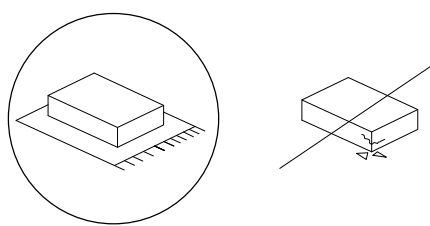

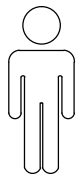


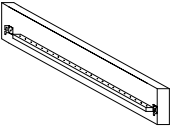
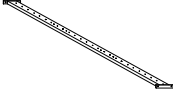

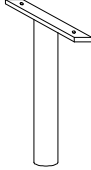
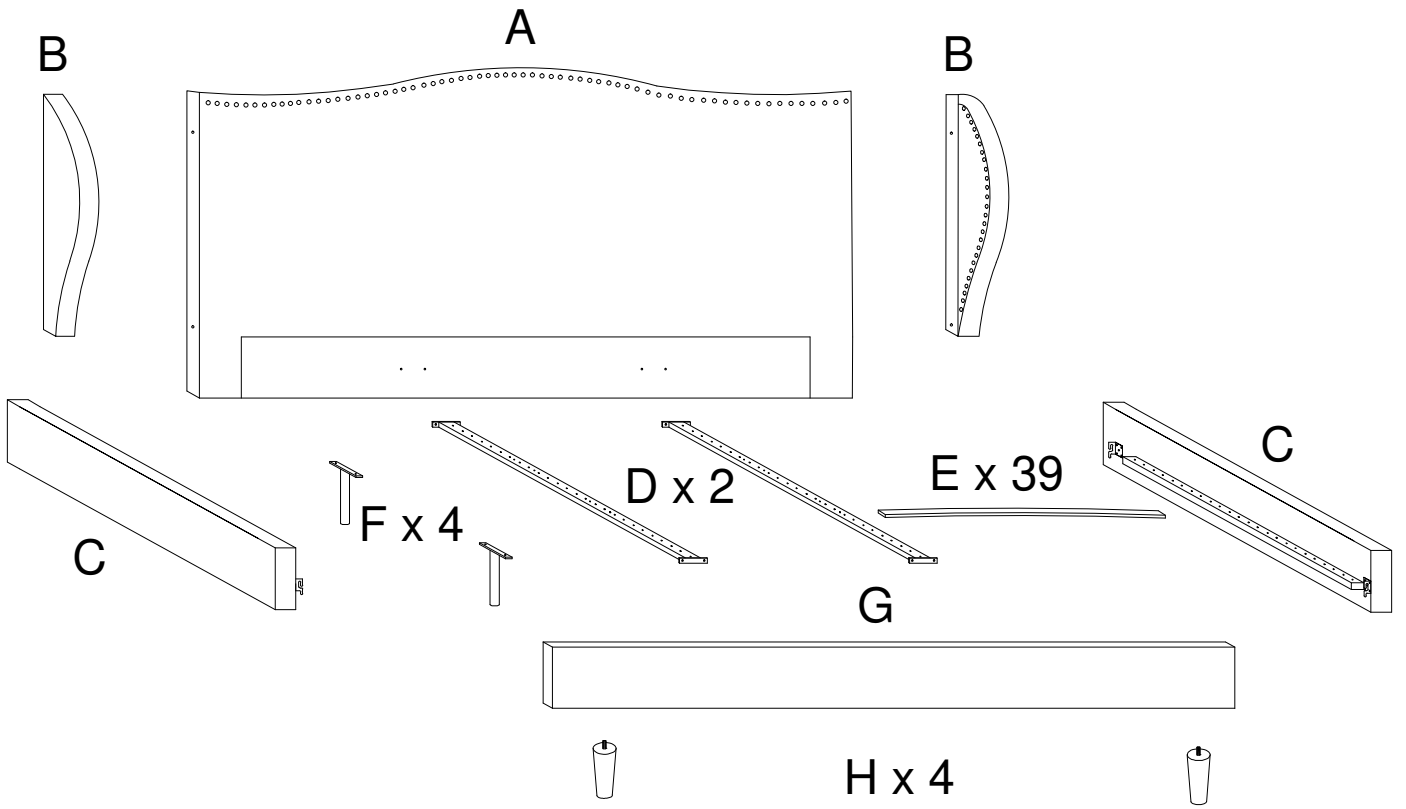



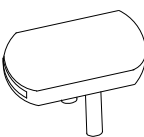

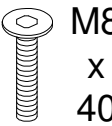
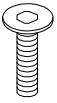
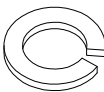
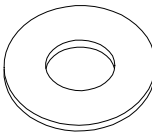
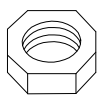
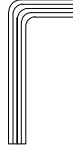
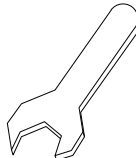


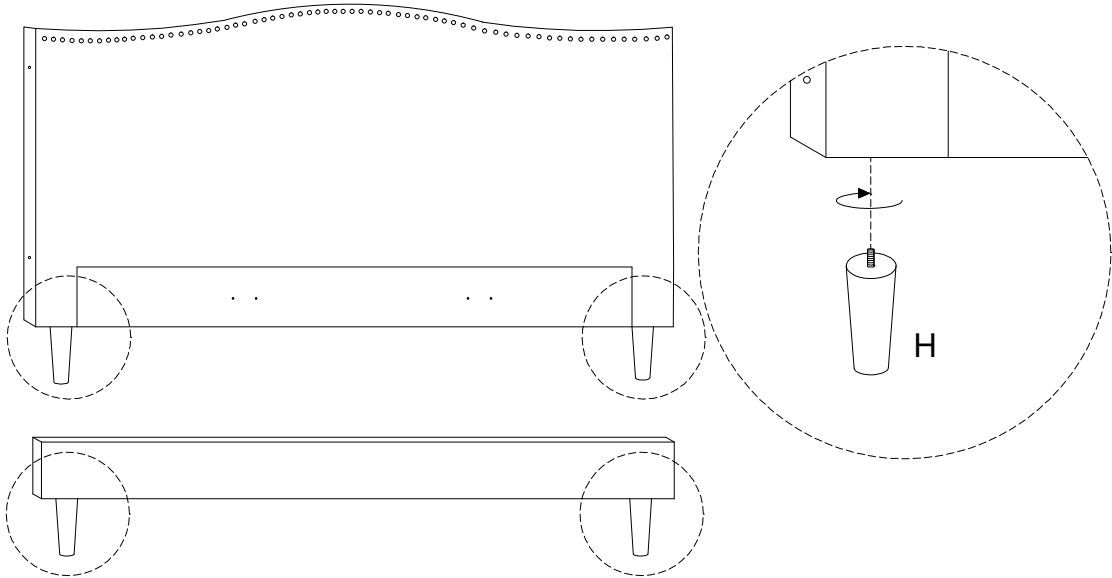
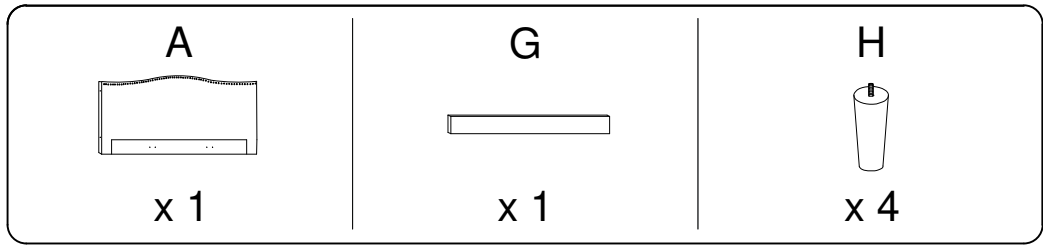
| | | |
|---|---|---|
|  |  |  |
| | | 40' |
|  |  |  |
| | | 2 |

| | | | | | |
|---|---|---|---|---|---|
| A | B | C | D | E | F |
|  |  |  |  |  |  |
| x 1 | x 2 | x 2 | x 2 | x 39 | x 4 |

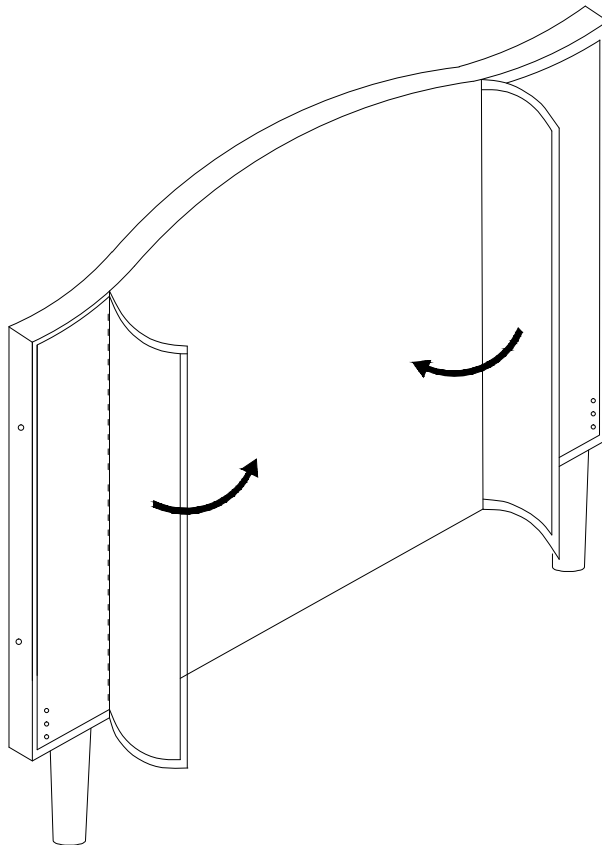


| | | | | | |
|---|---|---|---|---|---|
| G | H | I | J | K | L |
|  |  |  |  |  |  |
| x 1 | x 4 | x 26 | x 26 | x 4 | x 16 |
| M | N | O | P | Q | R |
|  |  |  |  |  |  |
| x 10 | x 30 | x 30 | x 8 | x 1 | x 1 |

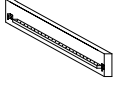

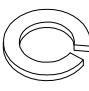
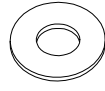

1

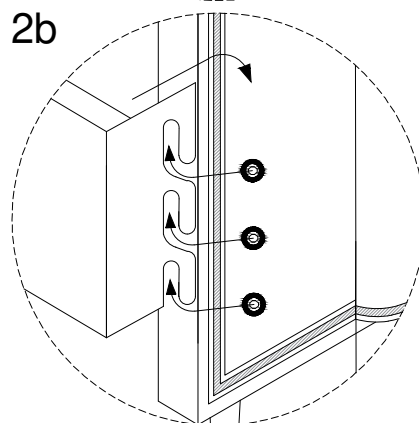
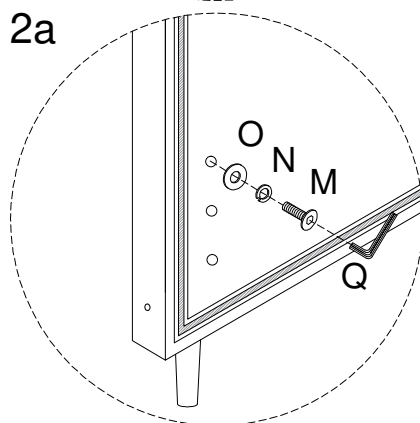
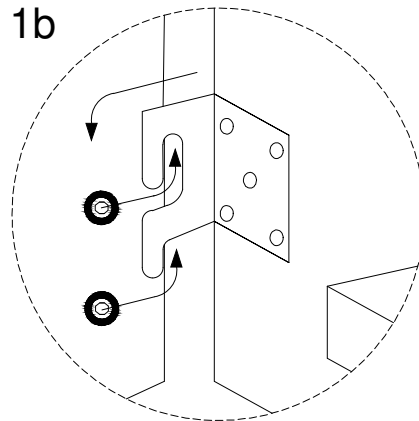
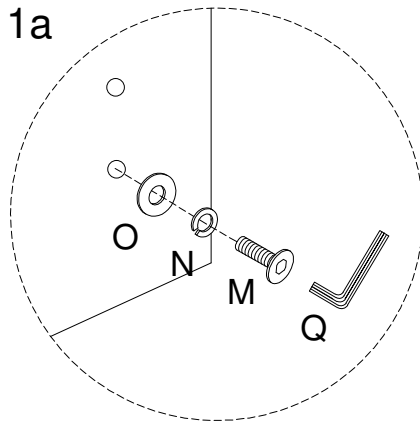
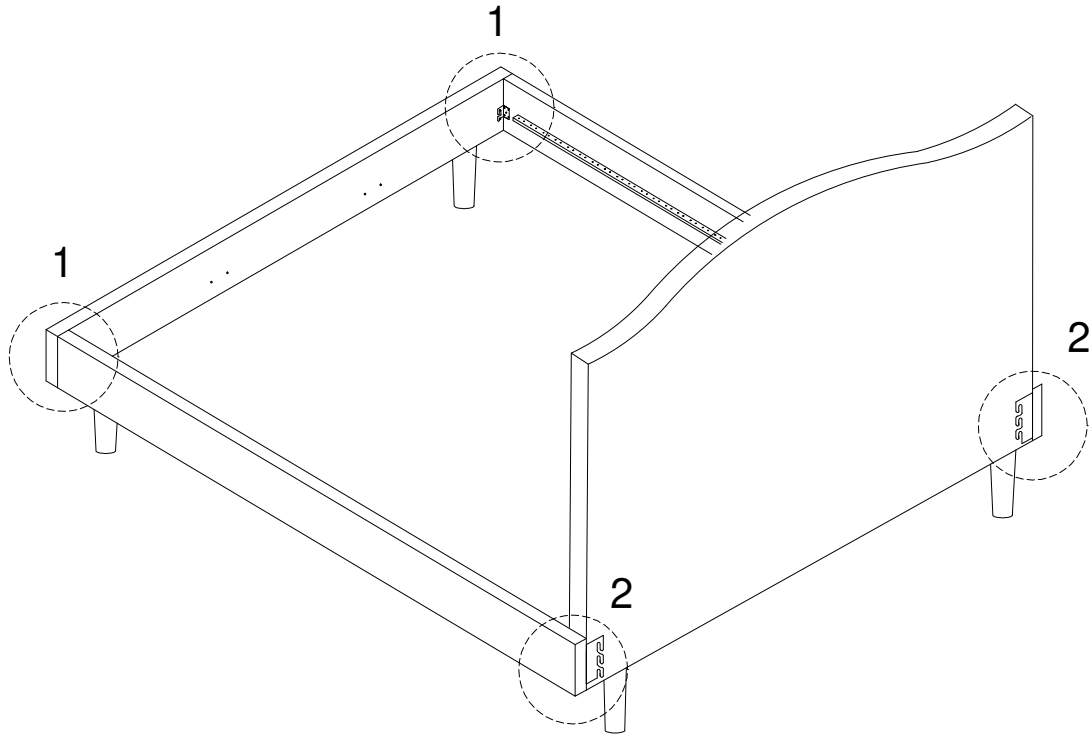


2


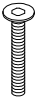
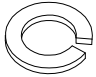

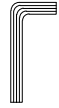


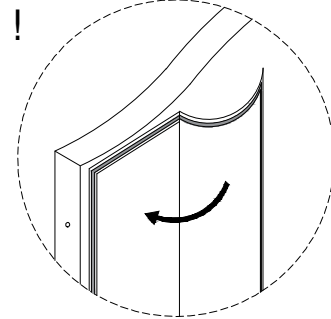
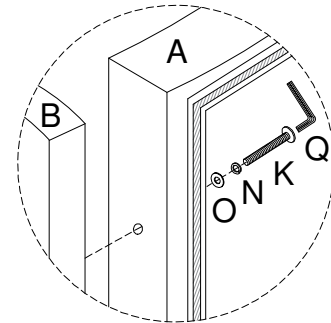
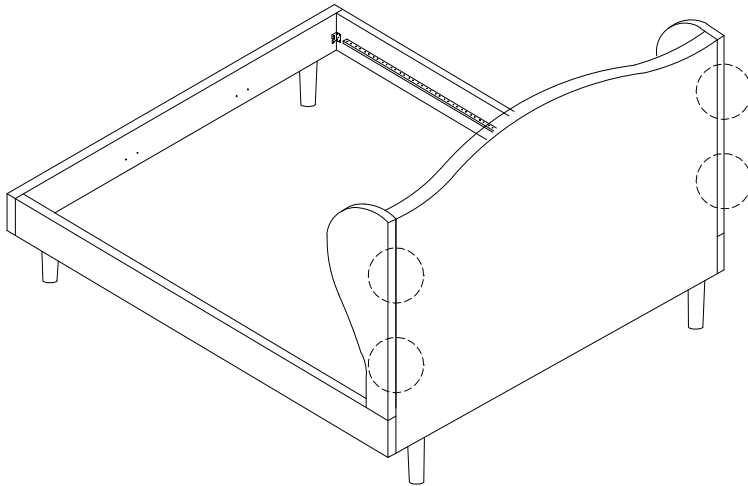
3

| | | | | |
|--|--|---|---|--|
| C  x 2 | M M8 x 30  x 10 | N  x 10 | O  x 10 | Q  x 1 |
|--|--|---|---|--|



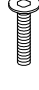


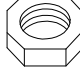
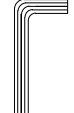
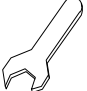


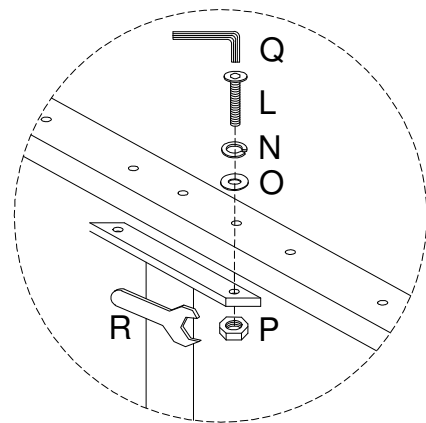
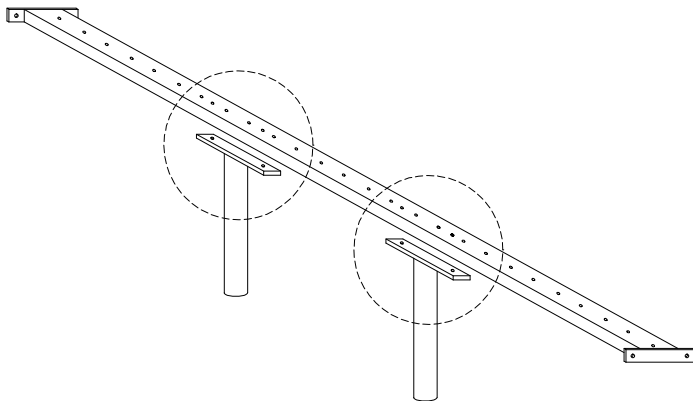
4

| | | | | |
|--|---|--|--|--|
| B  x 2 | K  M8 x 60 x 4 | N  x 4 | O  x 4 | Q  x 1 |
|--|---|--|--|--|

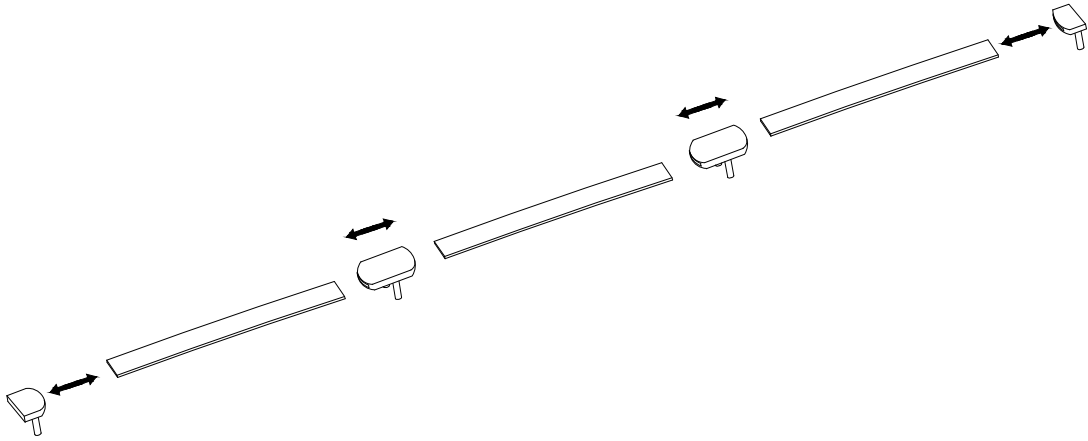
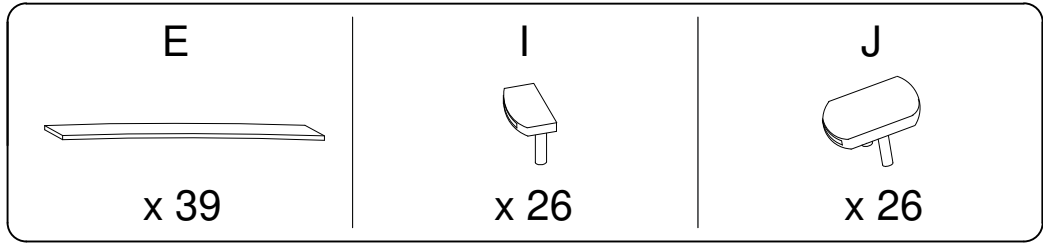


5 x 2

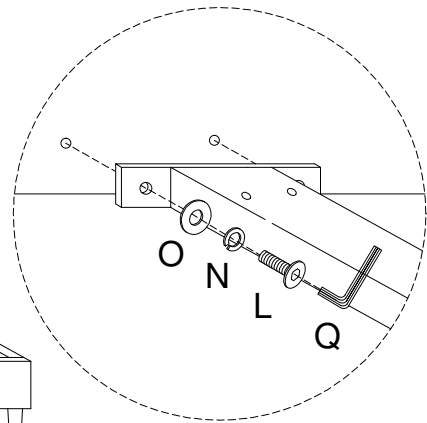
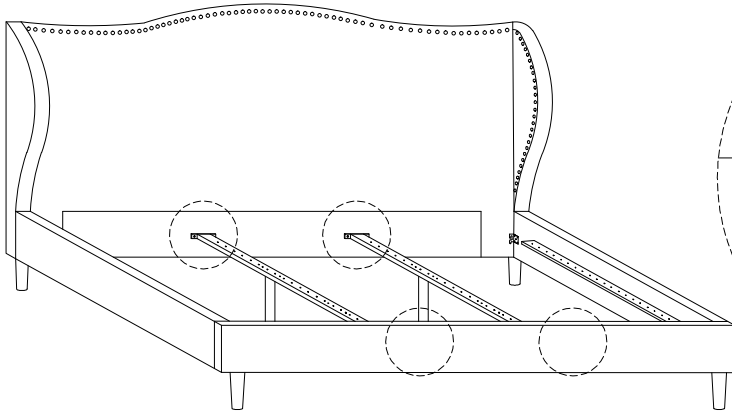
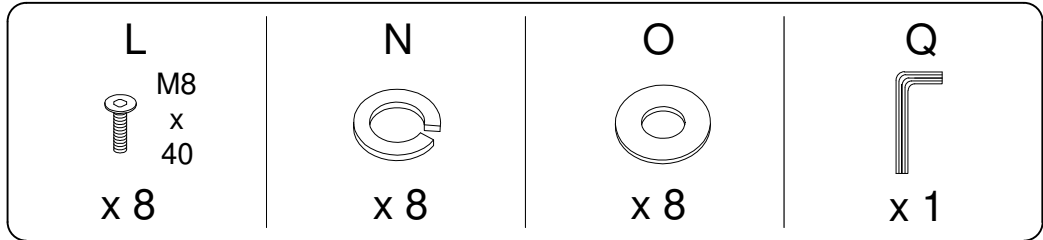
| | | | | | | | |
|--|--|---|--|---|--|--|--|
| D  x 1 | F  x 2 | L  M8 x 40 x 4 | N  x 4 | O  x 4 | P  x 4 | Q  x 1 | R  x 1 |
|--|--|---|--|---|--|--|--|



6



7



8

