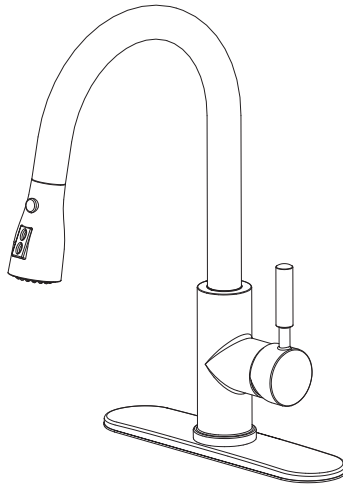


Model#
D00141SD

SKU#
1001-846-822

INSTALLATION AND CARE GUIDE

PULL-DOWN KITCHEN FAUCET



Questions, problems, missing parts?

Before returning to the store, call HOMEDEPOT Customer Service
8 a.m. - 7 p.m., EST, Monday - Friday
9 a.m. - 6 p.m., EST, Saturday

1-800-910-6704

HOMEDEPOT.CA

Table of Contents

Important Information	2	Installation	4
Warranty	2	Operation.....	7
Pre-Installation	2	Care and Cleaning	8
Planning Installation	2	Troubleshooting	8
Tools and Hardware Required	2	Service Parts.....	9
Package Contents.....	3		

Important Information

- Observe all local plumbing and building codes.
- Cover the sink drain to avoid losing any parts.
- Review the care and cleaning section included in this guide.

Warranty

LIMITED LIFETIME WARRANTY

The manufacturer warrants to the original purchaser that this faucet will be leak and drip free during normal domestic use. If this faucet should ever develop a leak, the manufacturer will provide the parts necessary to put the faucet back in good working condition. The manufacturer warrants to the original purchaser that the faucet will be free from defects in material and workmanship for one (1) year from date of purchase. A replacement for any defective part will be supplied free of charge for installation by the purchaser. Defects of other than authorized parts are not covered by this warranty. This warranty shall be effective from date of purchase as shown on the purchase's receipt. Some states do not allow limitations on how long a warranty lasts, so the above limitation may not apply to you. This warranty is valid for the original purchaser only and excludes industrial, commercial, or business use of the product, product misuse, product damage due to installation error, whether performed by a contractor, service company, or yourself. Some states, provinces and nations do not allow the exclusion or limitation of incidental or consequential damages, so the above exclusions or limitations may not apply to you. This warranty gives you specific legal rights and you may also have other rights that may vary from state to state, province to province, and nation to nation.

Contact the Customer Service Team at 1-800-910-6704 or visit www.homedepot.ca.

Pre-Installation

PLANNING INSTALLATION

Before beginning the installation of this product, ensure all parts are present. Compare parts with the package Contents list. If any part is missing or damaged, do not attempt to install the product. Contact Customer Service for replacement parts.

TOOLS AND HARDWARE REQUIRED



Adjustable wrench



Safety goggles



Screwdriver



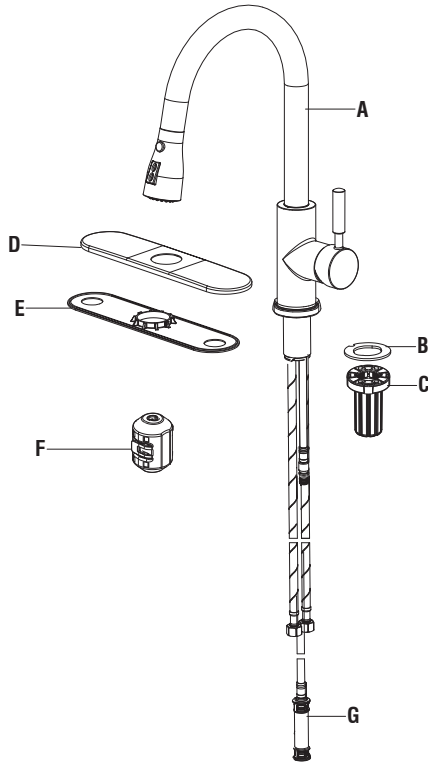
Silicone sealant



Thread Seal Tape

Pre-Installation (continued)

PACKAGE CONTENTS



Part	Description	Quantity
A	Faucet assembly	1
B	Rubber washer	1
C	Fast mount	1
D	Escutcheon	1
E	Bottom plate	1
F	Counterweight	1
G	Quick connector	1

Installation

1 Installing the faucet assembly

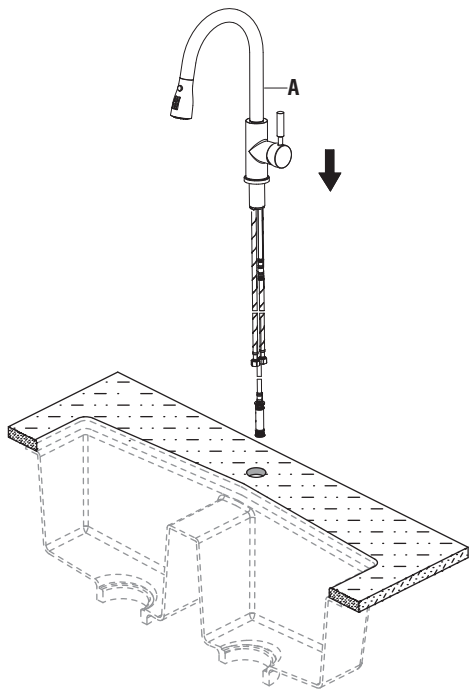


CAUTION: Always shut off the water supply before removing an existing faucet or replacing any part of a faucet. Open the faucet handle to relieve water pressure and ensure that the water is completely shut off.



NOTE: This step is for no escutcheon installation (optional). If the escutcheon will be used, install the faucet assembly as described in step 2.

- Shut off the water supply.
- Insert the faucet body through the hole in the sink.



2 Installing the faucet assembly

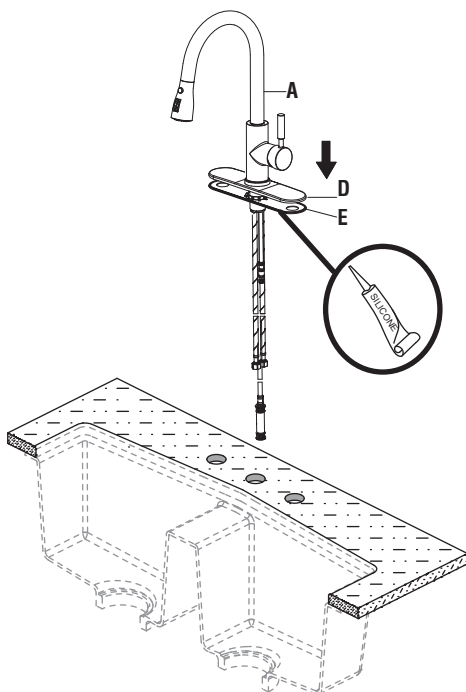


NOTE: This step is for escutcheon installation (optional). If the escutcheon will not be used, install the faucet assembly as described in step 1.

- Place the escutcheon (D) and the Bottom plate (E) on the bottom of the new faucet assembly (A).
- Insert the faucet assembly (A) through the hole in the sink.



NOTE: A silicone is required under the Bottom plate (E).



3 Securing the faucet assembly

- From underneath the sink, secure the faucet assembly to the sink with the rubber washer (B) and fast mount system (C). Push the fast mount system (C) up over the threads until it stops against the bottom of the sink, then hand turn (clockwise) to tighten. (Fig 1)

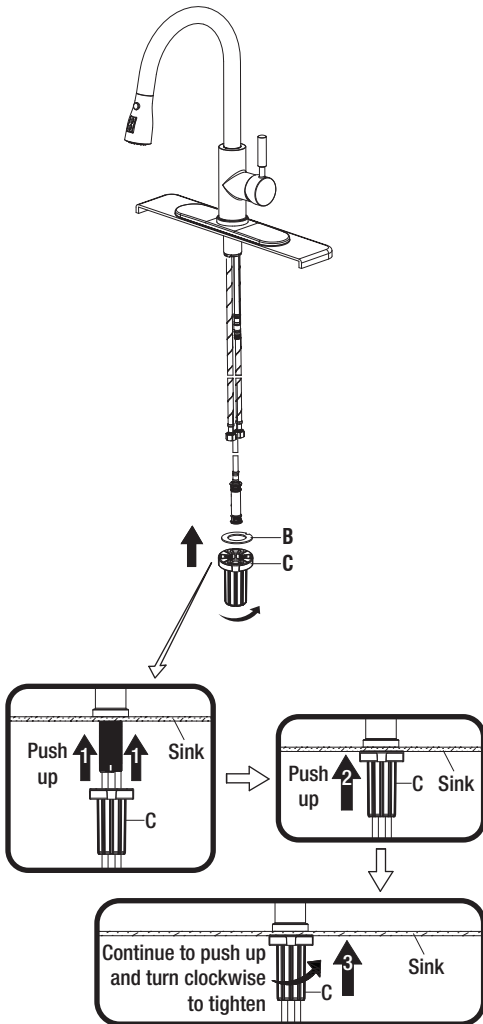
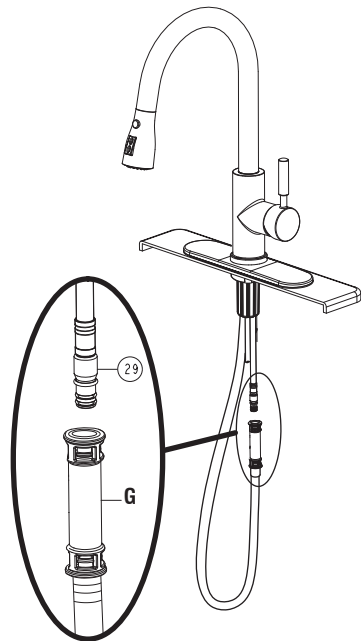


Fig 1

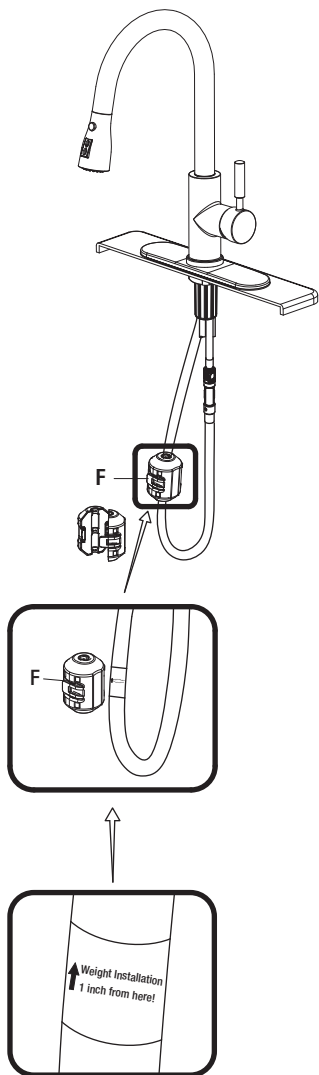
4 Attaching the quick connector to the receiving block

- Push the quick connector (G) firmly upward and attach it to the receiving block (29). Pull down moderately to ensure the connection has been made.



5 Installing the weight

- Open the clasp(F) by hand, place the black sprayer hose in the weight hole(F) according to the weight label position mark, and then locking the clasp(F).

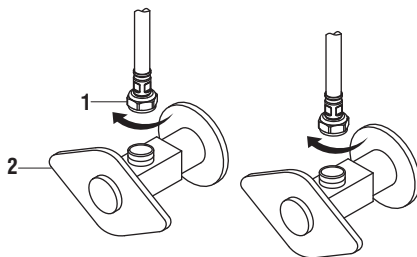


6 Making the water supply connections



NOTE: The hot side inlet tube is indicated by a label. Avoid twisting wires together or placing the wires close to each other and damaging.

- Thread the nut (1) on the supply line onto the outlet of the water supply valve (2) and tighten with a wrench. Do not overtighten.

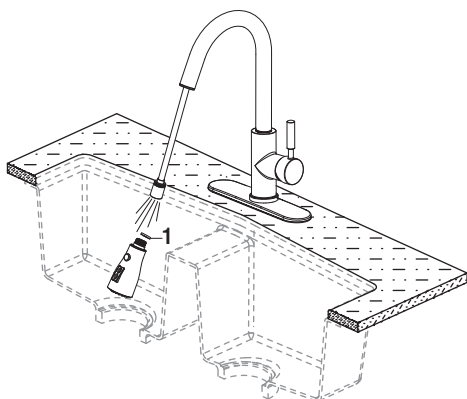


1 Flushing and checking for leaks



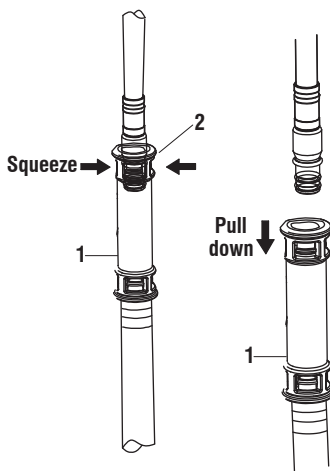
IMPORTANT: After installation is completed, turn on the hot and cold water supplies. Check for leaks. Do not lose the gasket (1) in the hose.

- Pull the hose assembly out of the spout and remove the spray head by unscrewing it from the hose in a counterclockwise direction. Be sure to hold the end of the hose down into the sink and turn the faucet to the warm position where it mixes hot and cold water.
- Flush the water lines for one minute. This flushes away any debris that could cause damage to internal parts. Check for leaks.
- Re-tighten any connections if necessary, but do not overtighten. Reinstall the spray head by hand tightening it back onto the spray hose in a clockwise direction.



2 Removing the quick connector

- If it is necessary to remove the quick connector (1), squeeze the tabs (2) on the quick connector and then pull down to disconnect.



Care and Cleaning

- To clean, wipe down with a damp cloth and dry with a towel.
- Do not use abrasive cleaners, steel wool, or harsh chemicals when cleaning this faucet, or the warranty will be voided.

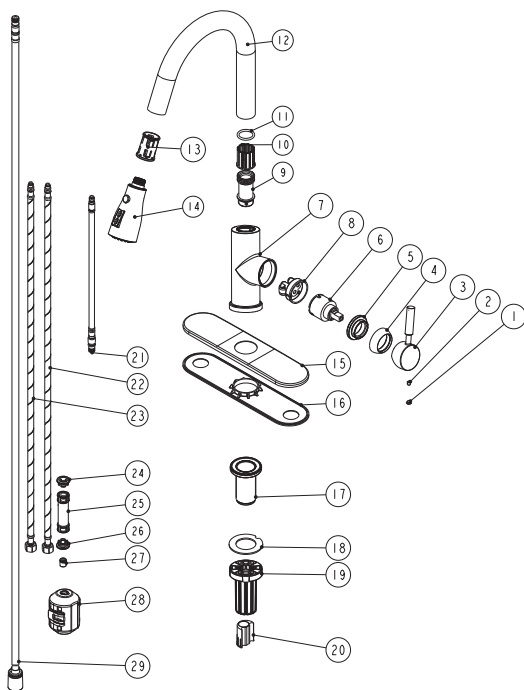
Troubleshooting



NOTE: Refer to the service parts section in this manual for a detailed drawing showing the location of the parts listed below.

Problem	Possible Cause	Solution
There are leaks underneath the handle.	The bonnet nut has come loose and the o-ring on the cartridge is dirty or damaged.	<ul style="list-style-type: none"> □ Tighten the bonnet nut. Clean or replace the o-ring.
The aerator leaks or has an inconsistent water flow pattern.	<p>The aerator is dirty or misfitted.</p> <p>The cartridge may be clogged.</p>	<ul style="list-style-type: none"> □ Remove the aerator and check for debris in the aerator screens. □ Remove the cartridge and check for debris. □ Ensure the aerator is properly installed.
There are leaks from the hose underneath the deck.	The hose and discharge tube connection may be loose.	<ul style="list-style-type: none"> □ Tighten the connection between the discharge tube and hose.
The hose does not retract.	The weight is not installed in the appropriate position.	<ul style="list-style-type: none"> □ Reinstall or readjust the weight.
The water pressure is low.	<p>The connector underneath the deck is clogged with debris.</p> <p>The aerator is clogged.</p>	<ul style="list-style-type: none"> □ Turn off the water supply and disconnect the connector / aerator. □ Unscrew the connector / aerator and clean under running water. □ Screw the connector / aerator back. □ Test water flow. If water pressure is still low then replace the connector / aerator.
There is no hot or cold water.	The water inlet hose was accidentally kinked during installation and is limiting the water flow through.	<ul style="list-style-type: none"> □ Reinstall the water inlet hose.
There is a low flow of water.	The screen filter in the spray head is dirty.	<ul style="list-style-type: none"> □ Turn off the water supply at angle stop and unscrew the spray head from spray hose. □ Clean the screen filter in the spray head under running water.

Service Parts

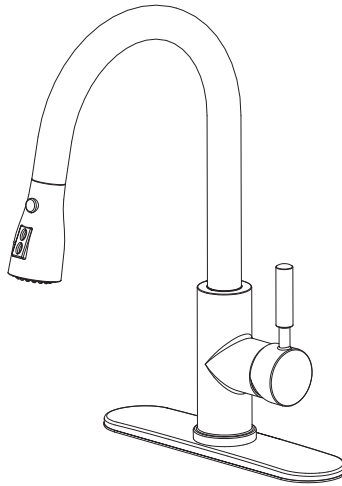


No.	Description	QTY
1	Plug	1
2	Screw	1
3	Handle	1
4	Dome nut	1
5	Cartridge nut	1
6	Cartridge	1
7	Faucet body	1
8	Inner body	1
9	Connector	1
10	Wearable ring	1
11	O-ring	1
12	Spout	1
13	Fixing sleeve	1
14	Spray head	1
15	Deckplate	1
16	Bottom plate	1

No.	Description	QTY
17	Sleeve	1
18	Rubber washer	1
19	Fast mount	1
20	Fixing clasp	1
21	Outlet hose	1
22	Cold Inlet hose	1
23	Hot inlet hose	1
24	Connector	1
25	Quick connector	1
26	Connector	1
27	Check valve	2
28	Counterweight	1
29	Spray hose	1

GUIDE D'INSTALLATION ET D'ENTRETIEN

ROBINET DE CUISINE PULL-DOWN



Questions, problèmes, pièces manquantes?

**Avant de retourner au magasin, appelez le service à la clientèle de Home Depot
de 8h à 7h, heure normale de l'Est, du lundi au vendredi**

1-800-910-6704

HOMEDEPOT.CA

Table des matières

Information importante.....	2	Installation	4
Garantie	2	Utilisation	7
Pré-installation	2	Entretien et nettoyage	8
Planification de l'installation	2	Dépannage	8
Outils et quincaillerie requis	2	Pièces de rechange	9
Contenu de l'emballage.....	3		

Information importante

- Respectez tous les codes de plomberie et du bâtiment locaux.
- Couvrez l'évacuation de l'évier pour éviter de perdre des pièces.
- Consultez la section entretien et nettoyage comprise dans ce guide.

Garantie

GARANTIE À VIE LIMITÉE

Le fabricant garantit à l'acheteur d'origine que ce robinet sera exempt de fuites et de gouttes pendant des périodes normales. usage domestique. Si ce robinet devait développer une fuite, le fabricant fournira les pièces nécessaires pour mettre le robinet en bon état de fonctionnement. Le fabricant garantit à l'acheteur d'origine que le robinet sera exempt de défauts de matériaux et de fabrication pendant un (1) an à compter de la date d'achat. Un remplacement pour toute pièce défectueuse sera fournie gratuitement pour installation par l'acheteur. Défauts autres que ceux autorisés les pièces ne sont pas couvertes par cette garantie. Cette garantie entrera en vigueur à compter de la date d'achat indiquée sur le reçu d'achat. Certains États n'autorisent pas les limitations sur la durée d'une garantie, de sorte que la limitation ci-dessus peut ne pas s'appliquer à vous. Cette garantie est valable pour l'acheteur d'origine uniquement et exclut les applications industrielles, commerciales, ou utilisation professionnelle du produit, mauvaise utilisation du produit, dommages au produit dus à une erreur d'installation, qu'ils soient effectués par.

Communiquez avec l'équipe du service à la clientèle au 1-800-910-6704 ou visitez le site www.homedepot.ca.

Pré-installation

PLANIFICATION DE L'INSTALLATION

Avant de commencer l'assemblage de ce produit, assurez-vous que toutes les pièces sont présentes. Comparez les pièces avec la section Contenu de l'emballage. Si une pièce est manquante ou endommagée, ne tentez pas d'assembler ce produit. Communiquez avec le service à la clientèle pour obtenir des pièces de rechange.

TOOLS AND HARDWARE REQUIRED



Clé à molette



Lunettes de protection



Tournevis



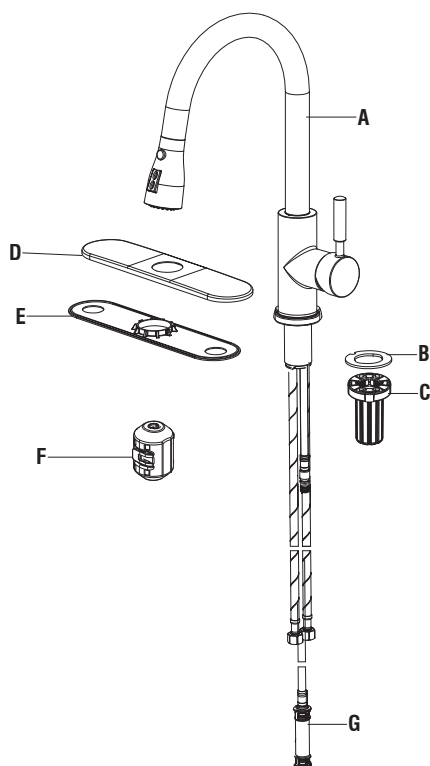
Mastic silicone



Thread Seal Tape

Pré-installation (suite)

CONTENU DE L'EMBALLAGE



Pièce	Description	Quantité
A	Robinet	1
B	Rondelle en caoutchouc	1
C	Montage rapide	1
D	Écusson	1
E	Plaque de fond	1
F	Contrepoids	1
G	Raccord rapide	1

Installation

1 Installation de l'ensemble de robinetterie

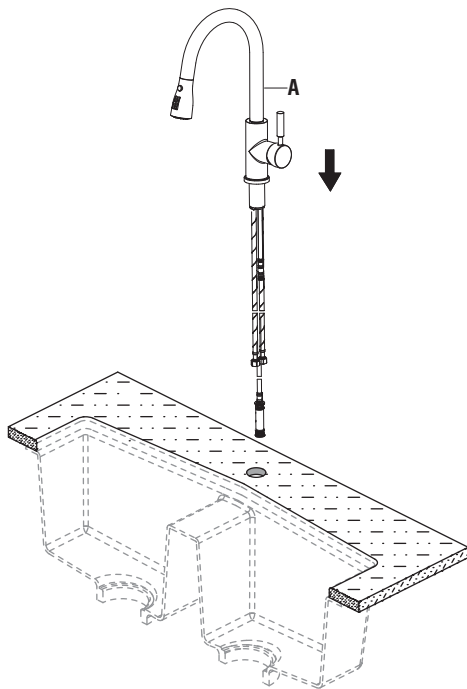


ATTENTION : Fermez toujours l'alimentation en eau avant de retirer un robinet existant ou d'en remplacer une pièce quelconque. Ouvrez la poignée du robinet pour libérer la pression de l'eau et vous assurer que l'alimentation en eau est complètement coupée.



REMARQUE : Cette étape est pour une installation sans rosace (facultatif). Si vous utilisez la rosace, installez l'ensemble de robinetterie comme décrit à l'étape 2.

- Fermez l'alimentation en eau.
- Insérez le corps du robinet dans le trou de l'évier.



2 Installation de l'ensemble de robinetterie

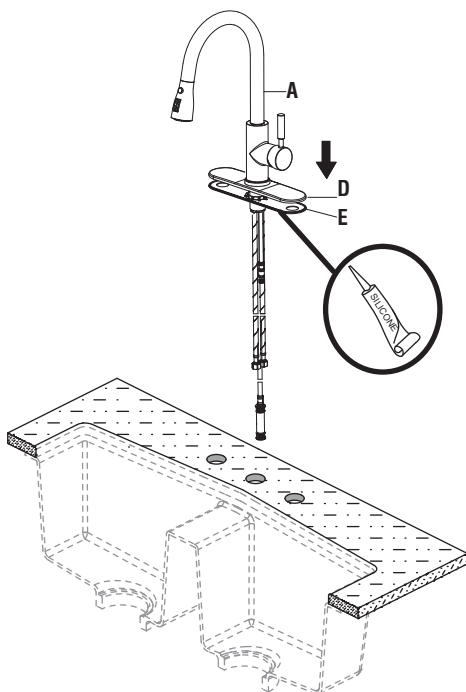


REMARQUE : Cette étape est pour l'installation de la rosace (facultatif). Si vous n'utilisez pas la rosace, installez l'ensemble de robinetterie comme décrit dans l'étape 1.

- Placez la rosace (D) et le joint d'étanchéité (E) sur le bas du nouvel ensemble de robinetterie (A).
- Insérez l'ensemble du robinet (A) dans le trou de l'évier.



REMARQUE : Un silicone est nécessaire sous la plaque inférieure (E).



3 Fixer solidement l'ensemble de robinetterie

- Par le dessous de l'évier, fixez l'ensemble du robinet à l'évier à l'aide de la rondelle en caoutchouc (B) et du système de montage rapide (C). Poussez le système de montage rapide (C) sur les filets jusqu'à ce qu'il s'arrête contre le fond de l'évier, puis tournez à la main (dans le sens des aiguilles d'une montre) pour serrer. tourner à la main (dans le sens des aiguilles d'une montre) pour serrer. (Fig 1)

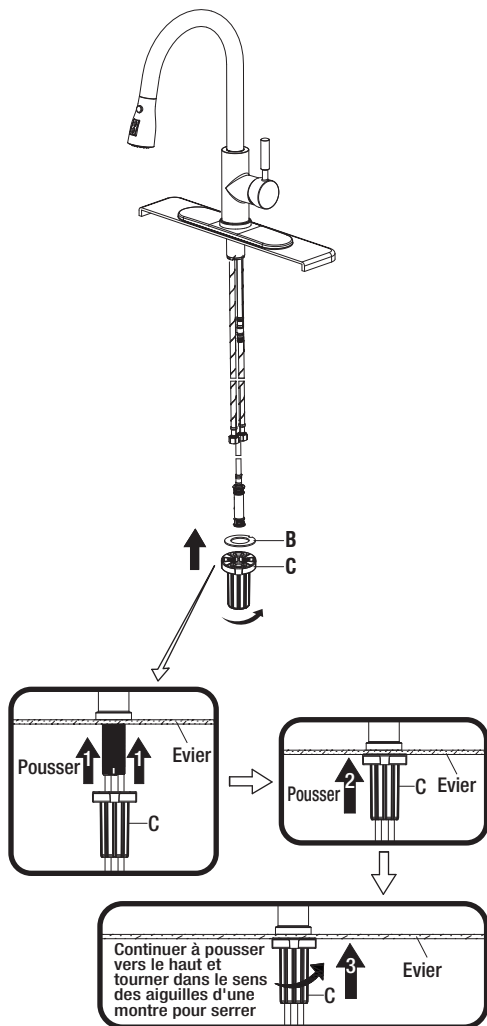
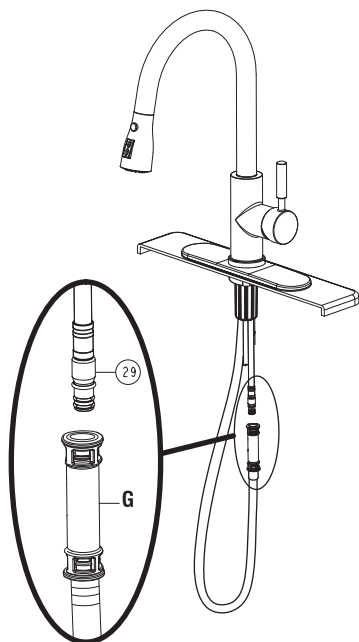


Fig 1

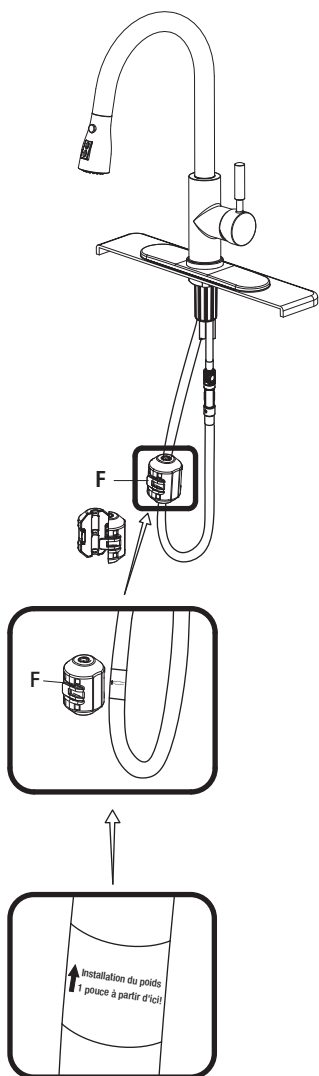
4 Attacher le raccord à branchement rapide au bloc récepteur

- Poussez fermement le raccord à branchement rapide (G) vers le haut et attachez-le au bloc récepteur (29). Tirez modérément vers le bas pour vous assurer que le branchement est bien fait.



5 Installation du poids de lest

- Ouvrez le fermoir(F) à la main, placez le tuyau de pulvérisation noir dans le trou de poids(F) en fonction du poids noir dans l'orifice du poids(F) conformément à la marque de position de l'étiquette du poids, puis verrouillez le fermoir(F). de l'étiquette de poids, puis verrouillez le fermoir(F).

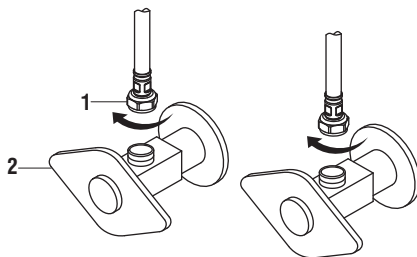


6 Raccordement des conduites d'alimentation en eau



NOTE: The hot side inlet tube is indicated by a label. Avoid twisting wires together or placing the wires close to each other and damaging.

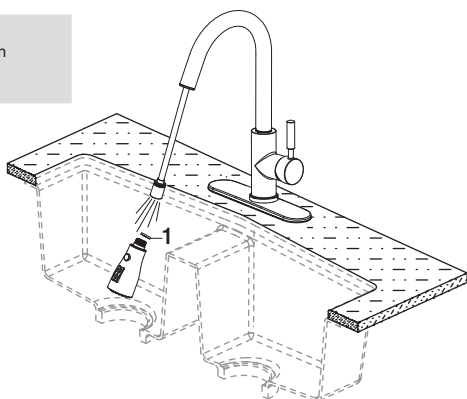
- Visser l'écrou(1) de la conduite d'alimentation sur la sortie de la vanne d'alimentation en eau (2) et serrer à l'aide d'une clé. Ne pas trop serrer.



1 Rinçage et recherche de fuites

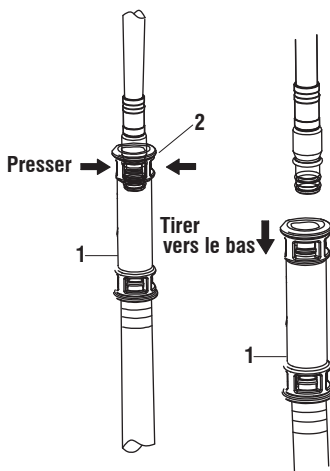
IMPORTANT:
Une fois l'installation terminée, allumez les alimentations en eau chaude et froide. Vérifiez l'étanchéité. Ne perdez pas le joint (1) dans le tuyau.

- Tirez le flexible hors du bec et retirez la tête de pulvérisation en la dévissant de le tuyau dans le sens inverse des aiguilles d'une montre. Être assurez-vous de maintenir l'extrémité du tuyau dans couler et tourner le robinet en position chaude où il mélange l'eau chaude et l'eau froide.
- Rincer les conduites d'eau pendant une minute. Cela chasse loin de tout débris qui pourrait endommager pièces internes. Vérifiez les fuites.
- Resserrez les connexions si nécessaire, mais ne pas trop serrer. Réinstallez la tête de pulvérisation à la main en le resserrant sur le tuyau de pulvérisation dans un dans le sens des aiguilles d'une montre.



2 Retrait du connecteur rapide

- S'il est nécessaire de retirer le connecteur rapide (1), pincez les languettes (2) du connecteur rapide puis tirez vers le bas pour déconnecter.



Entretien et nettoyage

- Pour nettoyer, essuyez avec un chiffon humide et séchez avec une serviette.
- N'utilisez pas de nettoyeurs abrasifs, de laine d'acier ou de produits chimiques agressifs lors du nettoyage de ce robinet, sinon la garantie être annulé.

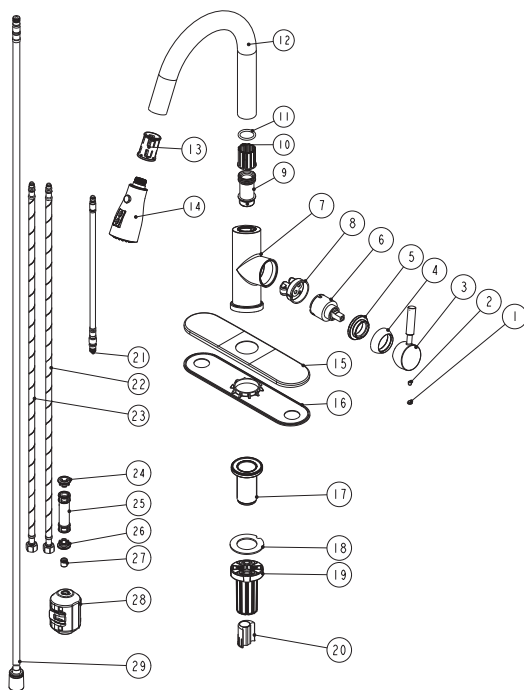
Dépannage



REMARQUE: Reportez-vous à la section des pièces de rechange de ce manuel pour un dessin détaillé montrant l'emplacement des pièces répertoriées

Problème	Cause possible	La solution
Il y a des fuites sous la poignée.	L'écrou du chapeau s'est desserré et le le joint torique de la cartouche est sale ou endommagé.	<ul style="list-style-type: none">□ Serrez l'écrou du chapeau. Nettoyez ou remplacez le joint torique.
L'aérateur fuit ou a une eau irrégulière suivre le modèle	L'aérateur est sale ou mal monté. La cartouche est peut-être obstruée.	<ul style="list-style-type: none">□ Retirez l'aérateur et vérifiez pour les débris dans les grilles de l'aérateur.□ Retirez la cartouche et vérifiez pour les débris.□ Assurez-vous que l'aérateur est correctement installée.
Il y a des fuites du tuyau sous le pont.	La connexion du tuyau et du tube de refoulement peut être desserrée.	<ul style="list-style-type: none">□ Resserrez la connexion entre le tube et le tuyau de refoulement.
Le tuyau ne se rétracte pas.	Le tuyau ne se rétracte pas.	<ul style="list-style-type: none">□ Réinstallez ou réajustez le poids.
La pression de l'eau est faible.	Le connecteur sous le pont est obstrué par des débris. L'aérateur est bouché.	<ul style="list-style-type: none">□ Coupez l'arrivée d'eau et ébranchez le connecteur / aérateur.□ Dévisser le connecteur / aérateur et nettoyez sous l'eau courante.□ Visser le connecteur / aérateur retour.□ Testez le débit d'eau. Si l'eau la pression est encore faible alors remplacez aérateur.
Il n'y a pas d'eau chaude ou froide.	Le tuyau d'arrivée d'eau a été accidentellement plié lors de l'installation et limite l'eau coule à travers.	<ul style="list-style-type: none">□ Réinstallez le tuyau d'arrivée d'eau.
Il y a un faible débit de l'eau.	Le filtre à tamis de la tête de pulvérisation est sale.	<ul style="list-style-type: none">□ Coupez l'alimentation en eau à butée d'angle et dévisser la tête de pulvérisation du tuyau de pulvérisation.□ Nettoyez le filtre à tamis dans le tête de pulvérisation sous l'eau courante.

Pièces de rechange



Non.	La description	QTÉ
1	Prise de courant	1
2	Vis	1
3	Gérer	1
4	Écrou dome	1
5	Cartouche Écrou	1
6	Cartouche	1
7	Corps de robinet	1
8	Corps intérieur	1
9	Connecteur	1
10	Bague à porter	1
11	Joint torique	1
12	Bec	1
13	Manchon de fixation	1
14	Tête de pulvérisation	1
15	Plaque de pont	1
16	Plaque de fond	1

Non.	La description	QTÉ
17	Manche	1
18	Rondelle en caoutchouc	1
19	Montage rapide	1
20	Fermoir de fixation	1
21	SortieTuyau	1
22	Tuyau d'arrivée d'eau froide	1
23	Tuyau d'arrivée d'eau chaude	1
24	Connecteur	1
25	Connecteur rapide	1
26	Connecteur	1
27	Clapet anti-retour	2
28	Contrepoids	1
29	Tuyau de pulvérisation	1