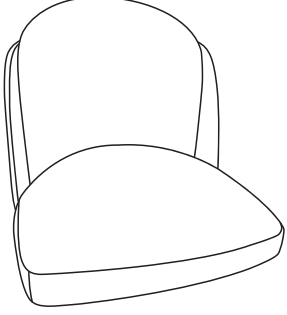
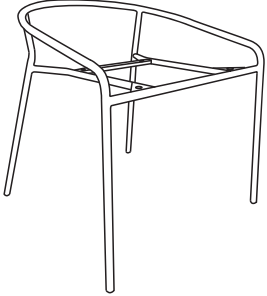




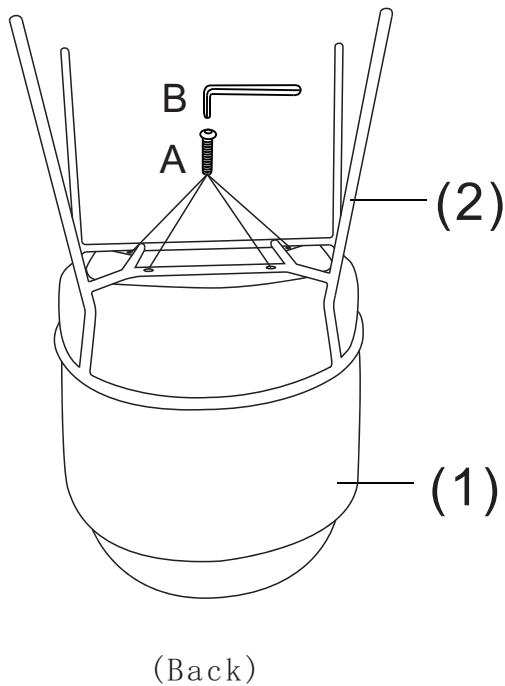
ITEM NAME / NOM D'ITEM: JAMBI DINING CHAIR

PART LIST / LISTE DES PIÈCES

(1)	(2)	(3)
 <p>x1</p>	 <p>x1</p>	<p>A.  M6x18mm x4</p> <p>B.  6mm x1</p>

ASSEMBLY INSTRUCTIONS / INSTRUCTIONS D'ASSEMBLAGE

I.



II.

