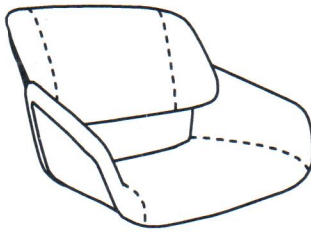






<p><b>A*1</b></p> 	<p><b>B*1</b></p> 	<p><b>C*1</b></p> 	<p><b>F*1+1EXT</b></p>  <p><b>M6*30mm</b></p>
<p><b>G*4+1EXT</b></p>  <p><b>M6*42mm</b></p>	<p><b>L*1</b></p> 