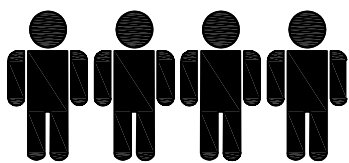
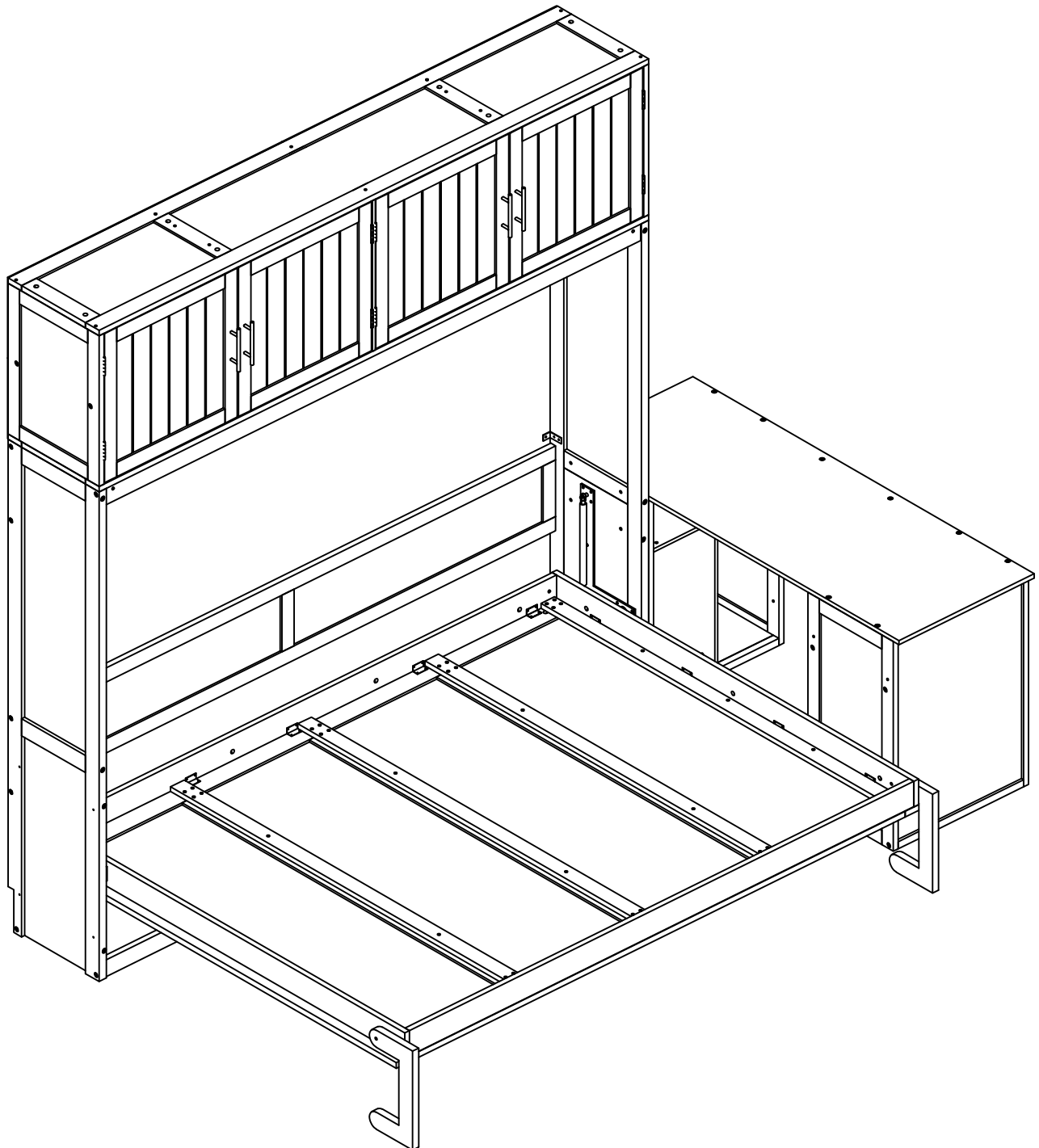


ASSEMBLY INSTRUCTION

SKU CODE: (N708P209986-N708P209988-N708P209989-N708P209990)

INSTRUCTIONS DE MONTAGE

SKU NUMBER: (N708P209986-N708P209988-N708P209989-N708P209990)

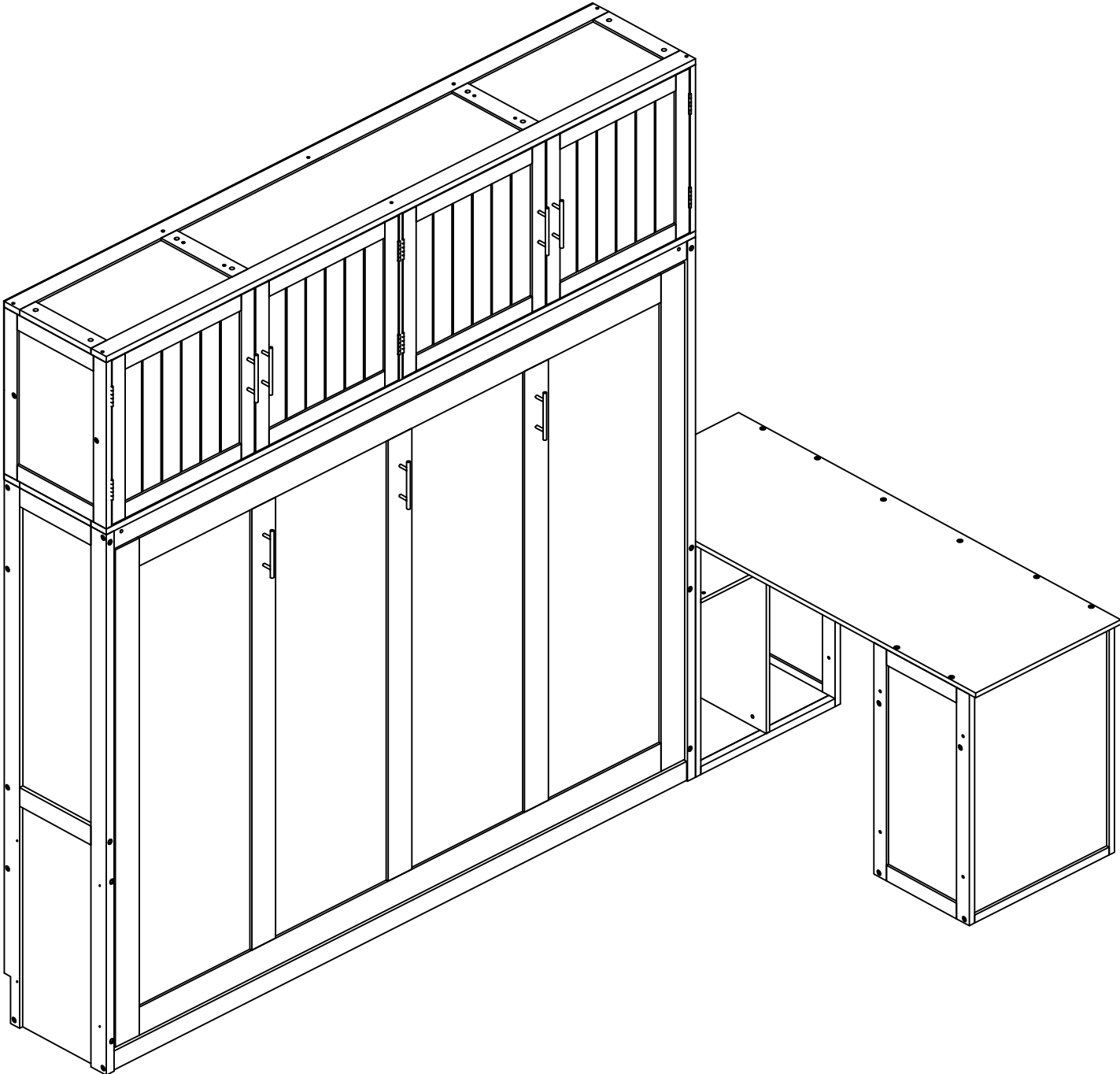


Four people are required to assemble and move this model.
Quatre personnes sont nécessaires pour assembler et déplacer ce modèle.

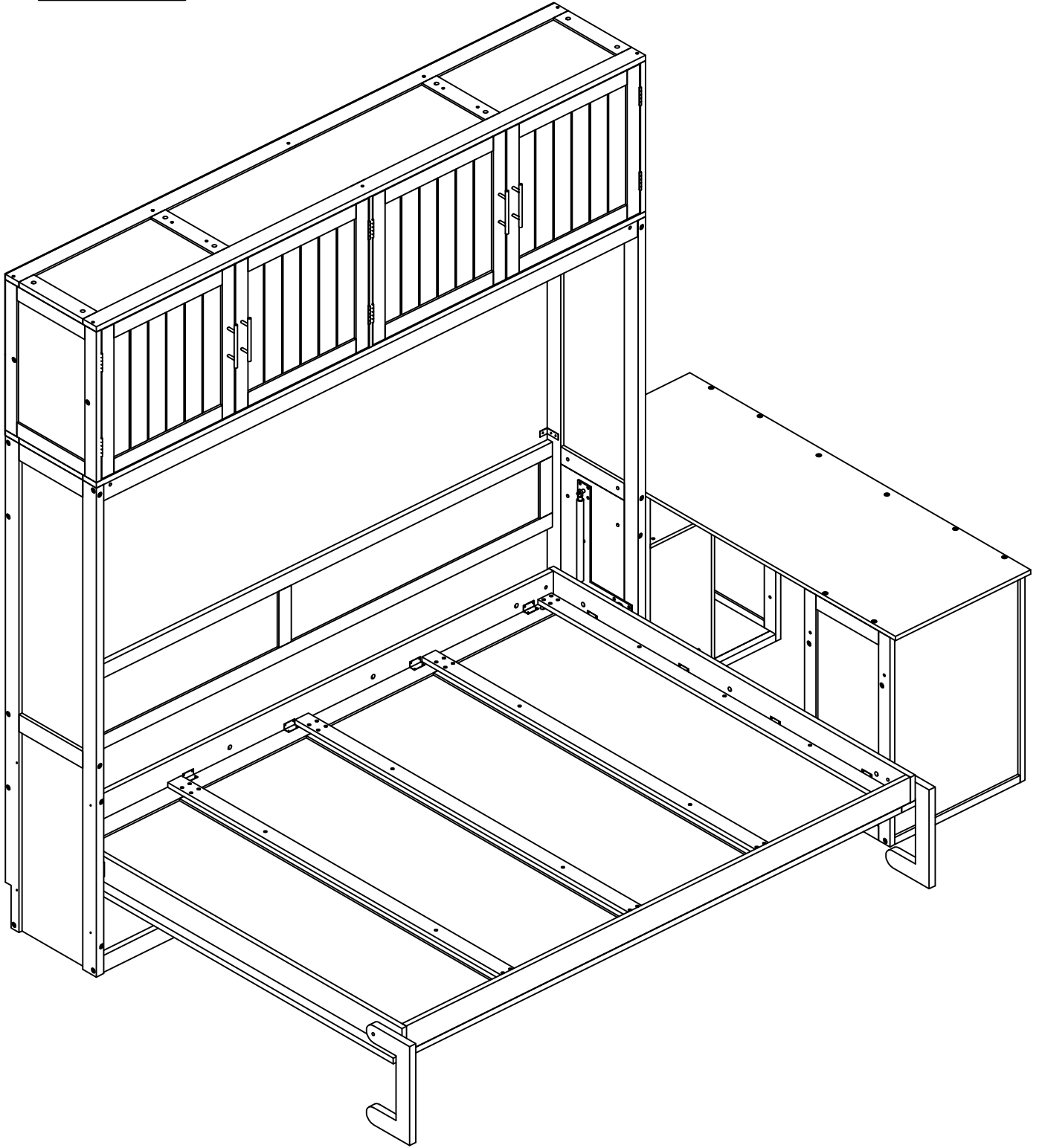
Note: This bed must be equipped with a mattress equivalent to 44 lb

Remarque : Ce lit doit être équipé d'un matelas équivalent à 44 livres

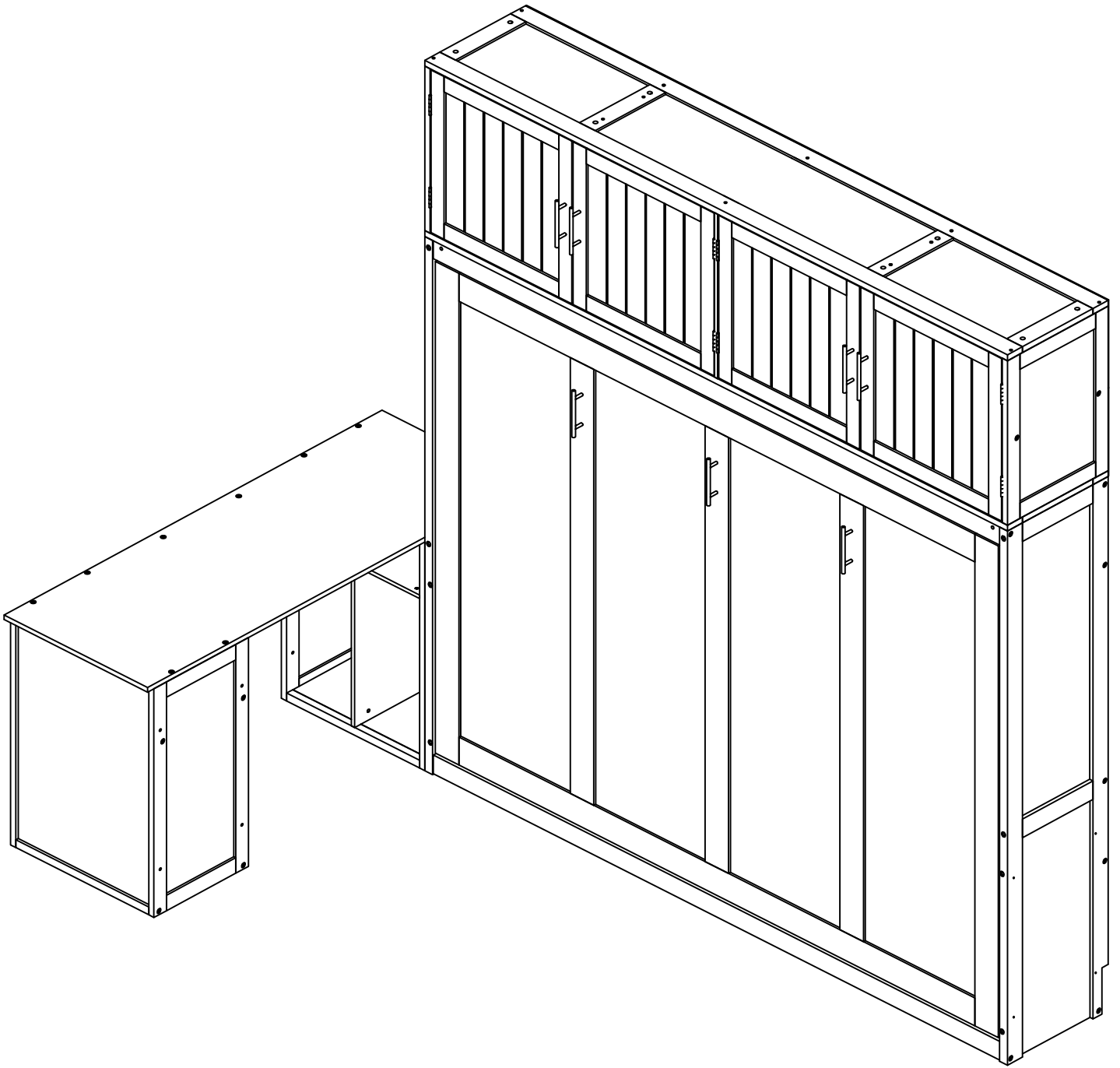
OPTION 1



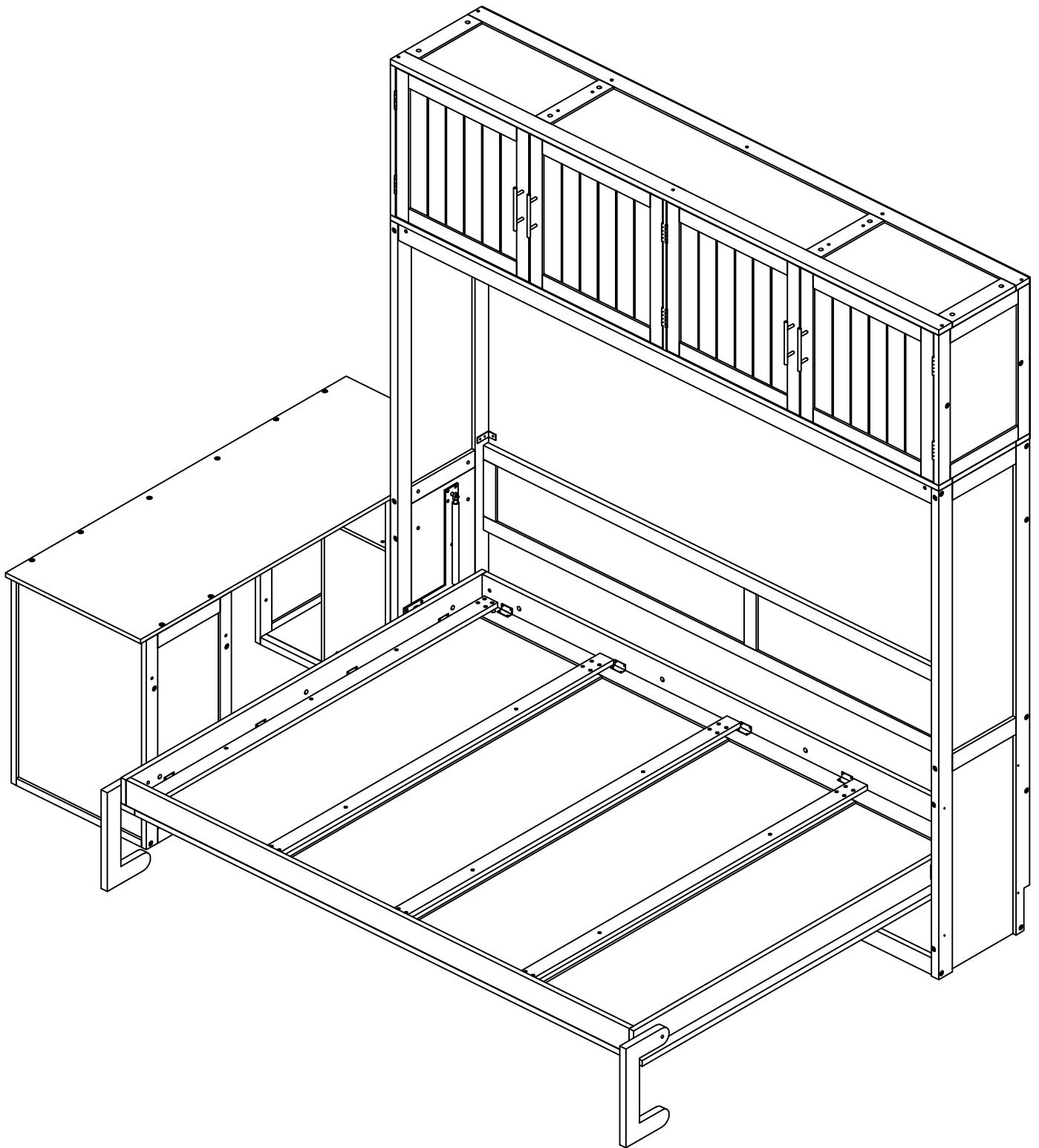
OPTION 2



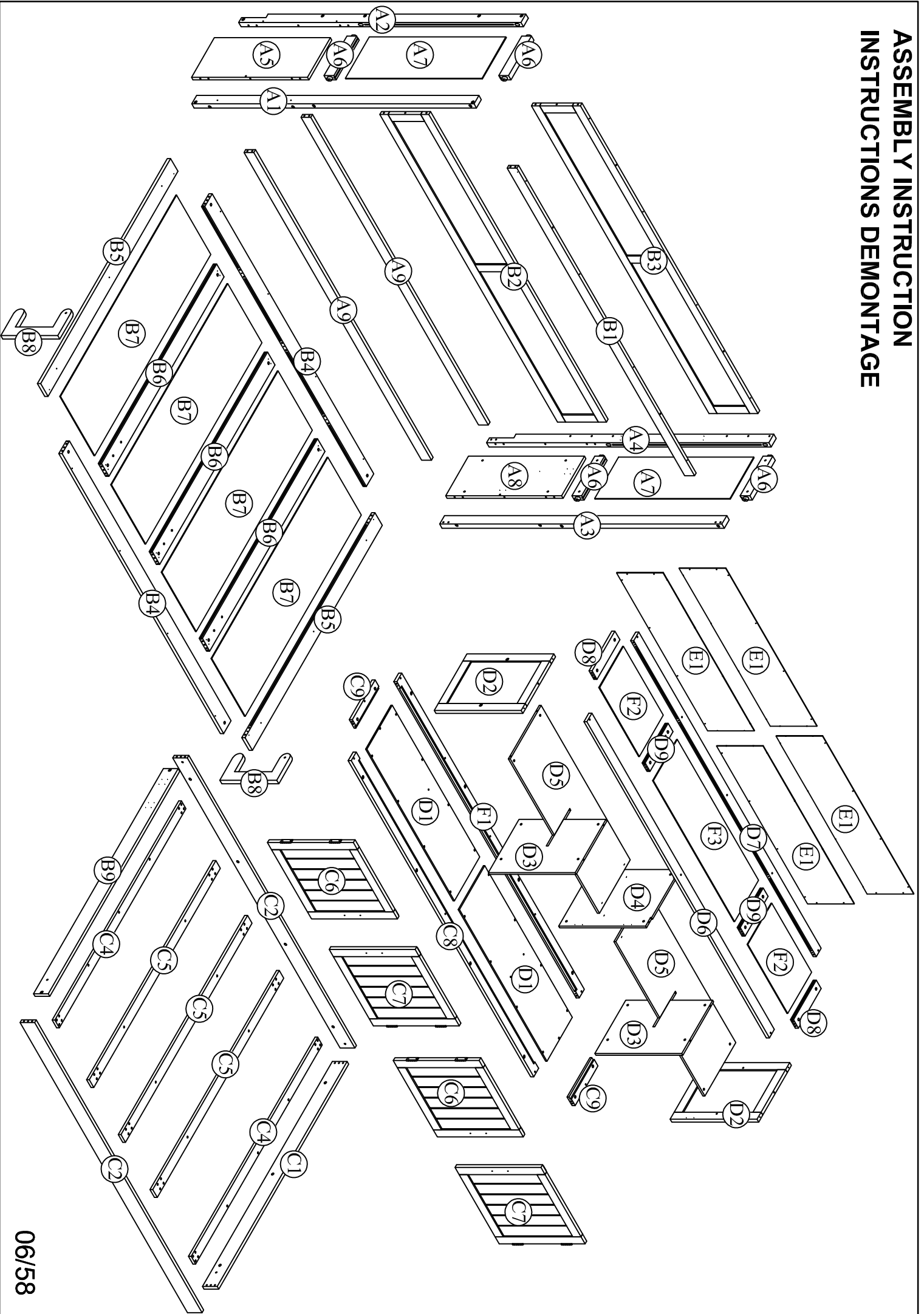
OPTION 3



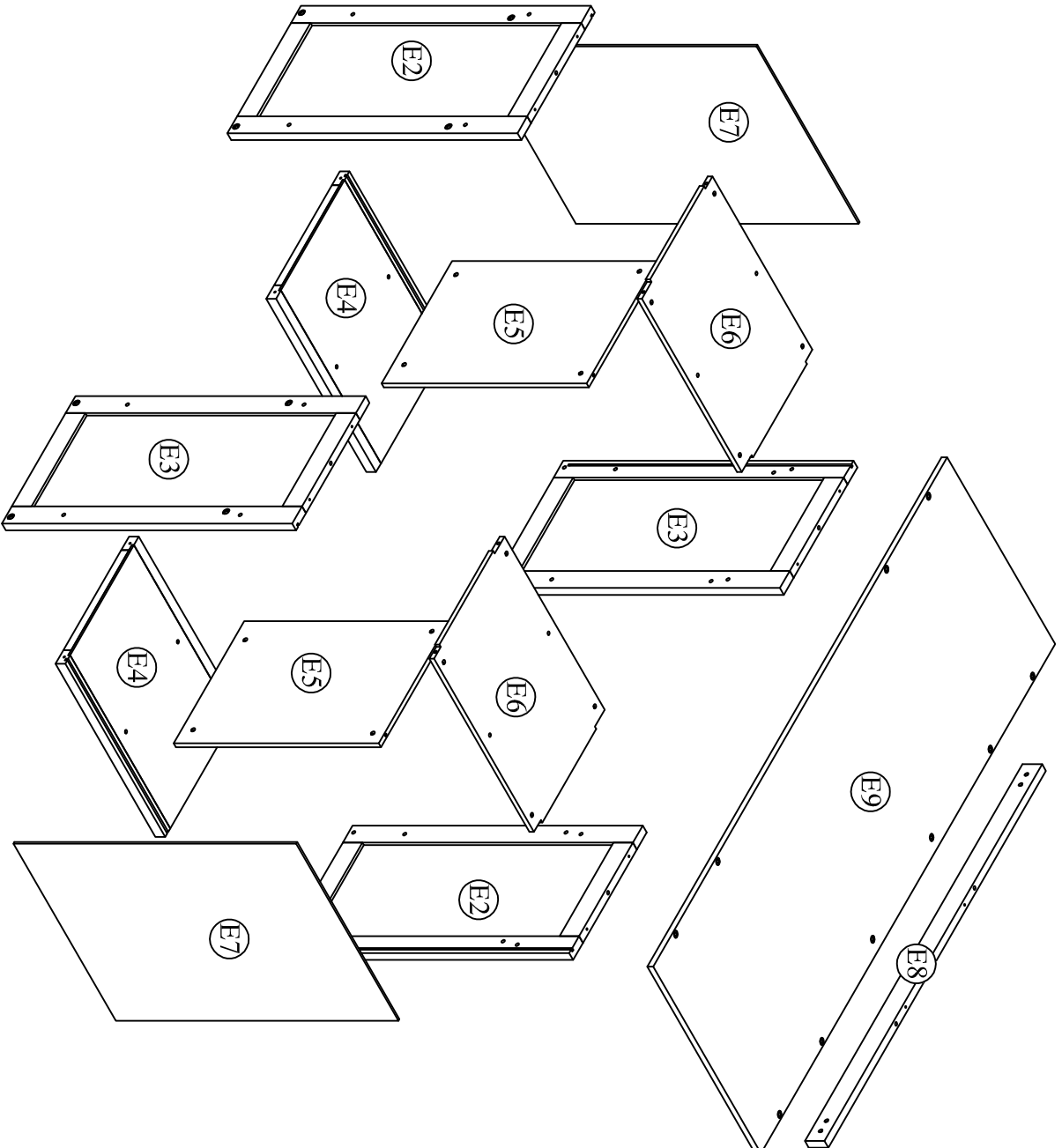
OPTION 4



ASSEMBLY INSTRUCTION INSTRUCTIONS DEMONTAGE

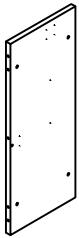
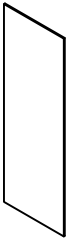

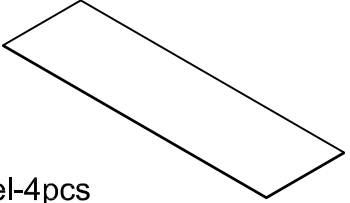

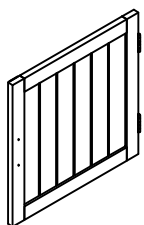
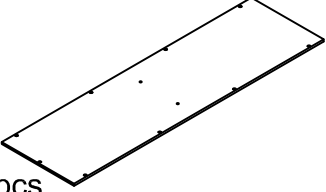
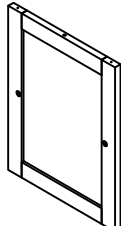
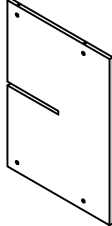
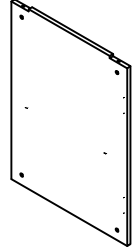
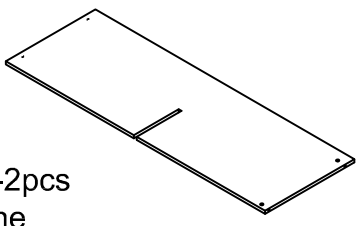
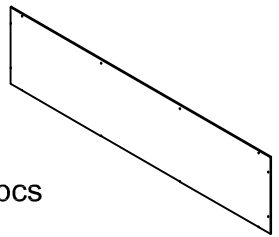
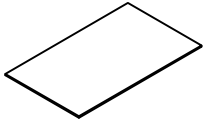
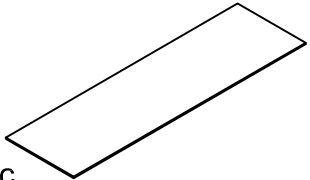
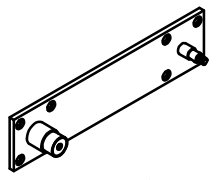
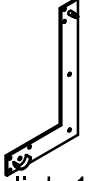
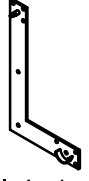


**ASSEMBLY INSTRUCTION
INSTRUCTIONS DEMONTAGE**



Part List (Box1-N708P209986)

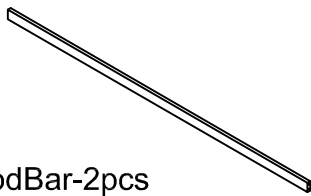
Liste des pièces

<p>A5</p>  <p>Panel-1pc Planche</p>	<p>A7</p>  <p>Panel-2pcs Planche</p>	<p>A8</p>  <p>Panel-1pc Planche</p>
<p>B7</p>  <p>Panel-4pcs Planche</p>	<p>C6</p>  <p>Panel-2pcs Planche</p>	<p>C7</p>  <p>Panel-2pcs Planche</p>
<p>D1</p>  <p>Panel-2pcs Planche</p>	<p>D2</p>  <p>Panel-2pcs Planche</p>	<p>D3</p>  <p>WoodBar-2pcs Barres de bois</p>
<p>D4</p>  <p>WoodBar-1pc Barres de bois</p>	<p>D5</p>  <p>Panel-2pcs Planche</p>	<p>E1</p>  <p>Panel-4pcs Planche</p>
<p>F2</p>  <p>Panel-2pcs Planche</p>	<p>F3</p>  <p>Panel-1pc Planche</p>	<p>F4</p>  <p>Metal corner link-2pcs Lien d'angle métallique</p>
<p>F5</p>  <p>Metal corner link-1pc Lien d'angle métallique</p>	<p>F6</p>  <p>Metal corner link-1pc Lien d'angle métallique</p>	

Part List (Box2-N708P209988)

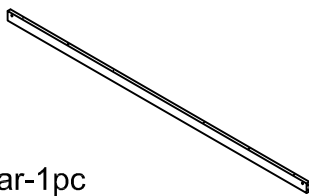
Liste des pièces

A9



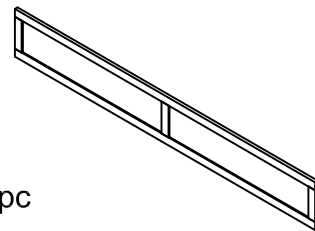
WoodBar-2pcs
Barres de bois

B1



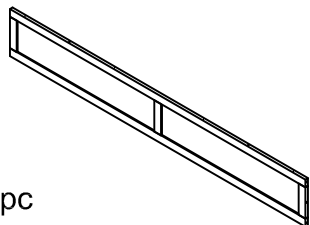
WoodBar-1pc
Barres de bois

B2



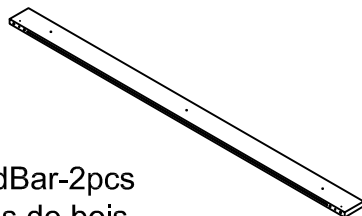
Panel-1pc
Planche

B3



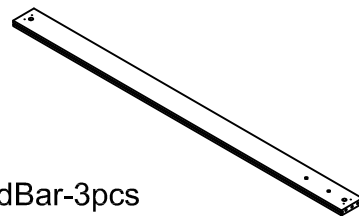
Panel-1pc
Planche

B5



WoodBar-2pcs
Barres de bois

B6



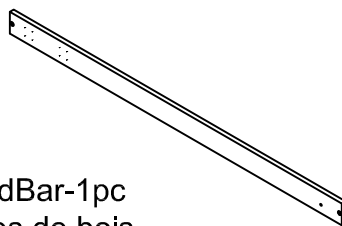
WoodBar-3pcs
Barres de bois

B8



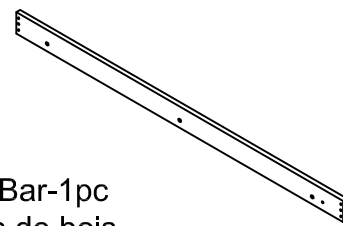
WoodBar-2pcs
Barres de bois

B9



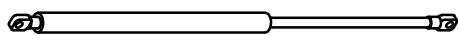
WoodBar-1pc
Barres de bois

C1



WoodBar-1pc
Barres de bois





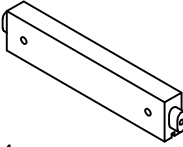

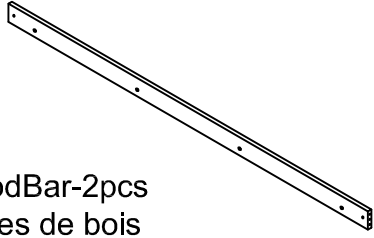
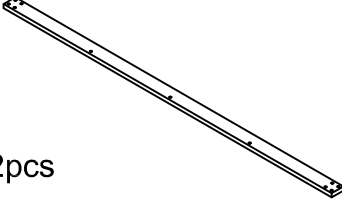
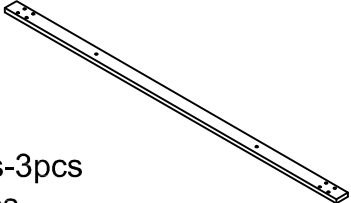
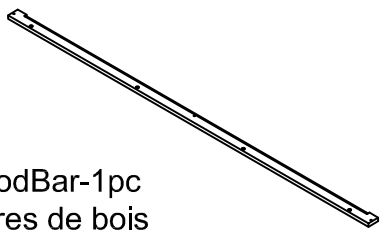
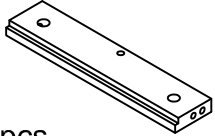
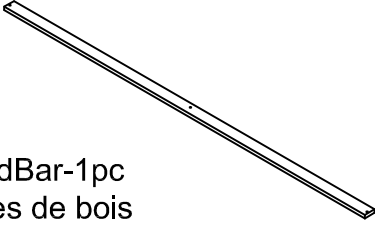
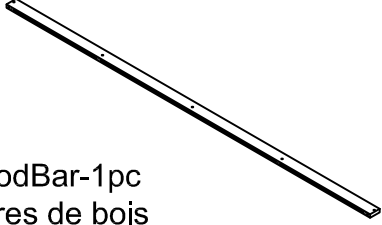
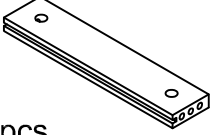
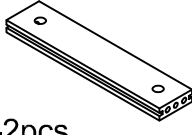
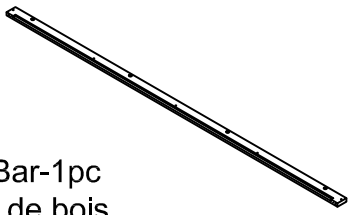
F7



Piston Steam-2pcs
Vapeur de piston

Part List (Box3-N708P209989)

Liste des pièces

<p>A1</p>  <p>Leg-1pc Jambe</p>	<p>A2</p>  <p>Leg-1pc Jambe</p>	<p>A3</p>  <p>Leg-1pc Jambe</p>
<p>A4</p>  <p>Leg-1pc Jambe</p>	<p>A6</p>  <p>WoodBar-4pcs Barres de bois</p>	<p>B4</p>  <p>WoodBar-2pcs Barres de bois</p>
<p>C2</p>  <p>WoodBar-2pcs Barres de bois</p>	<p>C4</p>  <p>Slats-2pcs Lattes</p>	<p>C5</p>  <p>Slats-3pcs Lattes</p>
<p>C8</p>  <p>WoodBar-1pc Barres de bois</p>	<p>C9</p>  <p>WoodBar-2pcs Barres de bois</p>	<p>D6</p>  <p>WoodBar-1pc Barres de bois</p>
<p>D7</p>  <p>WoodBar-1pc Barres de bois</p>	<p>D8</p>  <p>WoodBar-2pcs Barres de bois</p>	<p>D9</p>  <p>WoodBar-2pcs Barres de bois</p>
<p>F1</p>  <p>WoodBar-1pc Barres de bois</p>		

Part List & Hardware List (Box4-N708P209990)

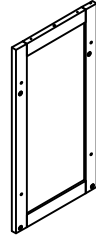
Liste des pièces et liste du matériel

E2



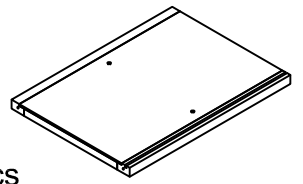
Panel-2pcs
Planche

E3



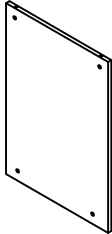
Panel-2pcs
Planche

E4



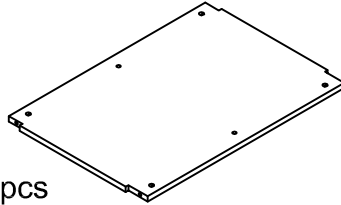
Panel-2pcs
Planche

E5



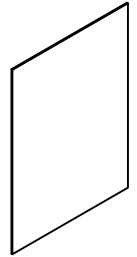
Panel-2pcs
Planche

E6



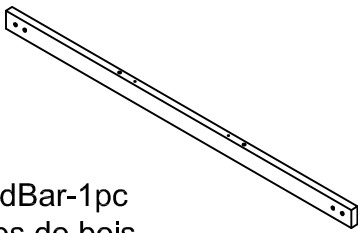
Panel-2pcs
Planche

E7



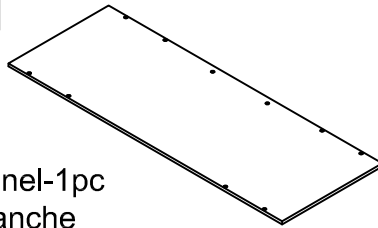
Panel-2pcs
Planche

E8



WoodBar-1pc
Barres de bois

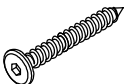




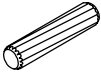



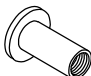
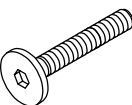
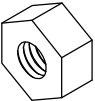

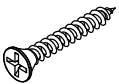
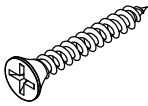
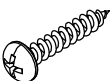
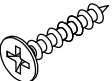
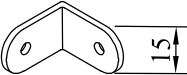

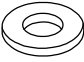
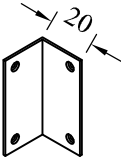
E9



Panel-1pc
Planche

Hardware List (Box4-N708P209990)

Liste du matériel

<p>1</p>  <p>Screws 1/4" x40mm- 38pcs Vis</p>	<p>2</p>  <p>Bolts Ø1/4" x 40 mm - 2pcs Boulon</p>	<p>3</p>  <p>Bolts Ø1/4" x 60 mm - 28pcs Boulon</p>
<p>4</p>  <p>Bolts Ø1/4" x 80 mm - 16pcs Boulon</p>	<p>5</p>  <p>Bolts Ø1/4" x 100 mm - 14pcs Boulon</p>	<p>6</p>  <p>Wood dowel Ø8 x 30 mm - 84pcs Cheville en bois</p>
<p>7</p>  <p>Ø1/4" x 13 mm Horizontal-Hole bolts - 66pcs Boulons à trou horizontal</p>	<p>8</p>  <p>Cam bolt 36pcs Boulon à came</p>	<p>9</p>  <p>Cam lock Ø15 x 12 mm- 36pcs Serrure à came</p>
<p>10</p>  <p>Ø1/4" x 15 mm Canopy head though - 2pcs Tête à baldaquin</p>	<p>11</p>  <p>Ø1/3" x 40 mm Hex-Head bolts 2pcs</p>	<p>12</p>  <p>Nut 4pcs Écrou</p>
<p>13</p>  <p>Bearings 2pcs Roulements</p>	<p>14</p>  <p>Wood Screws M4 x 20mm-36pcs Les vis à bois</p>	<p>15</p>  <p>Wood Screws M4 x 30mm-56pcs Les vis à bois</p>
<p>16</p>  <p>Wood Screws M4 x 15mm-106pcs Les vis à bois</p>	<p>17</p>  <p>Wood Screws M3 x 12mm-32pcs Les vis à bois</p>	<p>18</p>  <p>Angle Metal 4pcs Angle métallique</p>
<p>19</p>  <p>Bolts Ø1/4" x 50 mm - 8pcs Boulon</p>	<p>20</p>  <p>Ø20 / Ø6 x 2 mm Washer 2pcs Rondelle</p>	<p>21</p>  <p>Angle Metal 18pcs Angle métallique</p>

Hardware List (Box4-N708P209990)

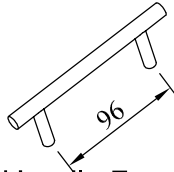
Liste du matériel

22



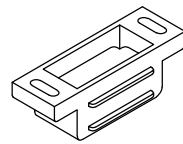
Bolts $\text{\O}1/6''$ x 25 mm - 14pcs
Boulon

23



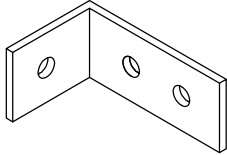
Handle 7pcs
Poignée

24



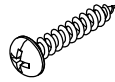
Magnet Door Catcher 4pcs
Attrape-porte aimanté

25



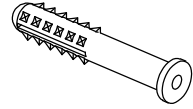
Angle Metal 4pcs
Angle métallique

26



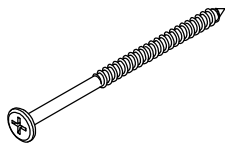
Wood Screws M3 x 15mm-36pcs
Les vis à bois

27



M8 x 80 mm
Plastic anchor 4pcs
Cheville en plastique

28

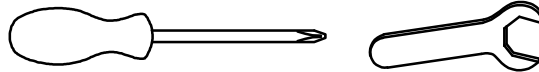


Screws M5 x75mm- 4pcs
Vis

29



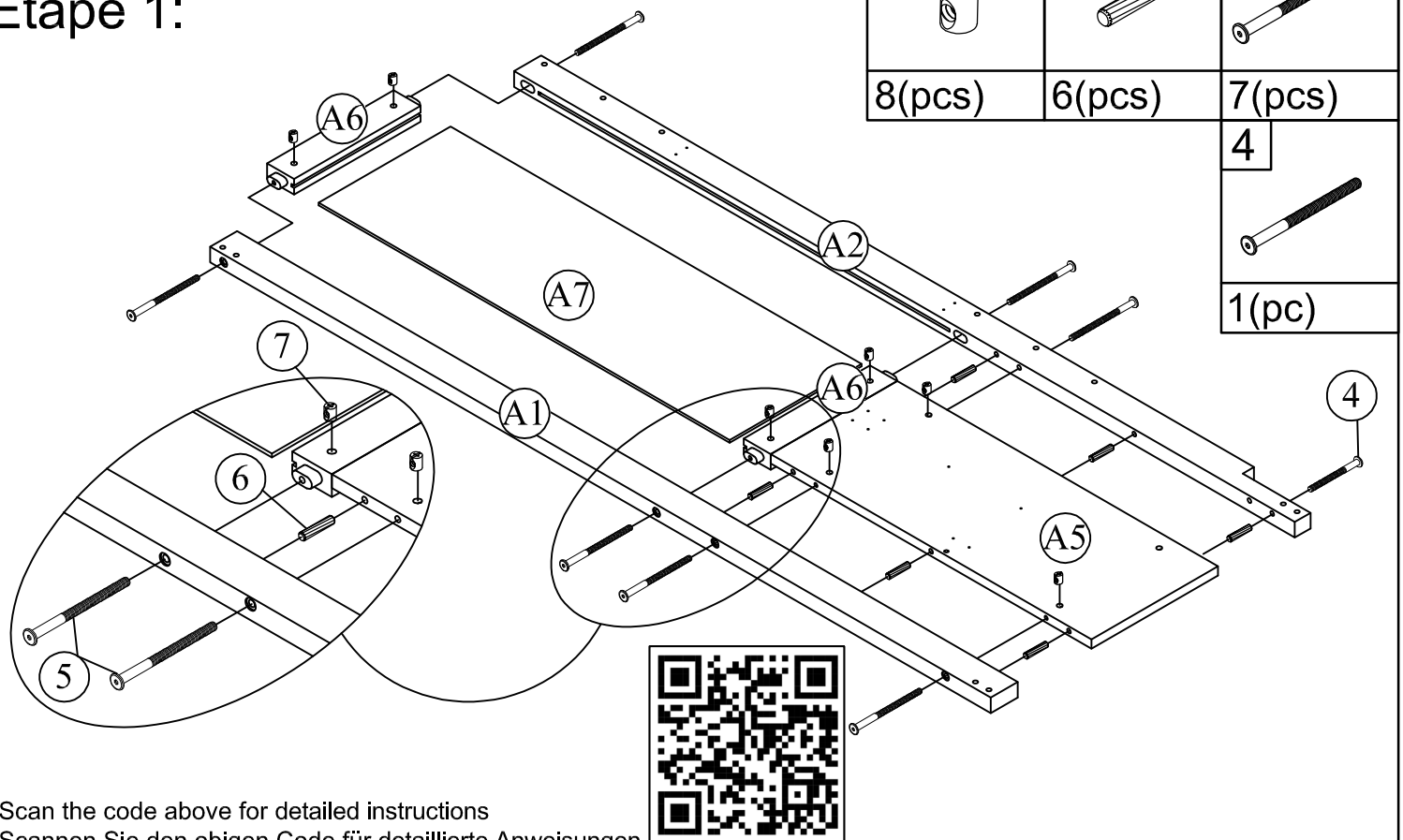
Allen Key - 2pcs
Clé Allen



Assembly Tools Required (Not Included)
Outils d'assemblage requis (Non Inclus)

STEP 1:

Étape 1:

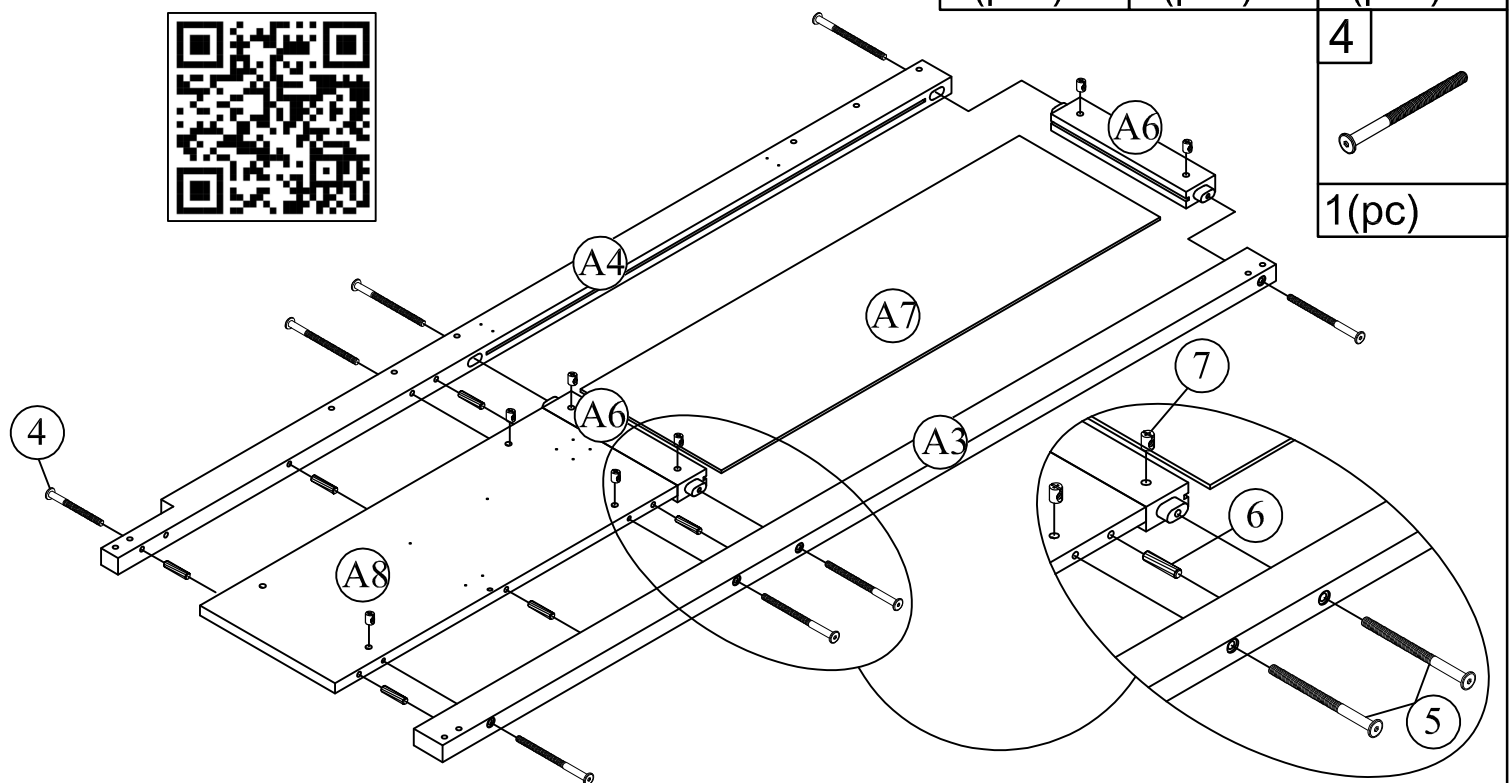


7	6	5
8(pcs)	6(pcs)	7(pcs)
		4
		1(pc)

STEP 2:

Étape 2:


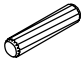

Scan the code above for detailed instructions
Scannen Sie den obigen Code für detaillierte Anweisungen

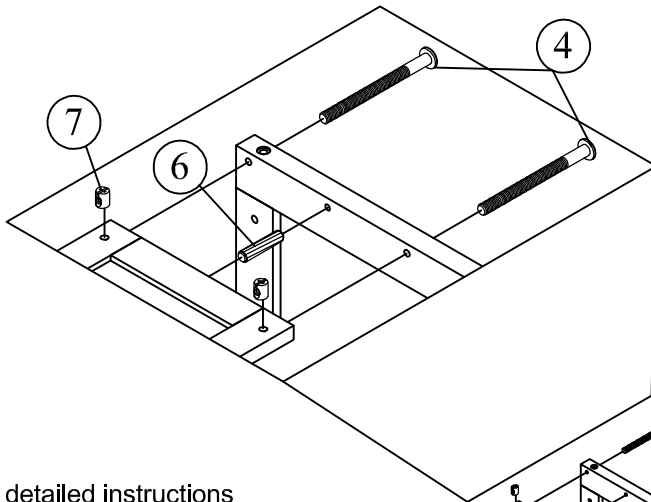


7	6	5
8(pcs)	6(pcs)	7(pcs)
		4
		1(pc)

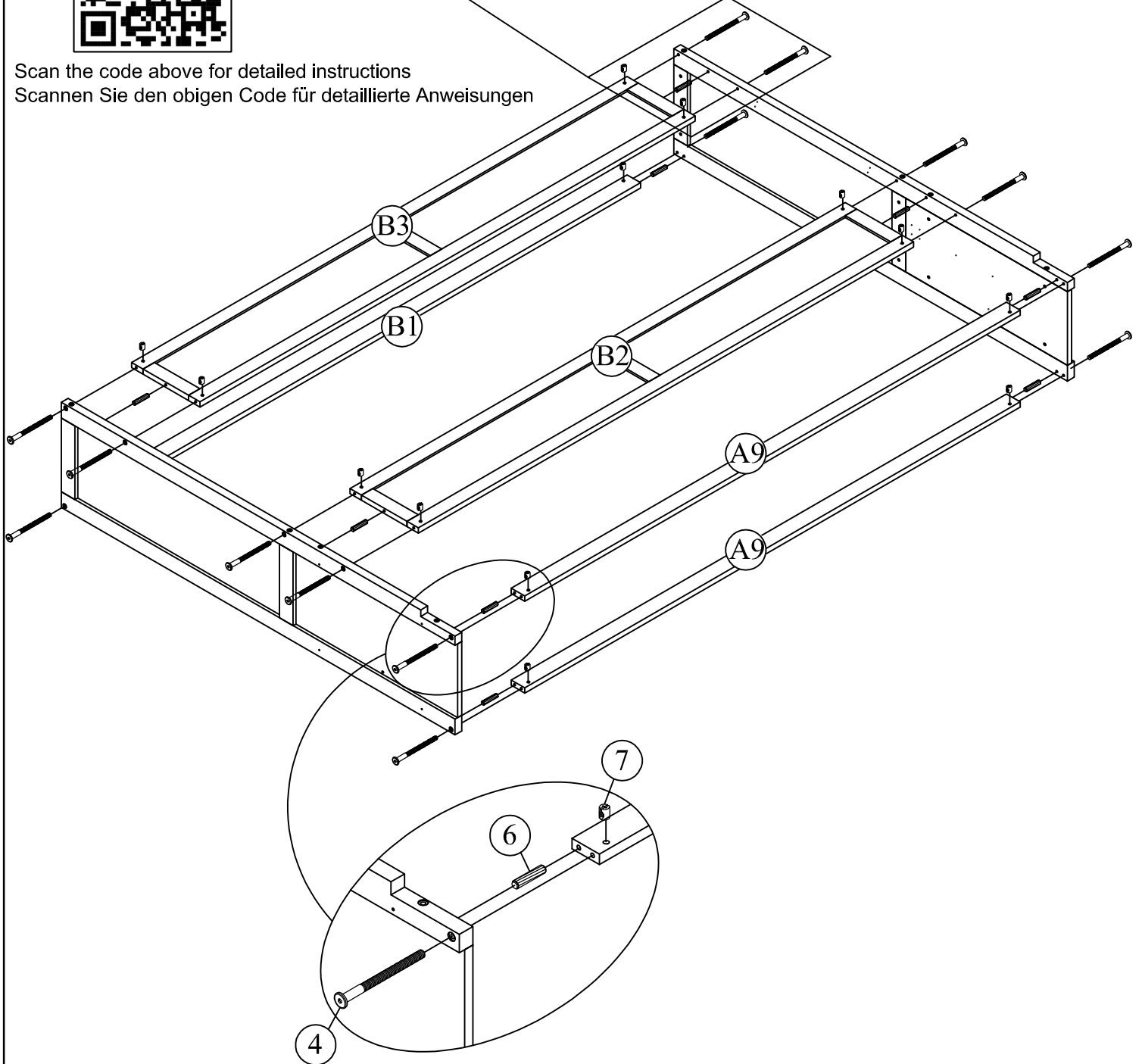
STEP 3:

Étape 3:

7	6	4
		
14(pcs)	10(pcs)	14(pcs)

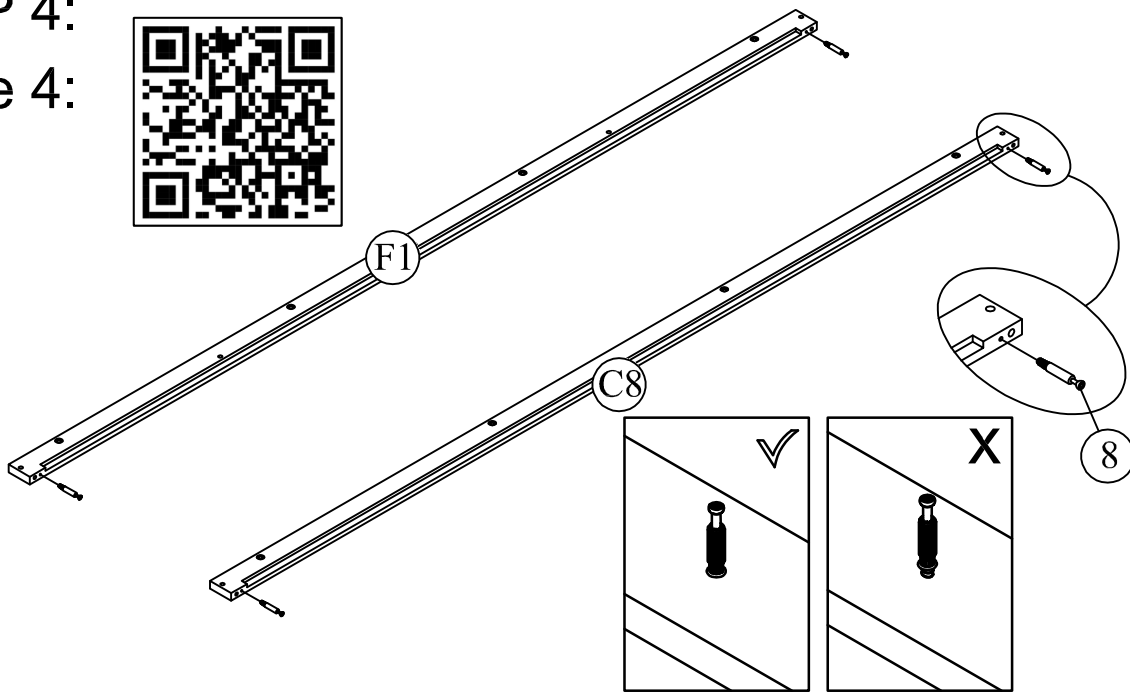


Scan the code above for detailed instructions
Scannen Sie den obigen Code für detaillierte Anweisungen



STEP 4:

Étape 4:



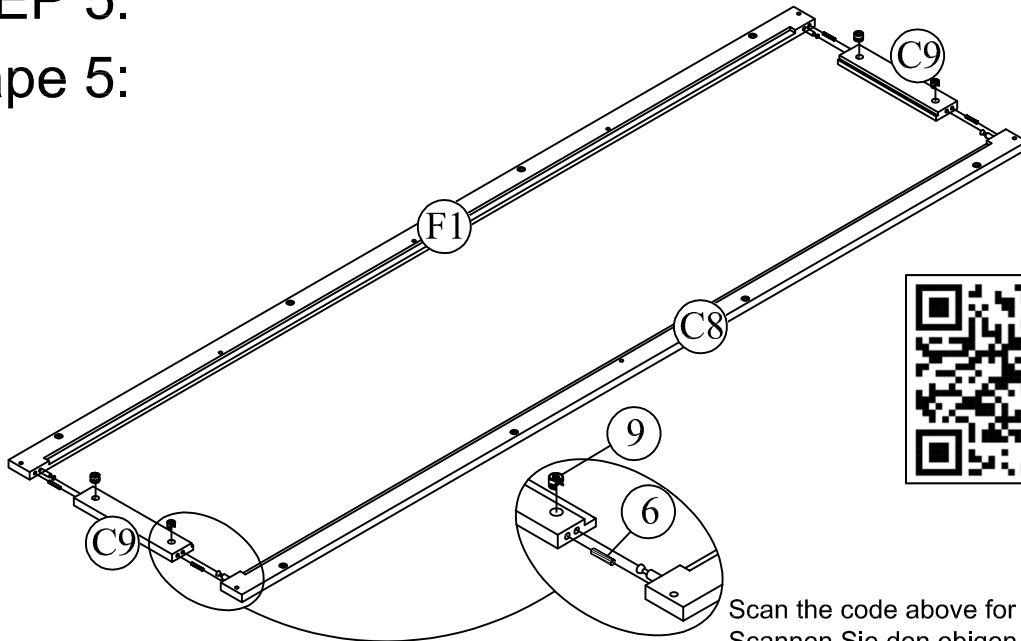
8



4(pcs)

STEP 5:

Étape 5:



9



4(pcs)

6



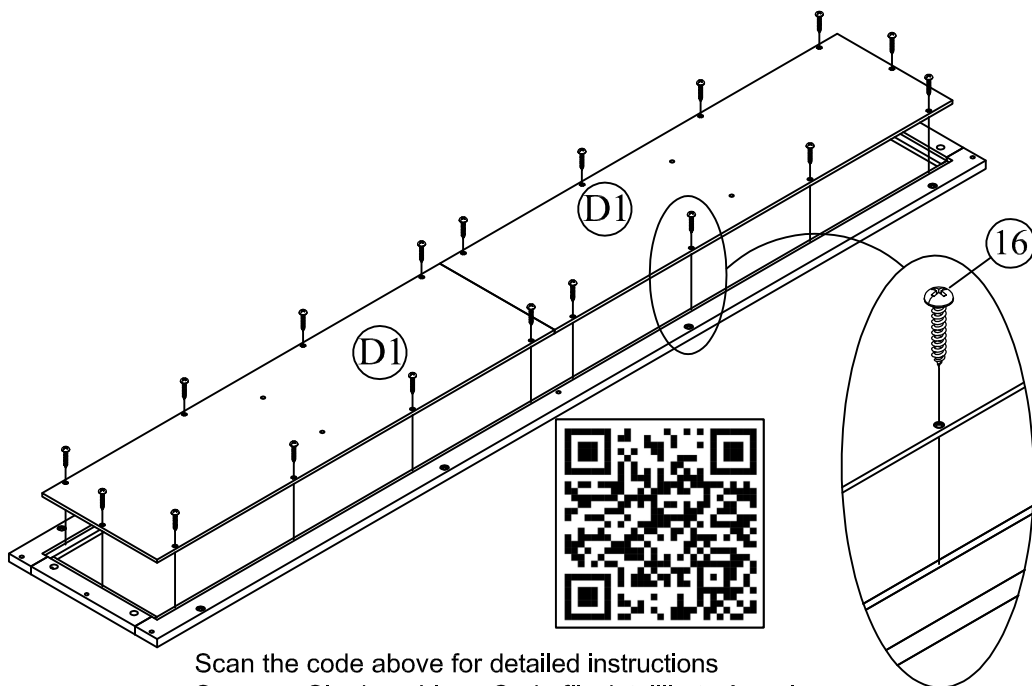
4(pcs)



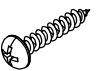
Scan the code above for detailed instructions
Scannen Sie den obigen Code für detaillierte Anweisungen

STEP 6:

Étape 6:



16




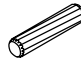


18(pcs)



Scan the code above for detailed instructions
Scannen Sie den obigen Code für detaillierte Anweisungen

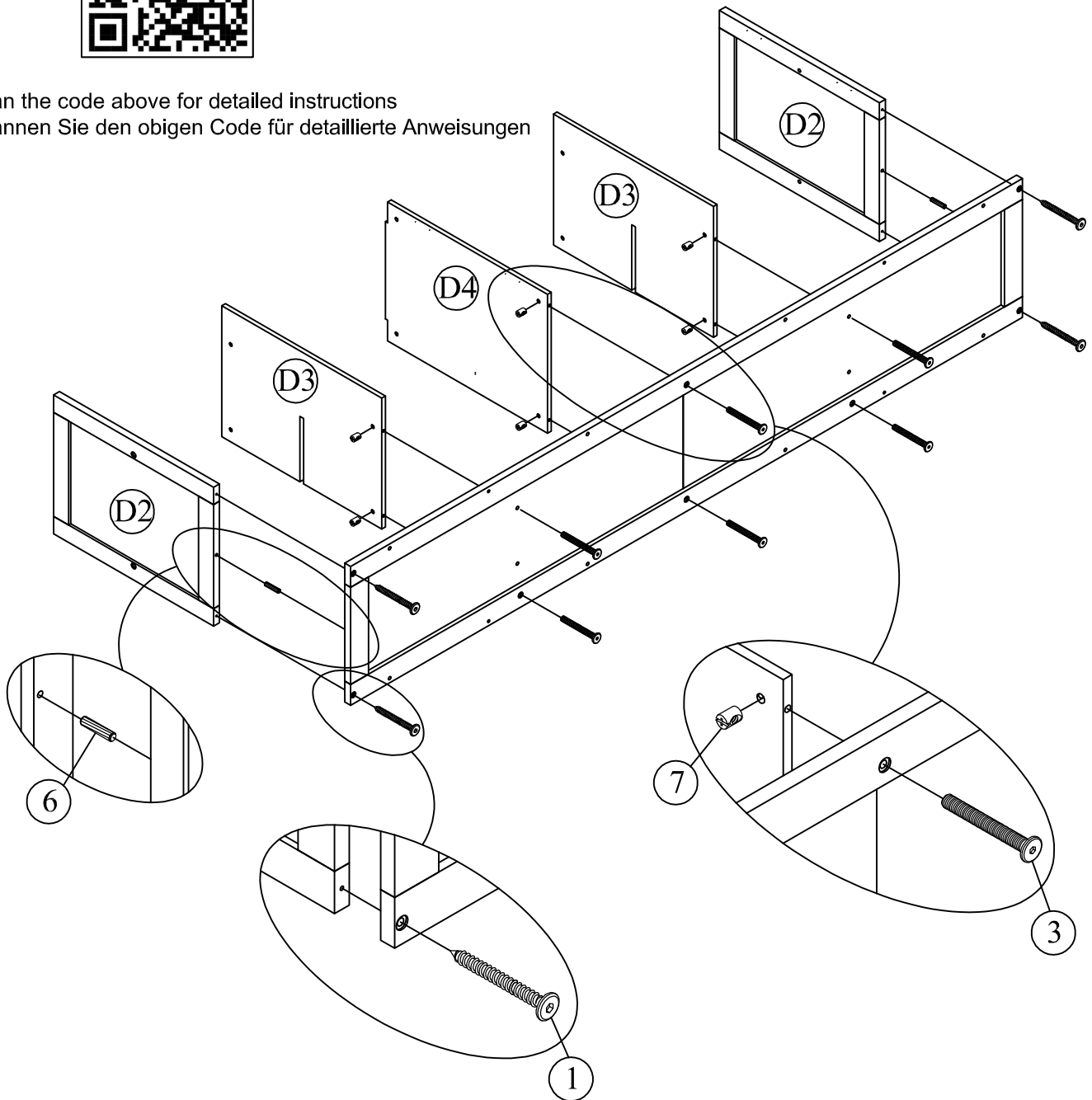
STEP 7:

Étape 7:

7	6	3	1
			
6(pcs)	2(pcs)	6(pcs)	4(pcs)



Scan the code above for detailed instructions
Scannen Sie den obigen Code für detaillierte Anweisungen



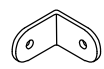
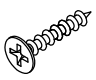


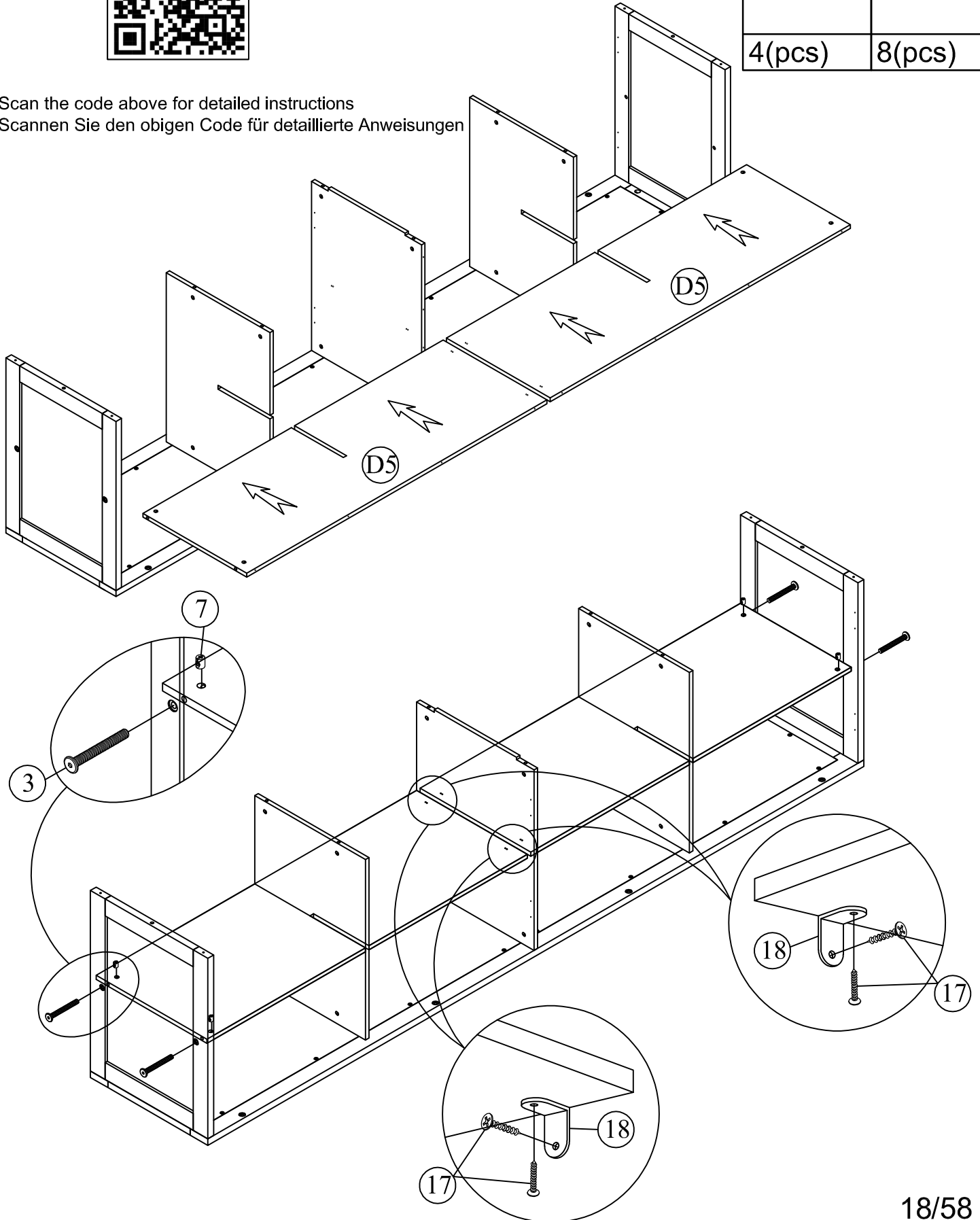
STEP 8:

Étape 8:



Scan the code above for detailed instructions
Scannen Sie den obigen Code für detaillierte Anweisungen

7		3	
4(pcs)		4(pcs)	
18		17	
4(pcs)		8(pcs)	



STEP 9:

Étape 9:

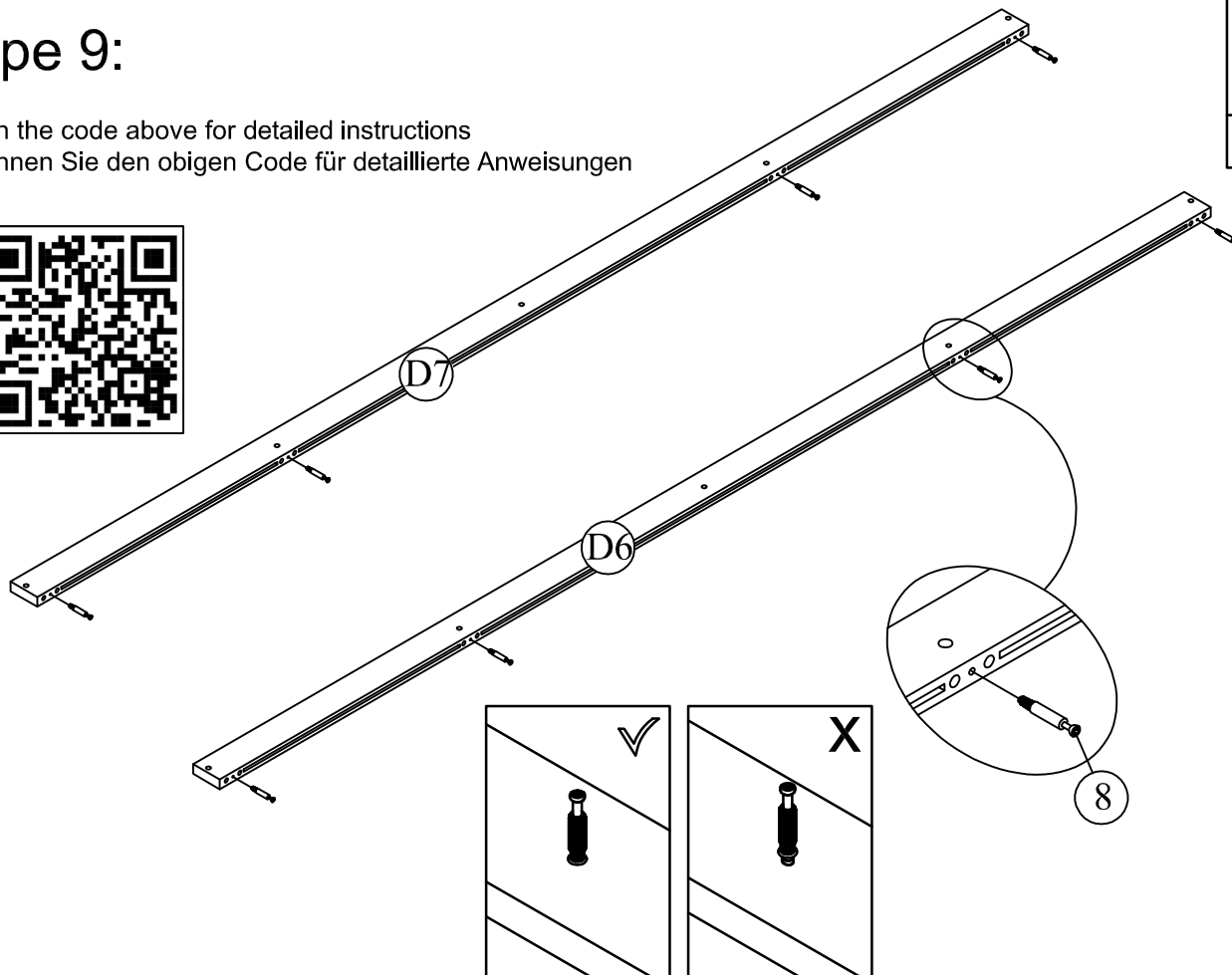
Scan the code above for detailed instructions
Scannen Sie den obigen Code für detaillierte Anweisungen



8



8(pcs)



STEP 10:

Étape 10:



9



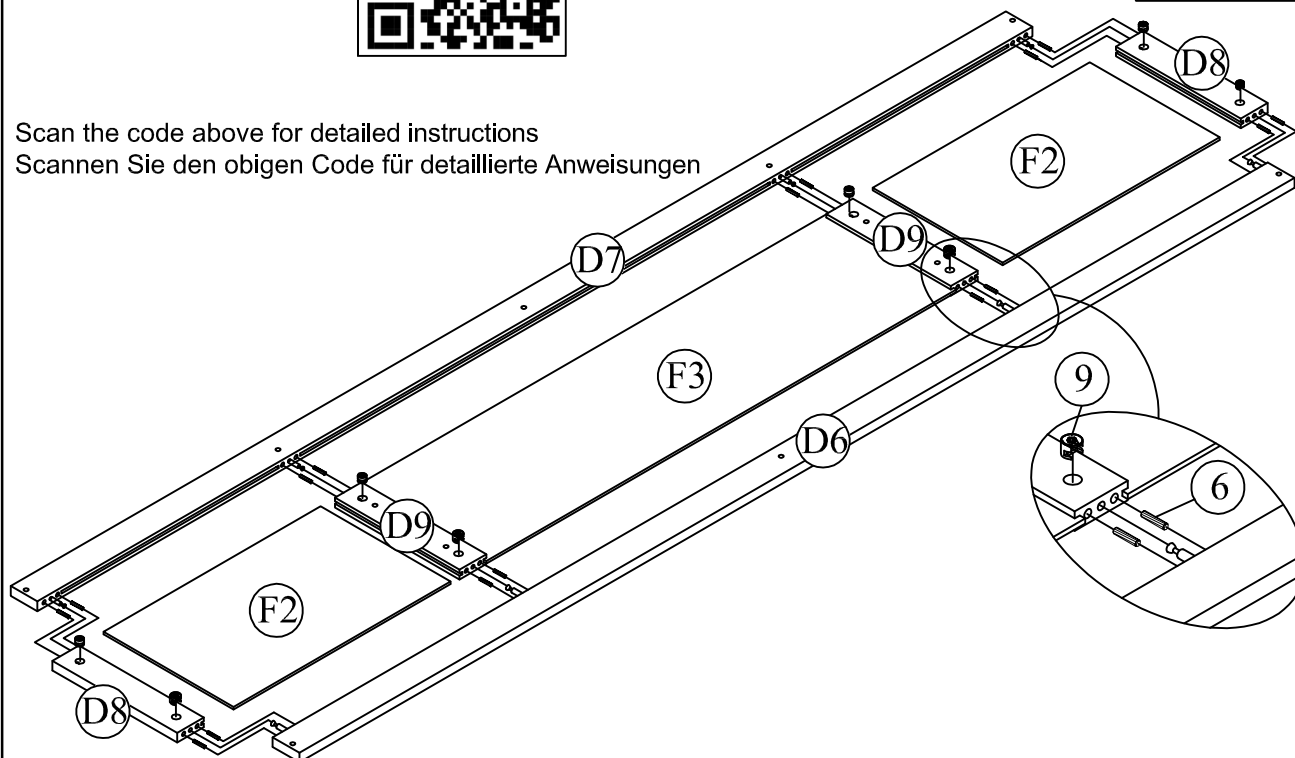
8(pcs)

6



16(pcs)

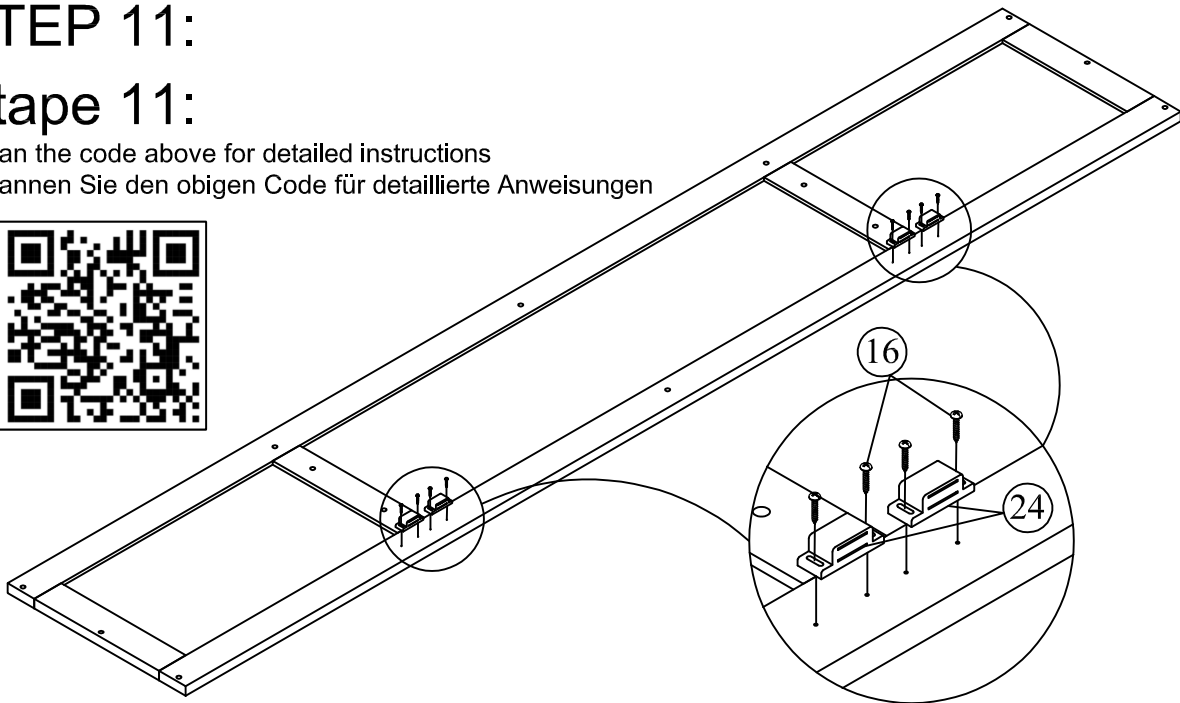
Scan the code above for detailed instructions
Scannen Sie den obigen Code für detaillierte Anweisungen



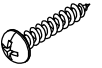
STEP 11:

Étape 11:

Scan the code above for detailed instructions
Scannen Sie den obigen Code für detaillierte Anweisungen

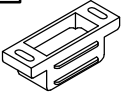


16



8(pcs)

24



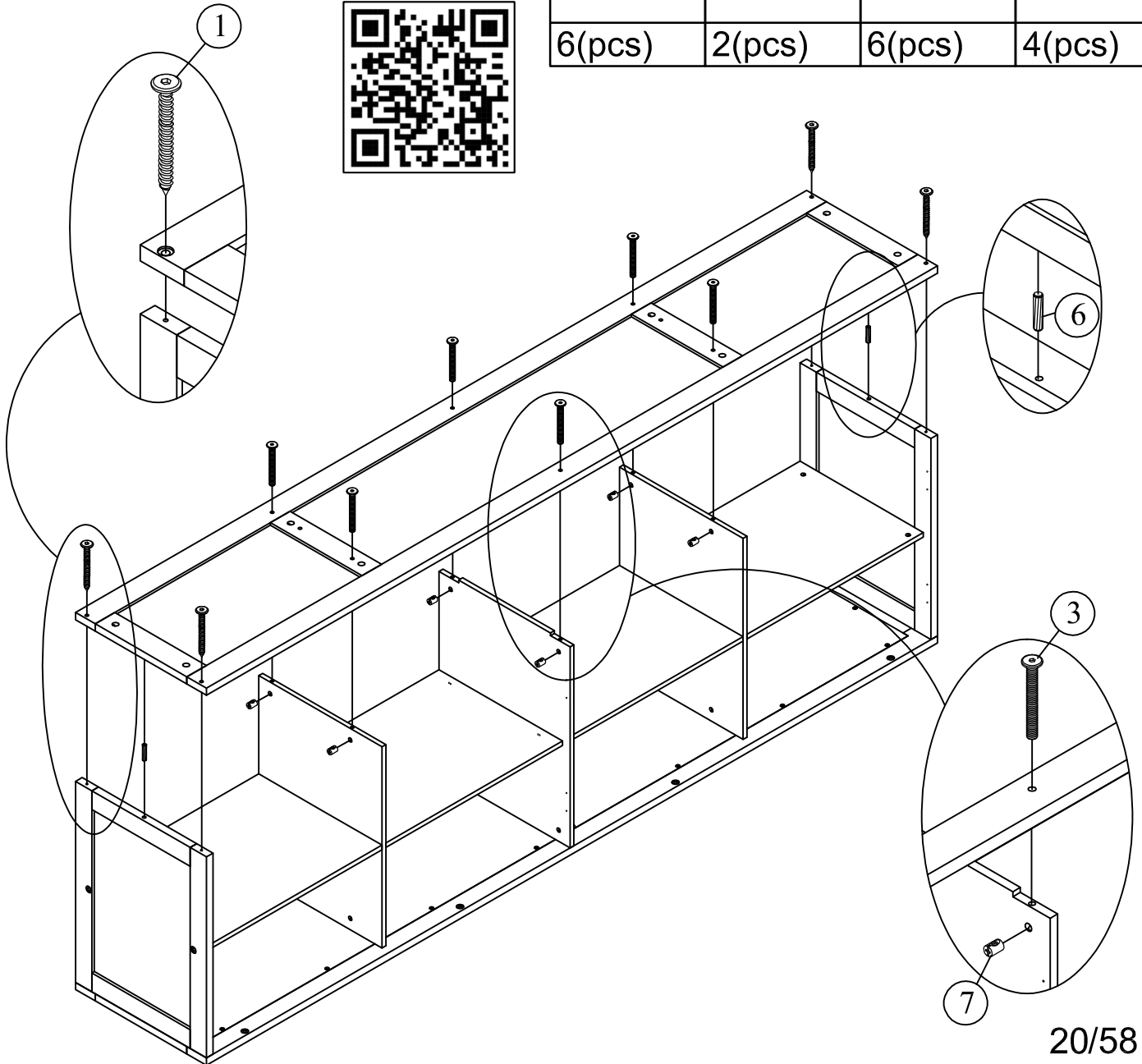
4(pcs)

STEP 12:

Étape 12:



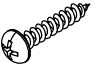
7	6	3	1
6(pcs)	2(pcs)	6(pcs)	4(pcs)



STEP 13:

Étape 13:

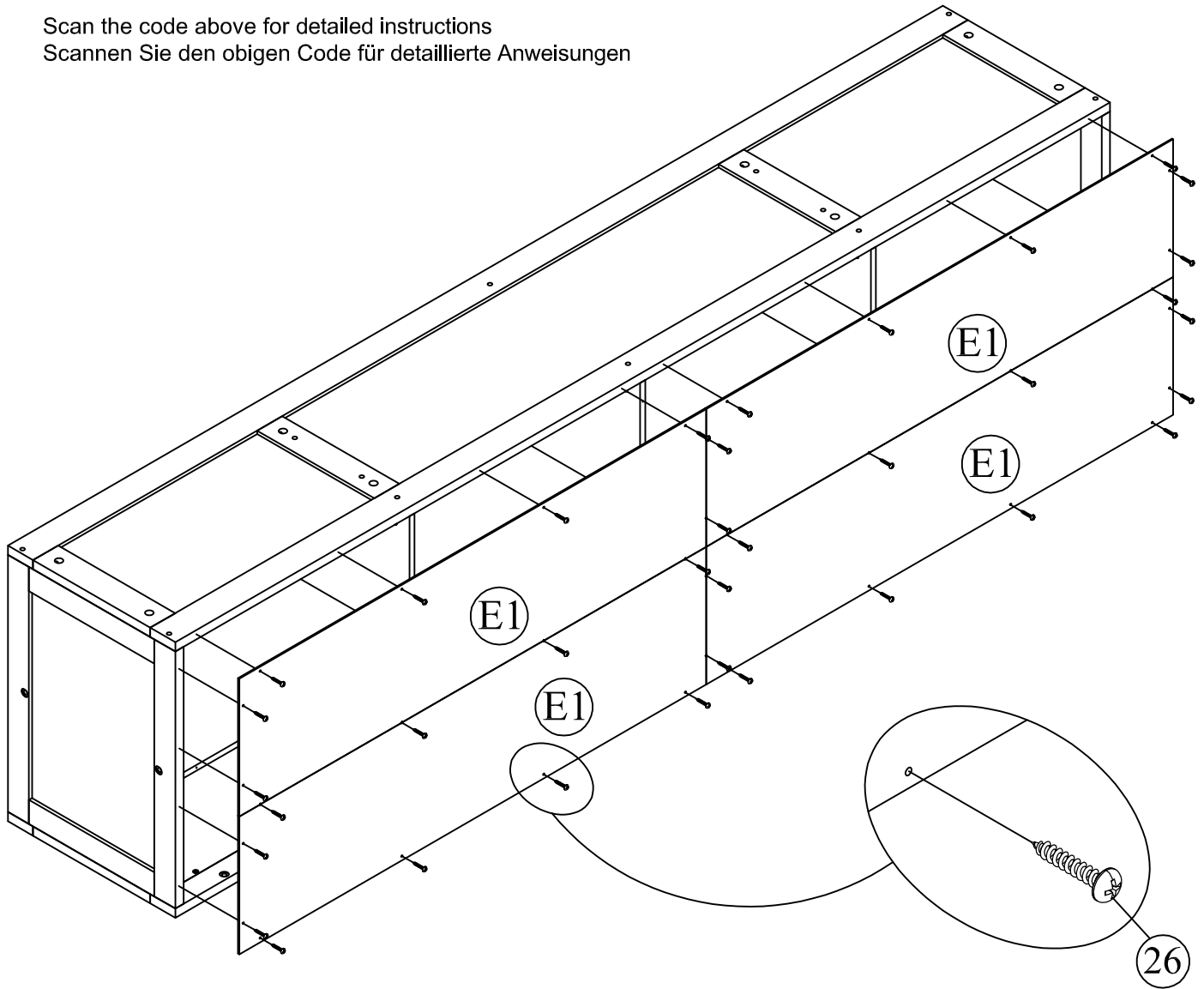
26



36(pcs)

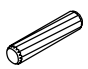



Scan the code above for detailed instructions
Scannen Sie den obigen Code für detaillierte Anweisungen

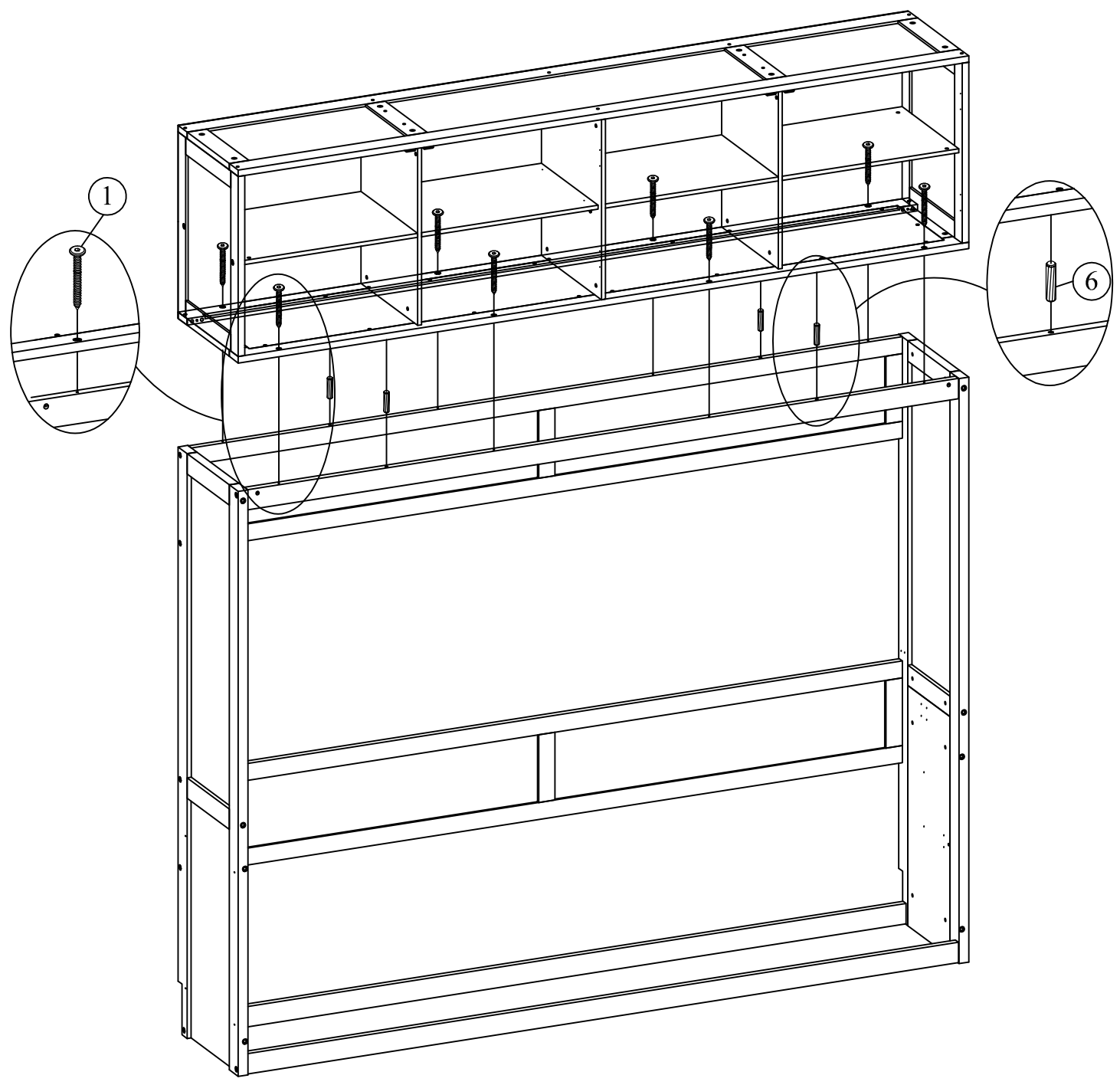


STEP 14:
Étape 14:



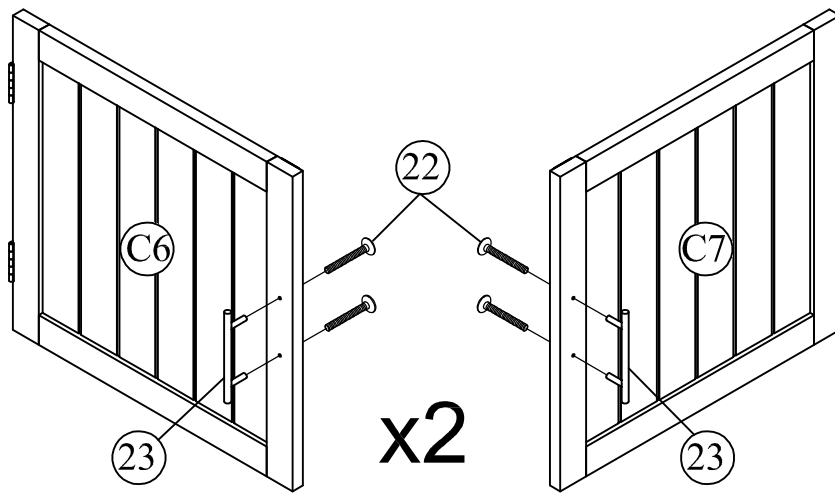
6	1
	
4(pcs)	8(pcs)

Scan the code above for detailed instructions
Scannen Sie den obigen Code für detaillierte Anweisungen



STEP 15:

Étape 15:

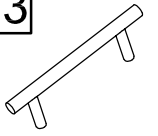


22



8(pcs)

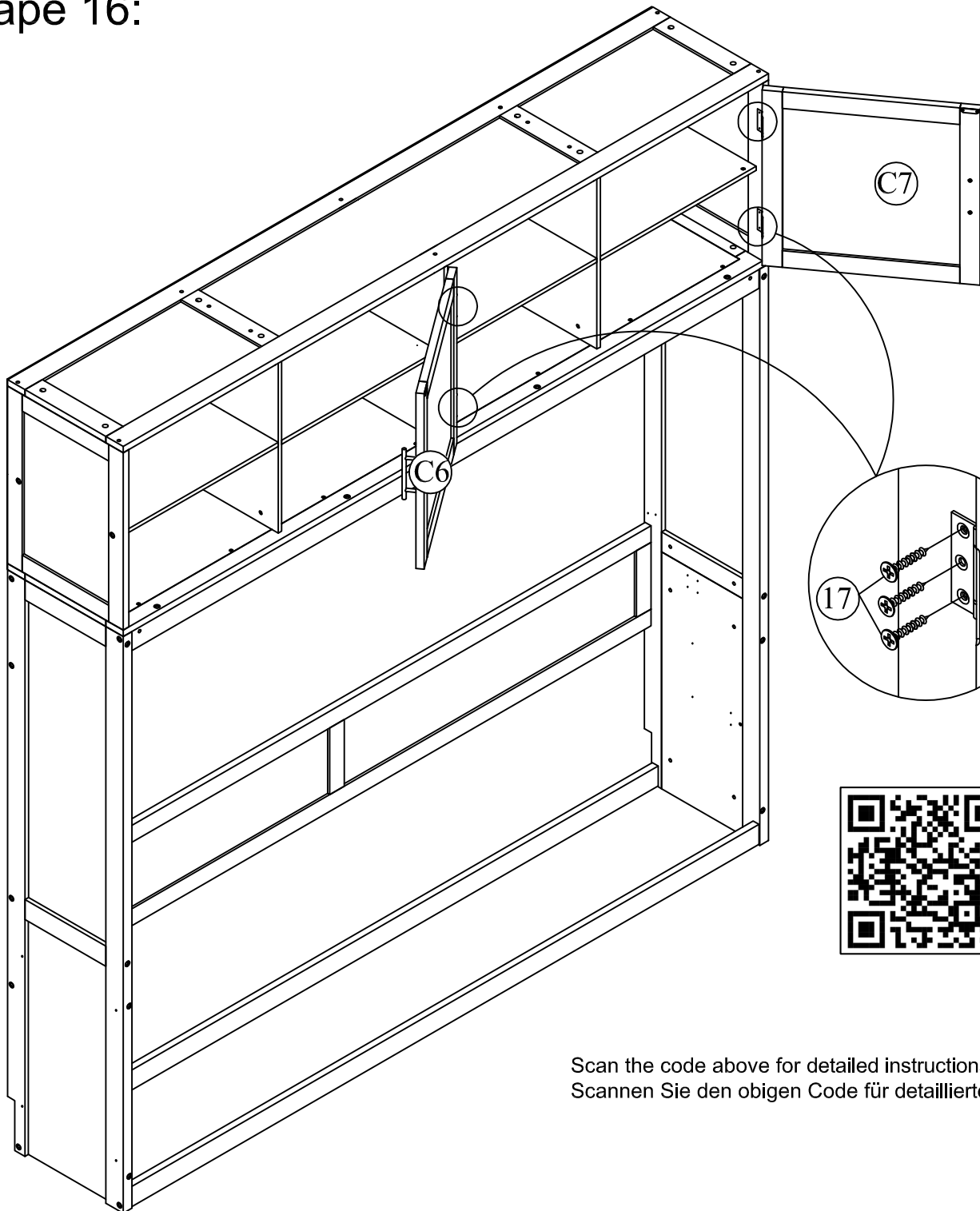
23



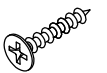
4(pcs)

STEP 16:

Étape 16:



17



12(pcs)



Scan the code above for detailed instructions
Scannen Sie den obigen Code für detaillierte Anweisungen

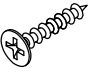
STEP 17:

Étape 17:

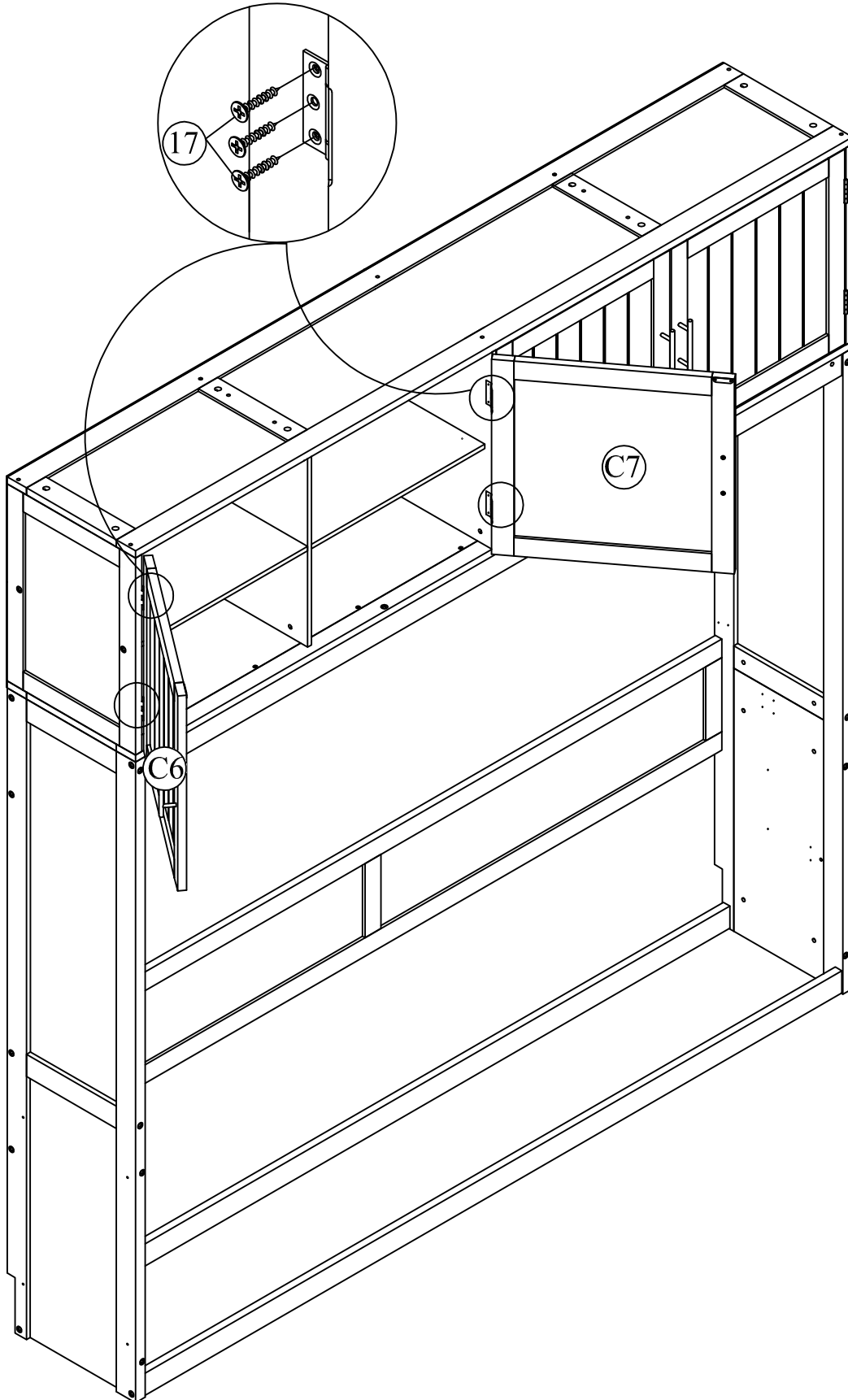


Scan the code above for detailed instructions
Scannen Sie den obigen Code für detaillierte Anweisungen

17

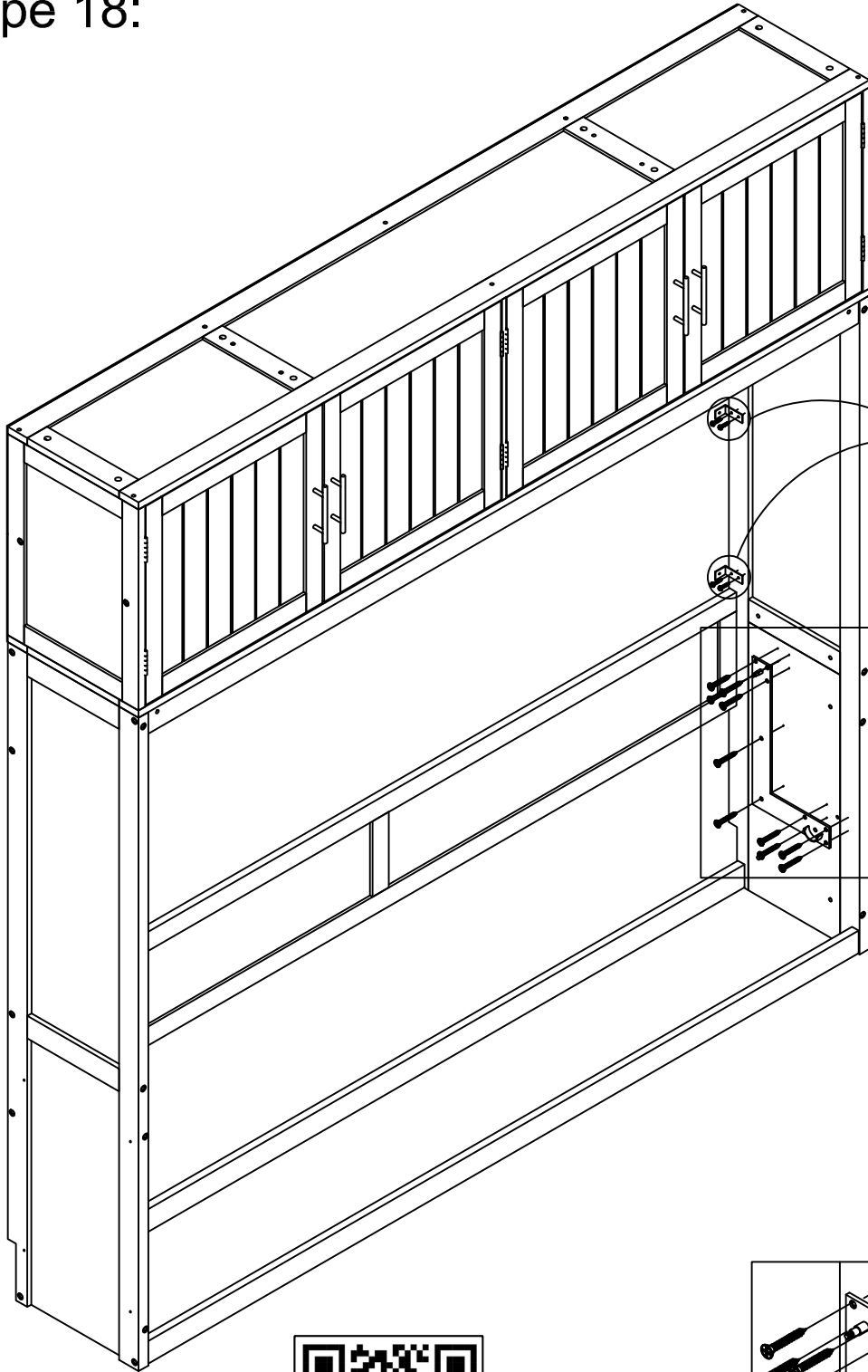


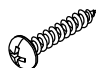
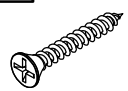
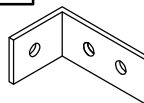
12(pcs)



STEP 18:

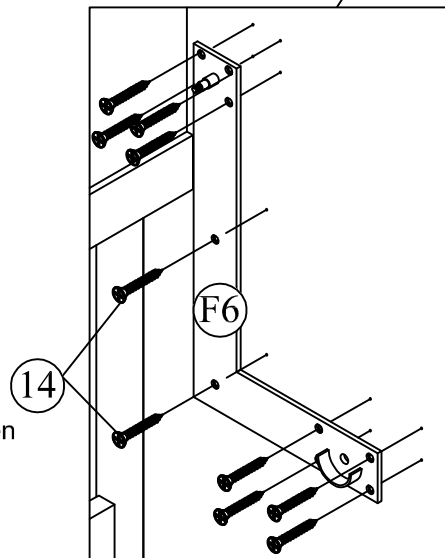
Étape 18:



16	14
	
4(pcs)	10(pcs)
	25
	
	2(pcs)

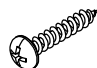
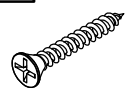
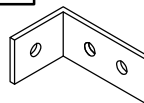


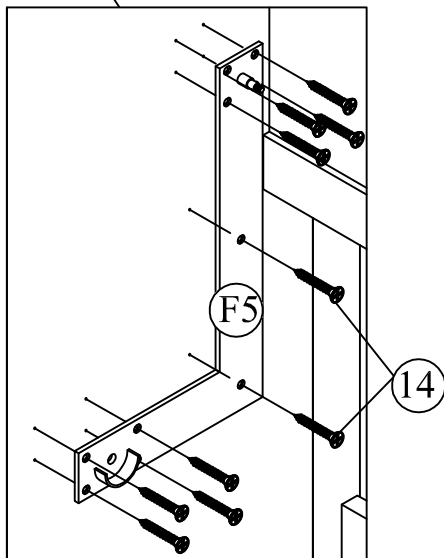
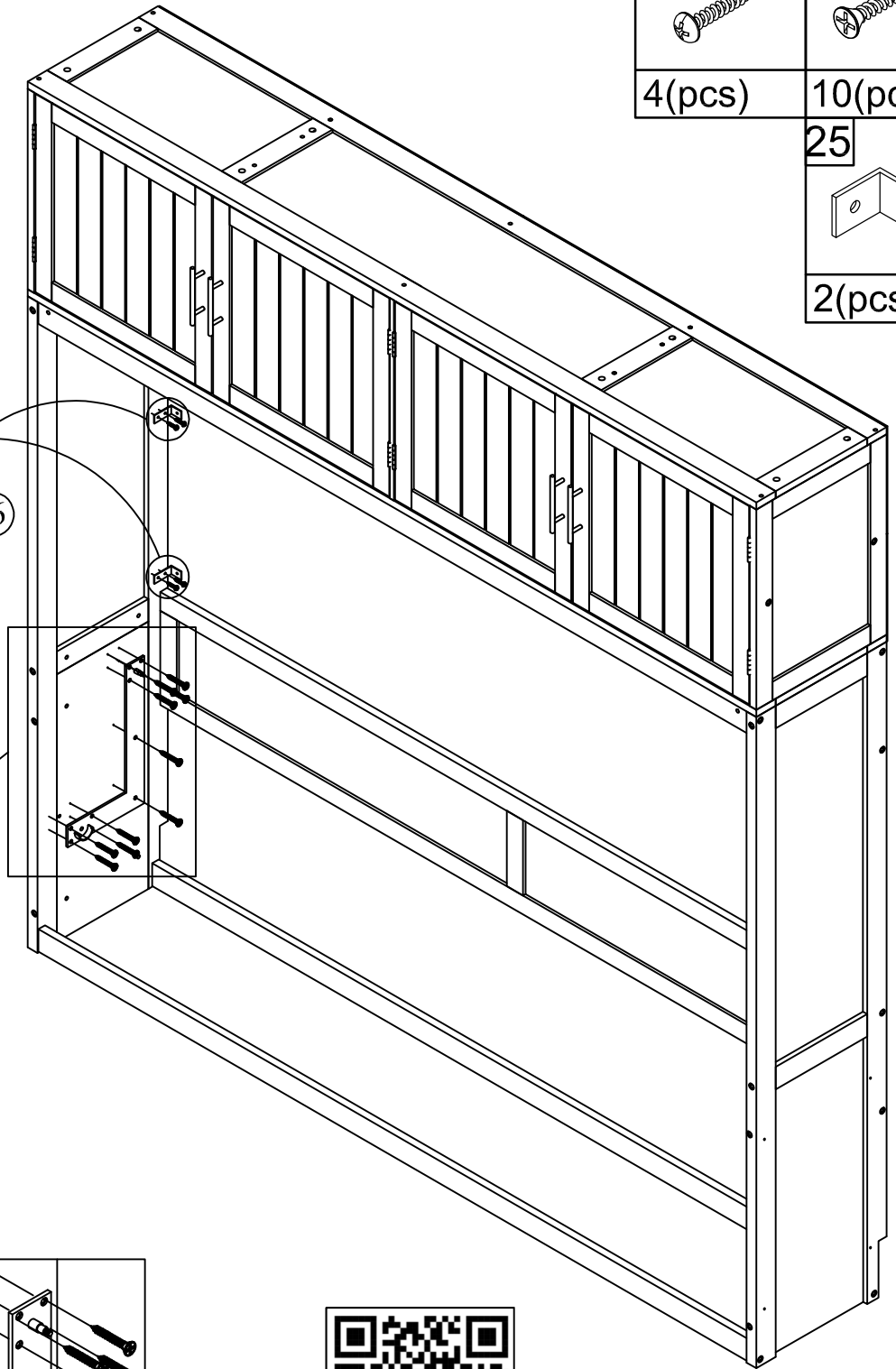
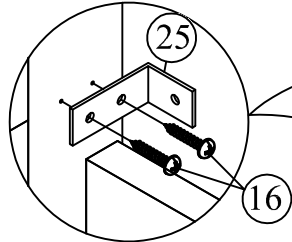
Scan the code above for detailed instructions
Scannen Sie den obigen Code für detaillierte Anweisungen



STEP 19:

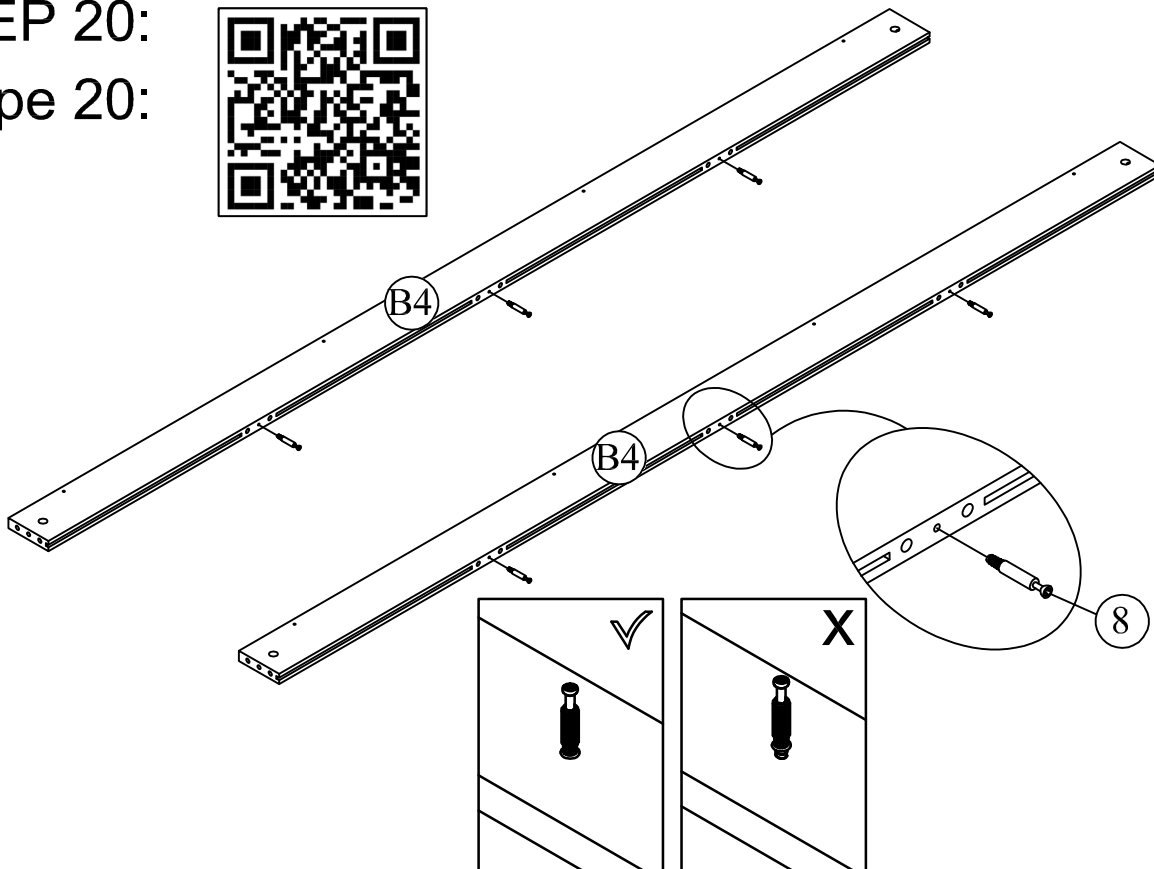
Étape 19:


16	14
	
4(pcs)	10(pcs)
	25
	
	2(pcs)



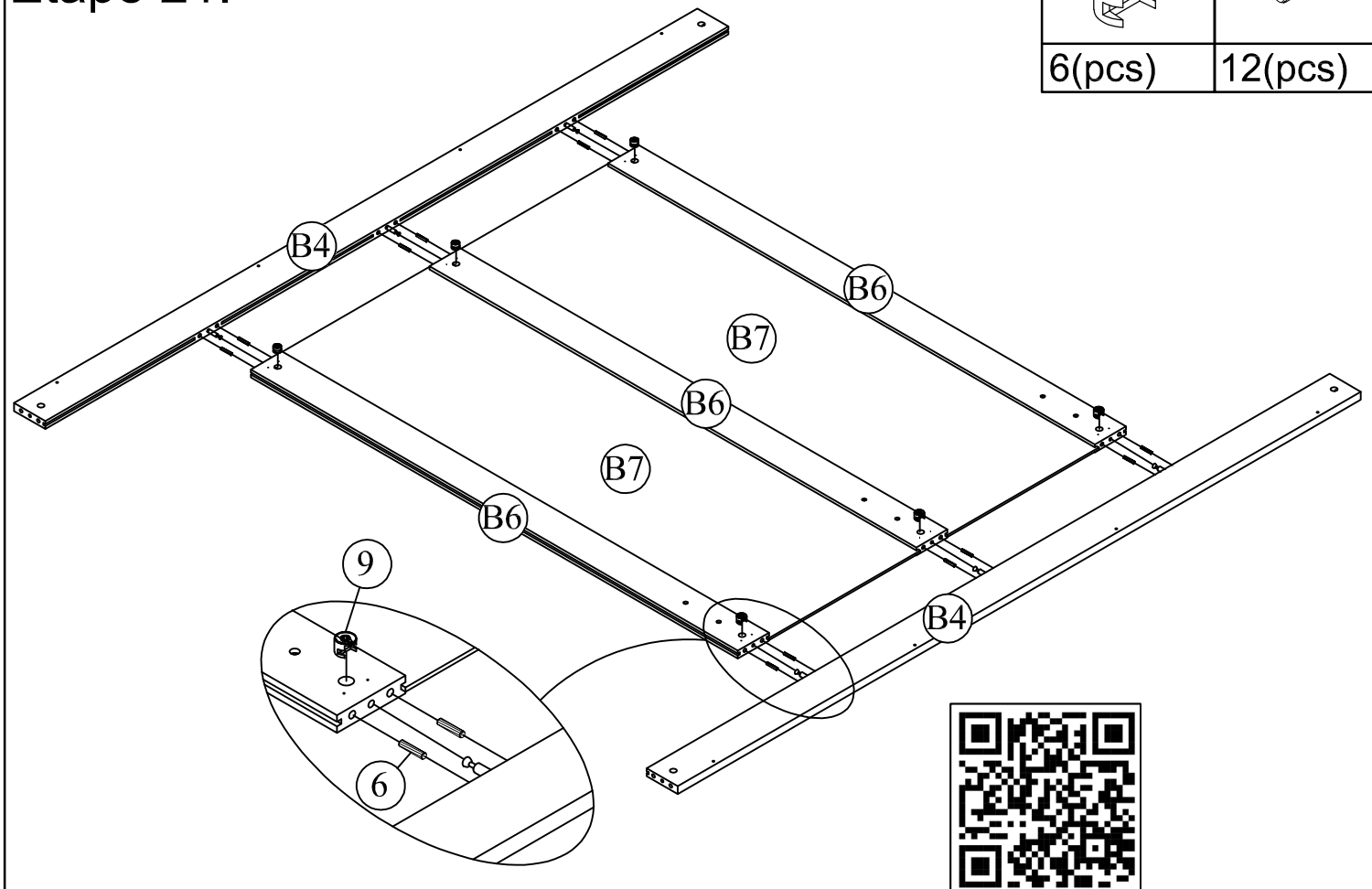
Scan the code above for detailed instructions
Scannen Sie den obigen Code für detaillierte Anweisungen

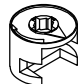
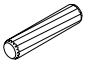
STEP 20:
Étape 20:



8	
6(pcs)	

STEP 21:
Étape 21:



9		6	
6(pcs)		12(pcs)	

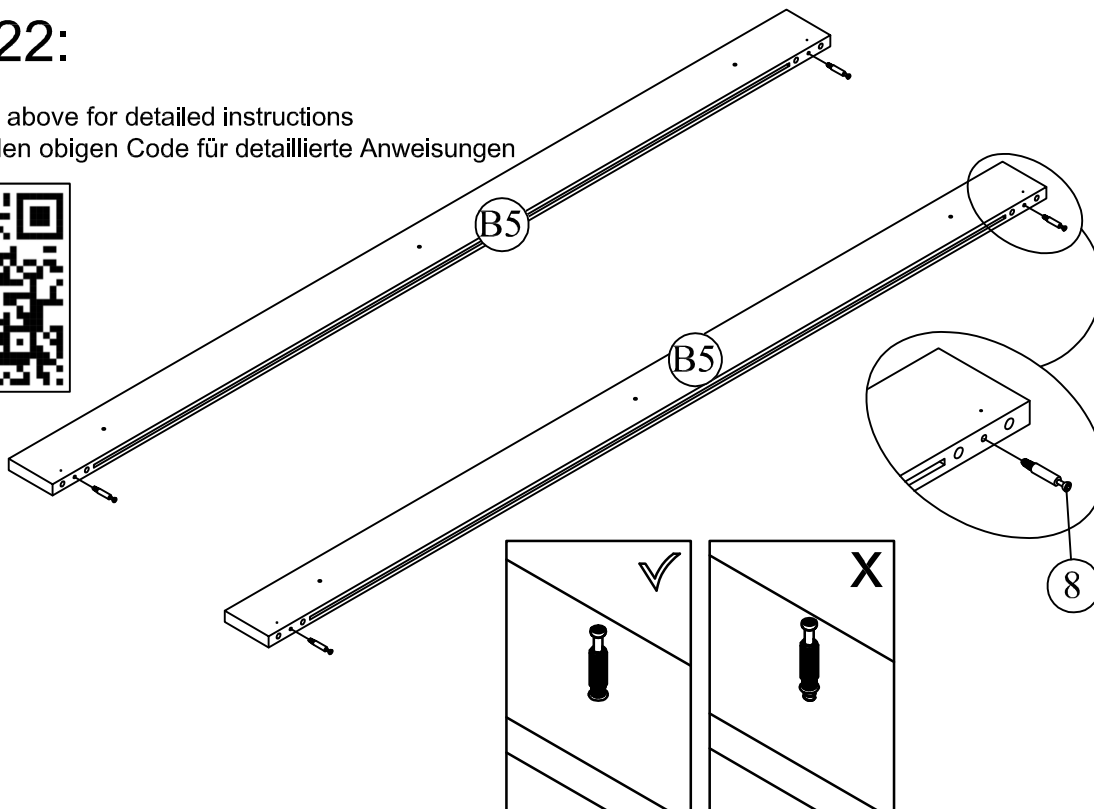


Scan the code above for detailed instructions
Scannen Sie den obigen Code für detaillierte Anweisungen

STEP 22:

Étape 22:

Scan the code above for detailed instructions
Scannen Sie den obigen Code für detaillierte Anweisungen



8

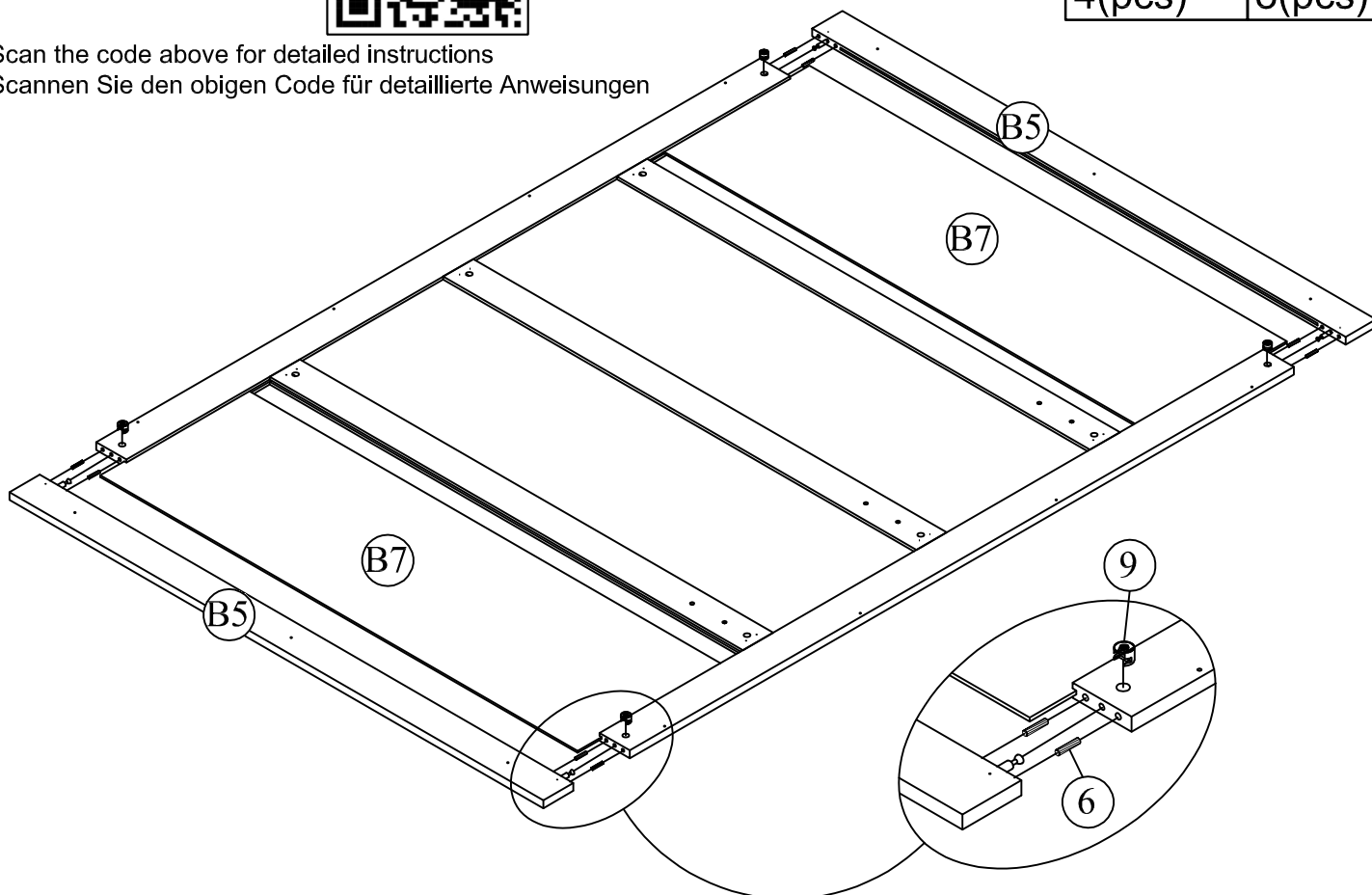


4(pcs)

STEP 23:

Étape 23:

Scan the code above for detailed instructions
Scannen Sie den obigen Code für detaillierte Anweisungen



9



4(pcs)

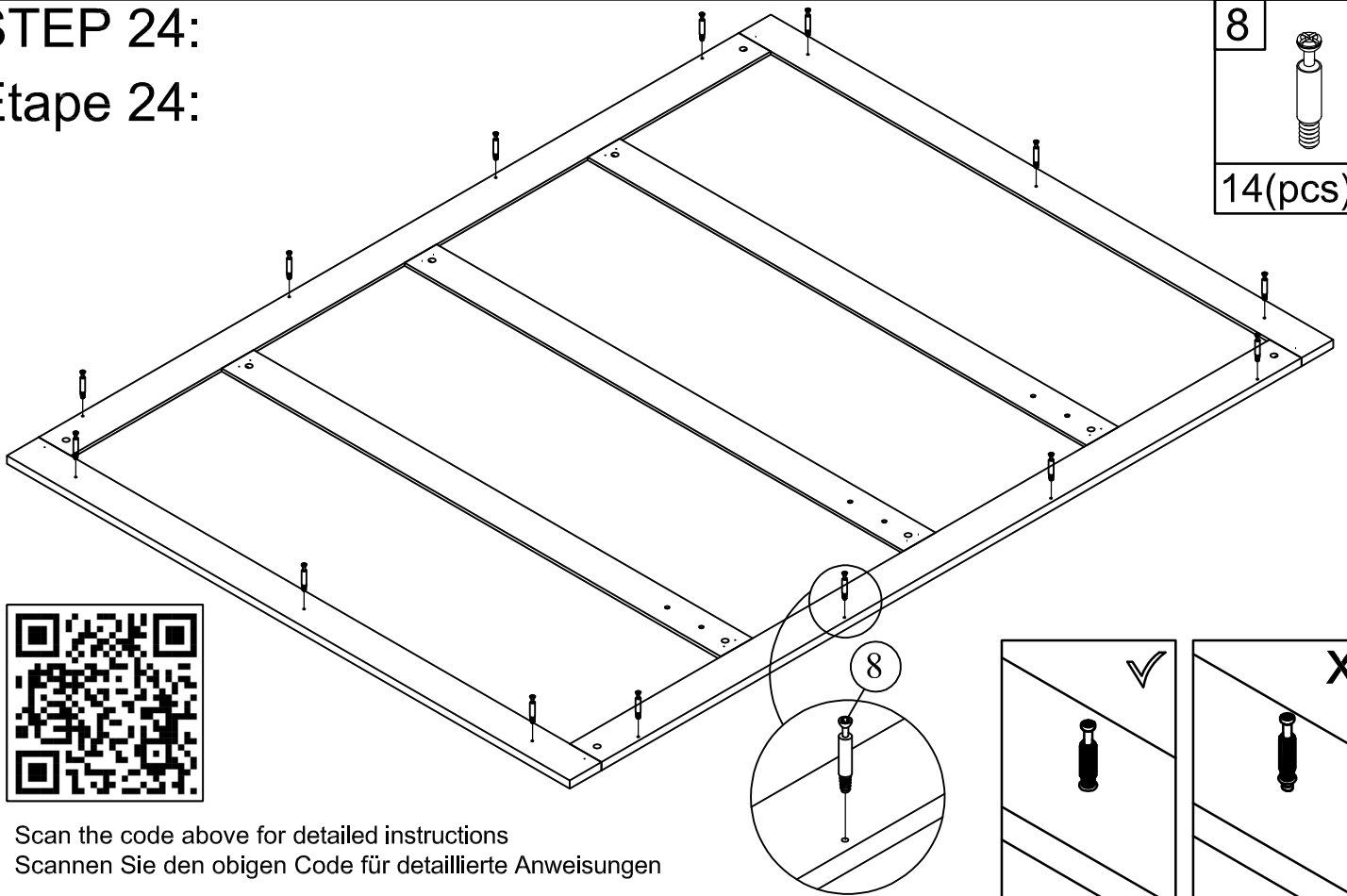
6



8(pcs)

STEP 24:

Étape 24:


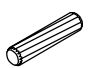



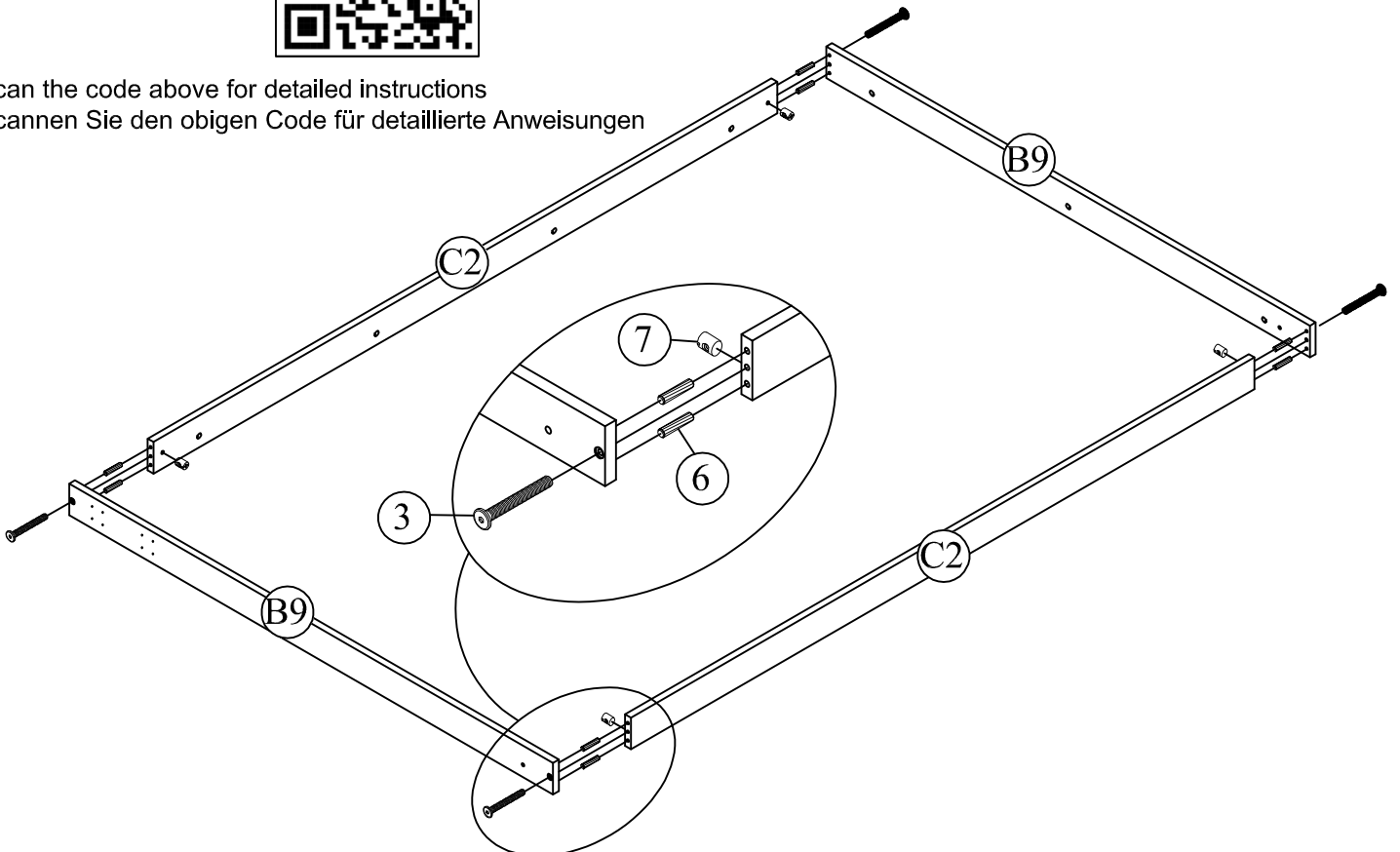
STEP 25:

Étape 25:



Scan the code above for detailed instructions
Scannen Sie den obigen Code für detaillierte Anweisungen

7	6	3
		
4(pcs)	8(pcs)	4(pcs)



STEP 26:

Étape 26:

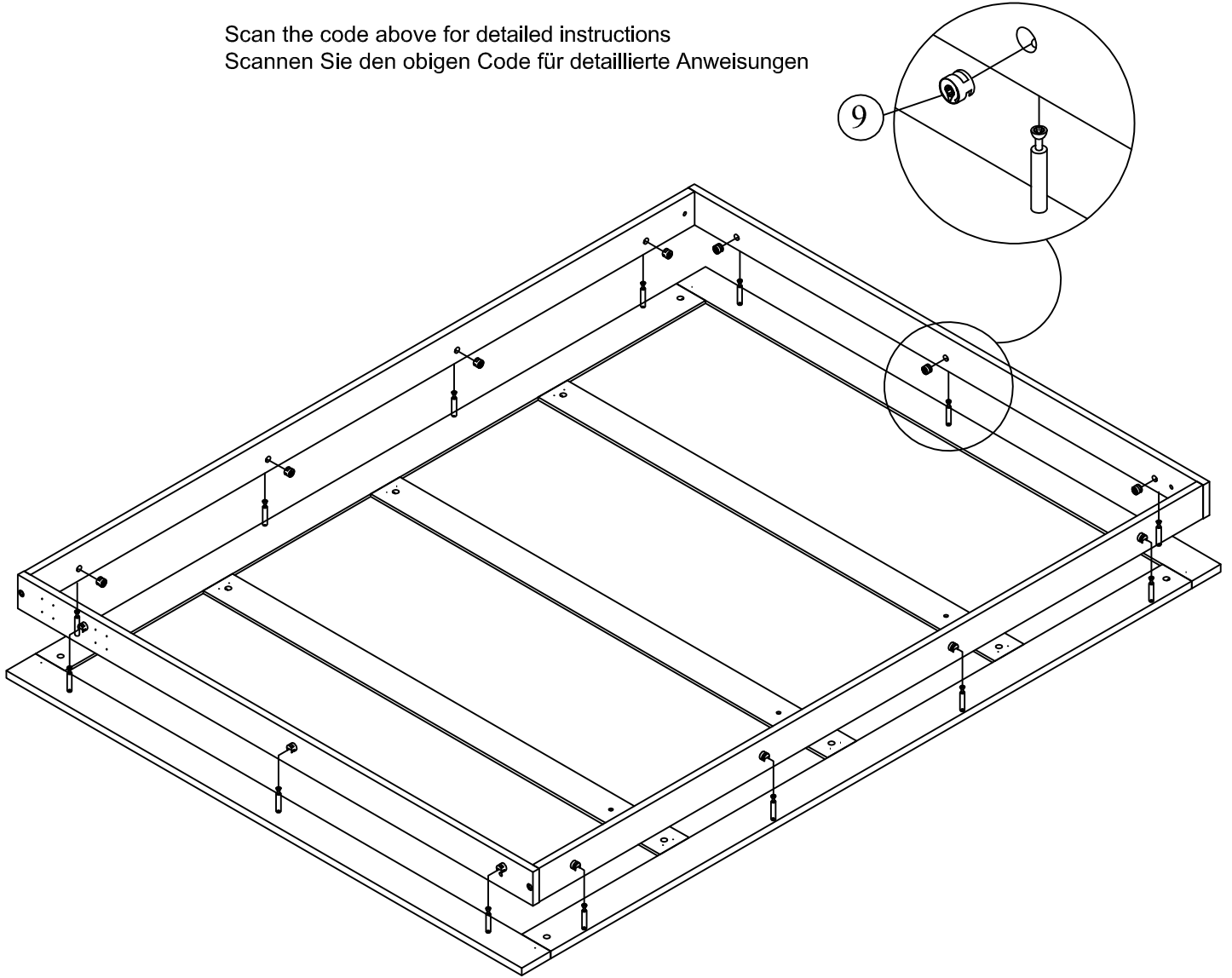


9




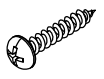
14(pcs)

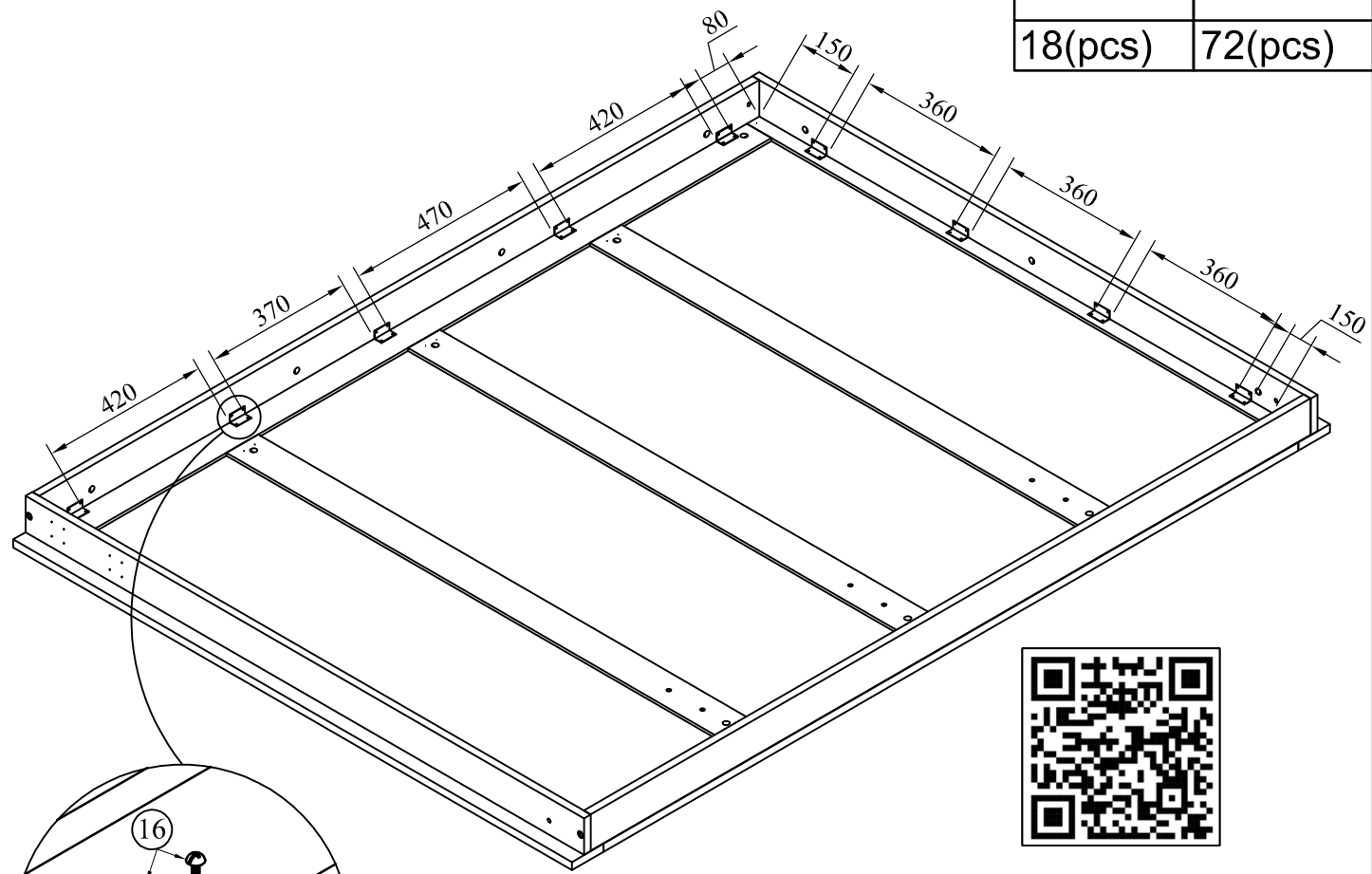
Scan the code above for detailed instructions
Scannen Sie den obigen Code für detaillierte Anweisungen



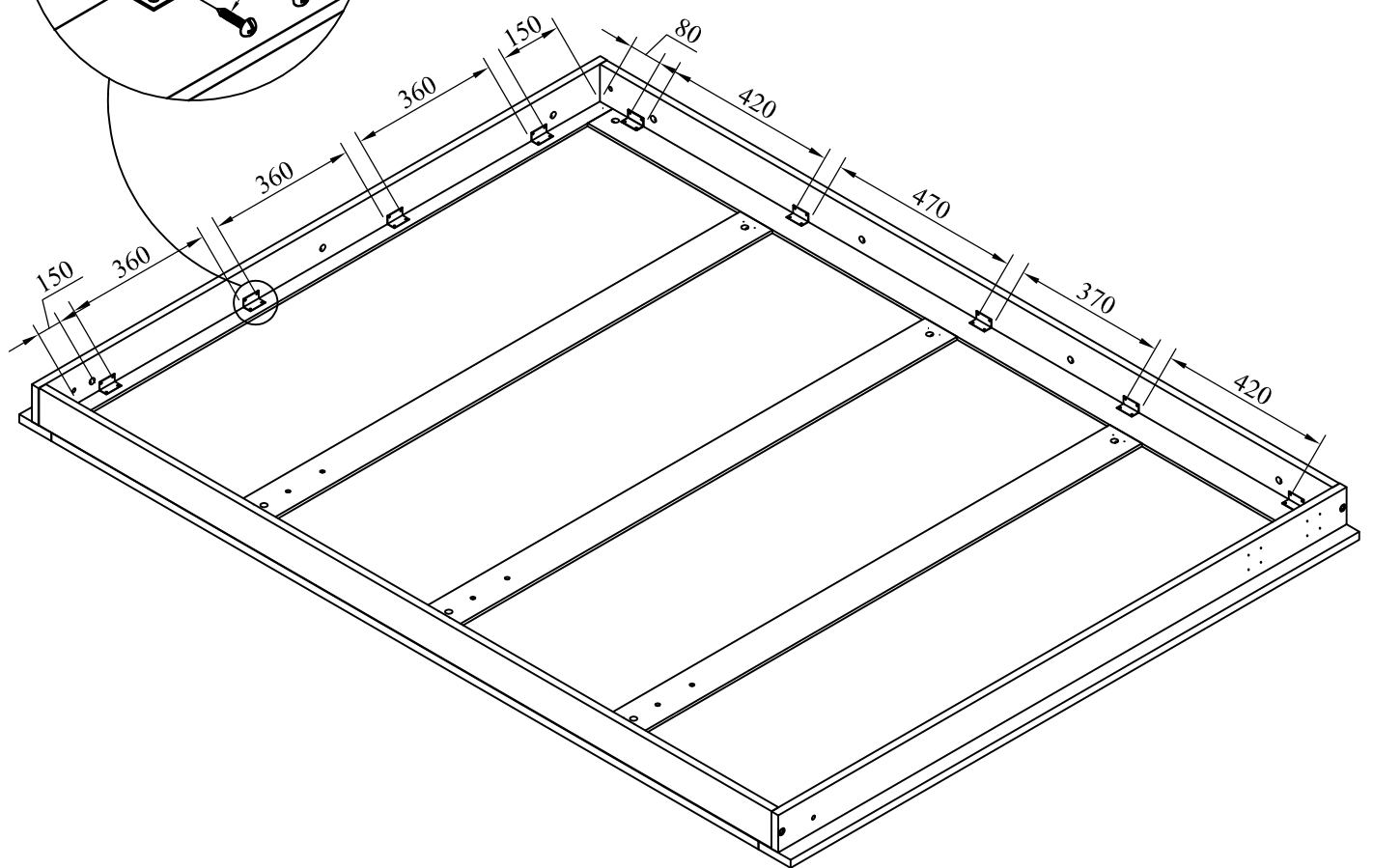
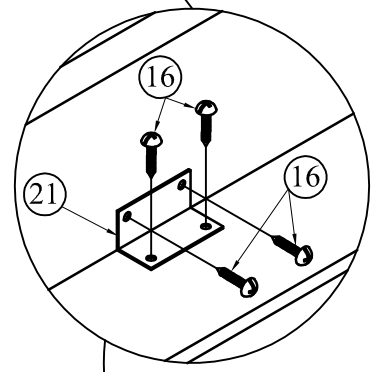
STEP 27:

Étape 27:

21	16
	
18(pcs)	72(pcs)



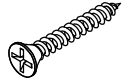
Scan the code above for detailed instructions
Scannen Sie den obigen Code für detaillierte Anweisungen



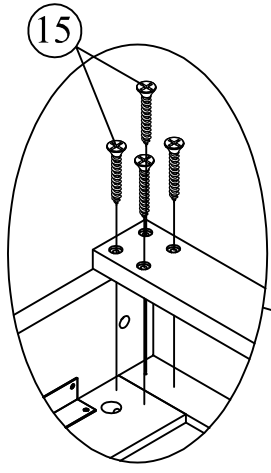
STEP 28:

Étape 28:

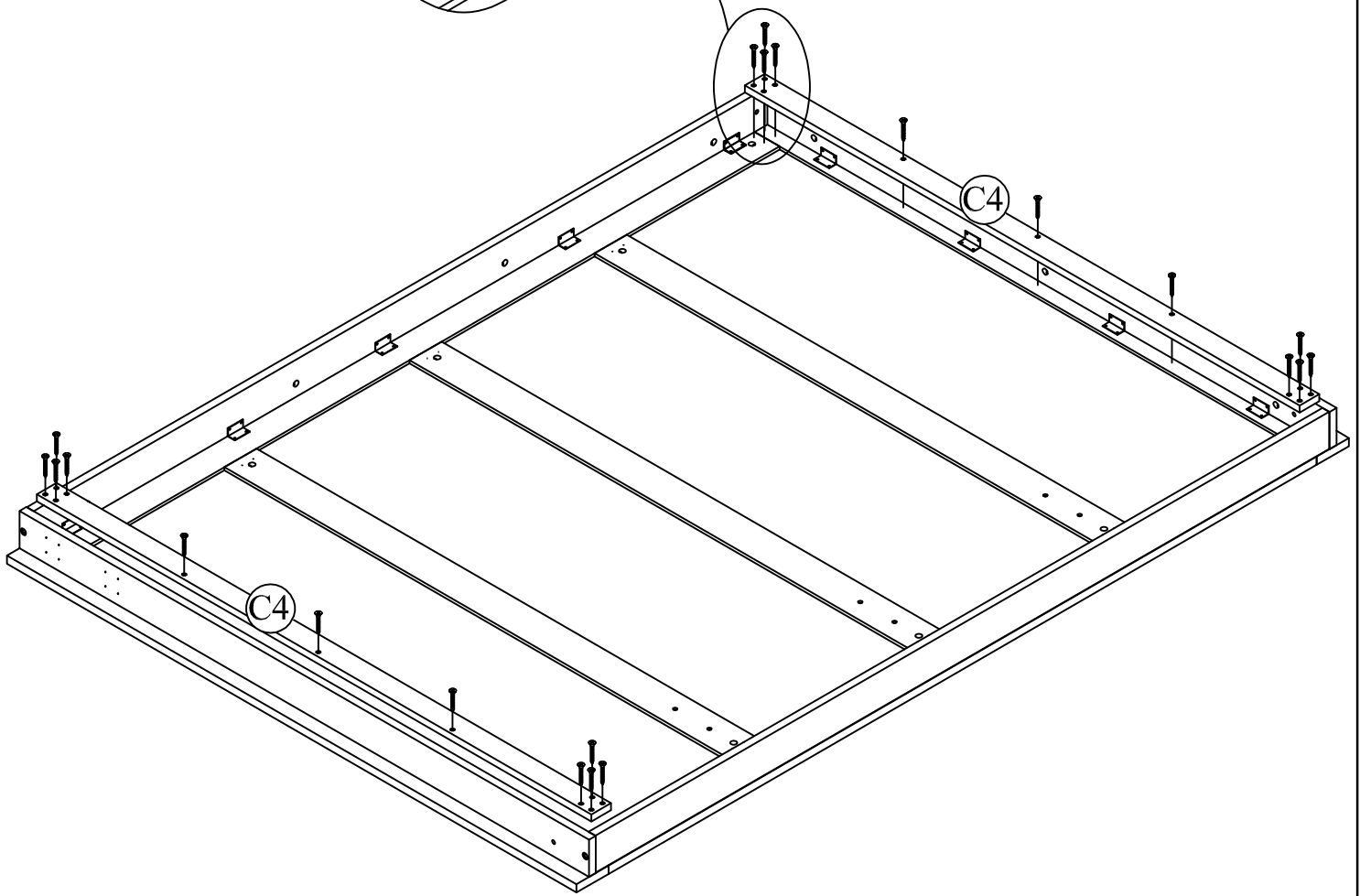
15



22(pcs)



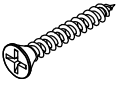
Scan the code above for detailed instructions
Scannen Sie den obigen Code für detaillierte Anweisungen



STEP 29:

Étape 29:

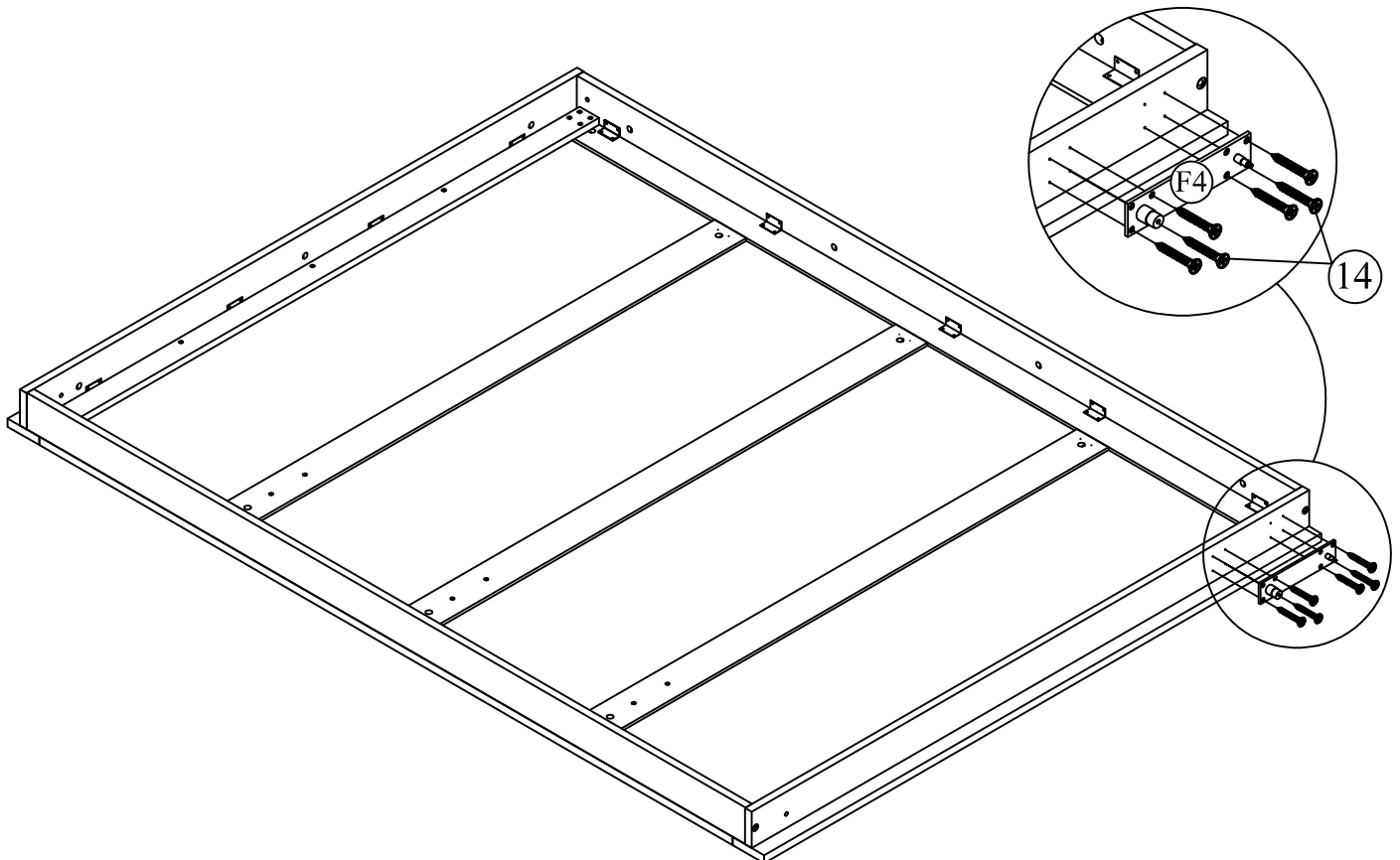
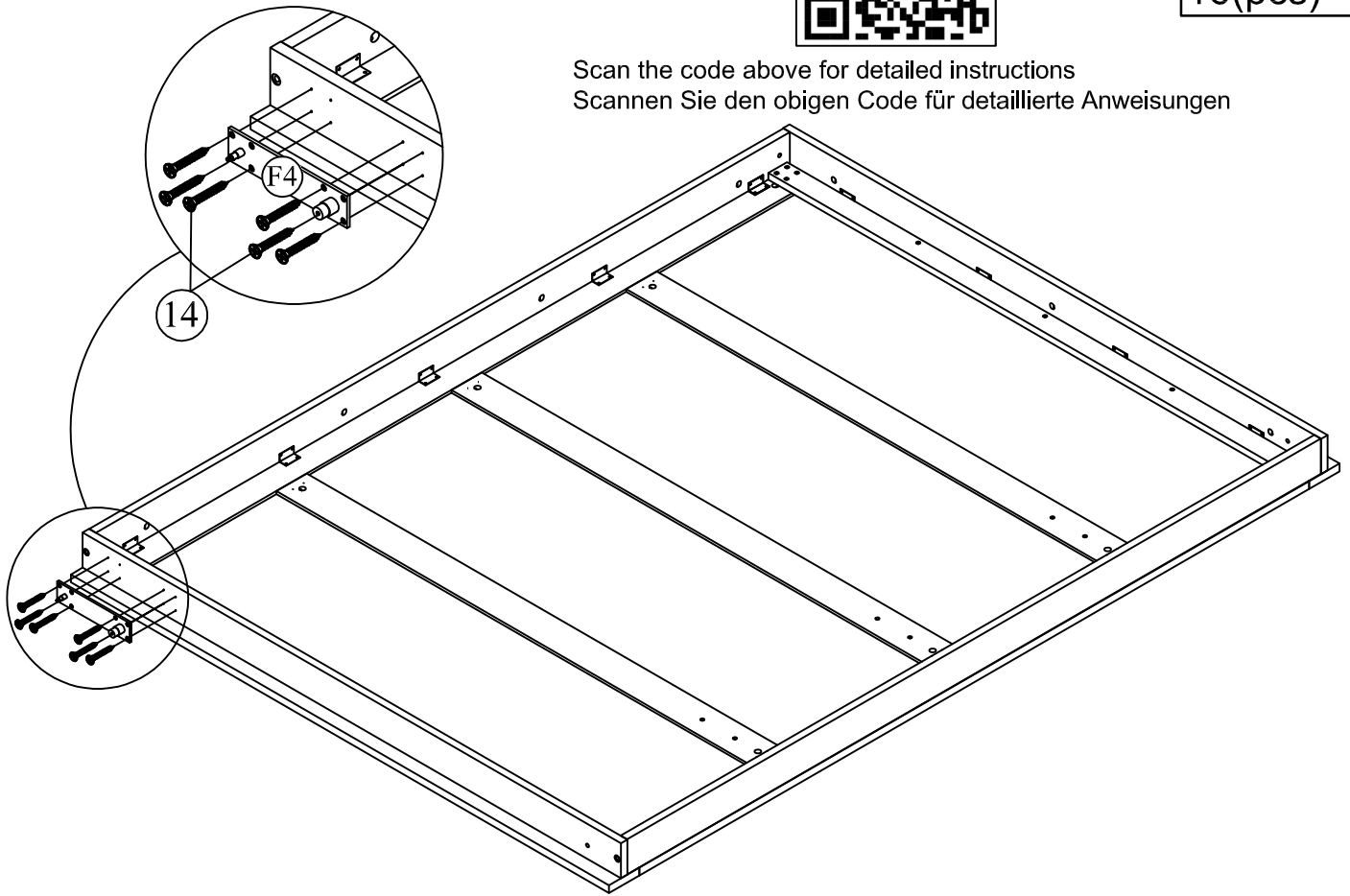
14



16(pcs)





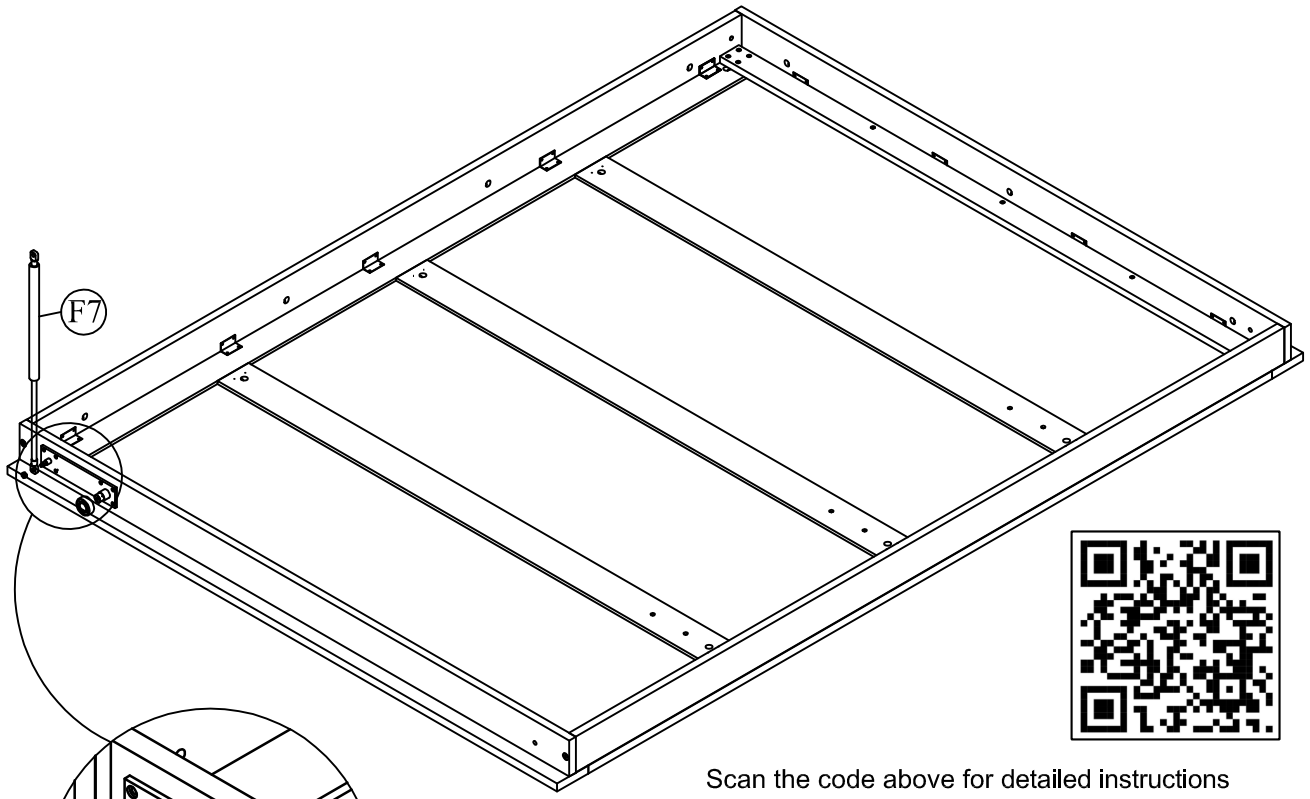
Scan the code above for detailed instructions
Scannen Sie den obigen Code für detaillierte Anweisungen



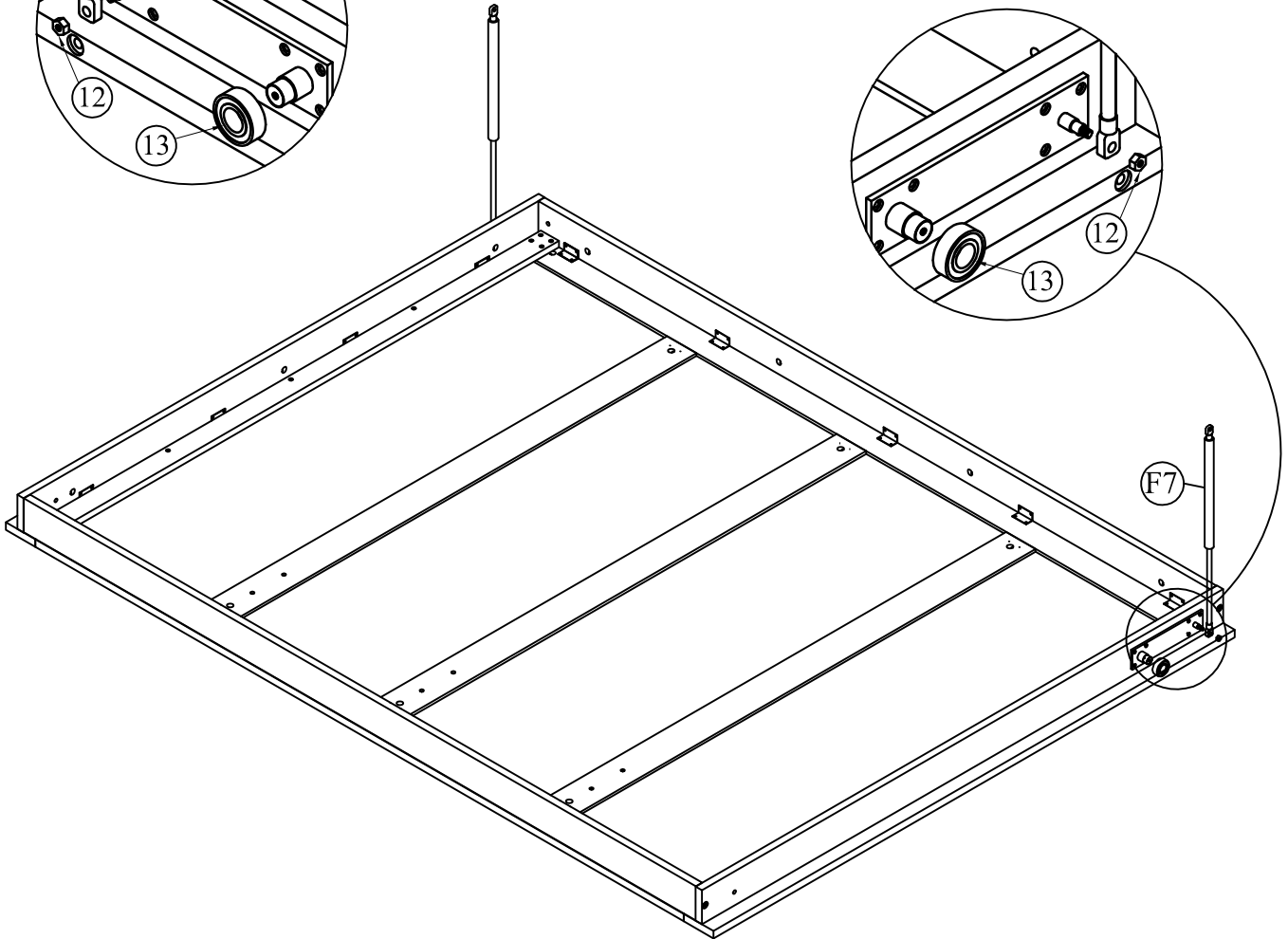
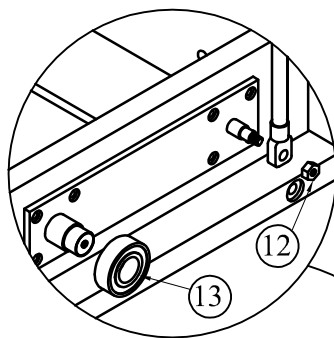
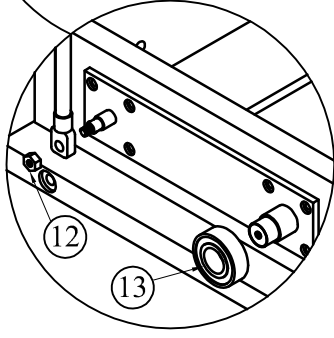
STEP 30:

Étape 30:

13	12
	
2(pcs)	2(pcs)



Scan the code above for detailed instructions
Scannen Sie den obigen Code für detaillierte Anweisungen



STEP 31:

Étape 31:

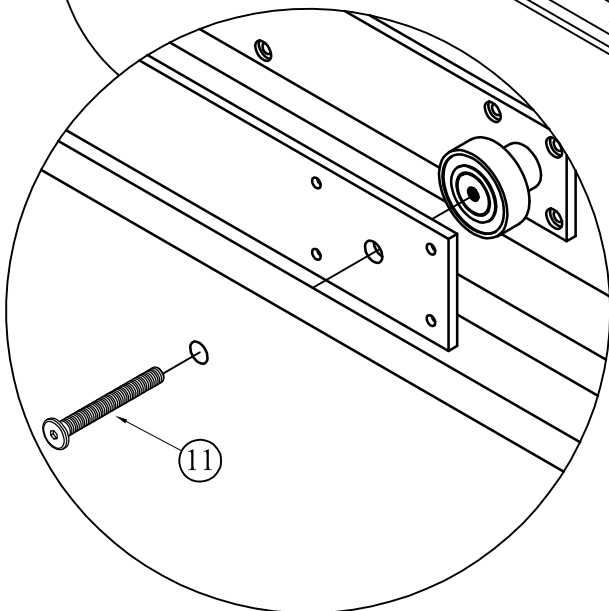
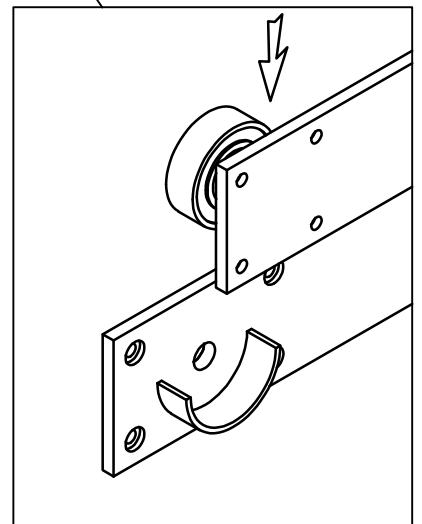
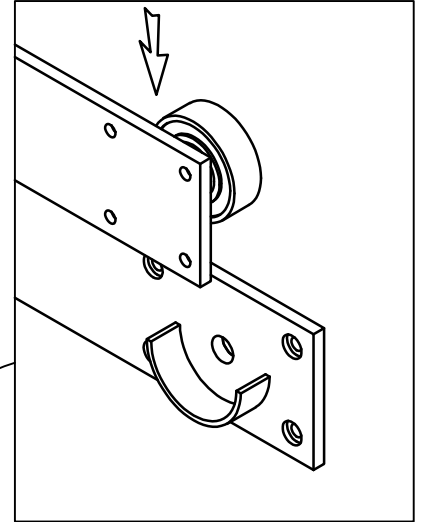
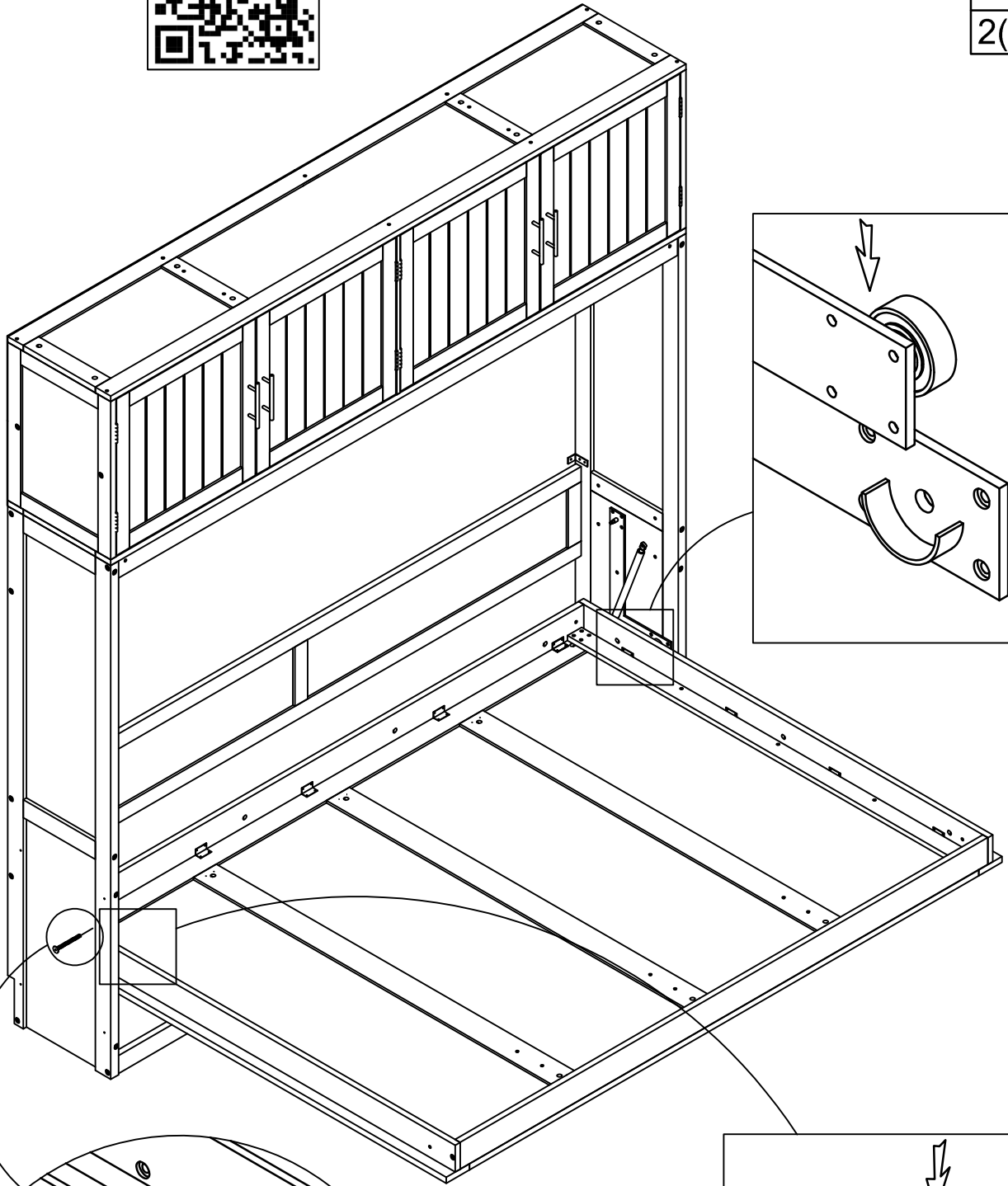


Scan the code above for detailed instructions
Scannen Sie den obigen Code für detaillierte Anweisungen

11



2(pcs)



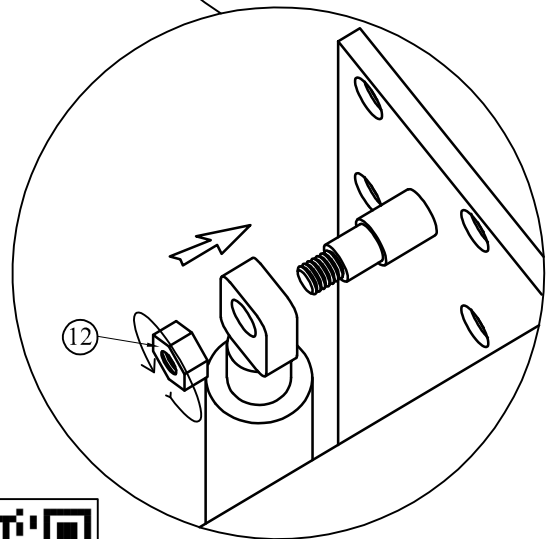
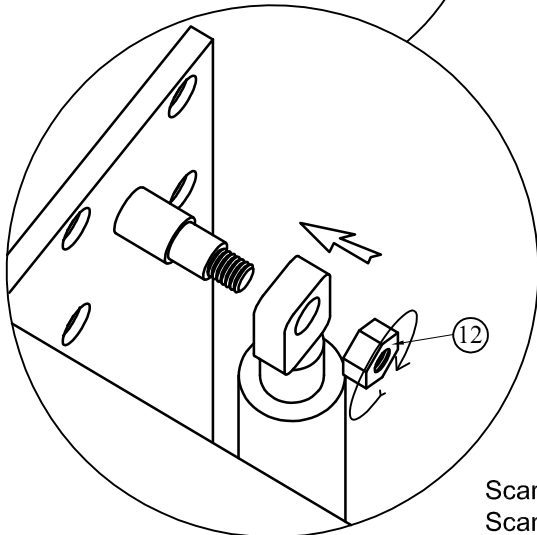
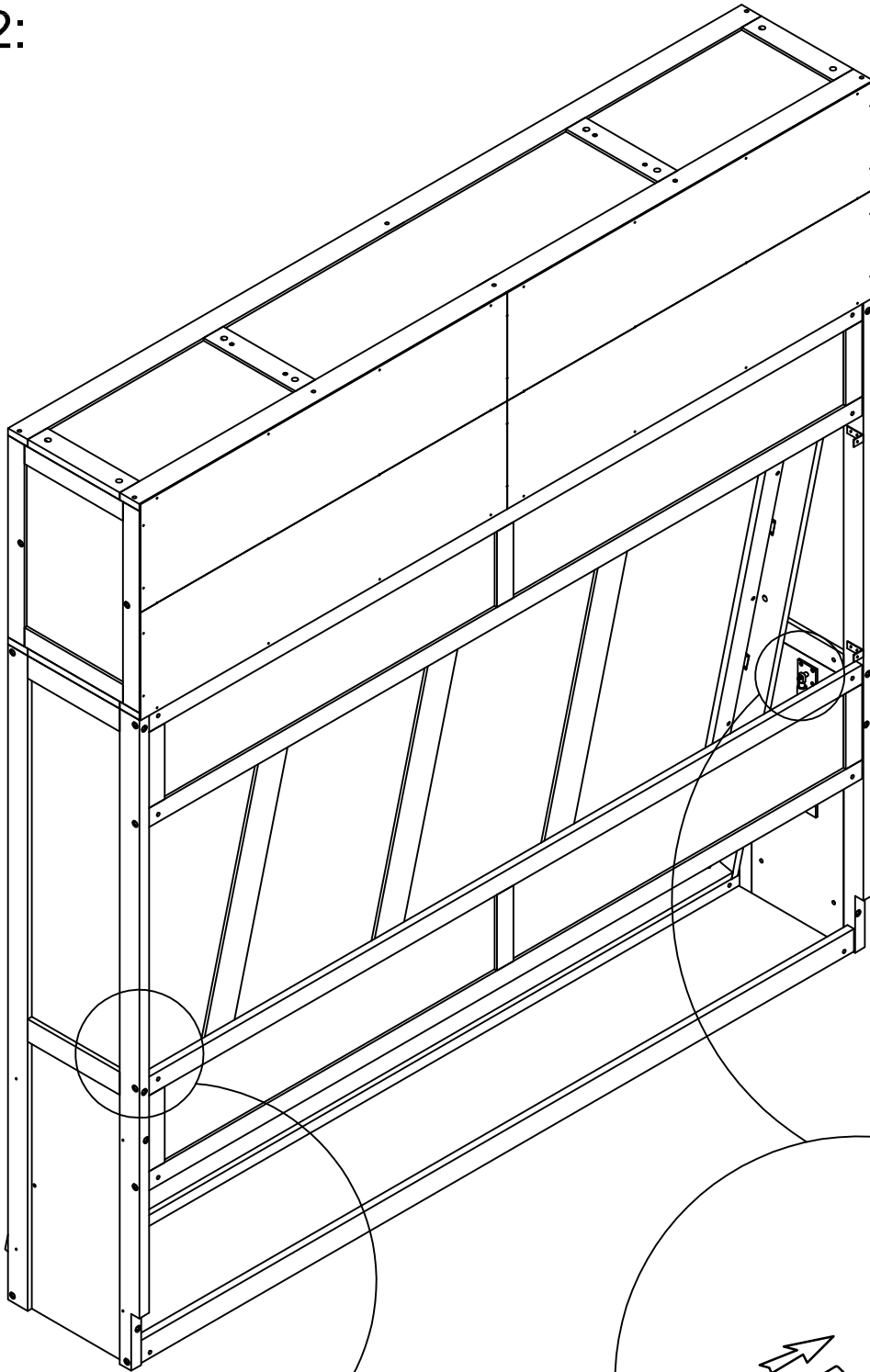
STEP 32:

Étape 32:

12






2(pcs)

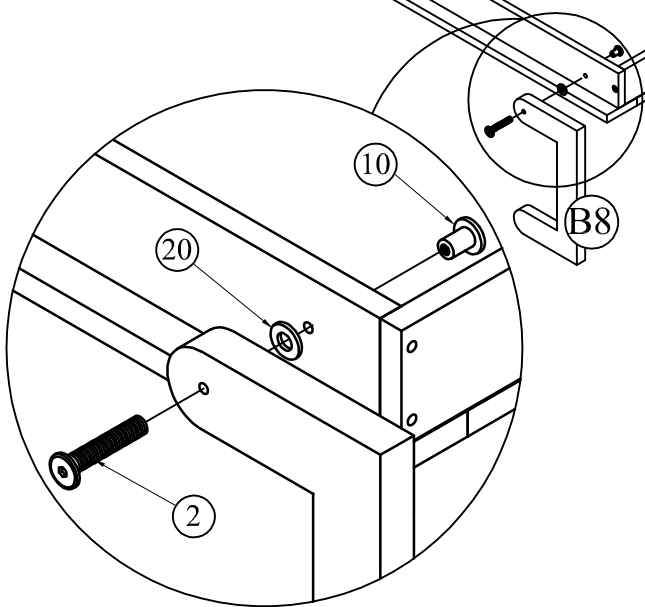
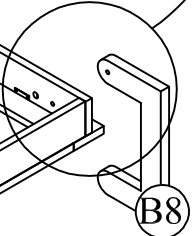
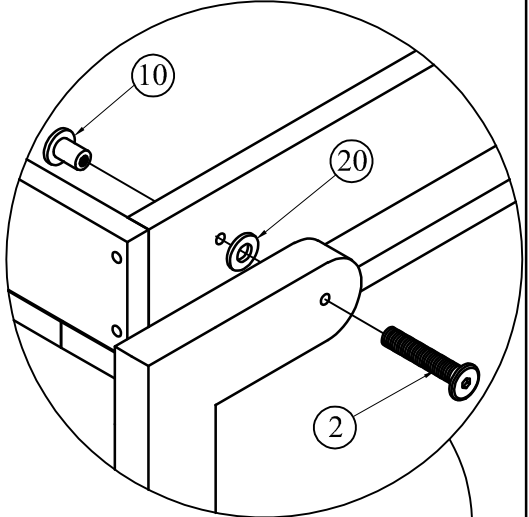
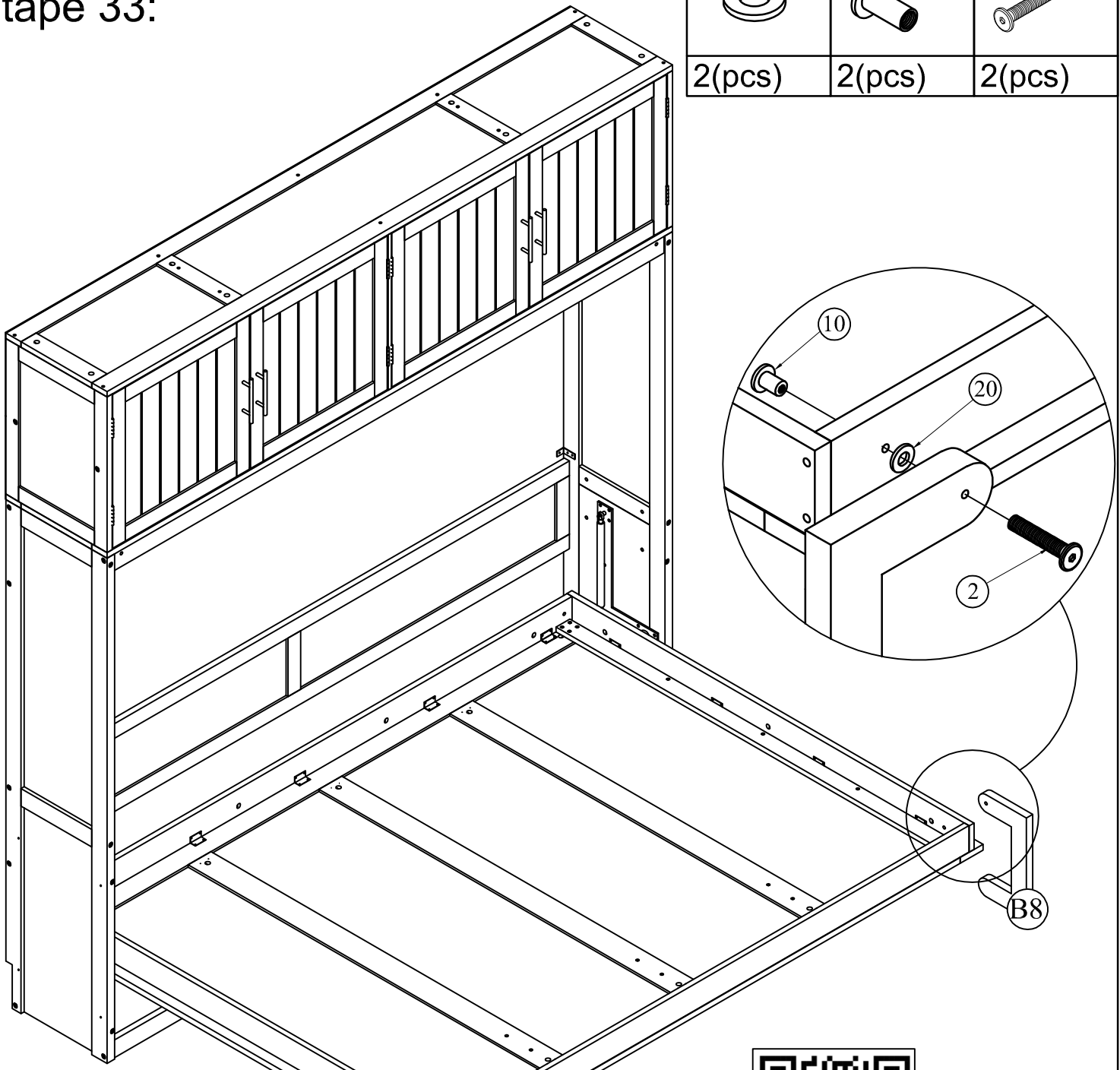


Scan the code above for detailed instructions
Scannen Sie den obigen Code für detaillierte Anweisungen

STEP 33:

Étape 33:

20	10	2
		
2(pcs)	2(pcs)	2(pcs)



Scan the code above for detailed instructions
Scannen Sie den obigen Code für detaillierte Anweisungen

STEP 34:

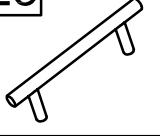
Étape 34:

22

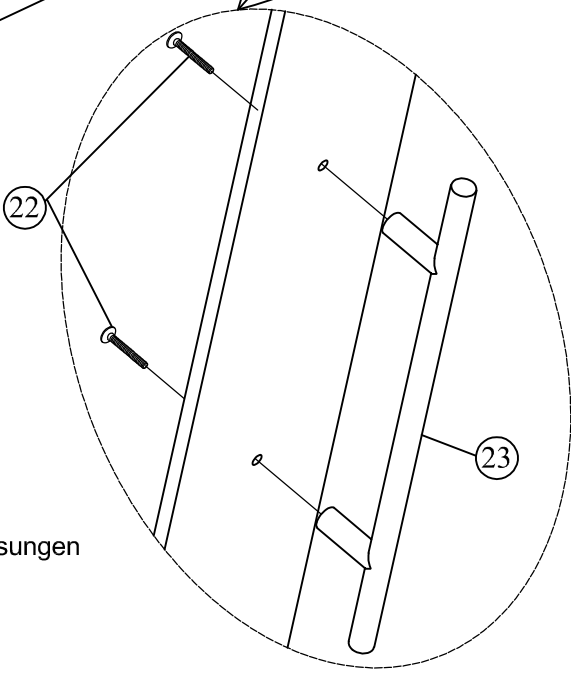
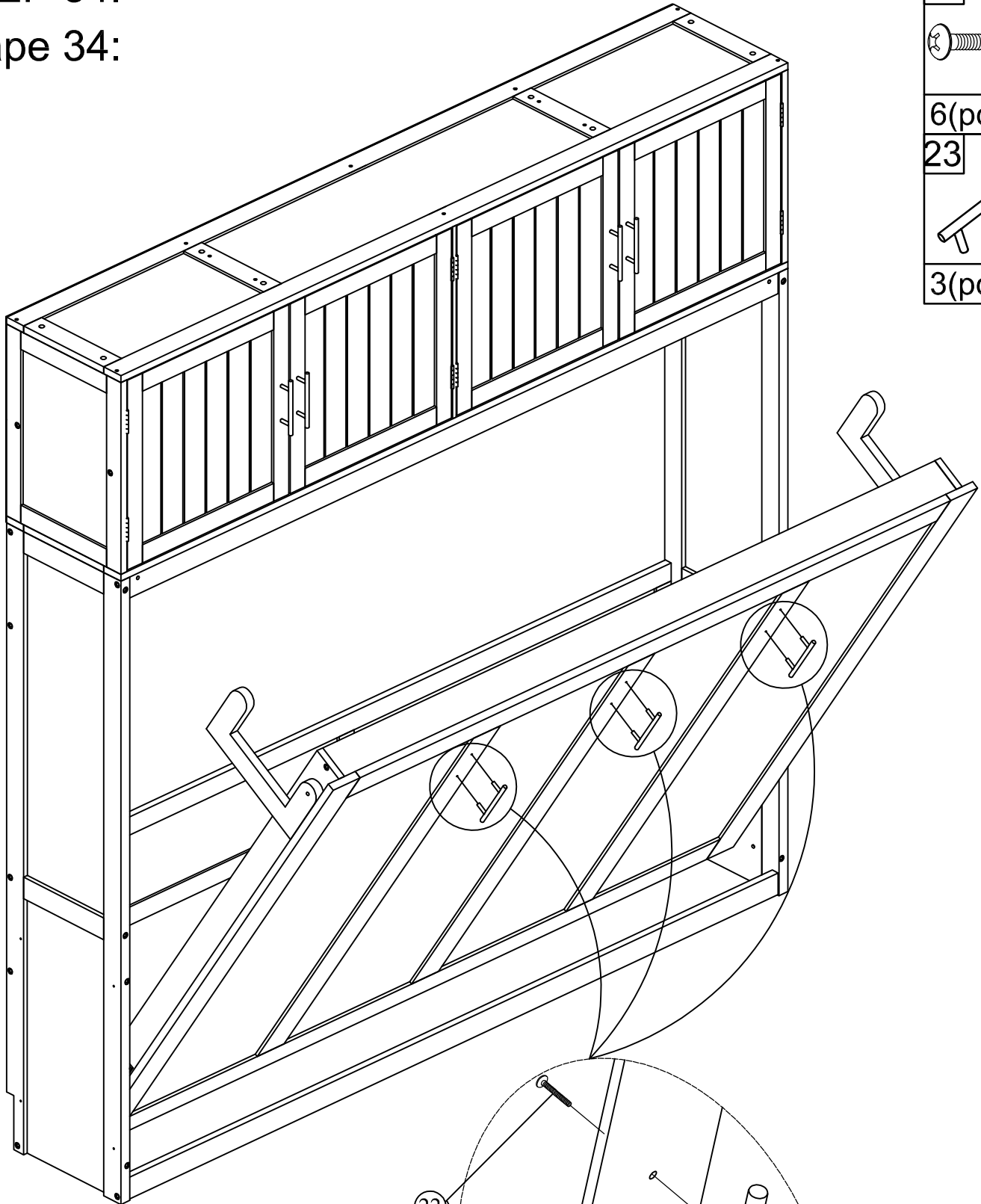


6(pcs)

23



3(pcs)

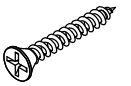


Scan the code above for detailed instructions
Scannen Sie den obigen Code für detaillierte Anweisungen

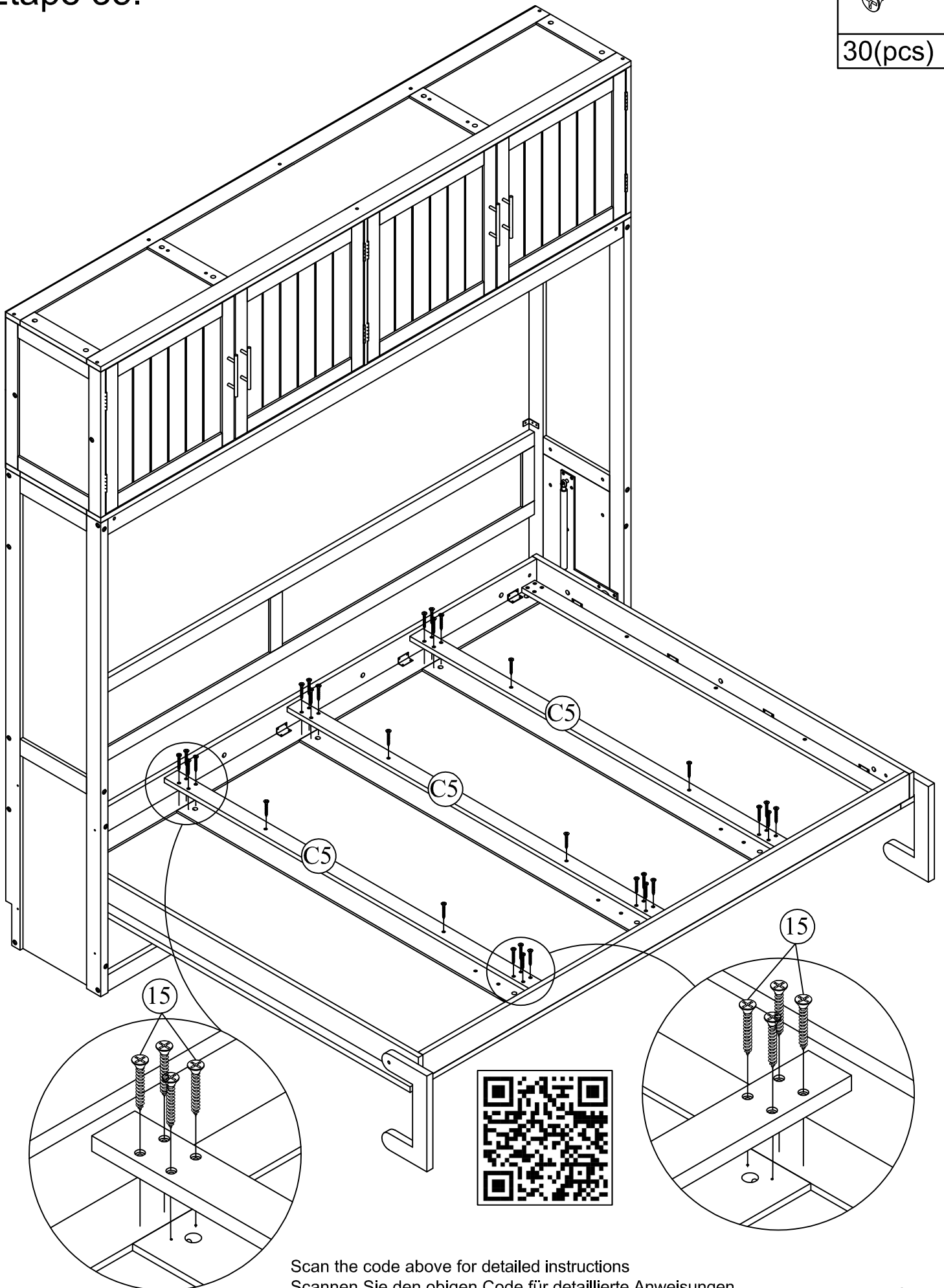
STEP 35:

Étape 35:

15



30(pcs)

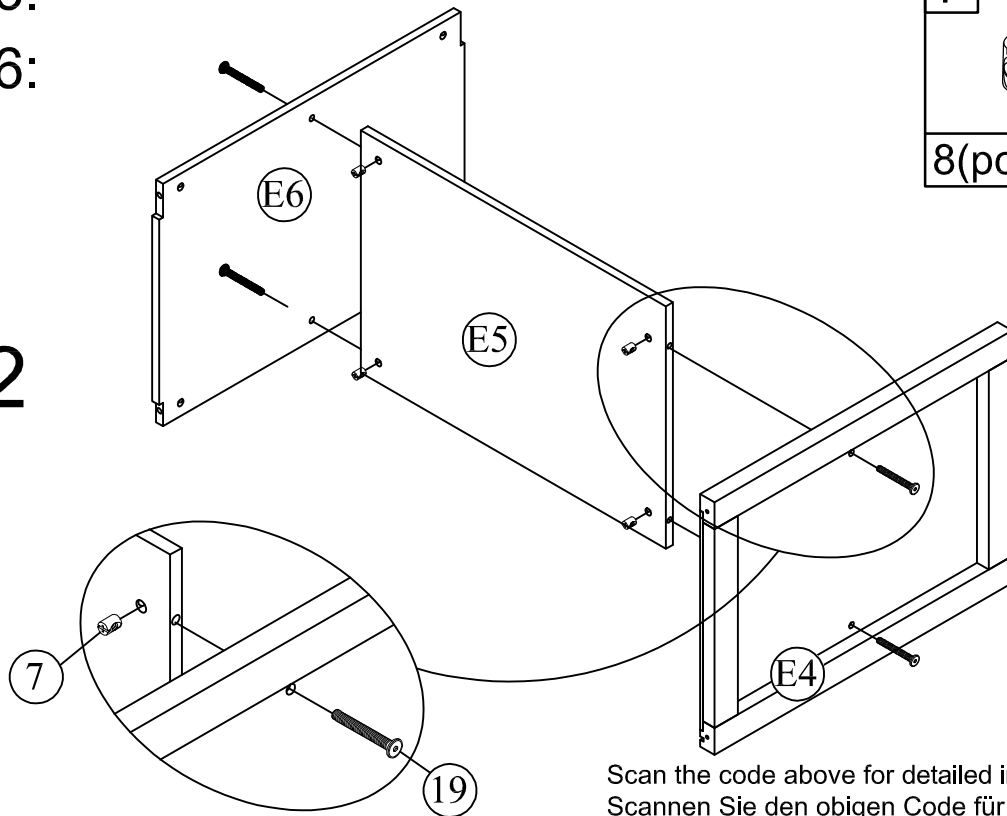




Scan the code above for detailed instructions
Scannen Sie den obigen Code für detaillierte Anweisungen

STEP 36:

Étape 36:

x2



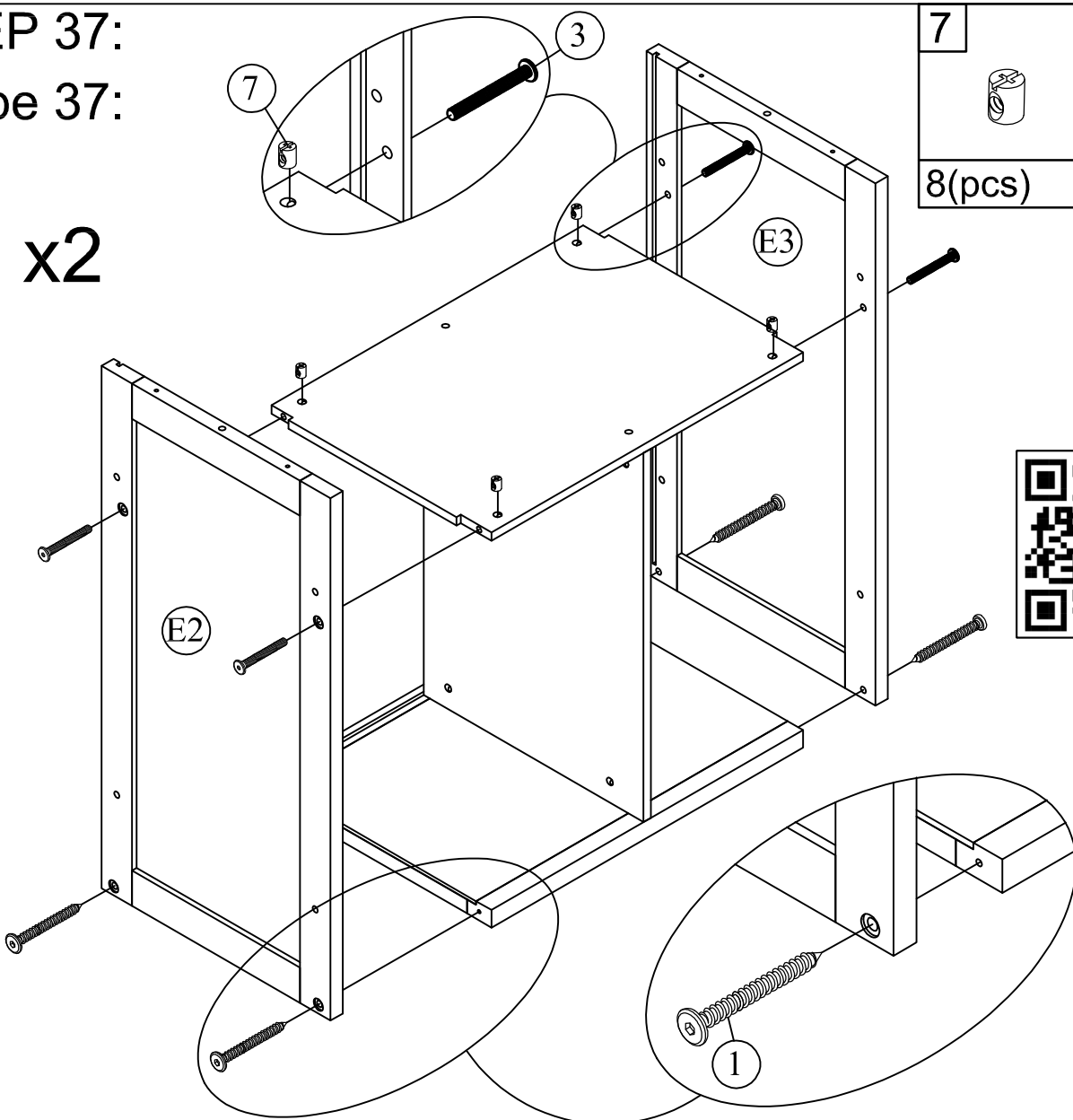
7	19
	
8(pcs)	8(pcs)



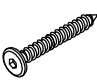
Scan the code above for detailed instructions
 Scannen Sie den obigen Code für detaillierte Anweisungen

STEP 37:

Étape 37:

x2



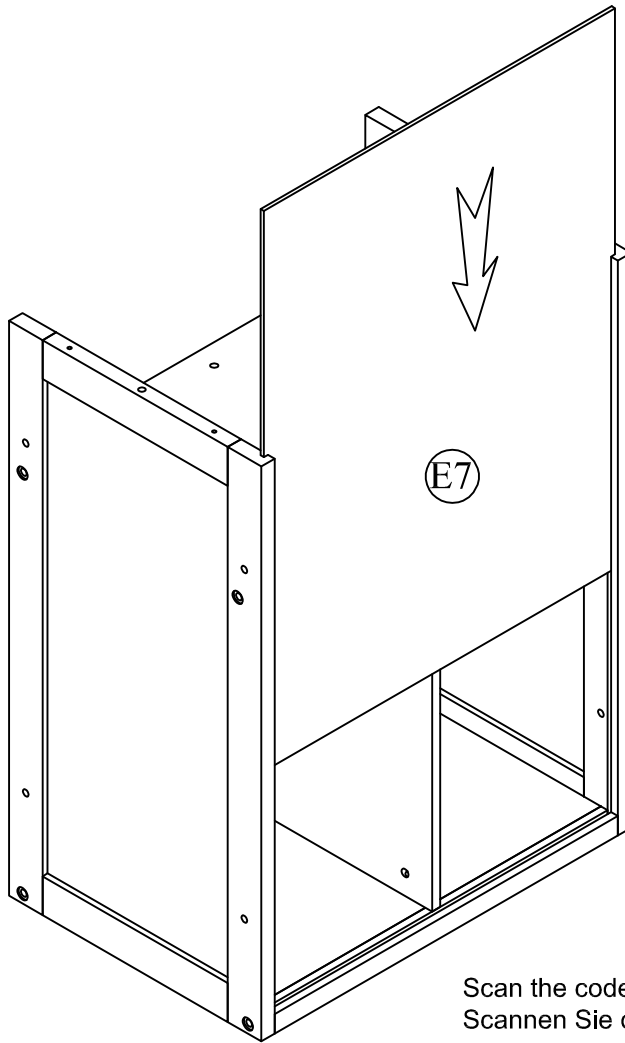
7	3
	
8(pcs)	8(pcs)
	1
	
	8(pcs)



STEP 38:

Étape 38:

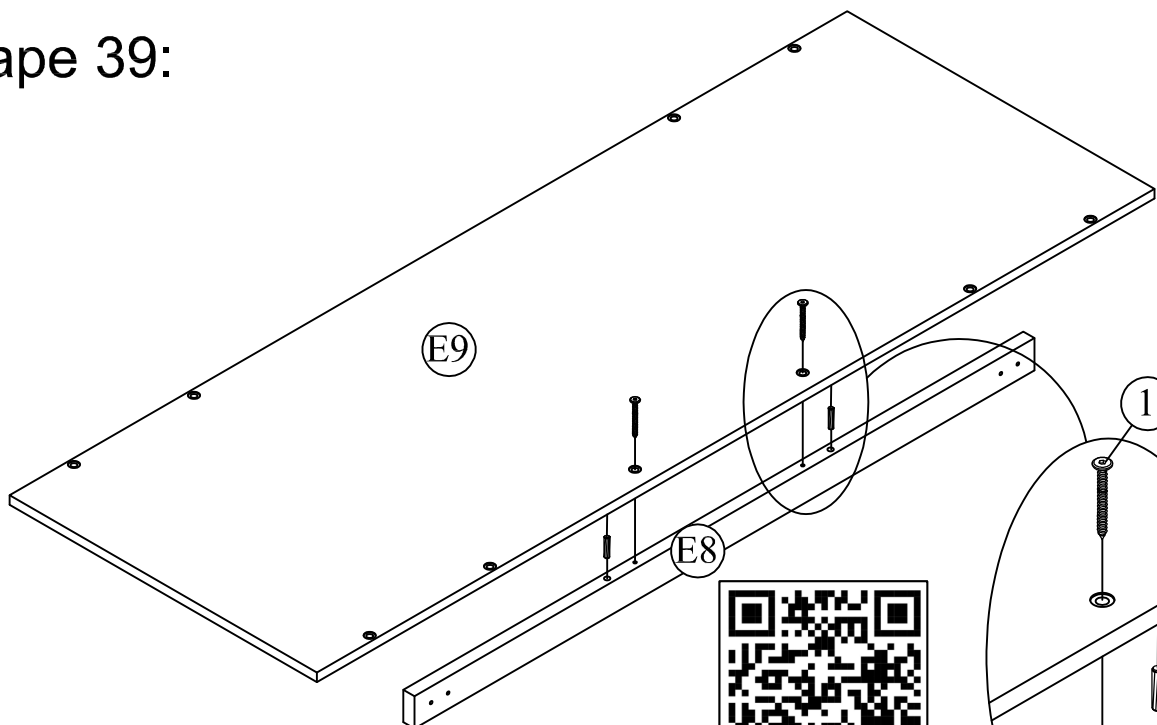
x2

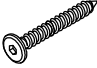
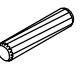


Scan the code above for detailed instructions
Scannen Sie den obigen Code für detaillierte Anweisungen

STEP 39:

Étape 39:



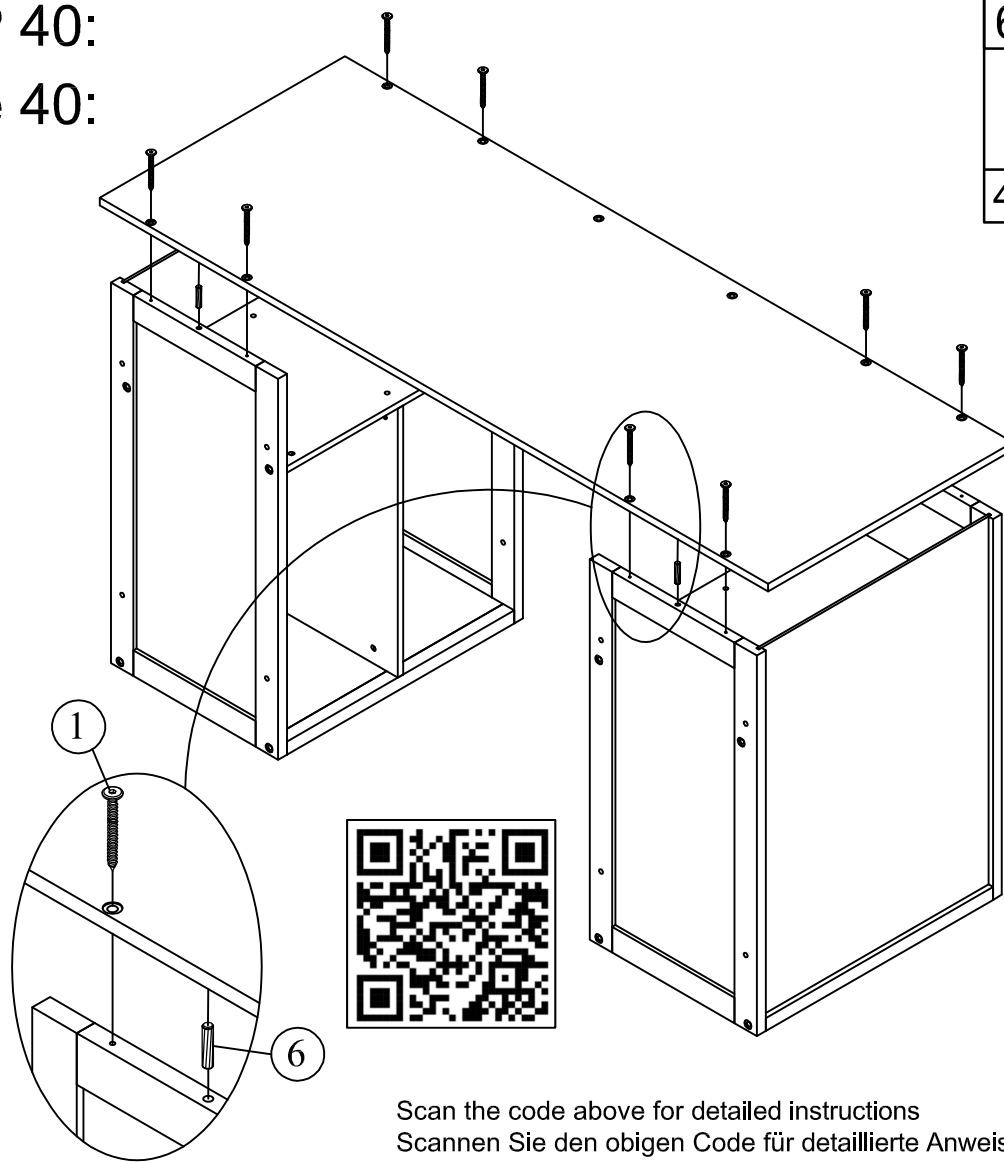
1	
2(pcs)	
6	
2(pcs)	

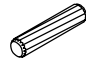



Scan the code above for detailed instructions
Scannen Sie den obigen Code für detaillierte Anweisungen

STEP 40:

Étape 40:

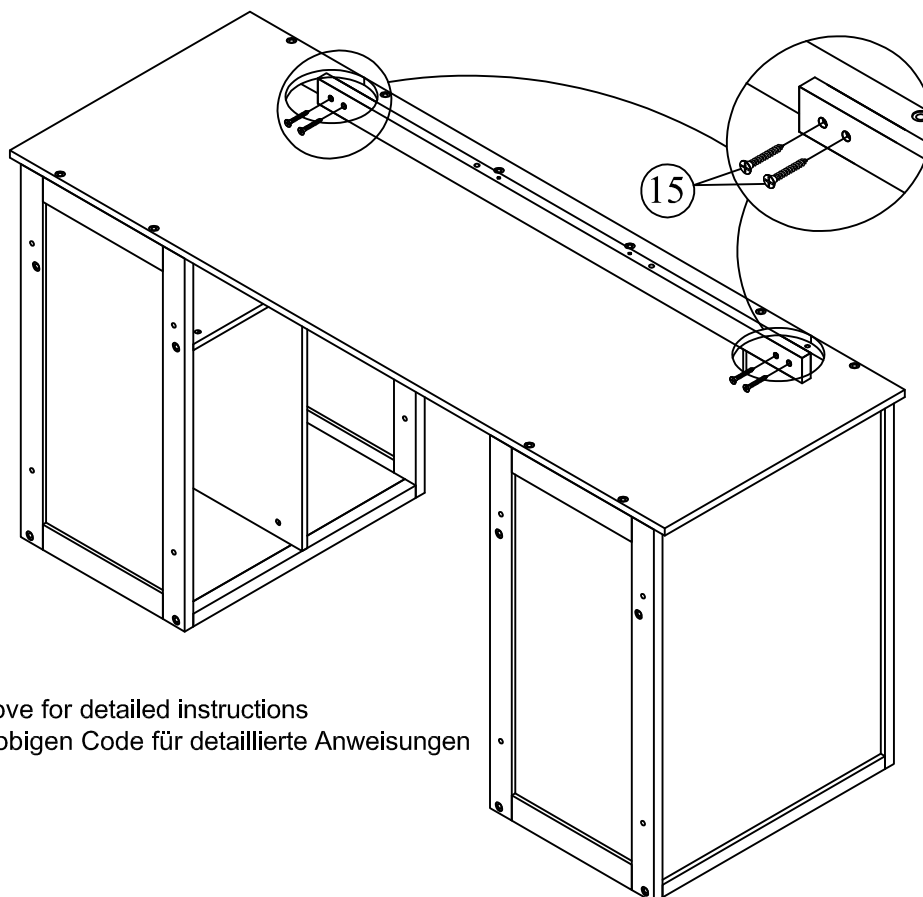


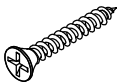
6	1
	
4(pcs)	8(pcs)

Scan the code above for detailed instructions
Scannen Sie den obigen Code für detaillierte Anweisungen

STEP 41:

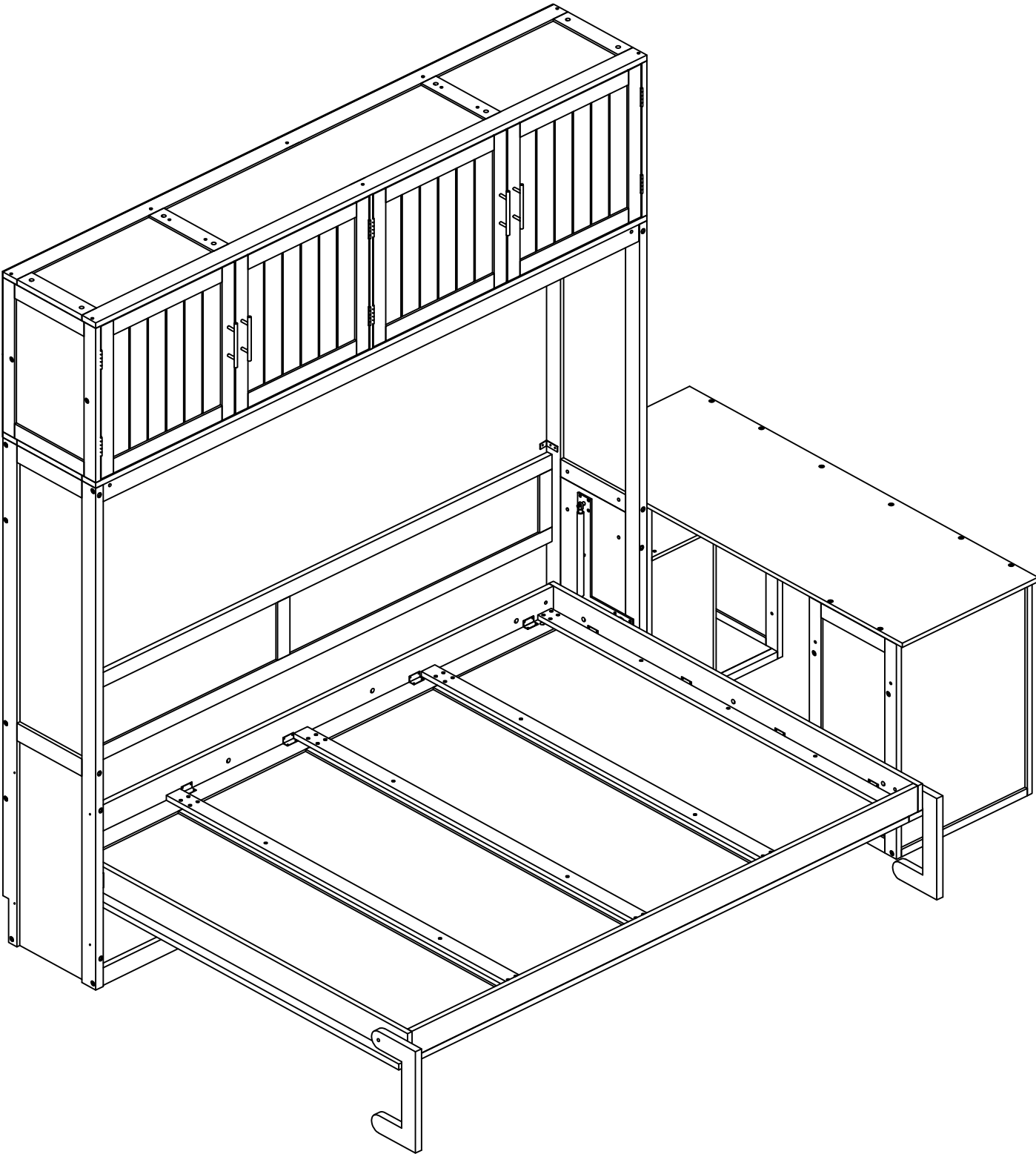
Étape 41:



15

4(pcs)

Scan the code above for detailed instructions
Scannen Sie den obigen Code für detaillierte Anweisungen

OPTION 2



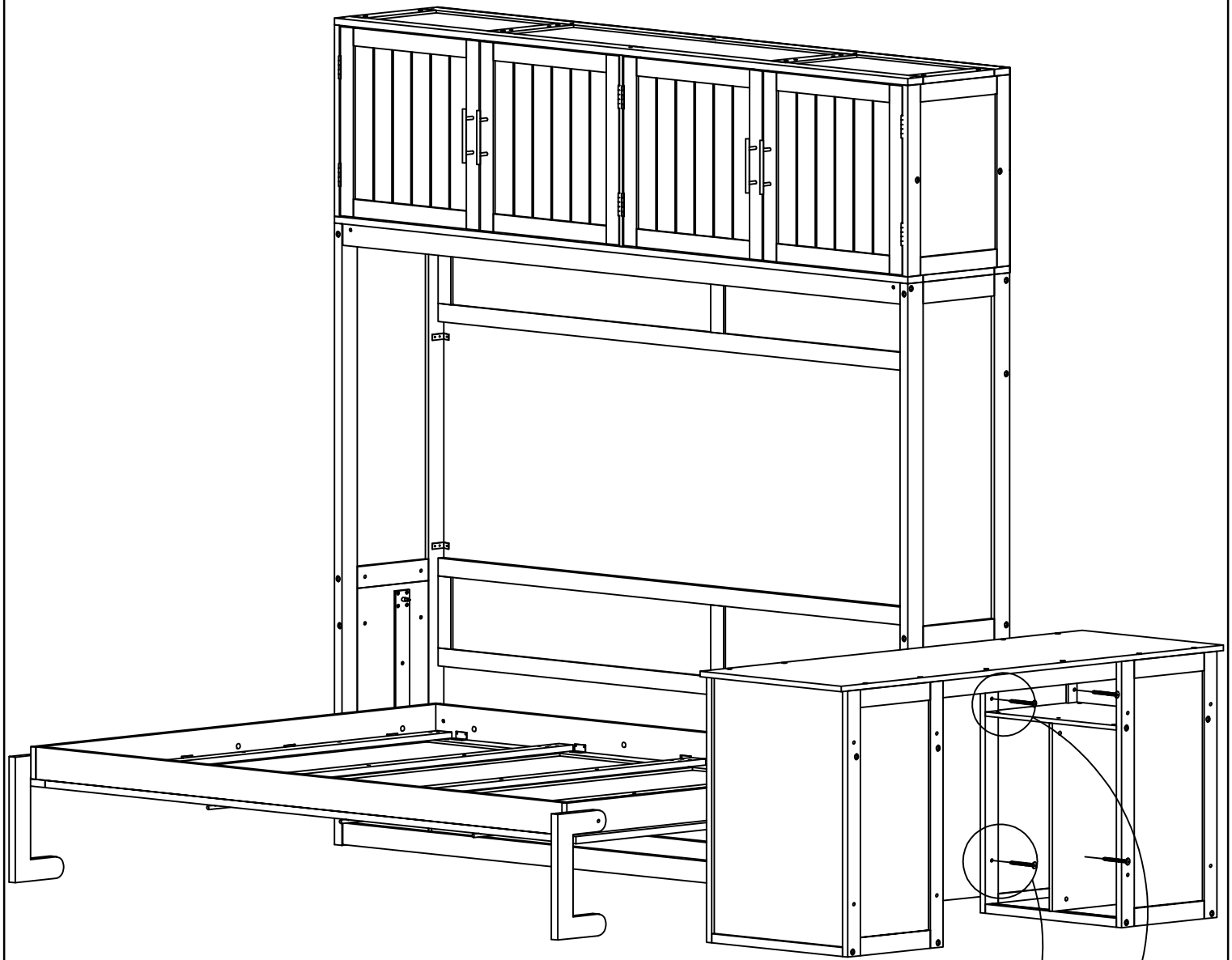
STEP 42:

Étape 42:

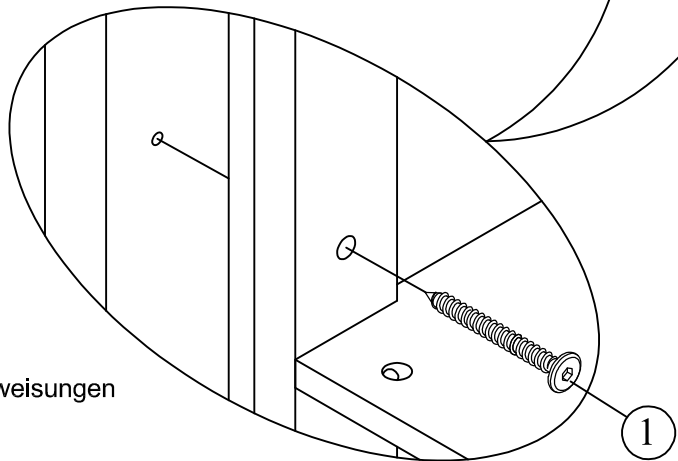
1



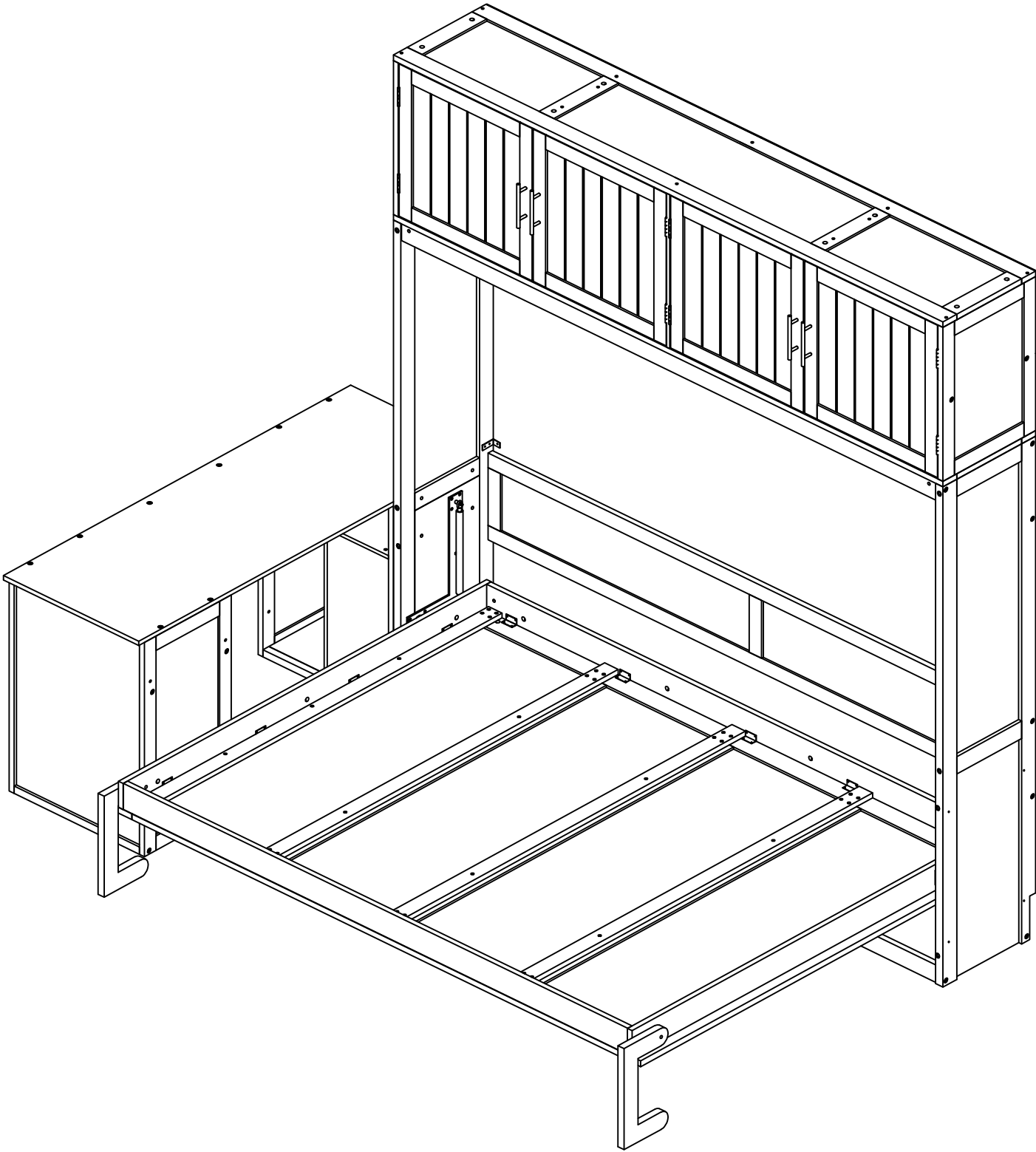
4(pcs)



Scan the code above for detailed instructions
Scannen Sie den obigen Code für detaillierte Anweisungen



OPTION 4



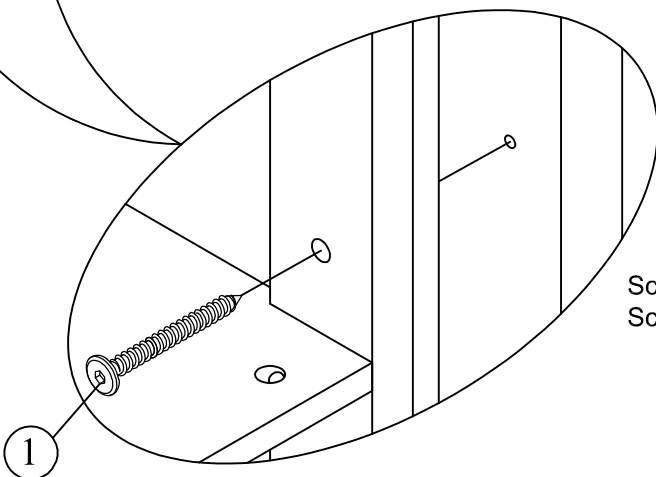
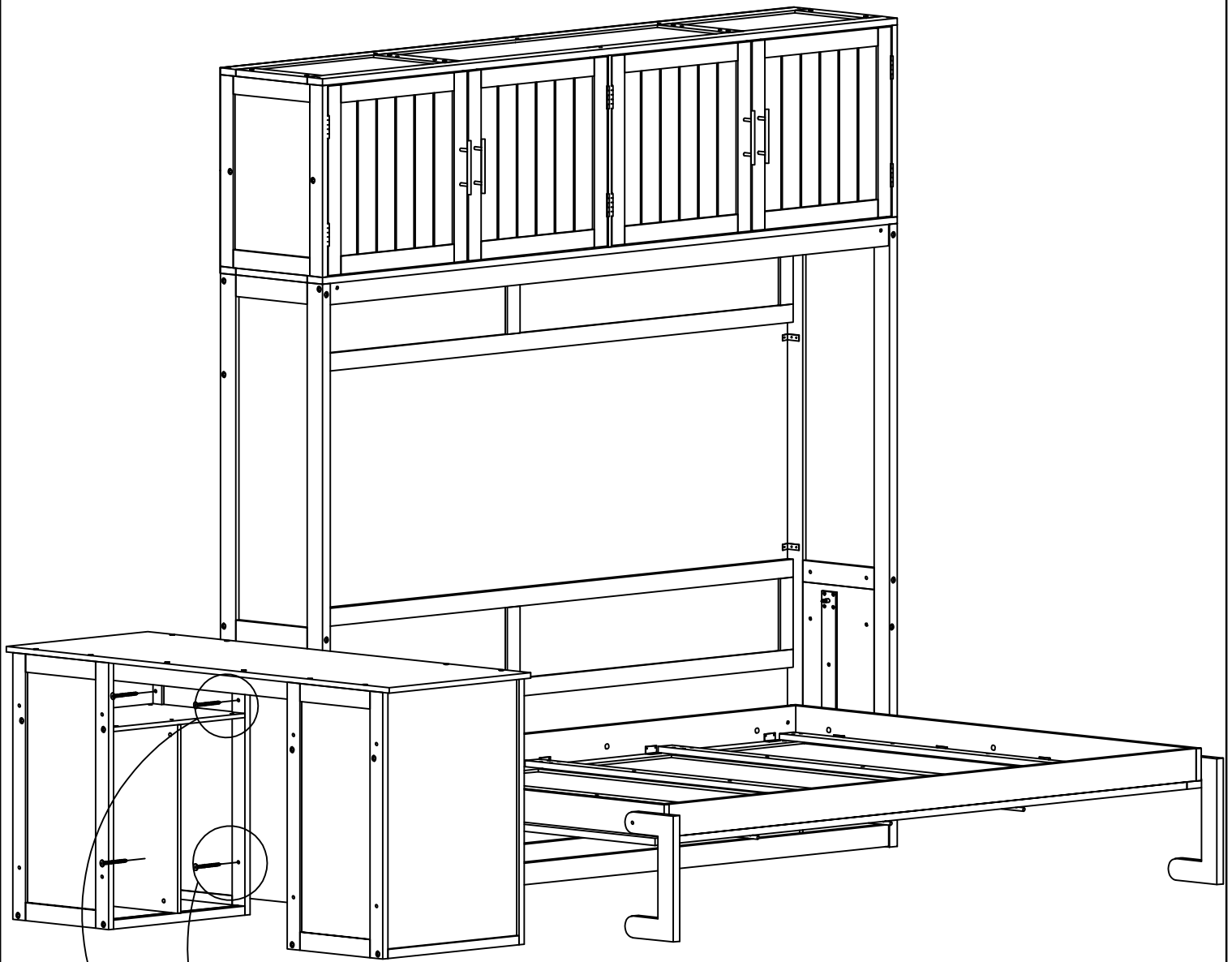
STEP 43:

Étape 43:

1



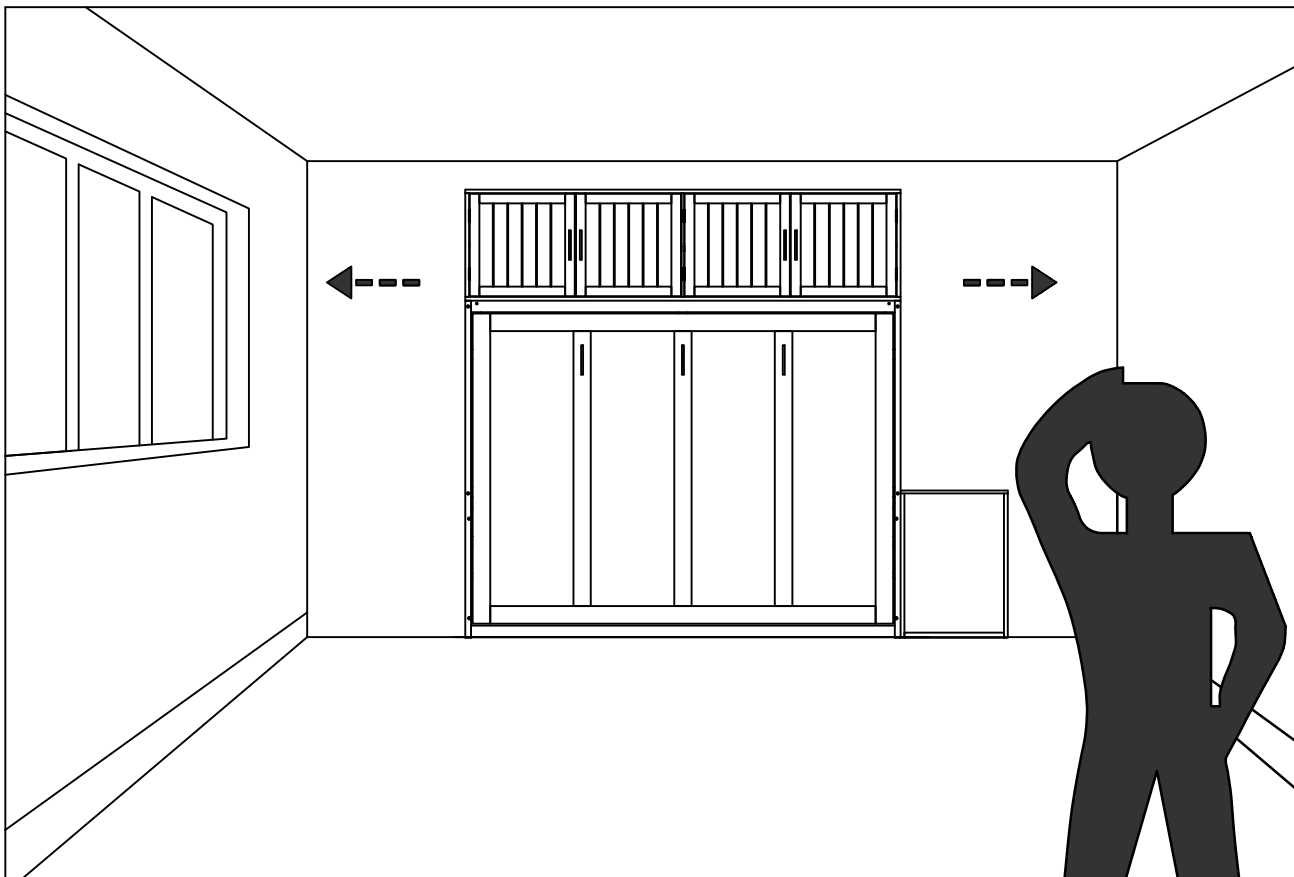
4(pcs)



Scan the code above for detailed instructions
Scannen Sie den obigen Code für detaillierte Anweisungen

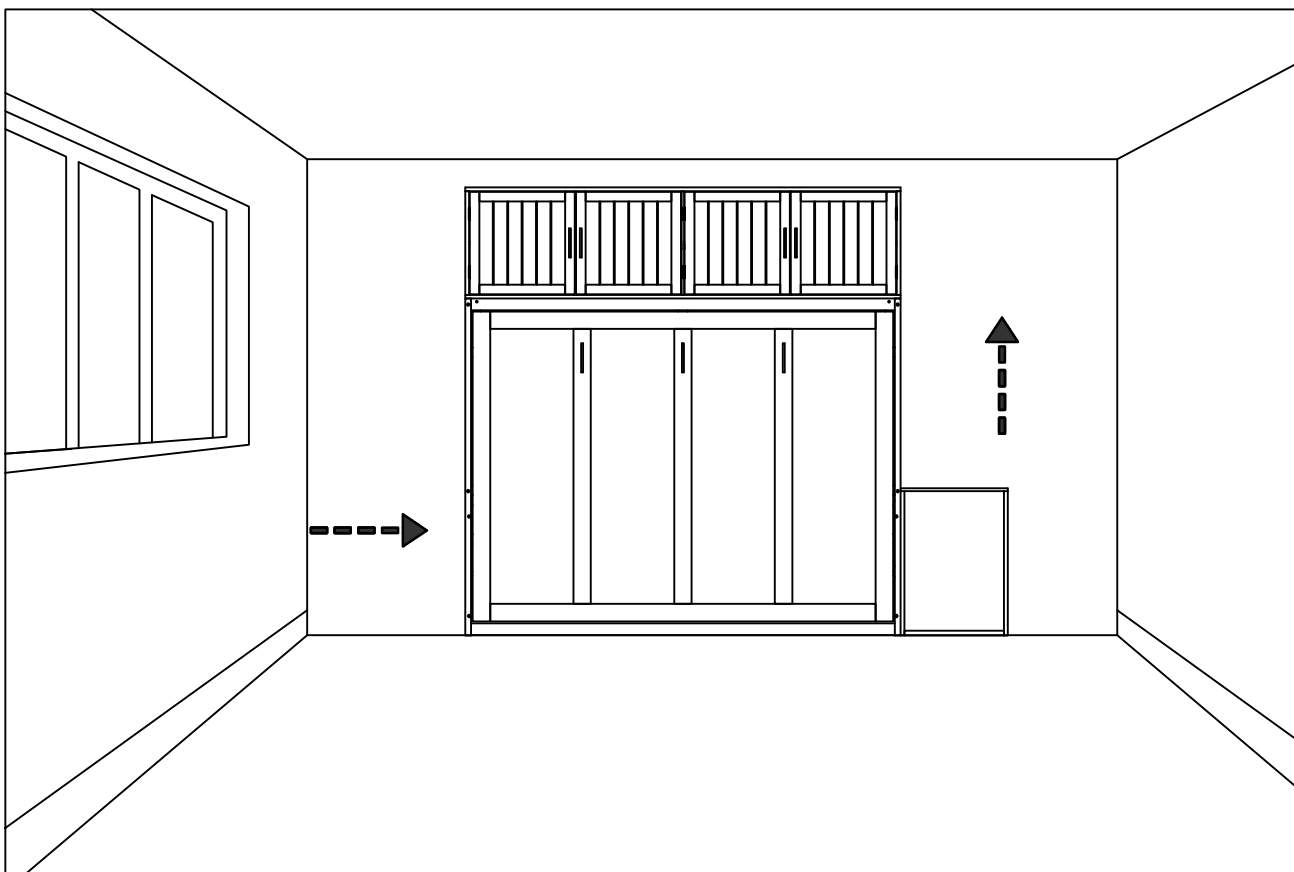
1- Determine the position of the bed in the room.

1- Déterminez la position du lit dans la pièce

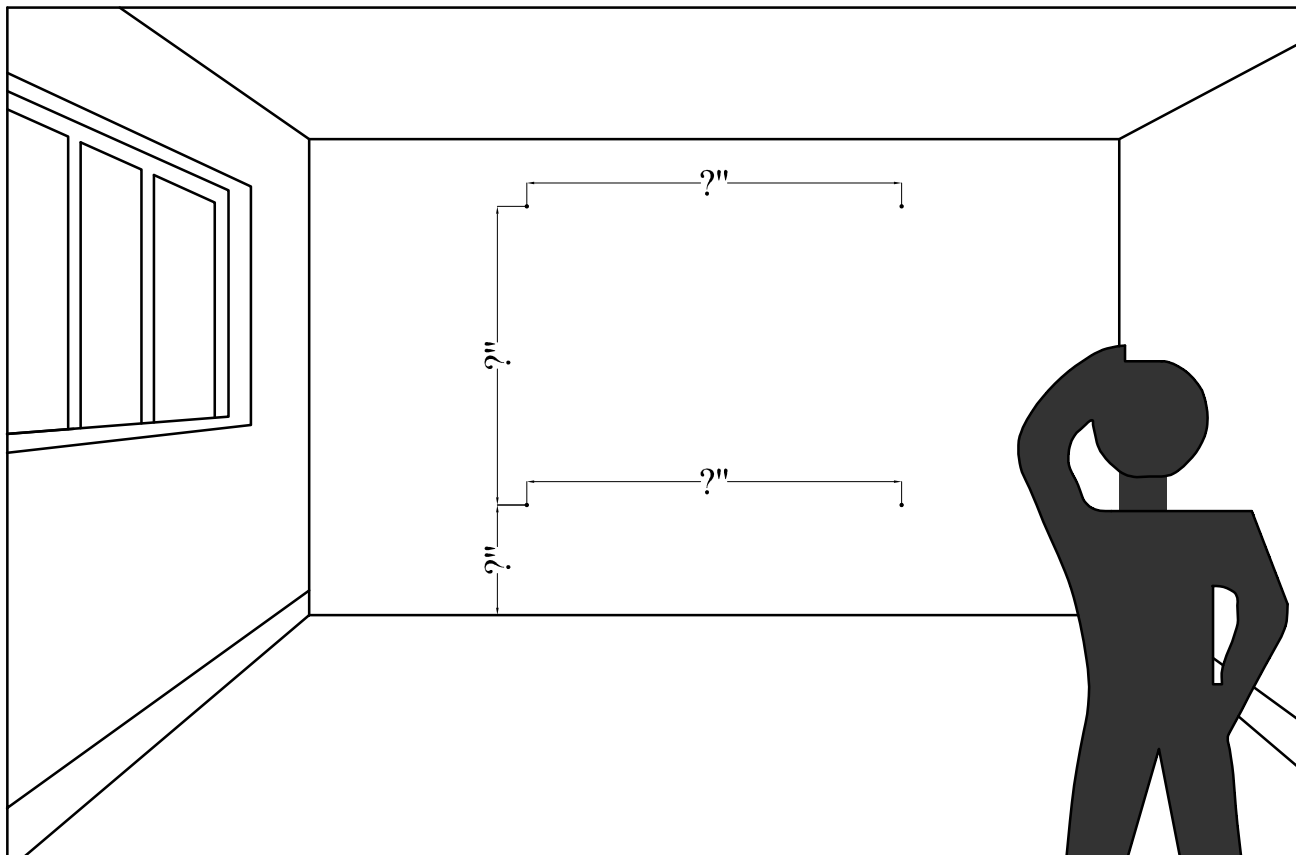


2- Put the bed back in its place. Please keep it vertical and horizontal.

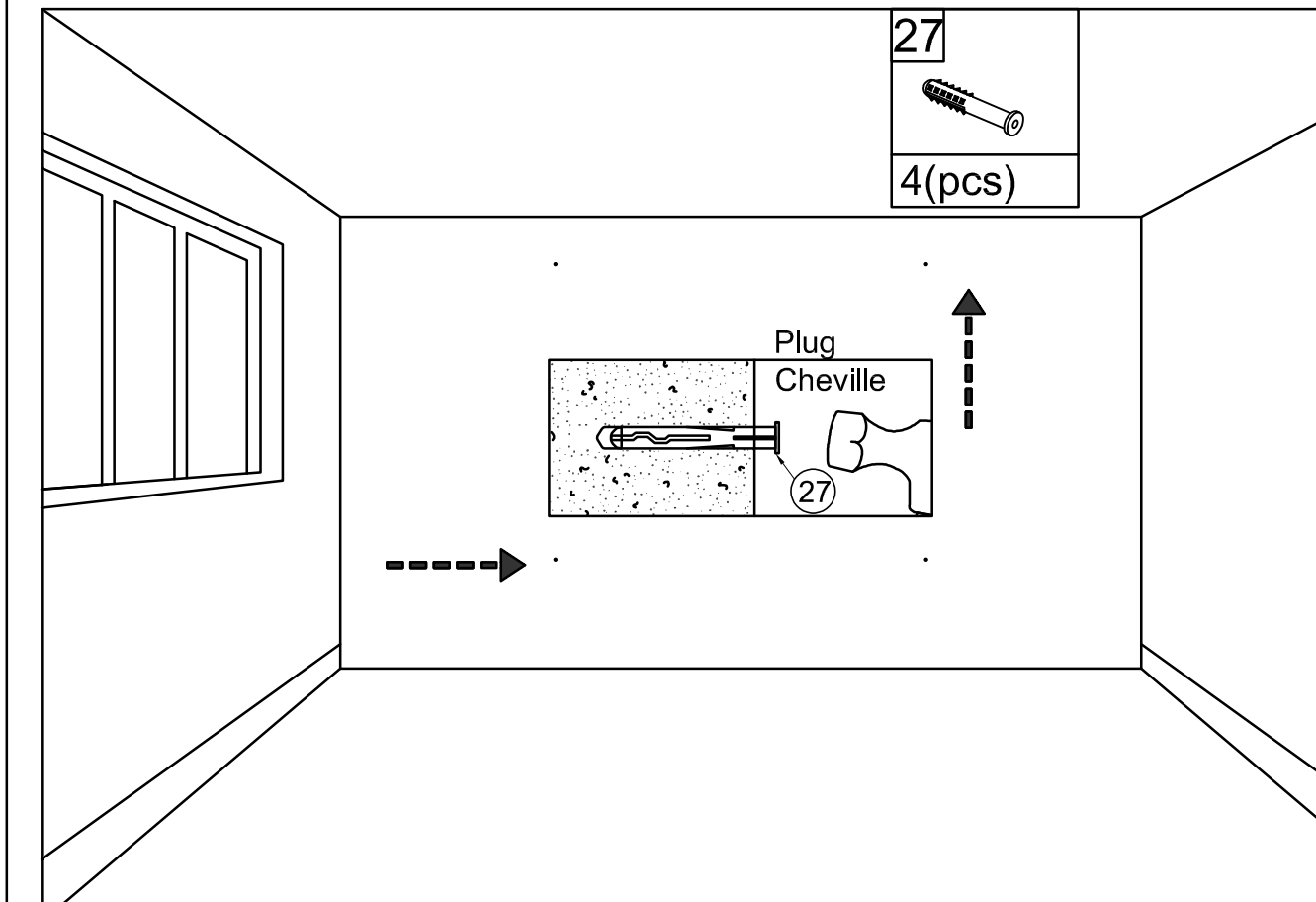
2- Remettez le lit à sa place. Veuillez le garder vertical et horizontal.



- 3- Mark the points drill holes according to actual products
3- Marquez les points de perçage en fonction des produits réels.




- 4- Drill the positions marked in STEP 3 and secure the plug.
4- Percez les positions marquées à l'ÉTAPE 3 et fixez la cheville.



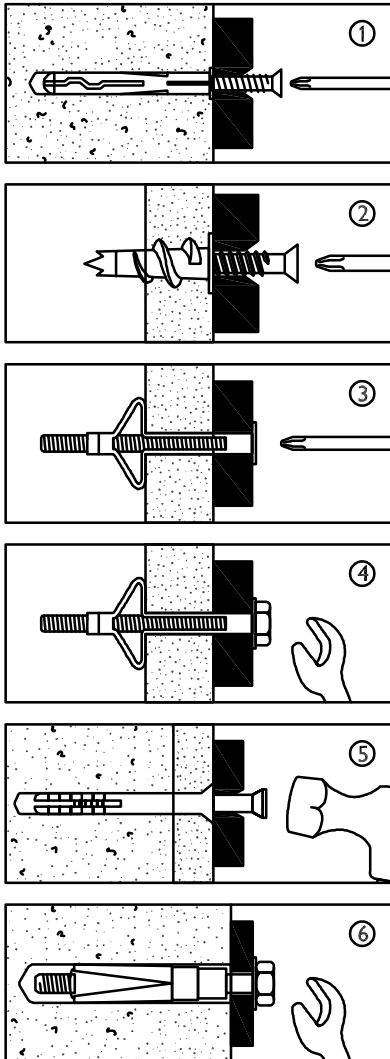
Wall attached item only:

A guide to wall mounting and fixings

 **Warning**
Wall fixing screws are not included, since different wall materials require different types of screws / fixings. Please ensure you use the correct screws / fixings for your type of walls and seek professional advice if you are not sure.

Failure of the product due to incorrect fixings is the responsibility of the installer.

Important: When drilling into the walls always check that there are no hidden wires or pipes etc.



Types of walls

You can use one of the following types of wall plug if your walls are made of brick, breezeblock, concrete, stone or wood.

1. Genral Purpose wall plug

Generally aerated blocks should not be used to support heavy loads, use a specialist fitting in this case. For light loads, general - purpose wall plugs can be used.

2. Plasterboard wall plug

For use when attaching light loads on to plasterboard partitions.

3. Cavity Fixing wall plug

For use with plasterboard partitions or hollow wooden doors.

4. Cavity Fixing - Heavy Duty wall plug

For use when fitting or supporting heavy loads such as shelving, wall cabinets and coat racks.

5. Hammer Fixing wall plug

For use with walls stuck with plasterboard. The hammer fixing allows it to be fixed to the wall rather than the plasterboard. Always check the fixing is secure to the retaining wall.

6. Shield Anchor wall plug - Heavy loads

For use with heavier load such as TV and HI-Fi speakers and satellite dishes etc.



Care and maintenance

Safety: Periodically check all fittings and wall fixings to ensure they have not come loose and retighten as necessary.

Article à fixer au mur uniquement :

Guide de montage mural et de fixation



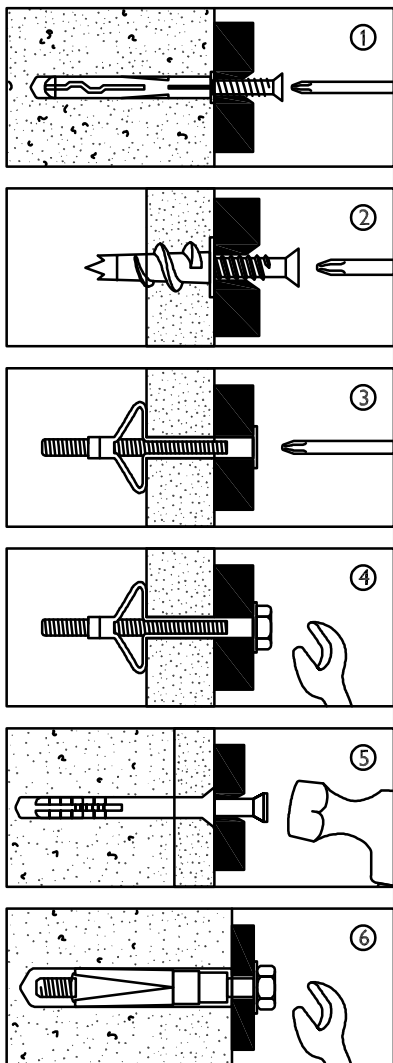
Attention

Les vis de fixation murale ne sont pas incluses, car différents matériaux de mur nécessitent différents types de vis / fixations.

Veillez vous assurer d'utiliser les vis / fixations correctes pour votre type de murs et demander conseil à un professionnel si vous n'êtes pas sûr.

L'échec du produit en raison de fixations incorrectes est de la responsabilité de l'installateur.

Important : Lorsque vous percez dans les murs, vérifiez toujours s'il n'y a pas de fils électriques ou de tuyaux cachés, etc



Types de murs

Vous pouvez utiliser l'un des types de cheville murale suivants si vos murs sont en brique, parpaing, béton, pierre ou bois.

1. Cheville murale polyvalente

En général, les blocs aérés ne devraient pas être utilisés pour supporter des charges lourdes. Dans ce cas, utilisez un dispositif de fixation spécialisé. Pour les charges légères, des chevilles murales polyvalentes peuvent être utilisées.

2. Cheville pour plaque de plâtre

Pour une utilisation lors de la fixation de charges légères sur des cloisons en placoplâtre

3. Cheville de fixation pour cavité

À utiliser avec des cloisons en placoplâtre ou des portes en bois creuses.

4. Cheville de fixation pour cavité - à usage intensif

À utiliser lors de l'installation ou du support de charges lourdes telles que des étagères, des armoires murales et des porte-manteaux.

5. Cheville de fixation à marteau

À utiliser avec des murs recouverts de placoplâtre. La fixation à marteau permet de la fixer au mur plutôt qu'au placoplâtre. Vérifiez toujours que la fixation est bien sécurisée au mur porteur.

6. Cheville à ancre de protection - Charges lourdes

À utiliser avec des charges plus lourdes telles que des téléviseurs, des enceintes hi-fi et des antennes satellites, etc.

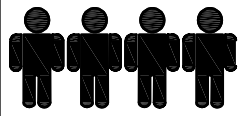


Entretien et maintenance

Sécurité: Périodiquement, vérifiez tous les raccords et fixations murales pour vous assurer qu'ils ne se sont pas desserrés et resserrez-les si nécessaire.

STEP 44:

Étape 44:



.Requires 4 people to assemble
(2 people hold the large cabinet
in place and 2 people tilt the bed
until accessories are in place)

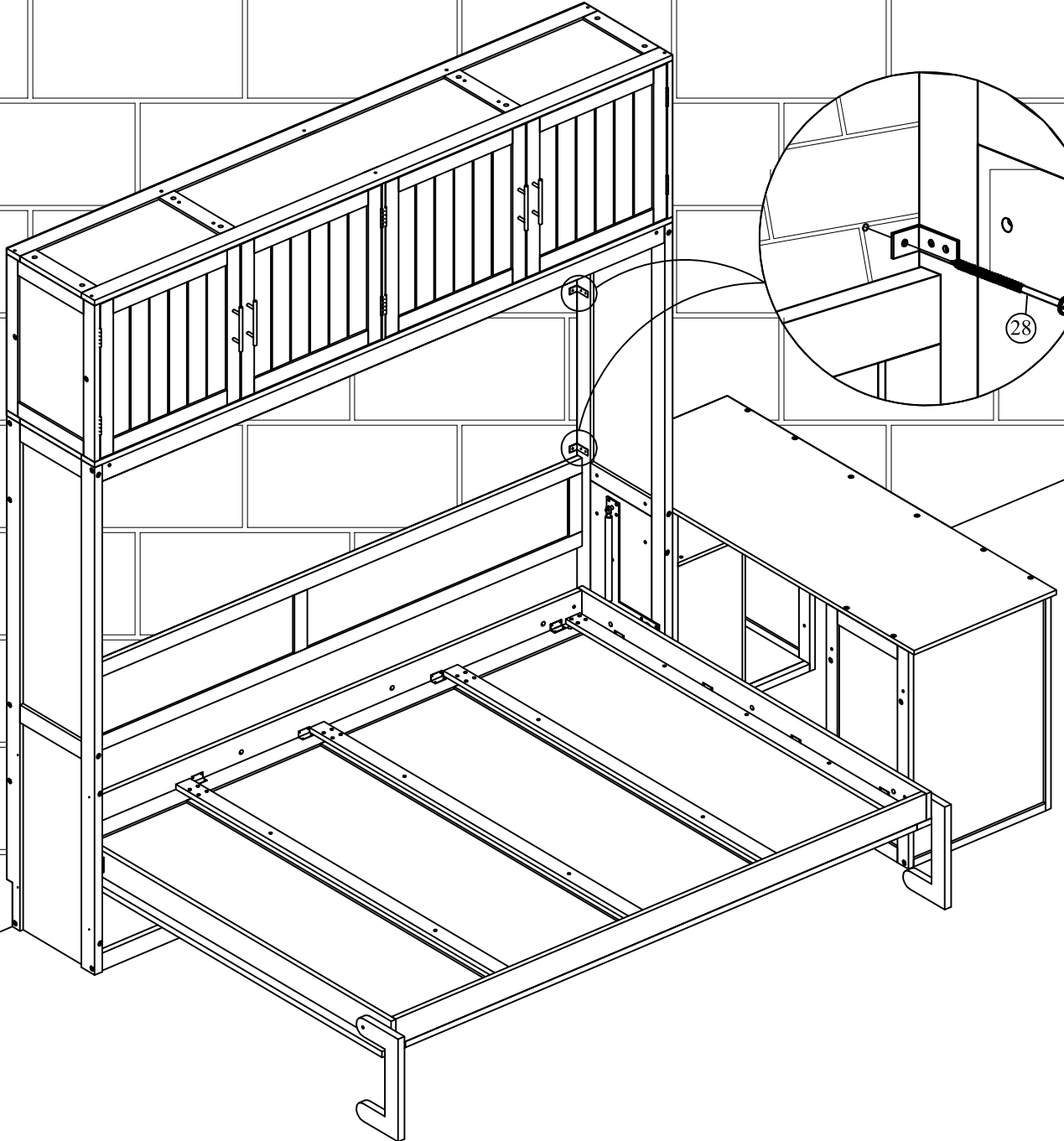
28



2(pcs)



Le montage nécessite 4 personnes (2 personnes
pour maintenir la grande armoire en place et 2
personnes pour incliner le lit jusqu'à ce que les
accessoires soient en place)



STEP 45:

Étape 45:

.Requires 4 people to assemble
(2 people hold the large cabinet
in place and 2 people tilt the bed
until accessories are in place)

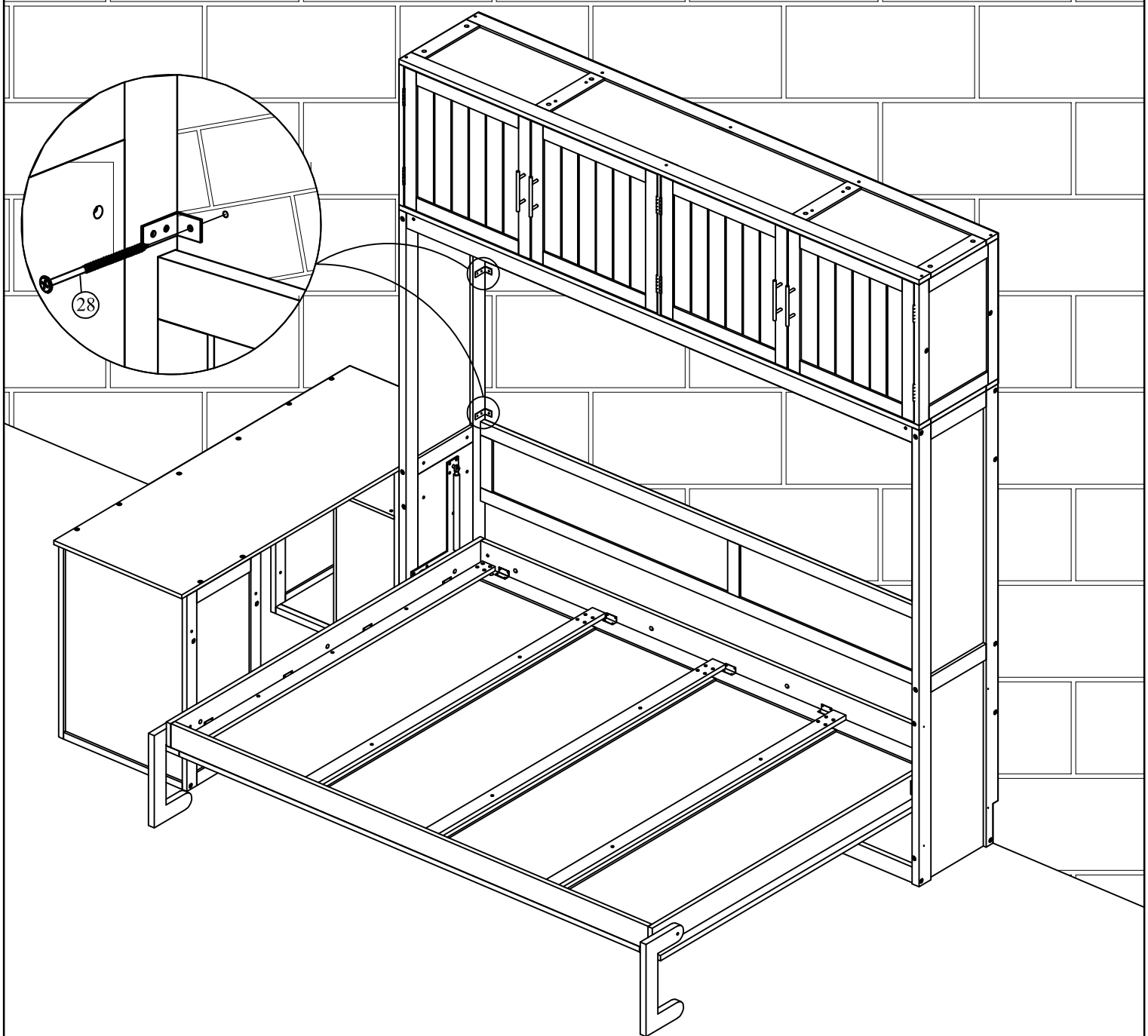
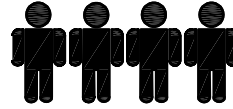


28

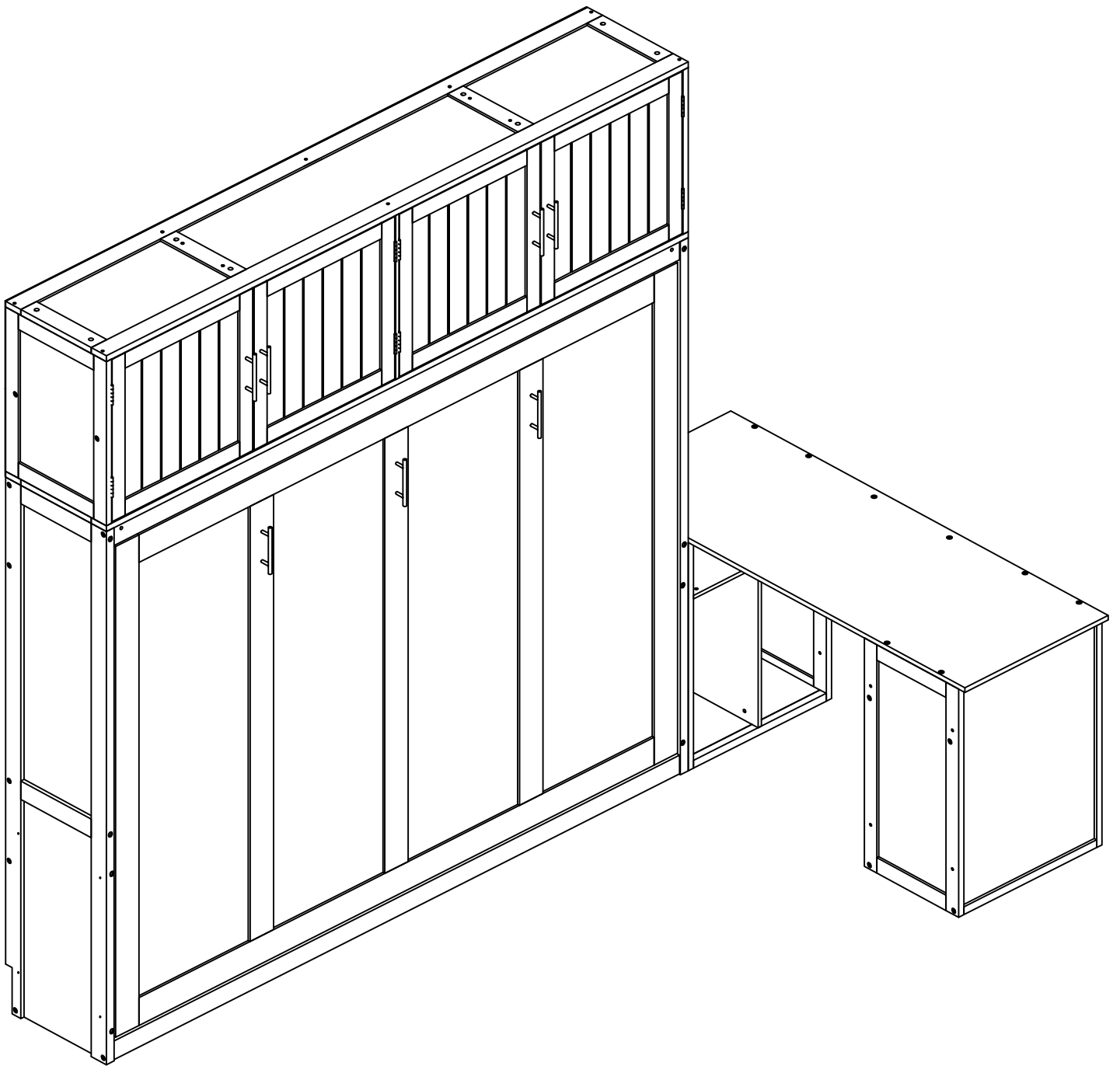


2(pcs)

Le montage nécessite 4 personnes (2 personnes
pour maintenir la grande armoire en place et 2
personnes pour incliner le lit jusqu'à ce que les
accessoires soient en place)

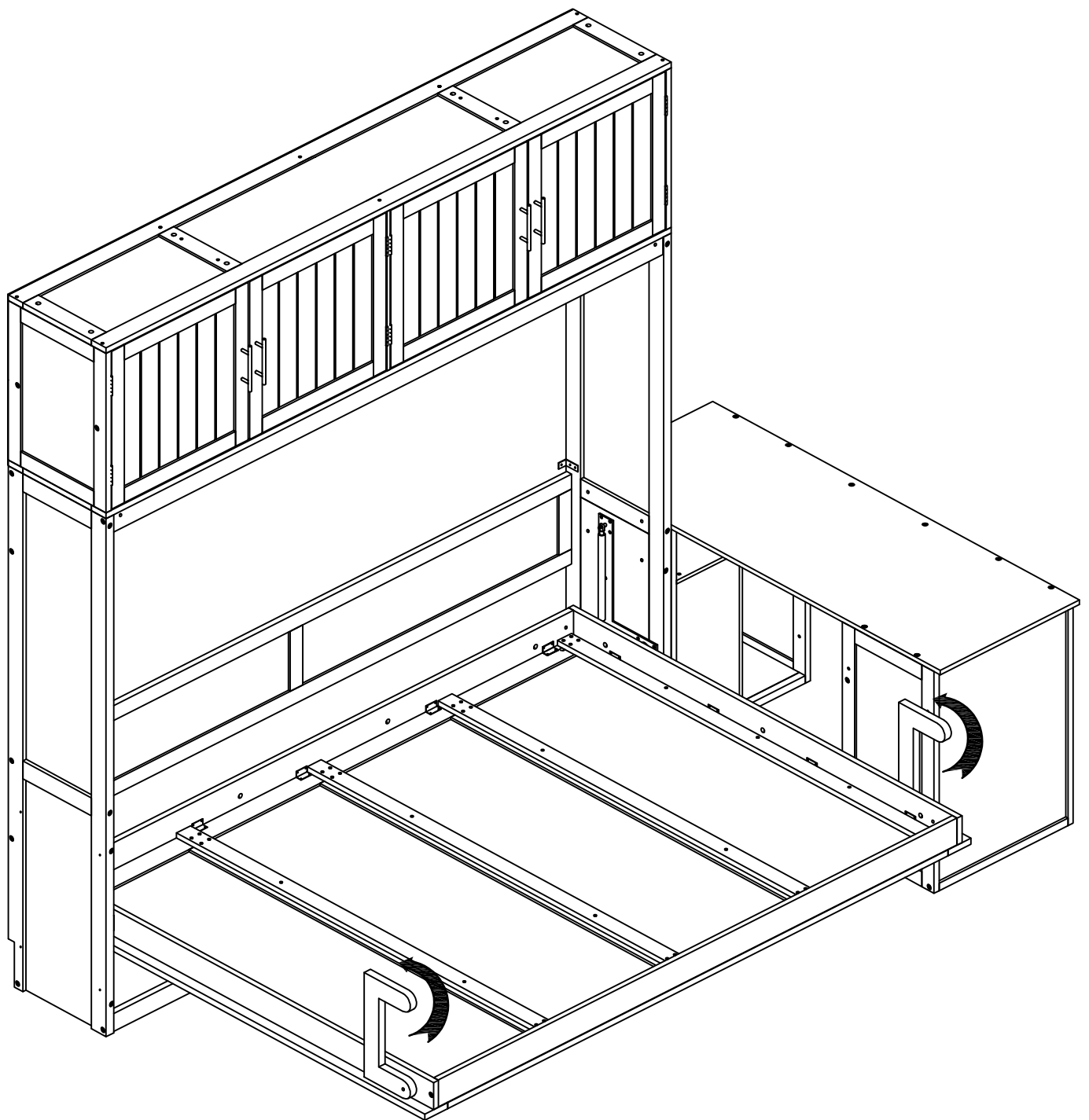


OPTION 1



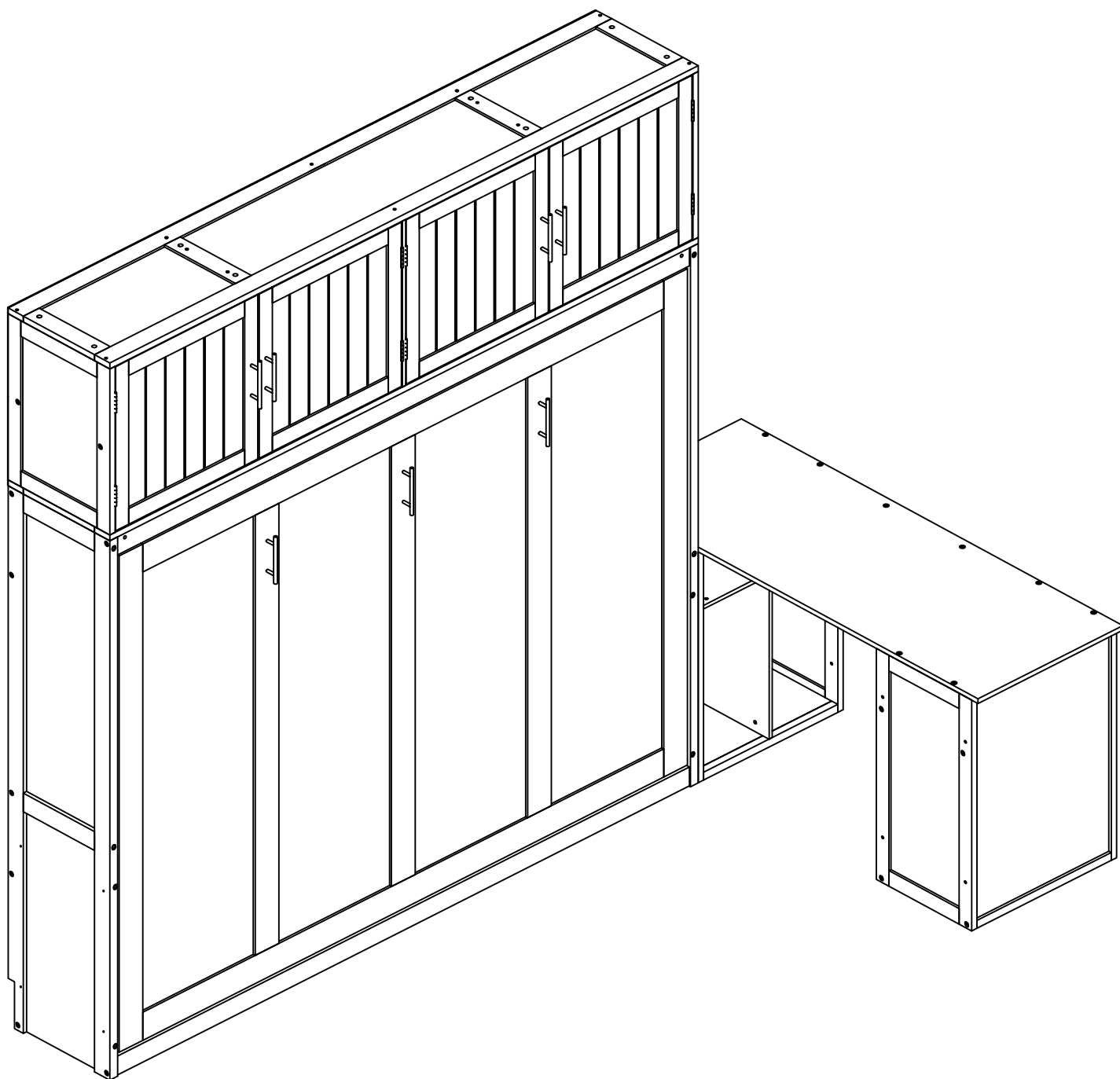
STEP 1:

Étape 1:

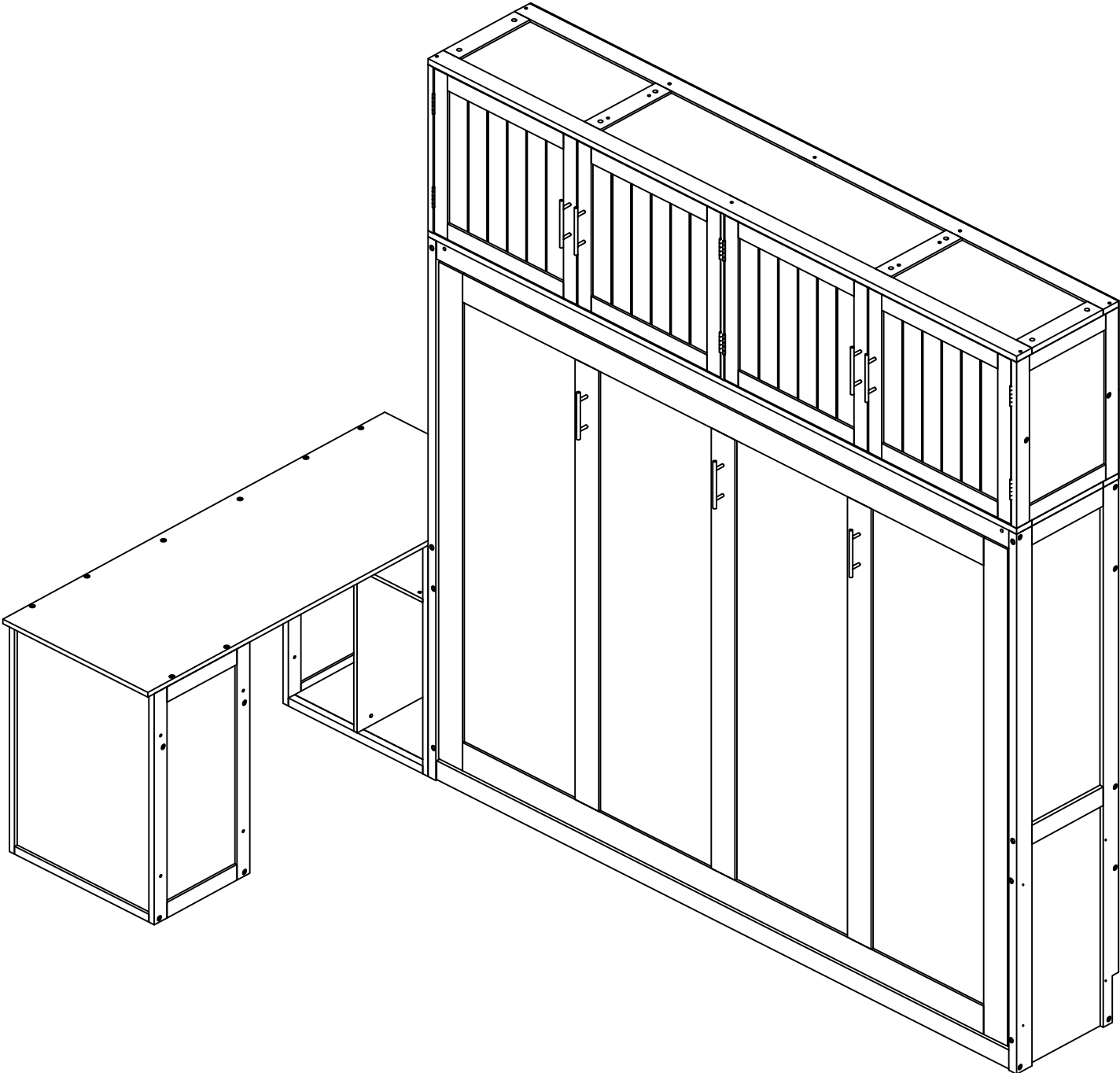


STEP 2:

Étape 2:

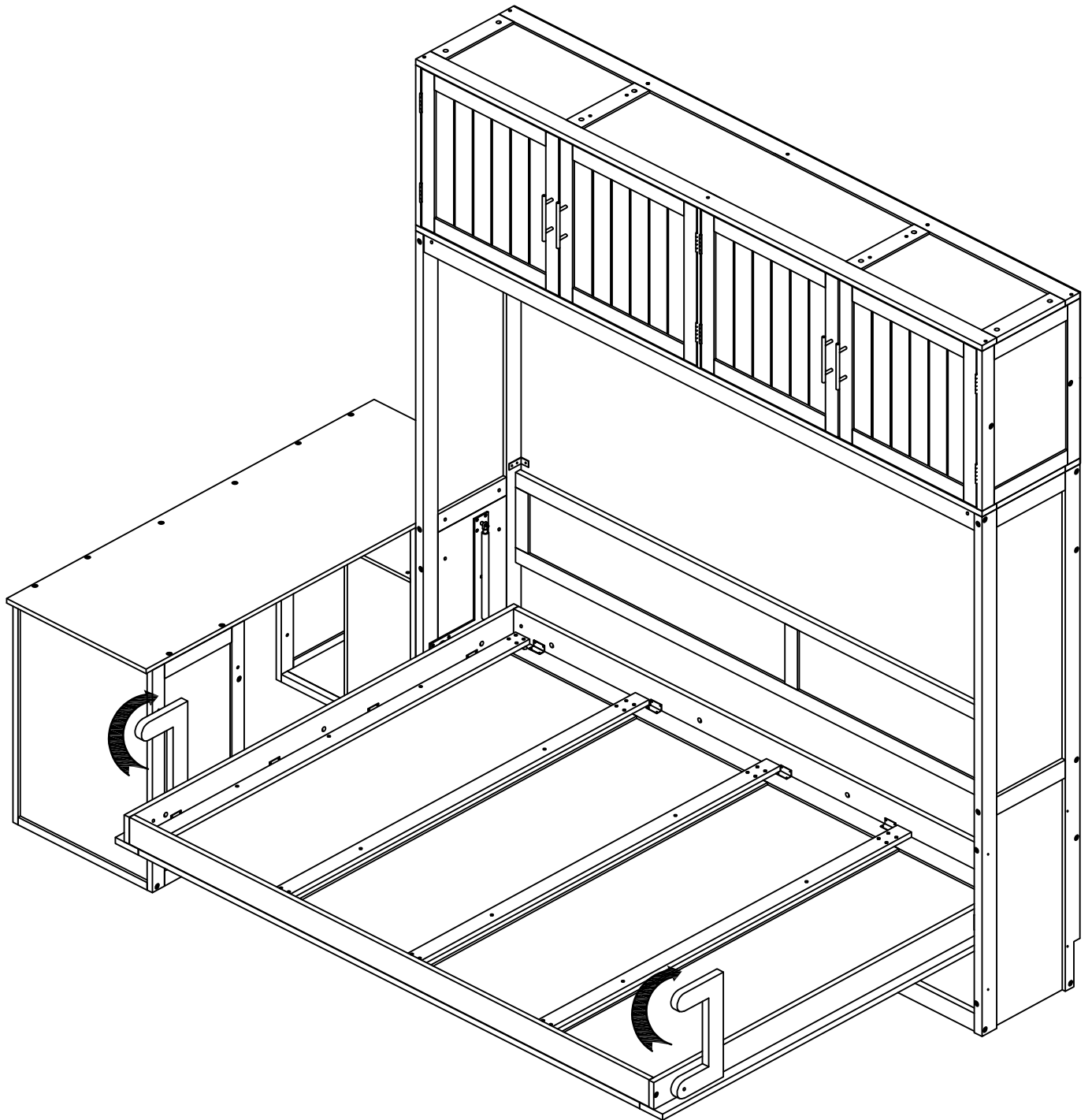


OPTION 3



STEP 1:

Étape 1:



STEP 2:

Étape 2:

