

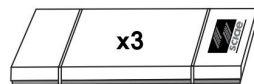
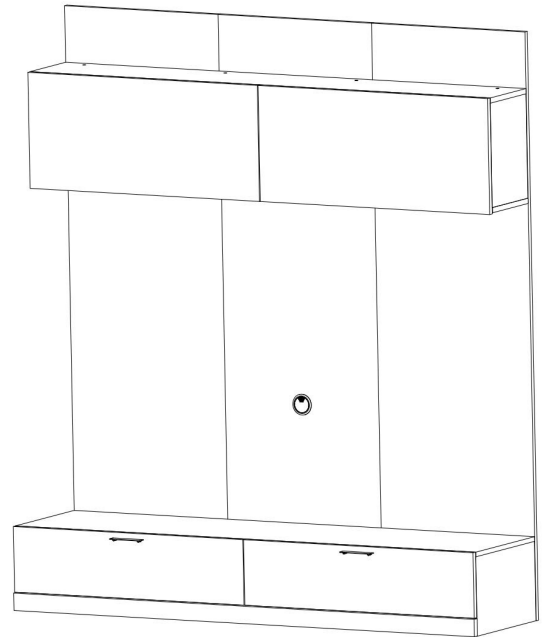
**NOTICE DE MONTAGE**  
 ASSEMBLING INSTRUCTIONS  
 MONTAGEANLEIUNG  
 MANUAL DE MONTAJE  
 MONTAGEVOORSCHRIFT  
 INSTRUÇÕES DE MONTAGEM  
 ISTRUZIONI DI MONTAGGIO  
 ИНСТРУКЦИЯ ПО СБОРКЕ  
 Naputci za montažu



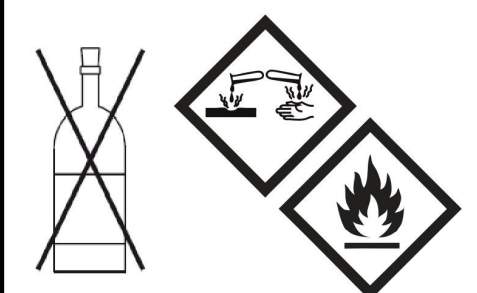
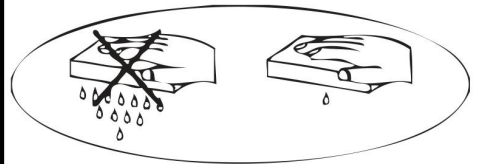
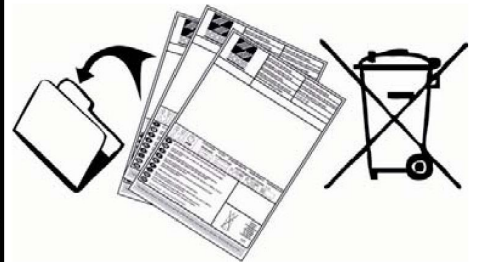
MEUBLE DESTINE A ETRE  
 FIXE AU MUR



FURNITURE TO BE FIXED  
 TO THE WALL



Package 1: 25 Kg  
 Package 2: 30 Kg  
 Package 3: 41 Kg



- F** POUR L'APRES-VENTE, RETOURNEZ AU MAGASIN AVEC CETTE NOTICE
- GB** FOR THE AFTER SALES, GO BACK TO THE SHOP WITH THIS ASSEMBLY INSTRUCTION
- D** WENDEN SIE SICH BITTE AN IHREN HANDLER UND GEBEN SIE IHM DIE KENNUMMER DES MOBELS UND DIE TEILNUMMER
- E** EN CASO DE SERVICIO POST-VENTA DEBEN DE VOLVER A LA TIENDA CON LAS INSTRUCCIONES DE MONTAJE
- NL** VOOR SERVICE NA VERKOOP, GA NAAR UW LEVERANCIER MET DEZE MONTAGE HANDLEIDING
- P** PARA O POS VENDA, VOLTE A LOJA COM ESTA FOLHA
- I** SERVIZIO POST VENDITA: E NECESSARIO PRESENTARSI SUL PUNTO VENDITA CON QUESTE ISTRUZIONI DI MONTAGGIO
- RU** ДЛЯ ПОСЛЕПРОДАЖНОГО ОБСЛУЖИВАНИЯ ПРОСЬБА ОБРАТИТЬСЯ В МАГАЗИН ПРЕДЪЯВИВ НАСТОЯЩУЮ ИНСТРУКЦИЮ ПО СБОРКЕ
- HR** U SLUČAJU REKLAMACIJE, VRATITE SE NA PRODAJNO MJESTO S OVIM UPUTAMA ZA MONTAŽU

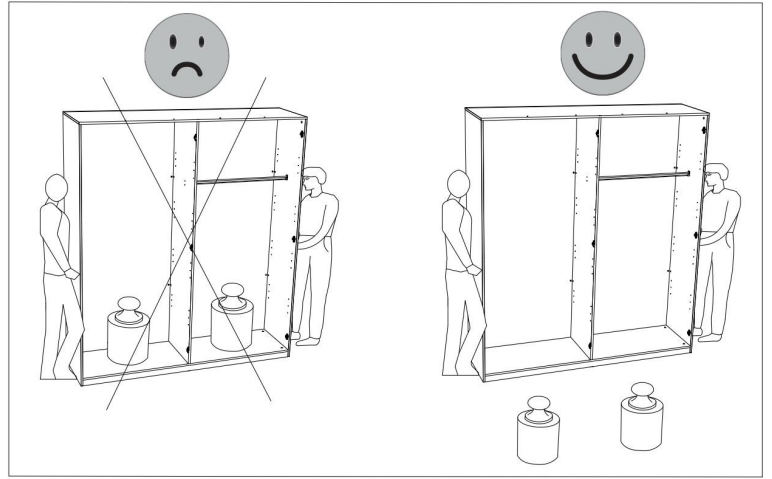
SCIAE se réserve le droit de modifier sans préavis tout ou partie de ses collections - Meuble vendu sans accessoire

+40°C  
+104°F

+15°C  
+59°F

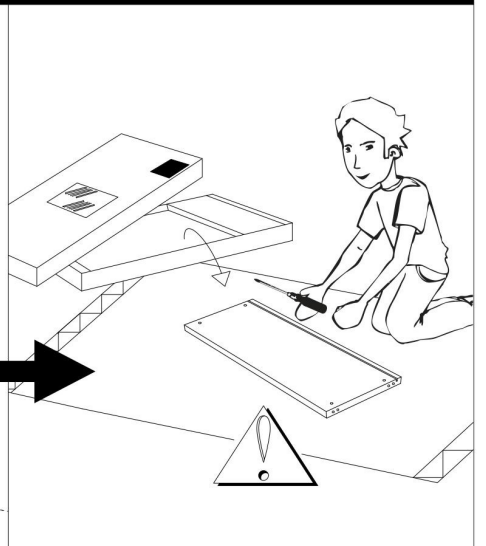
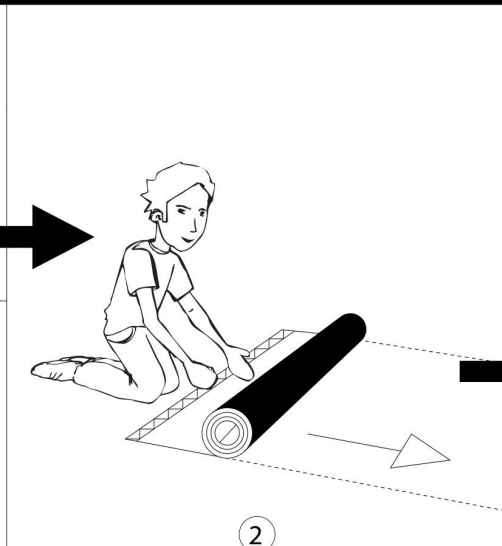
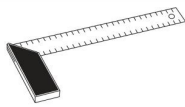
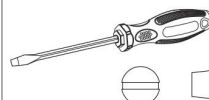
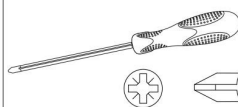
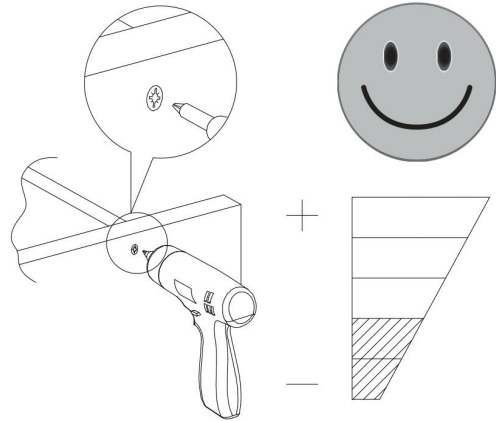
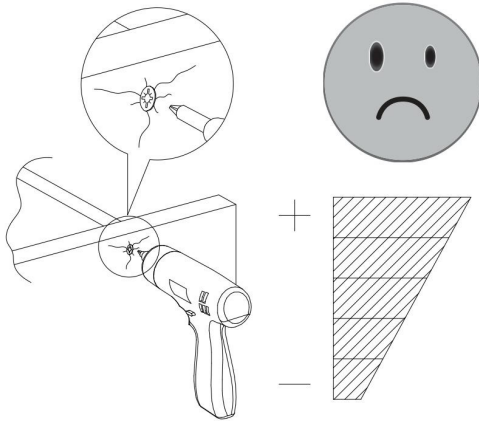
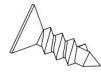
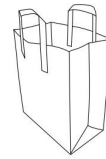
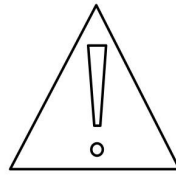


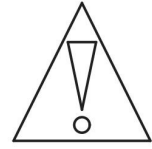
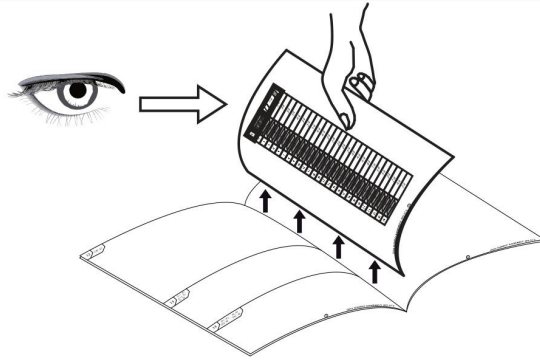
HYGROMETRIE  
HYGROMETRY  
40%-65%



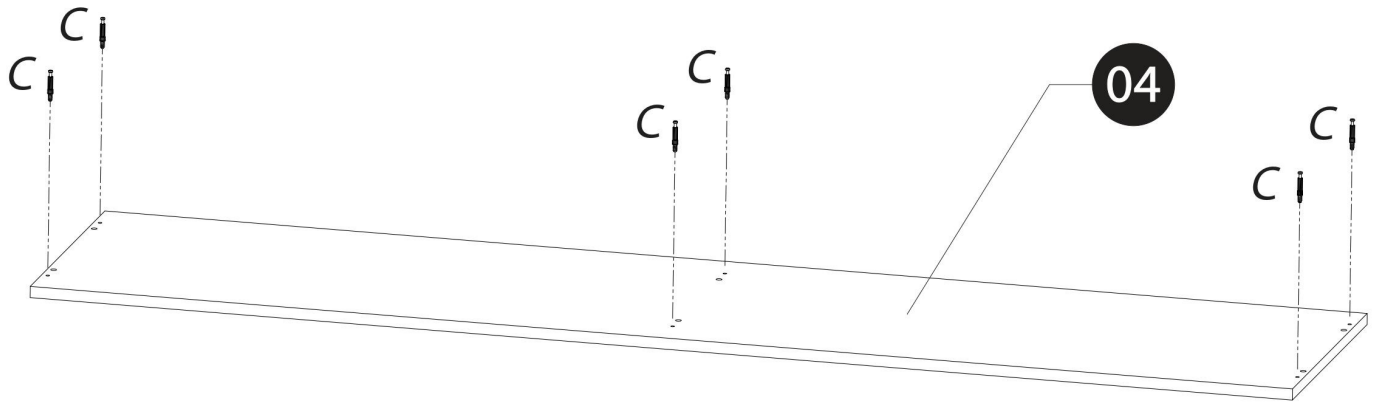
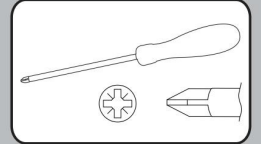
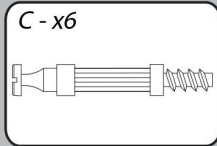
1 an  
1 year

OK

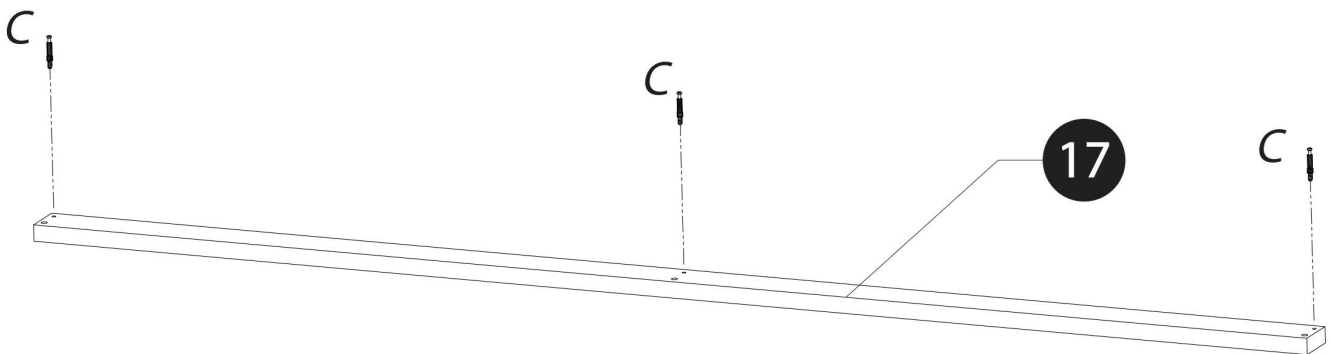
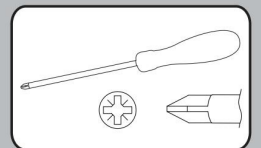
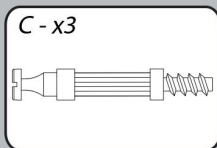




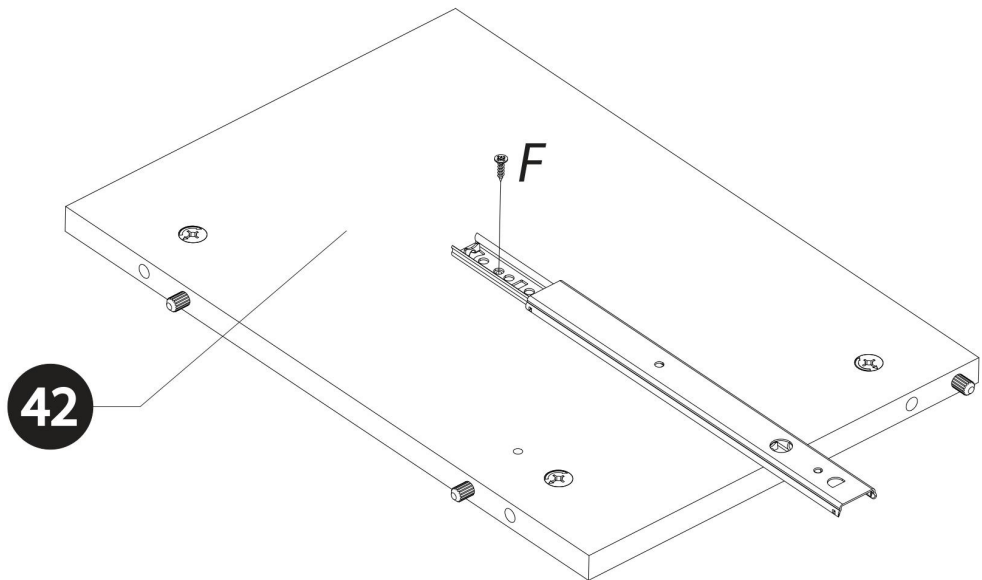
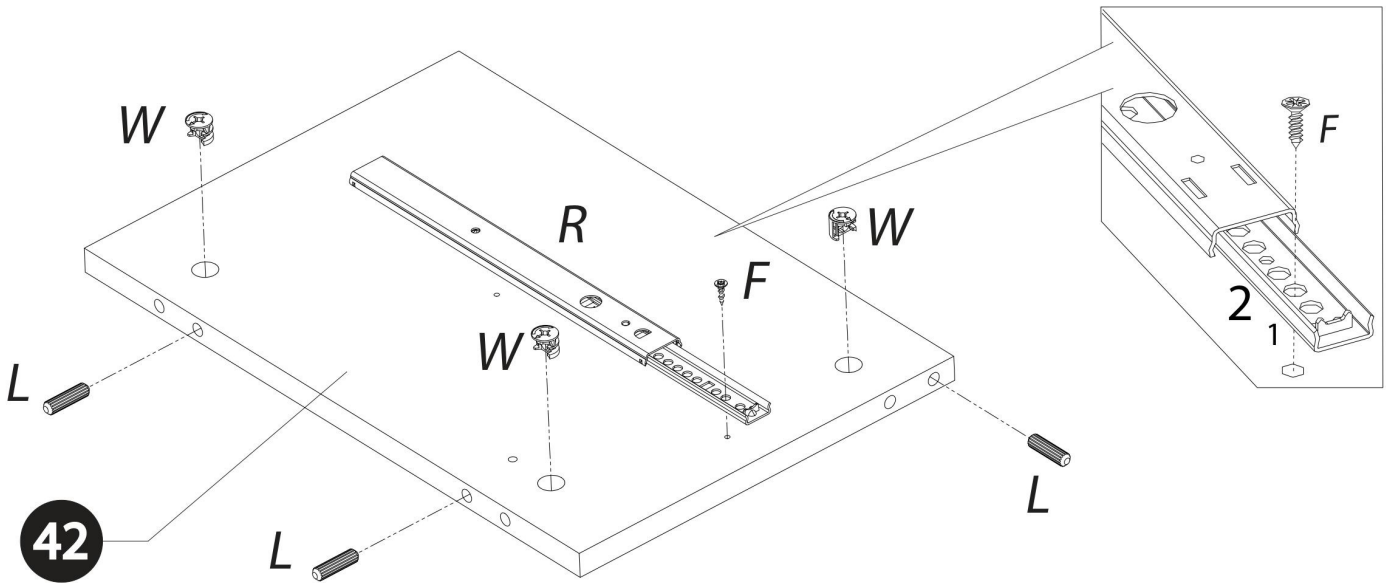
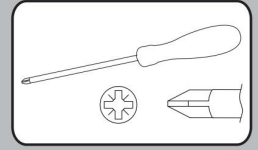
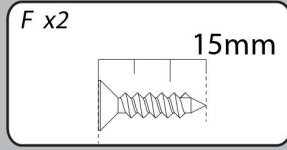
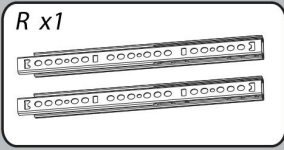
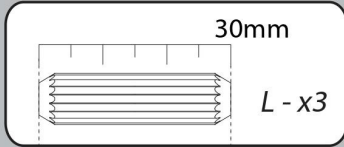
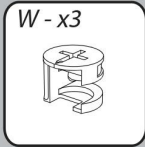
1



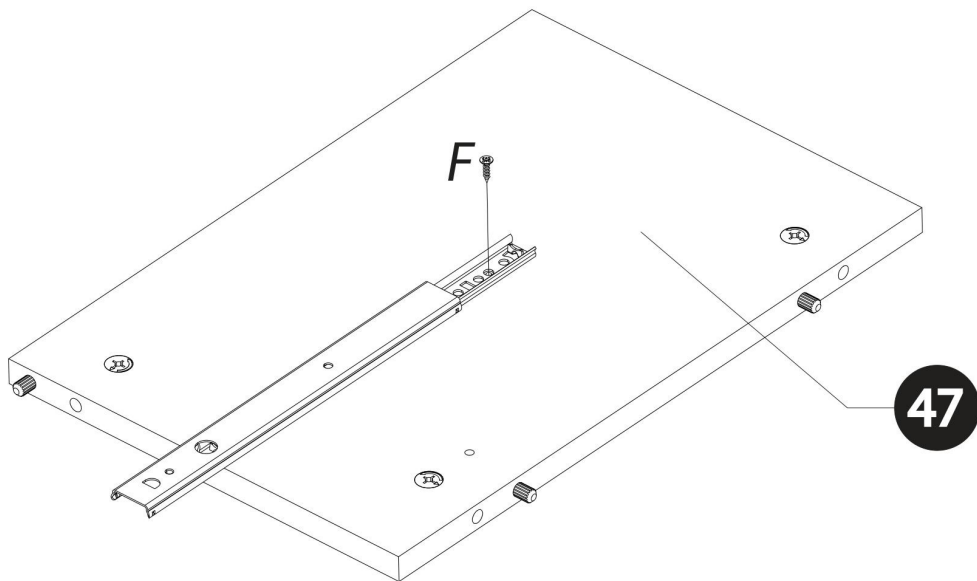
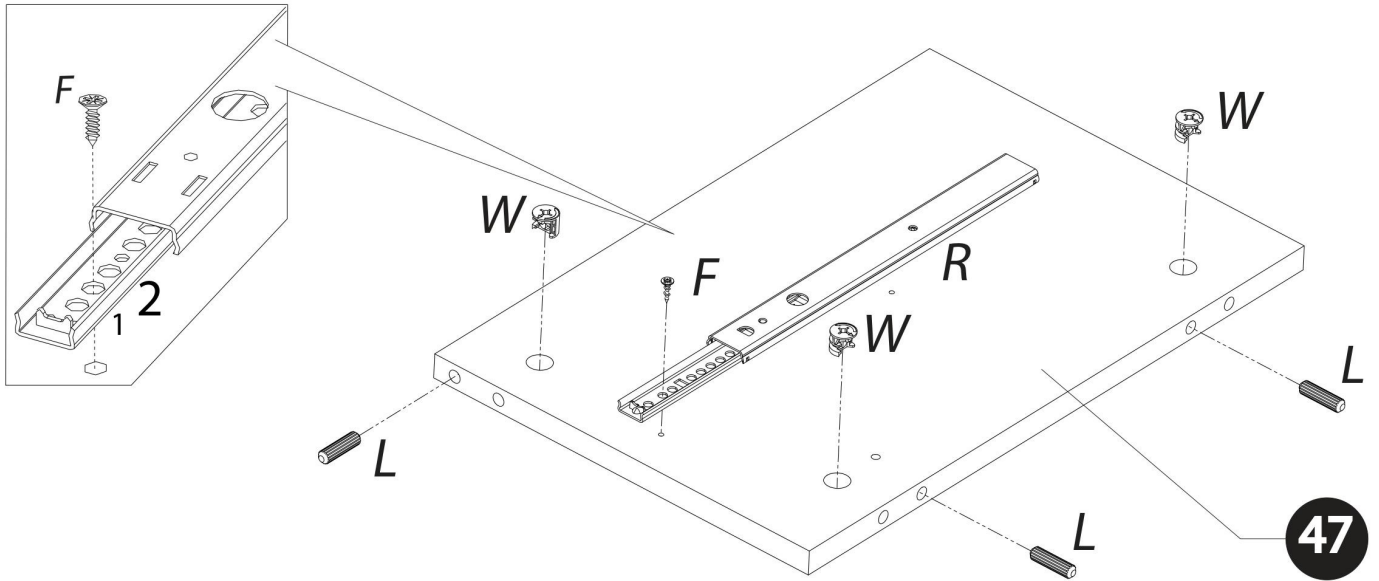
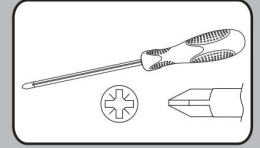
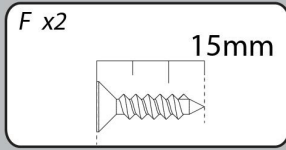
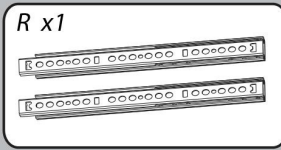
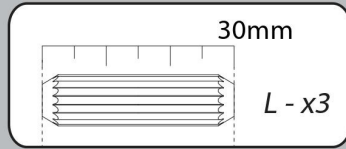
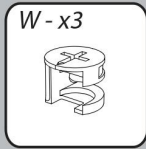
2



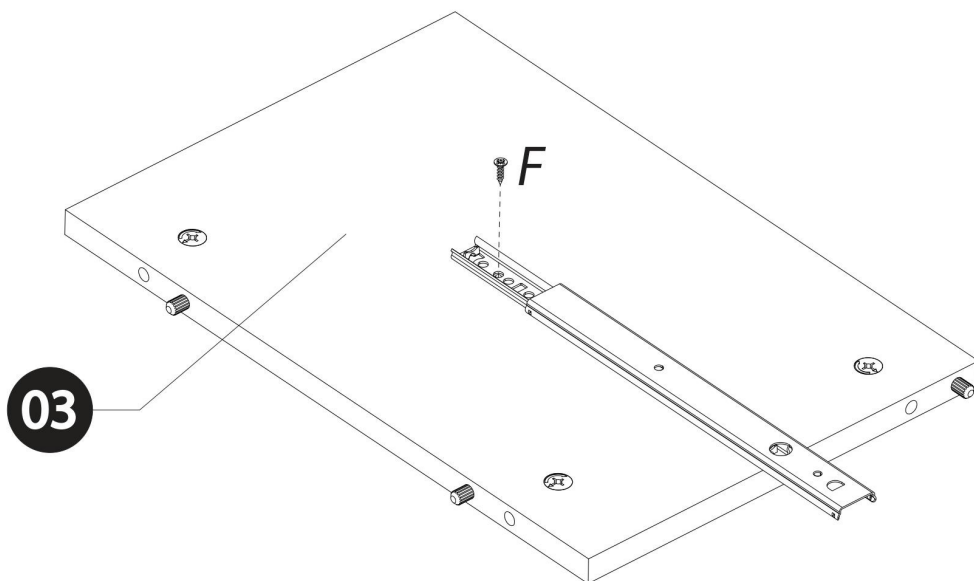
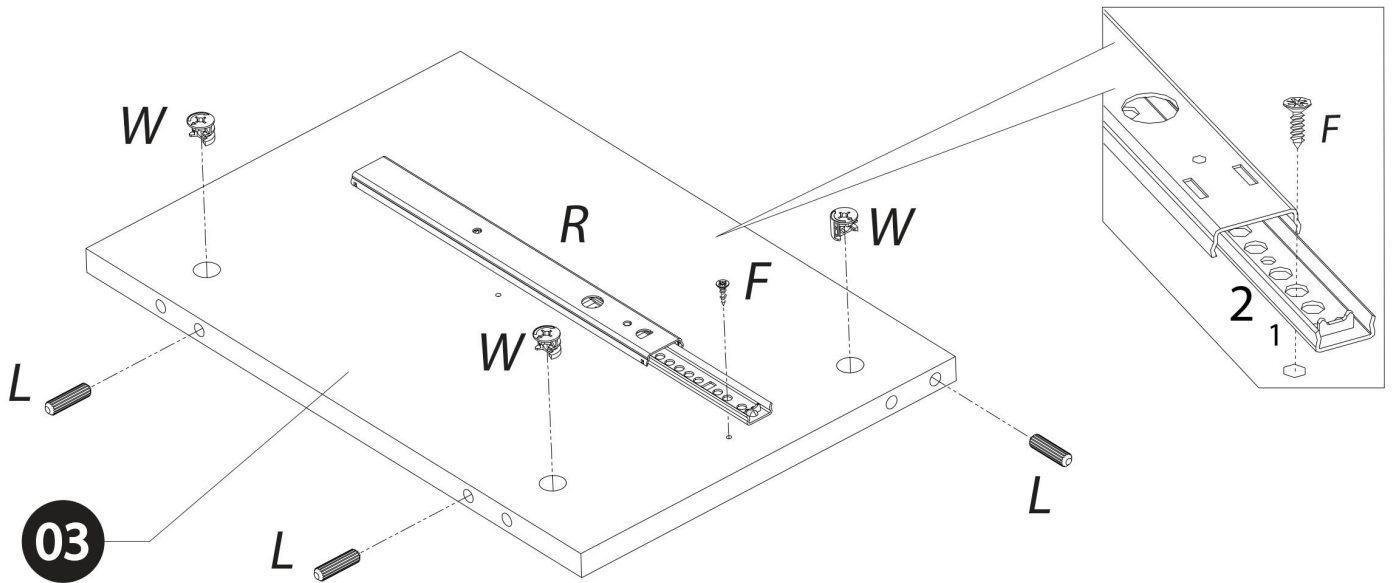
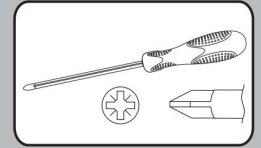
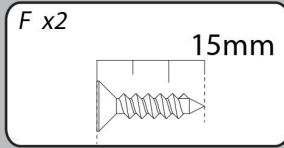
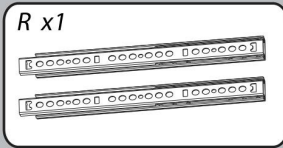
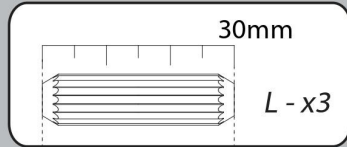
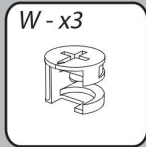
3



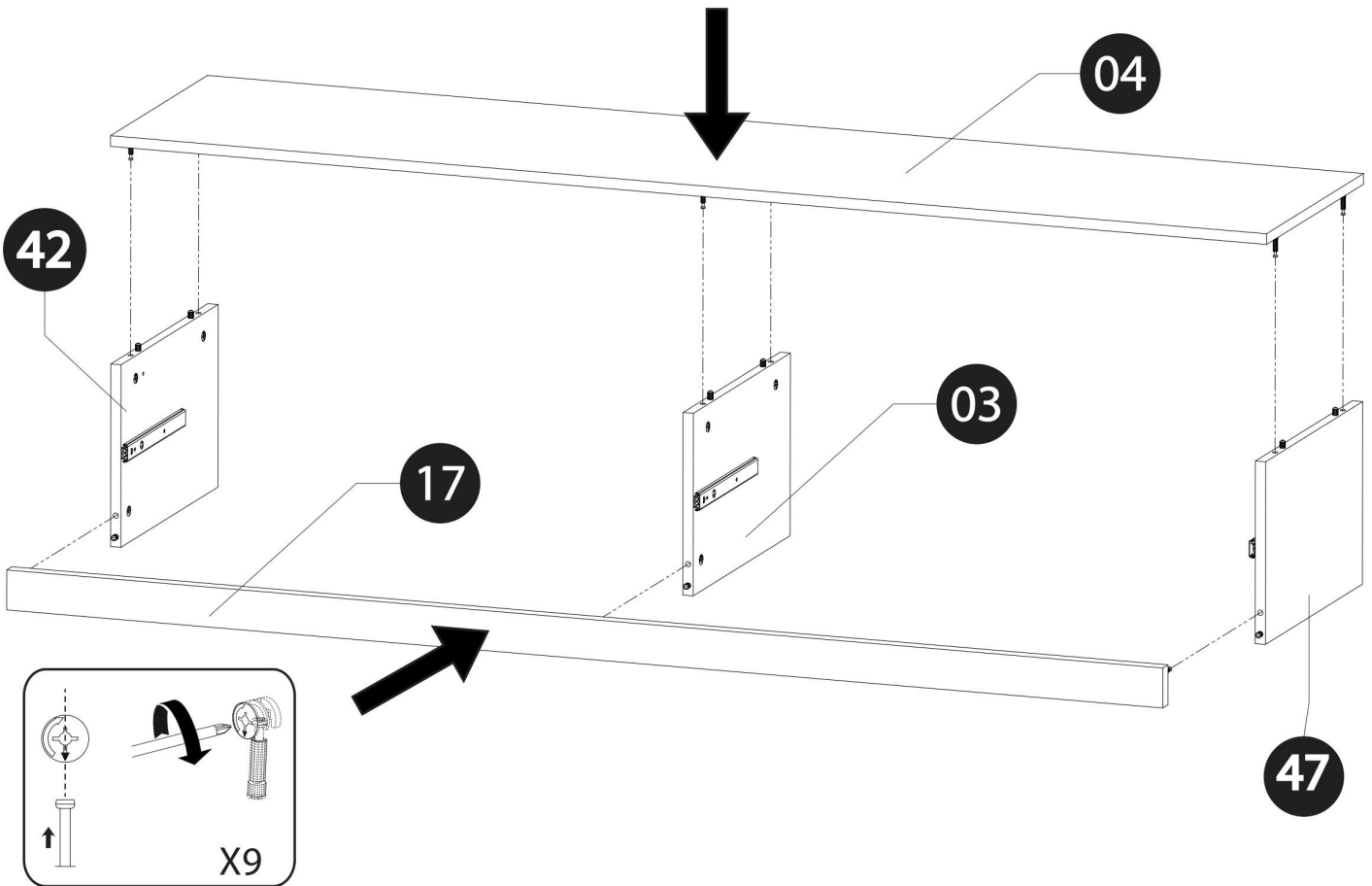
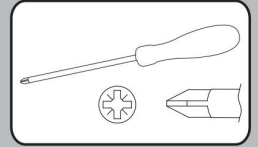
# 4



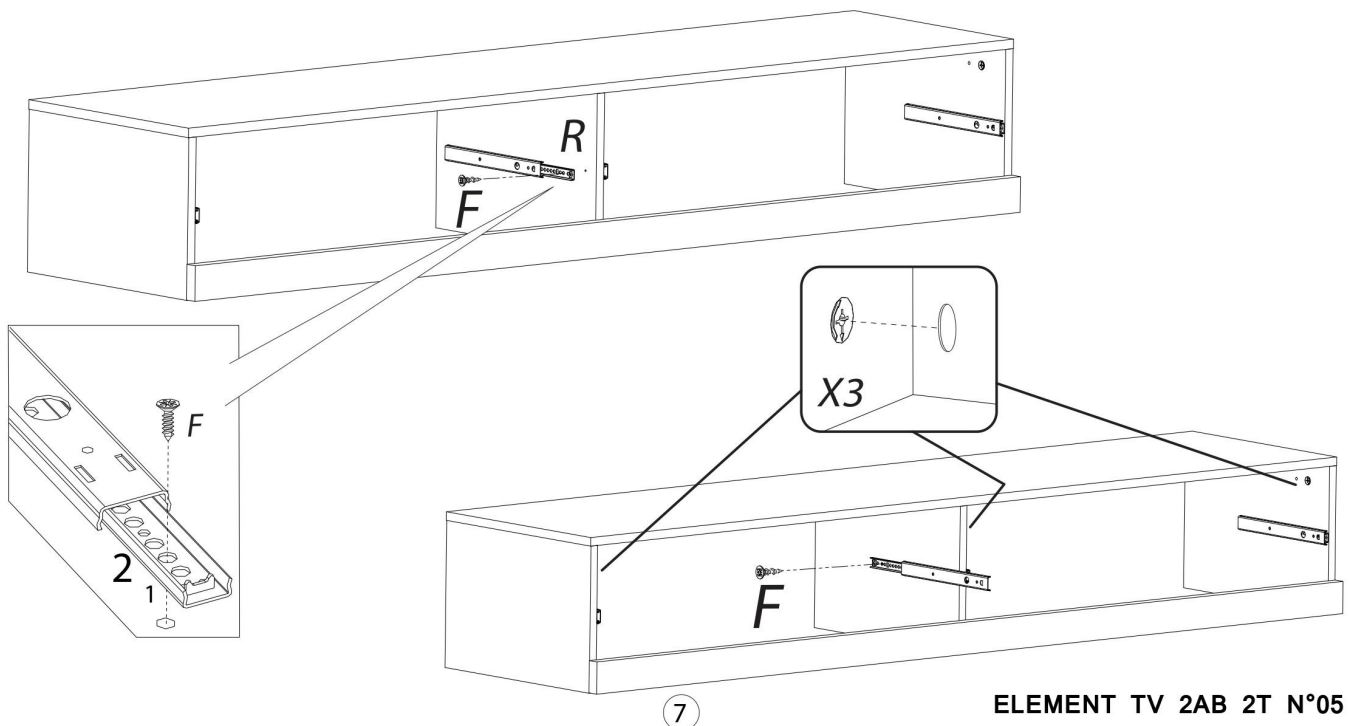
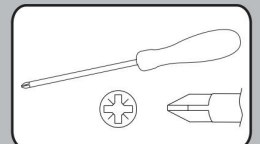
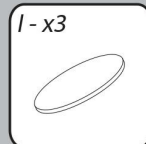
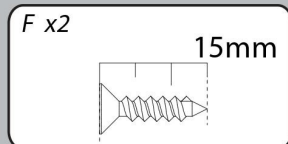
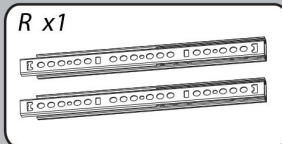
5



# 6

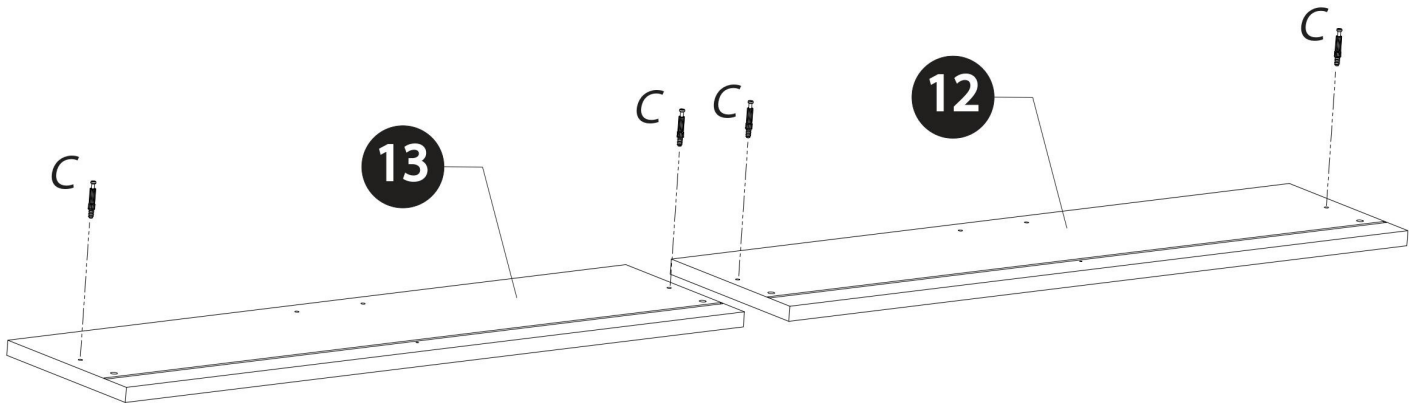
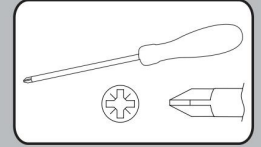
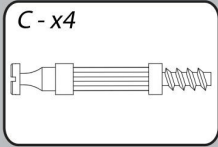


# 7

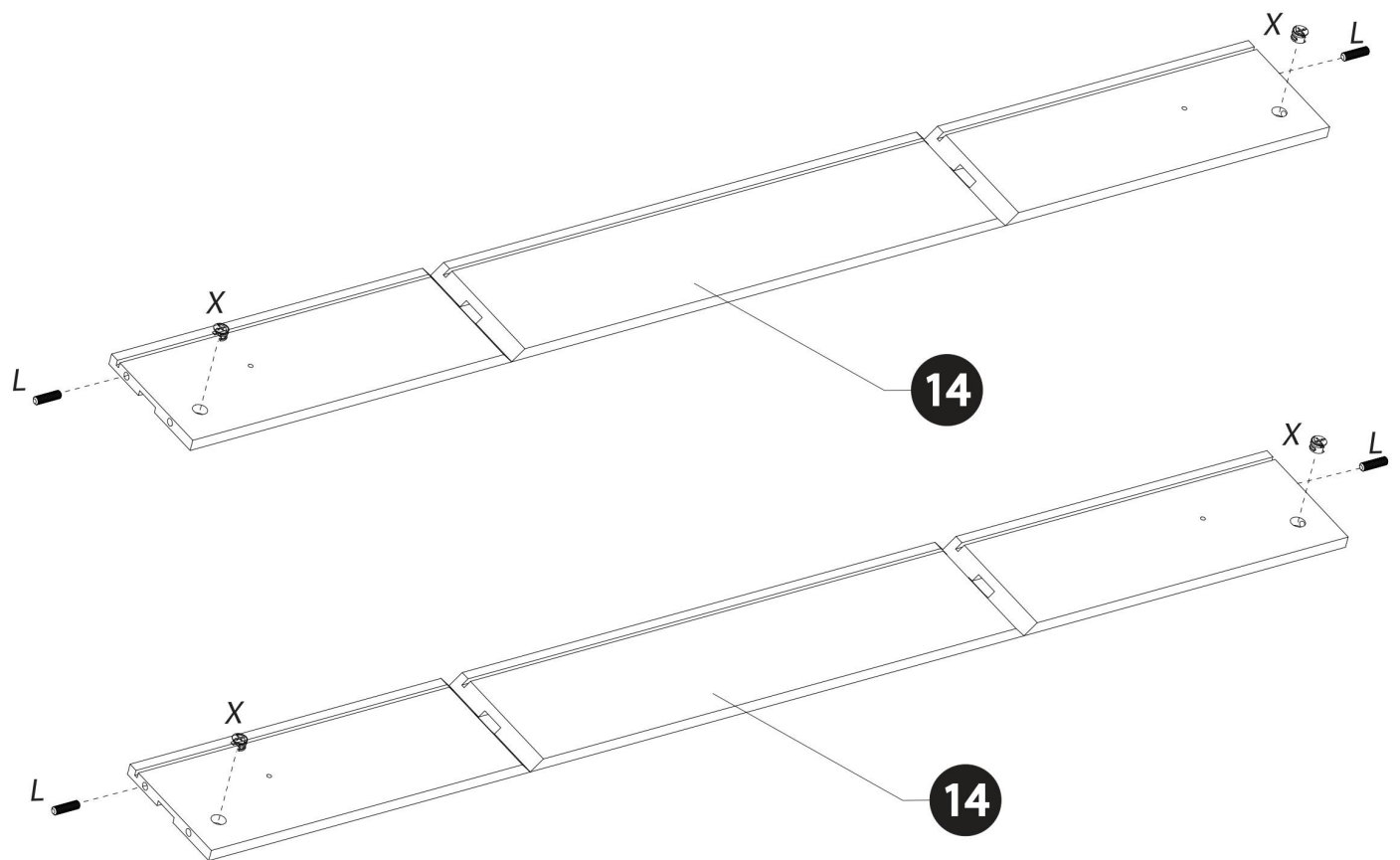
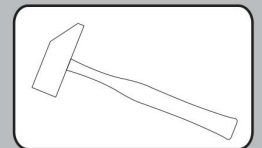
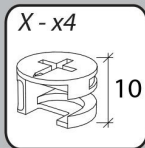
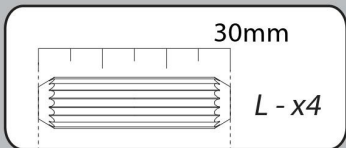


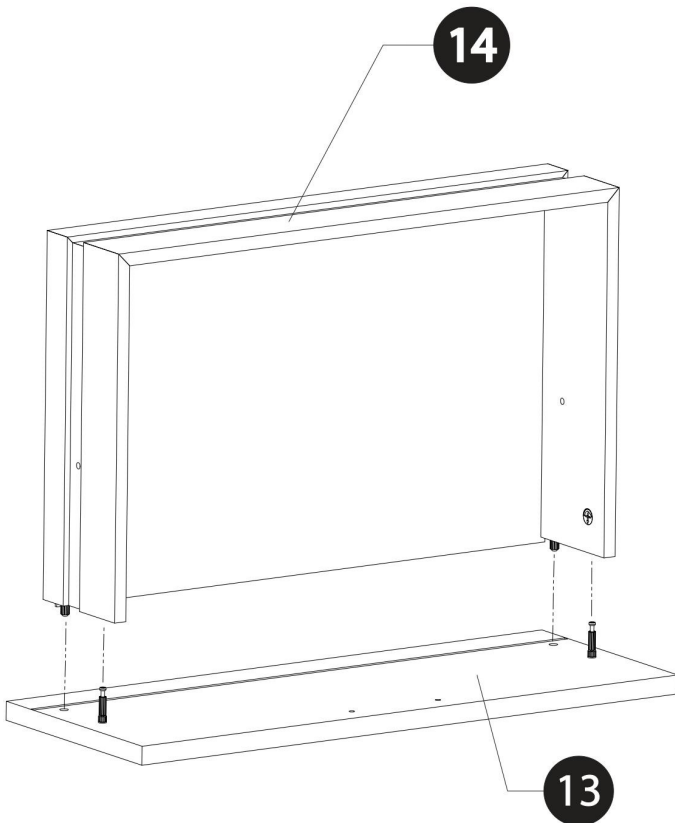
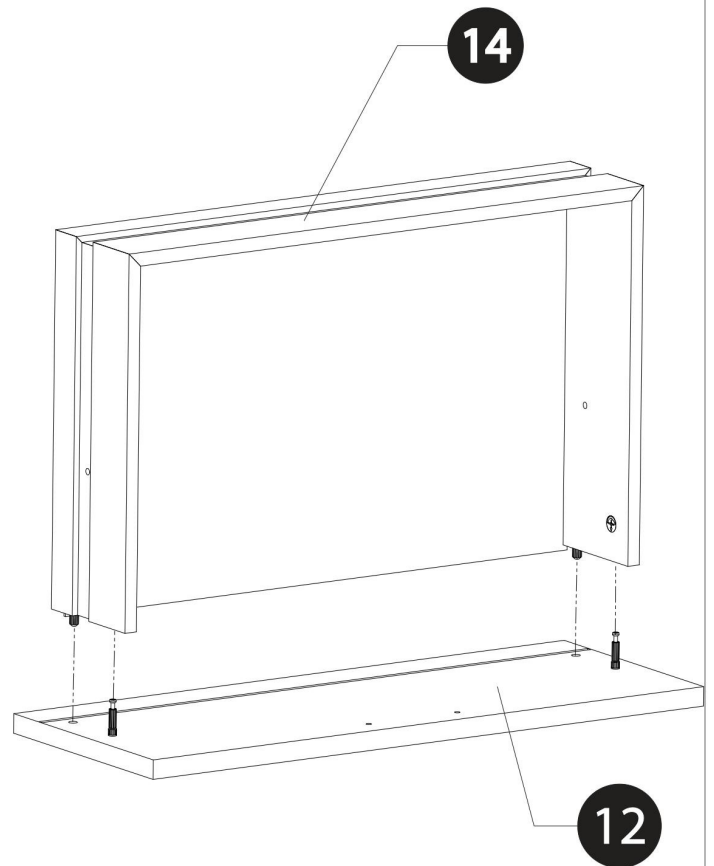
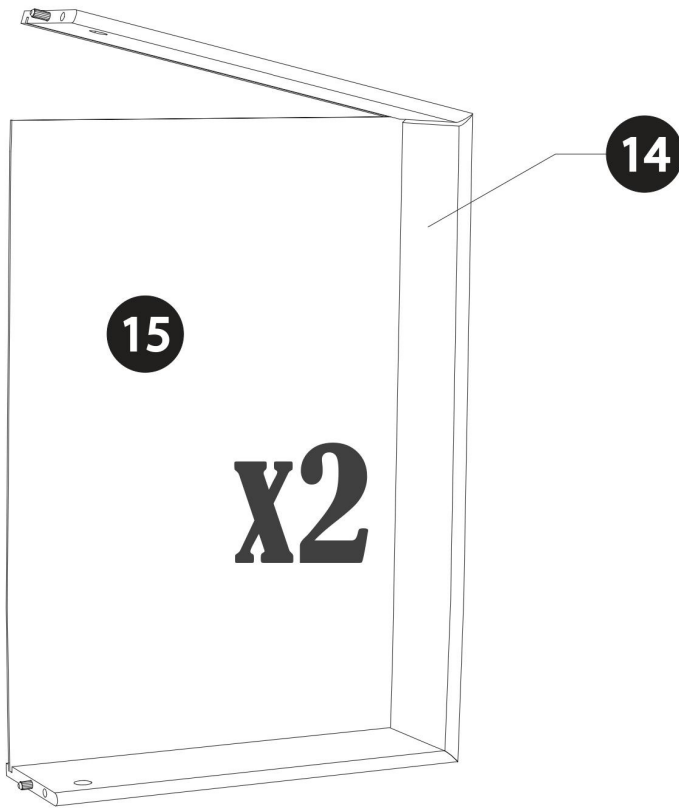
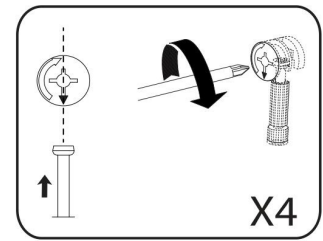
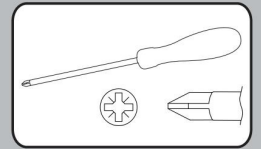
ELEMENT TV 2AB 2T N°05

8

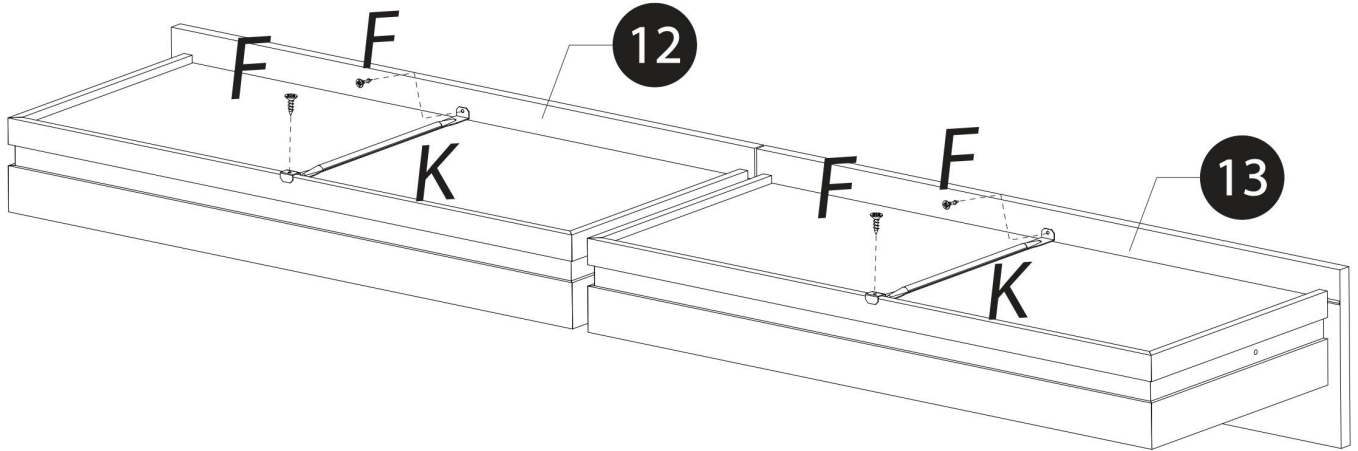
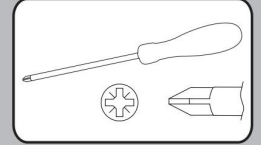
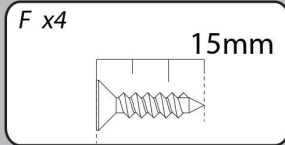
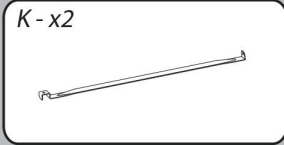


9

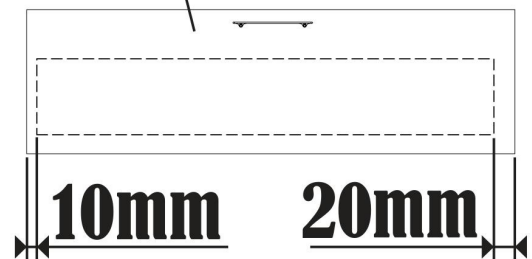
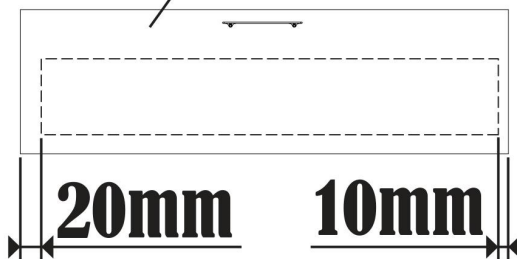
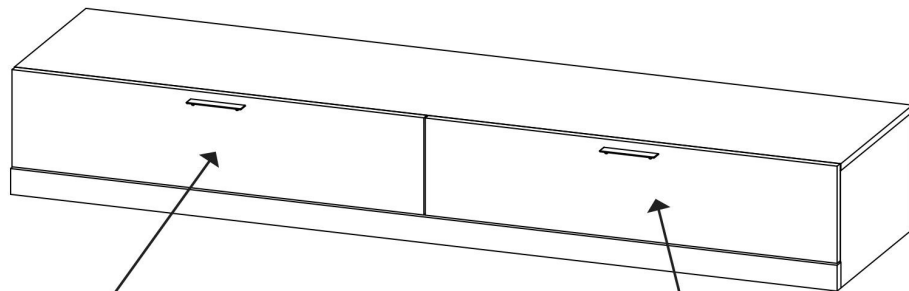
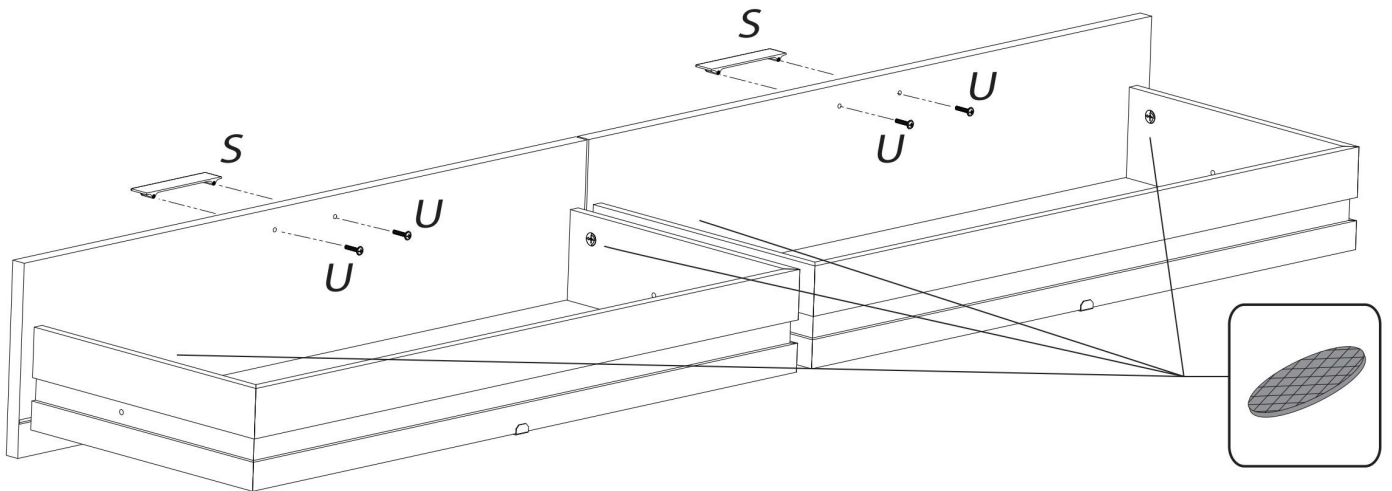
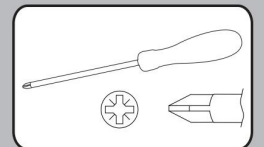
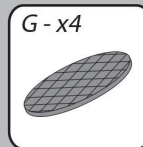
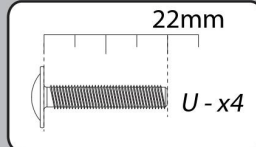
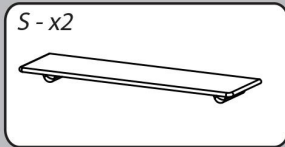




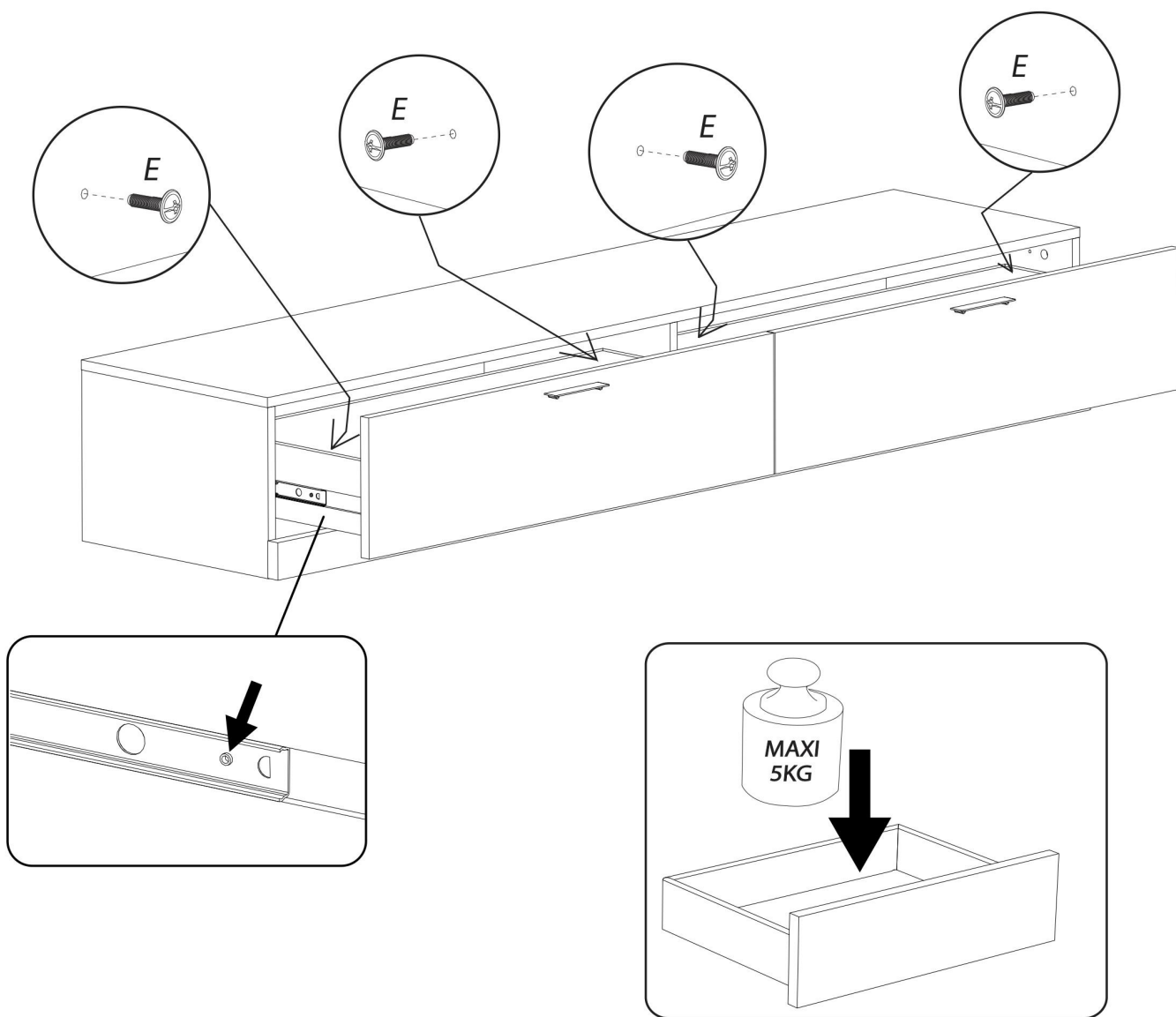
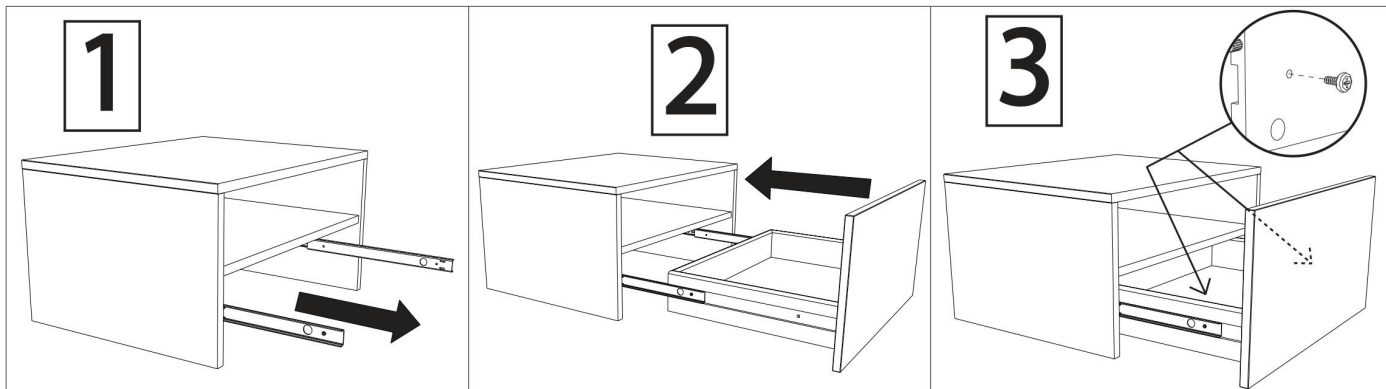
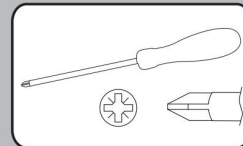
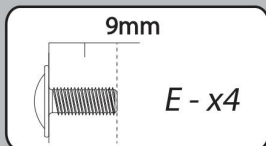
# 11



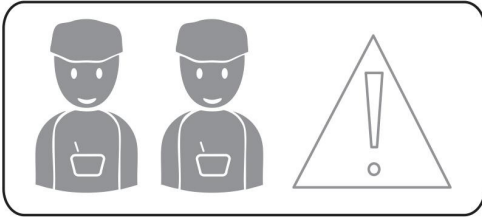
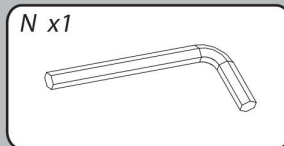
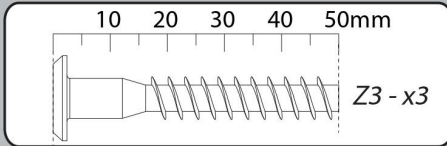
# 12



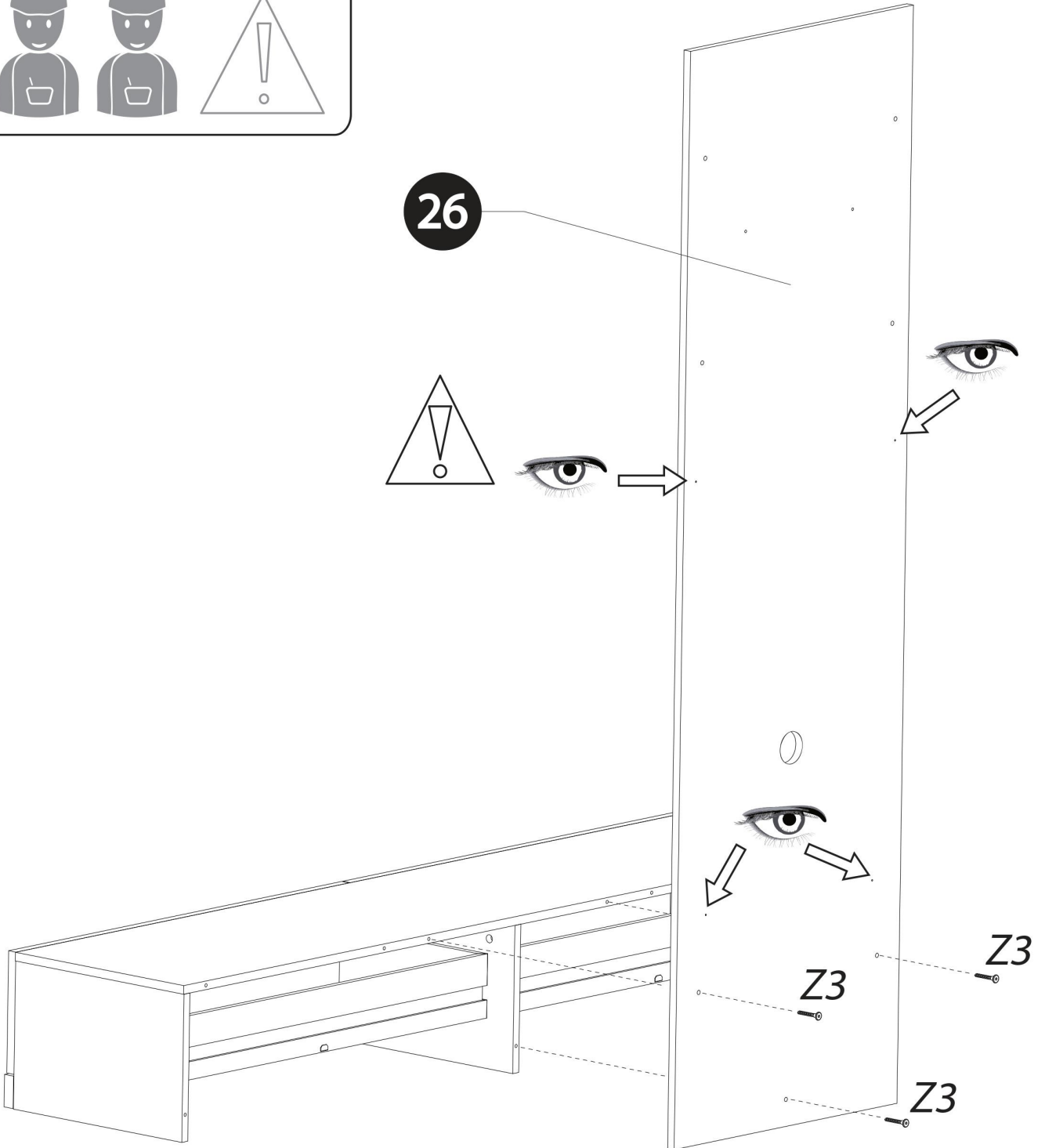
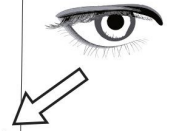
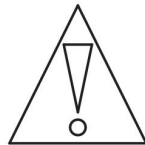
# 13



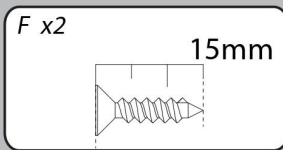
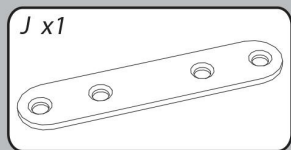
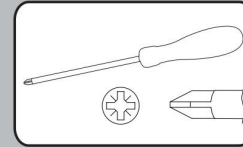
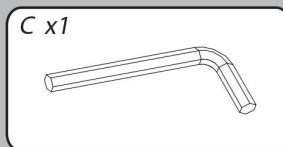
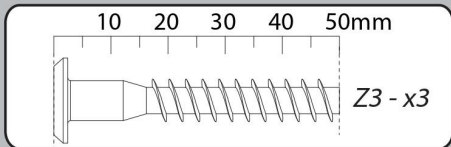
# 14



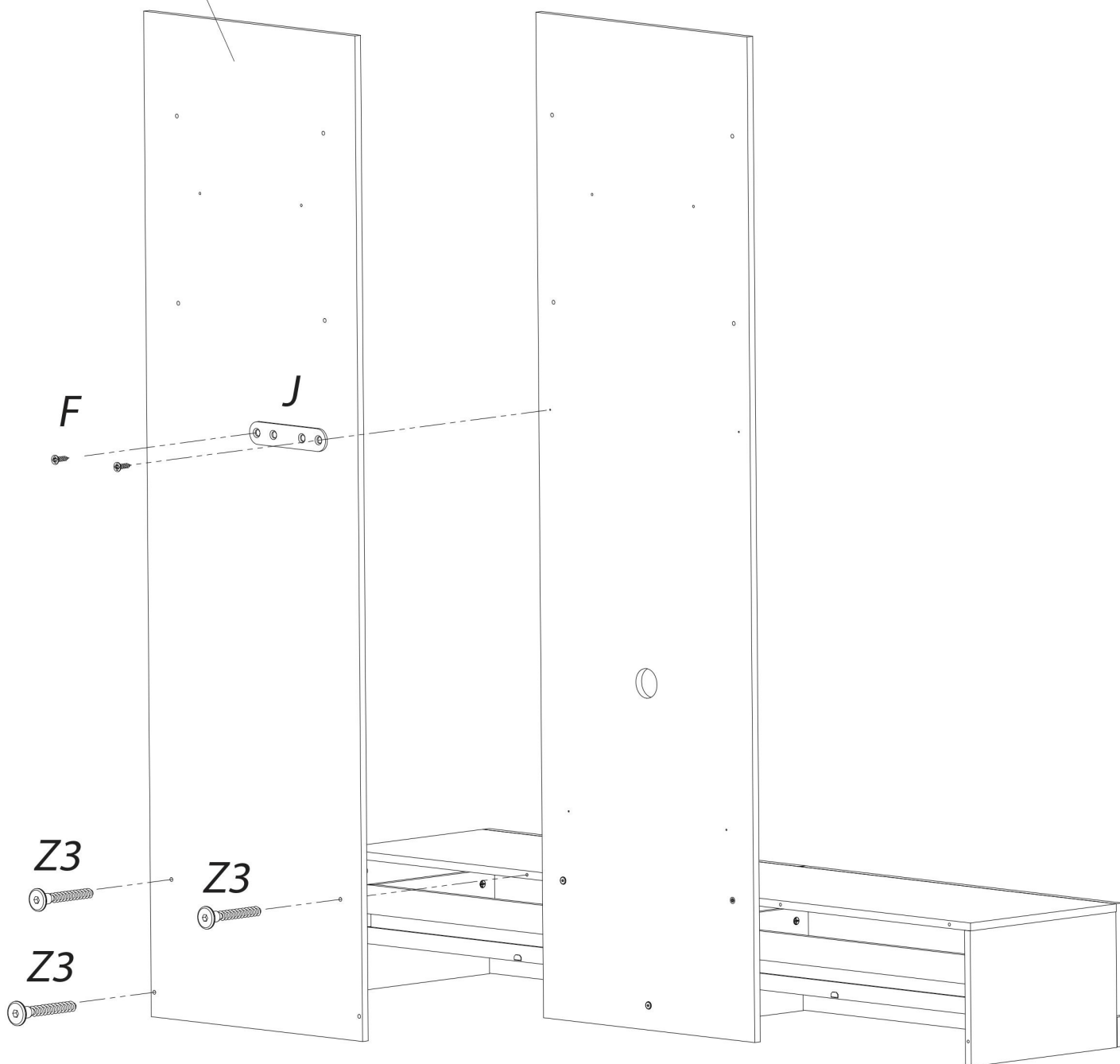
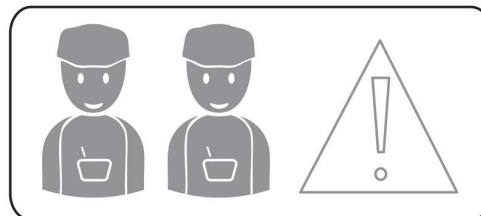
**26**



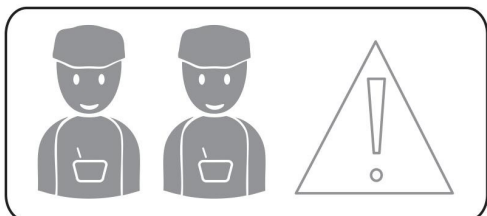
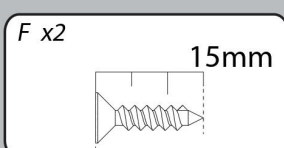
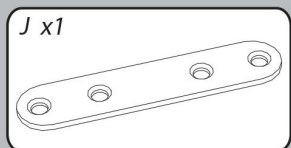
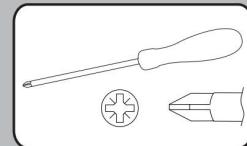
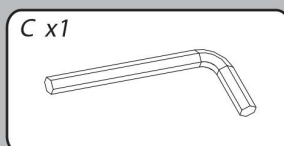
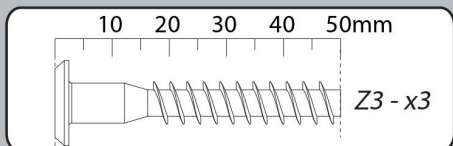
# 15



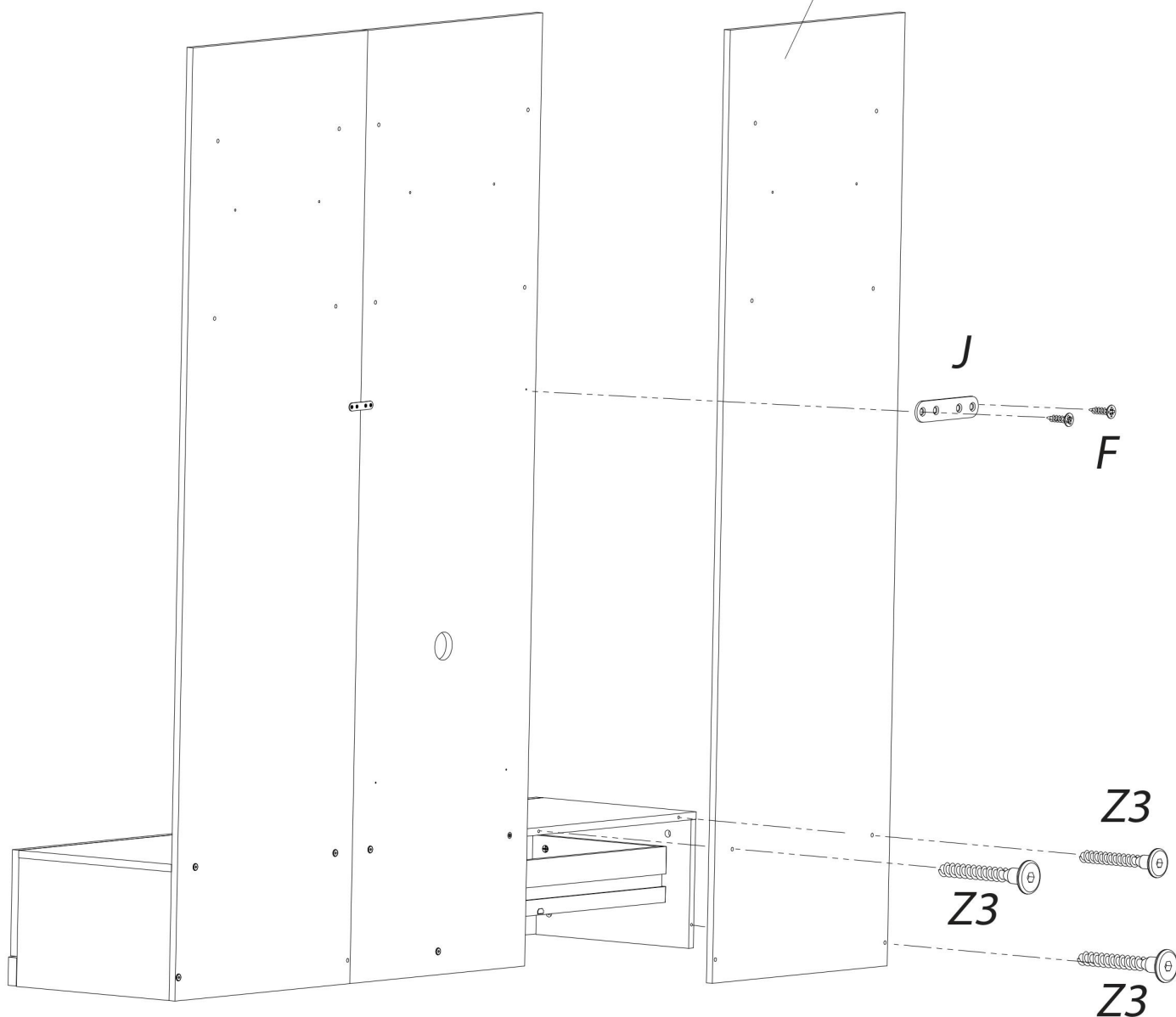
## 06



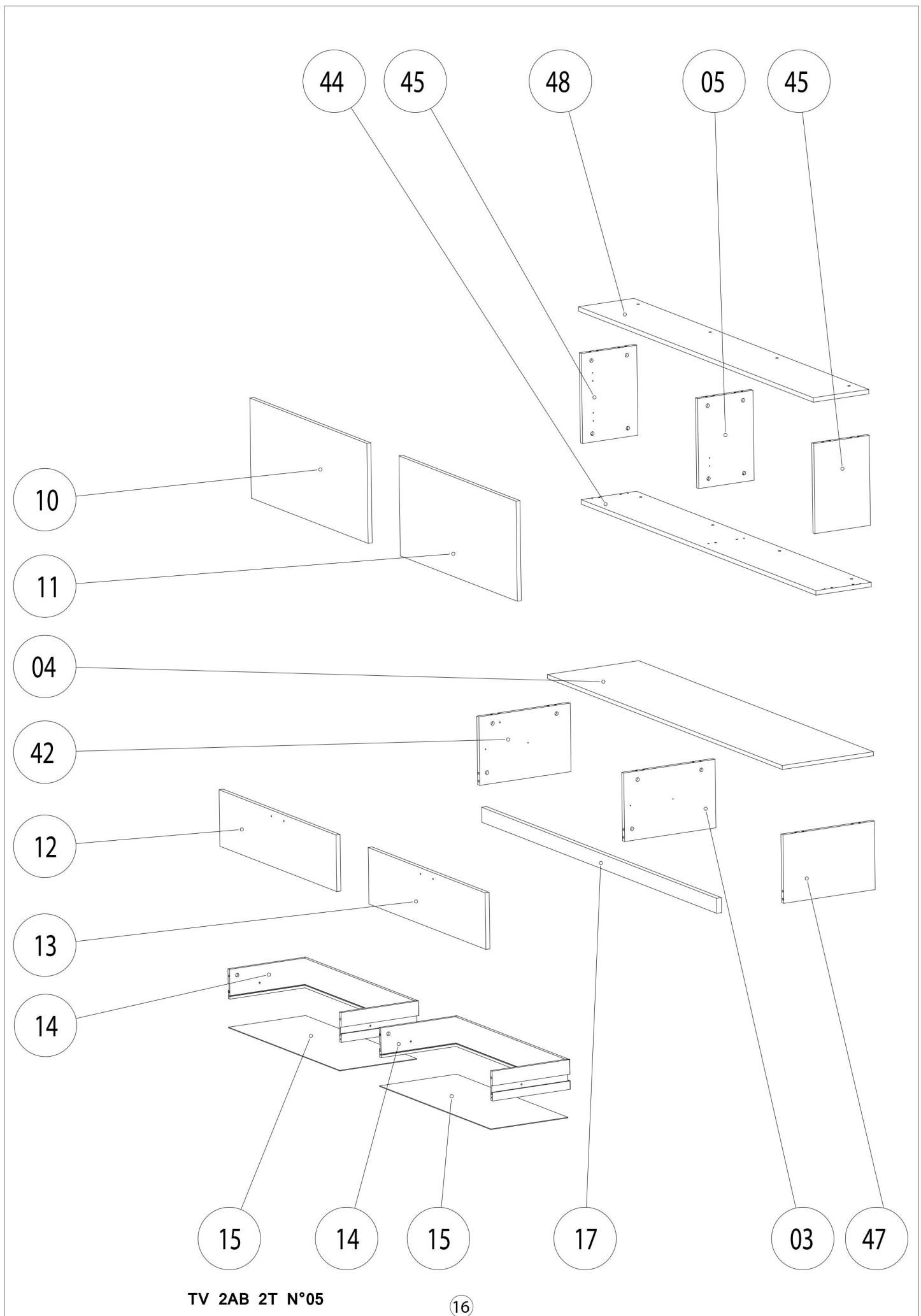
# 16

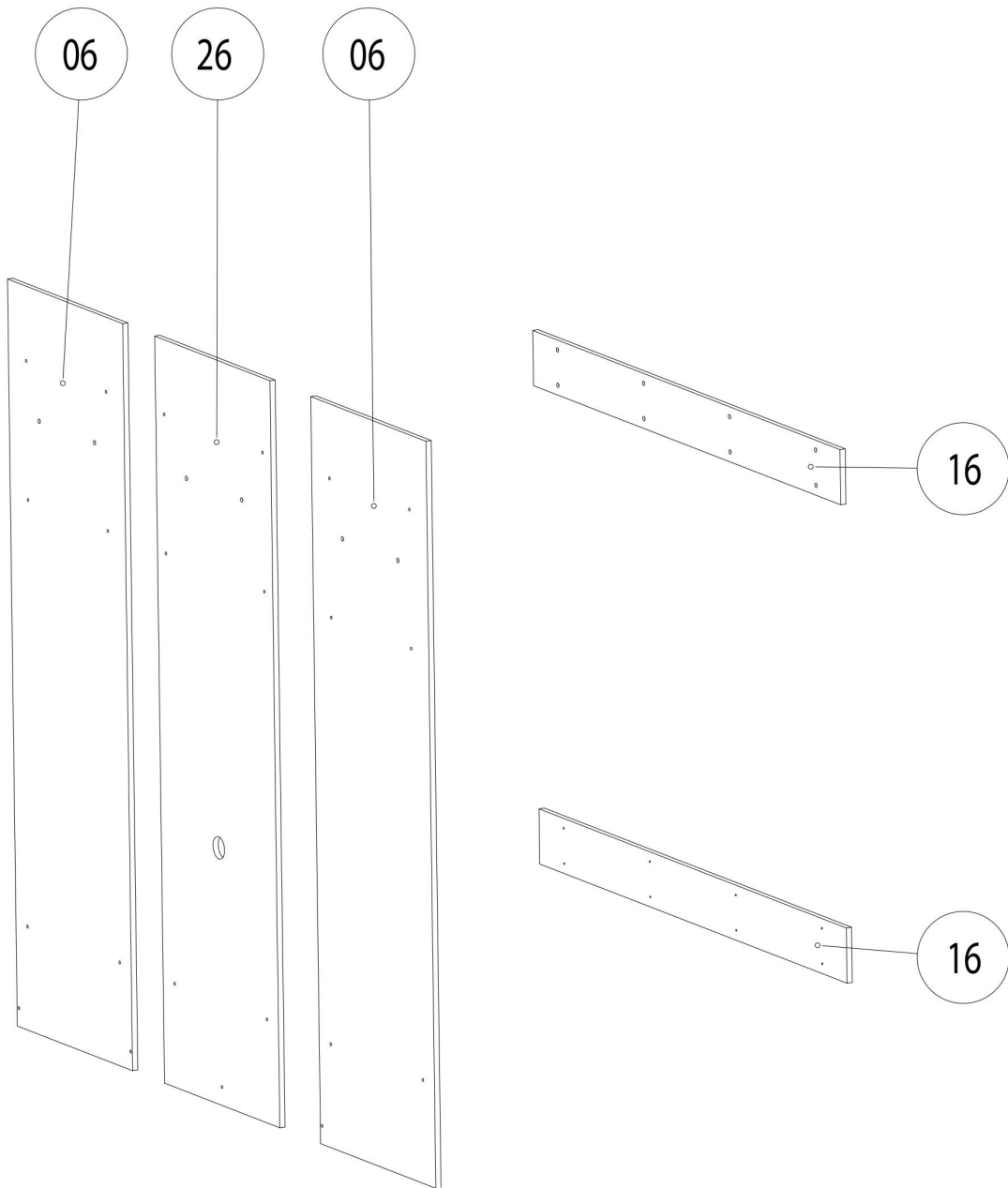


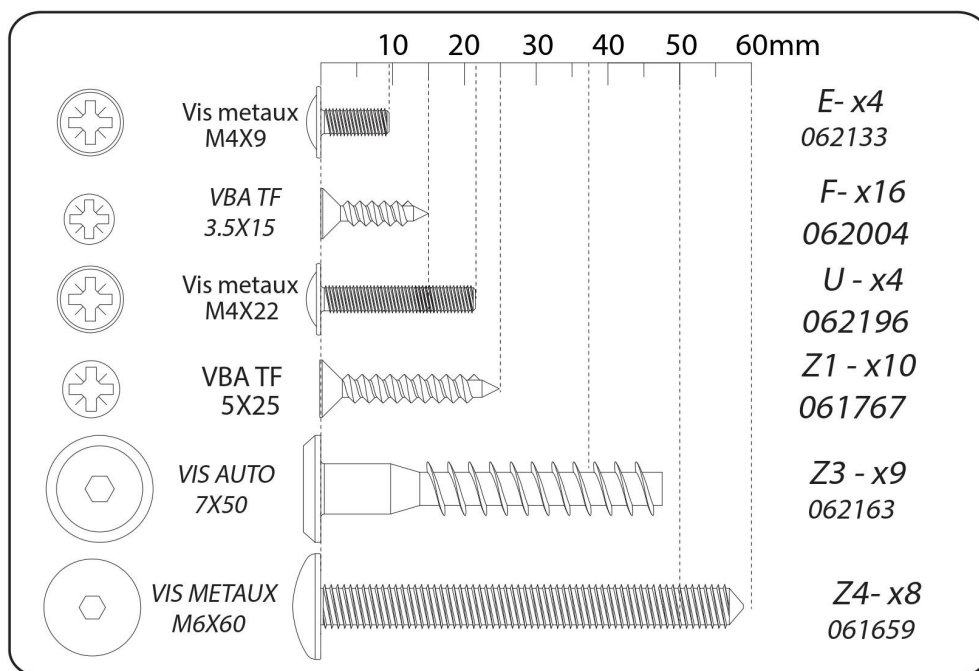
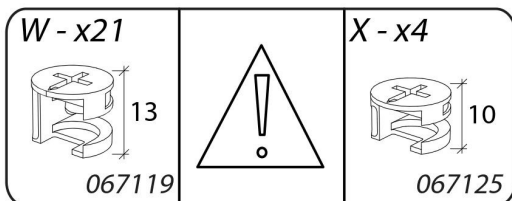
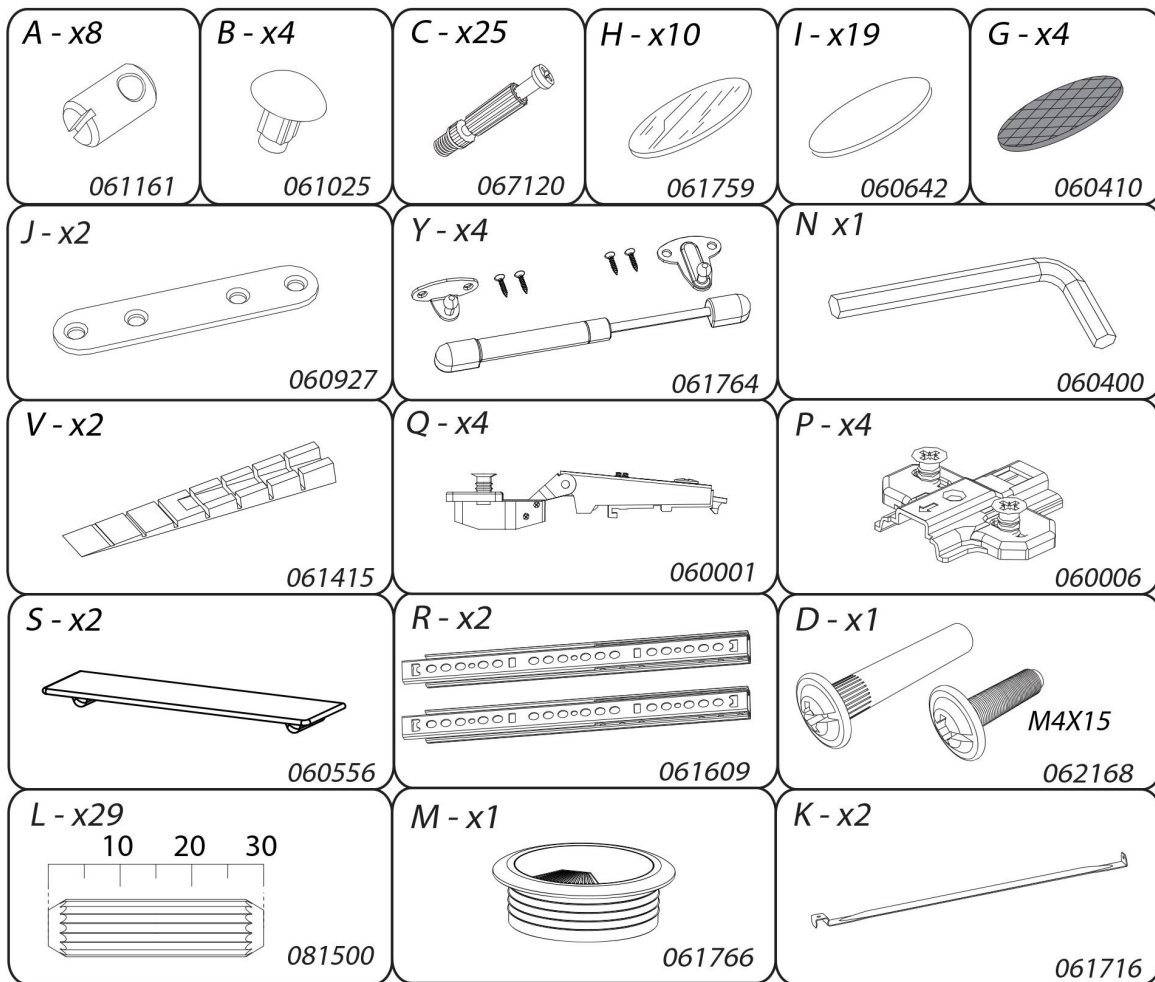
06



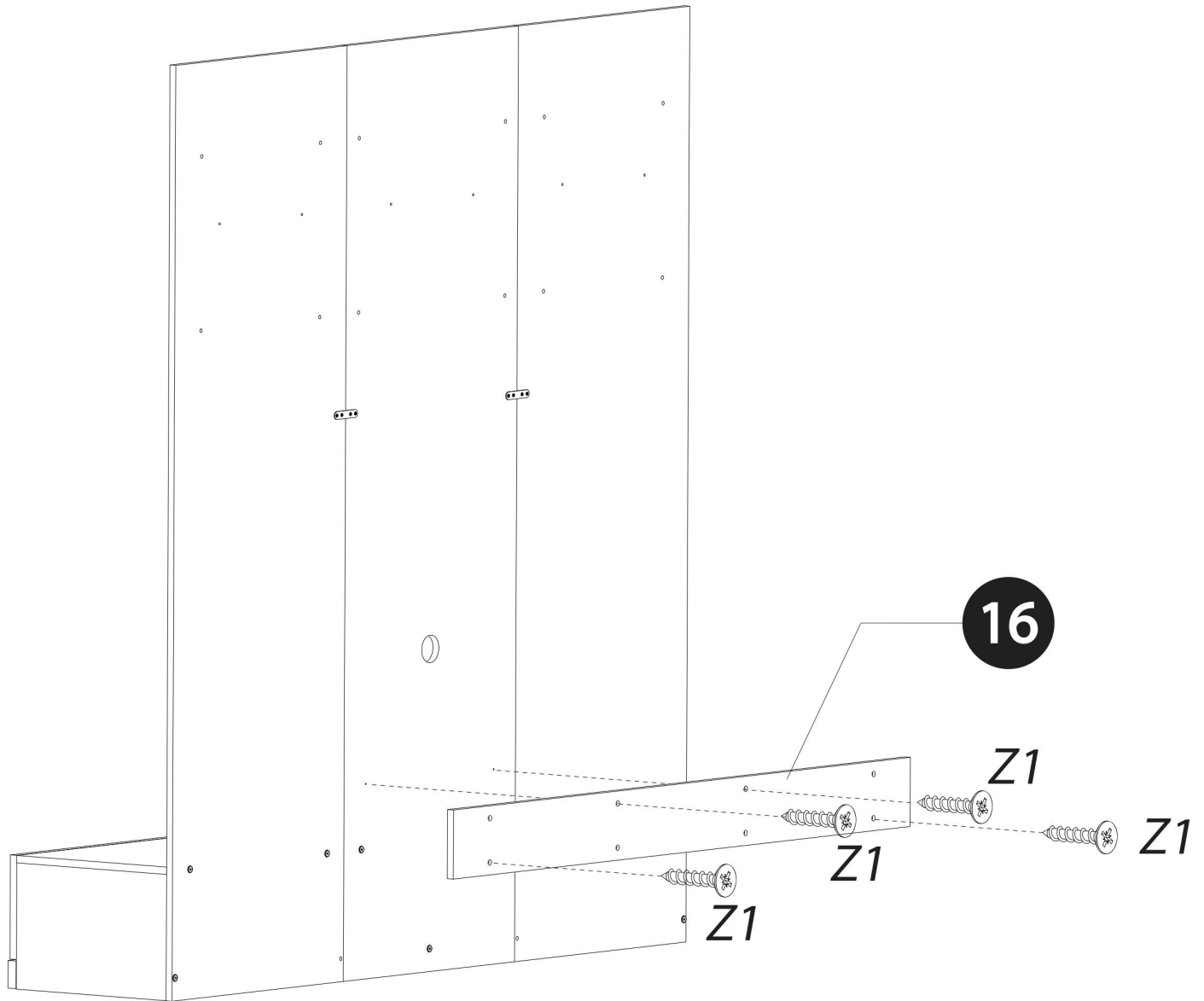
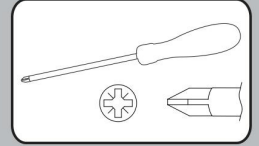
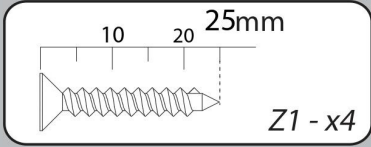
DESIGNATION	LONGUEUR	LARGEUR	EPAISSEUR	N° PIECE	QTE	COLIS
Séparation de tiroir	412	274	16	03	1	1
Dessus de tiroir	1800	412	16	04	1	2
Séparation d'abattant	360	250	16	05	1	1
Panneau de fond latéral	2030	600	16	06	2	3
Abattant gauche	897	400	18	10	1	1
Abattant droit	897	400	18	11	1	1
Face tiroir gauche	897	226	18	12	1	1
Face tiroir droite	897	226	18	13	1	1
Tiroir	1567	119	12,50	14	2	2
Fond de tiroir	853	348	2,50	15	2	1
Panneau de fixation	1600	150	16	16	2	2
Face de socle	1800	60	22	17	1	2
Panneau de fond central	2030	600	16	26	1	3
Côté gauche de tiroir	274	412	16	42	1	1
Dessous d'abattant	1800	250	18	44	1	2
Côté d'abattant	360	250	16	45	2	1
Côté droit de tiroir	274	412	16	47	1	1
Dessus d'abattant	1800	250	18	48	1	2



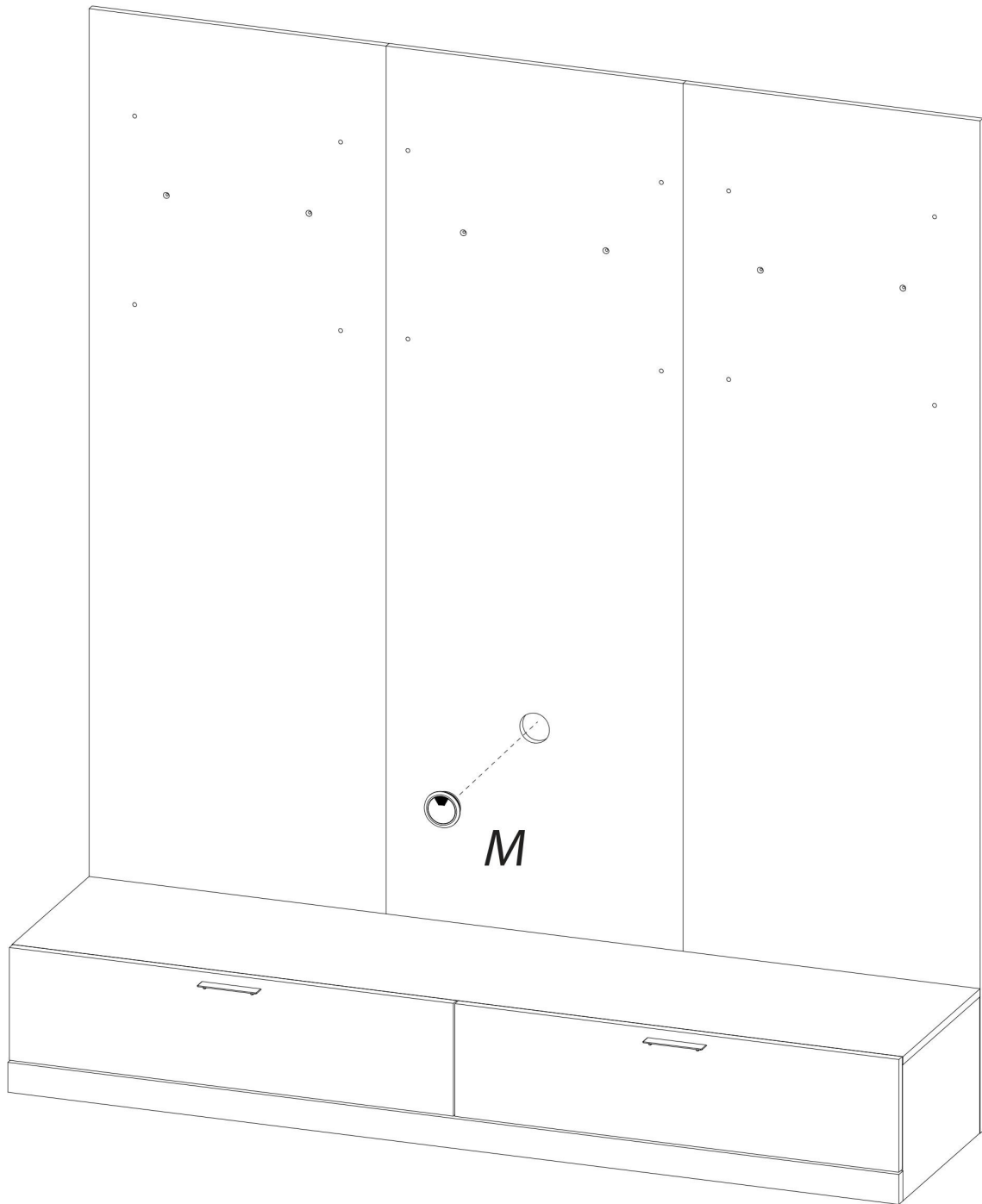
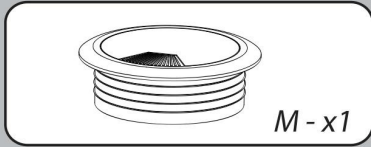




# 17

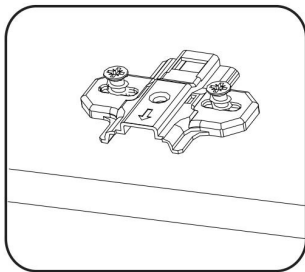
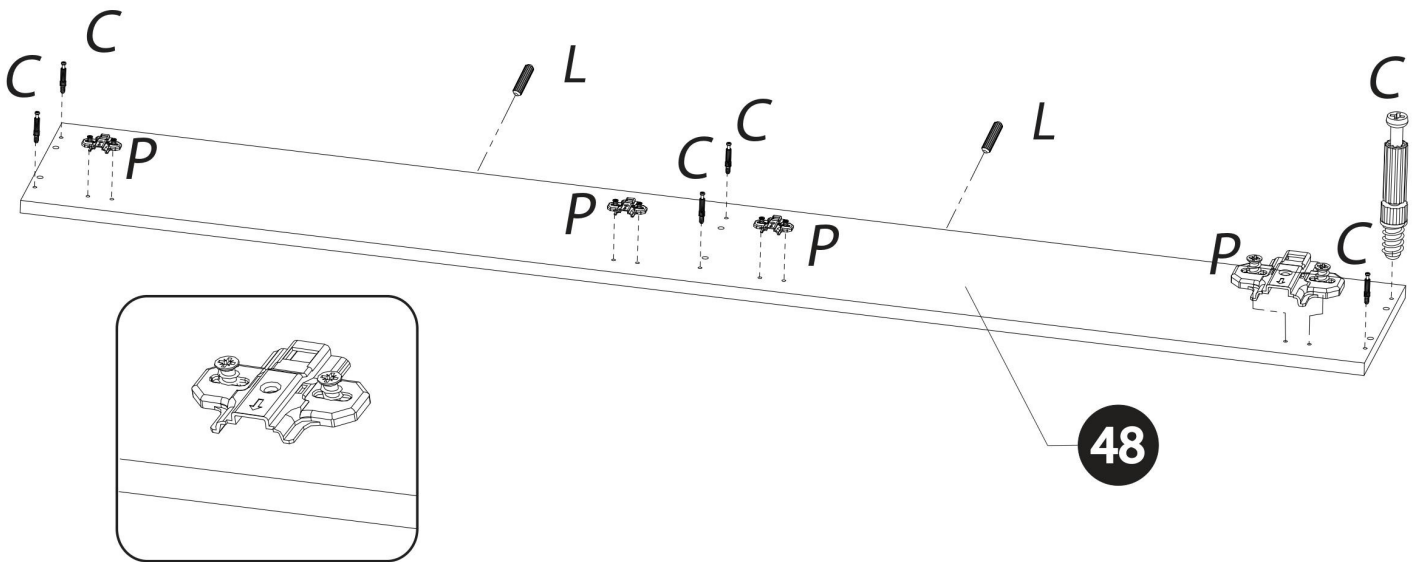
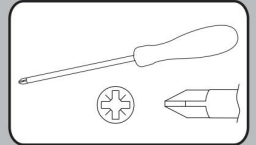
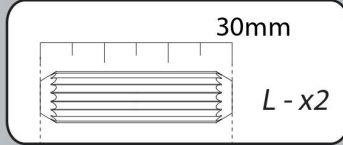
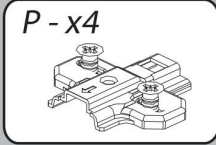
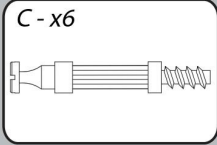


18

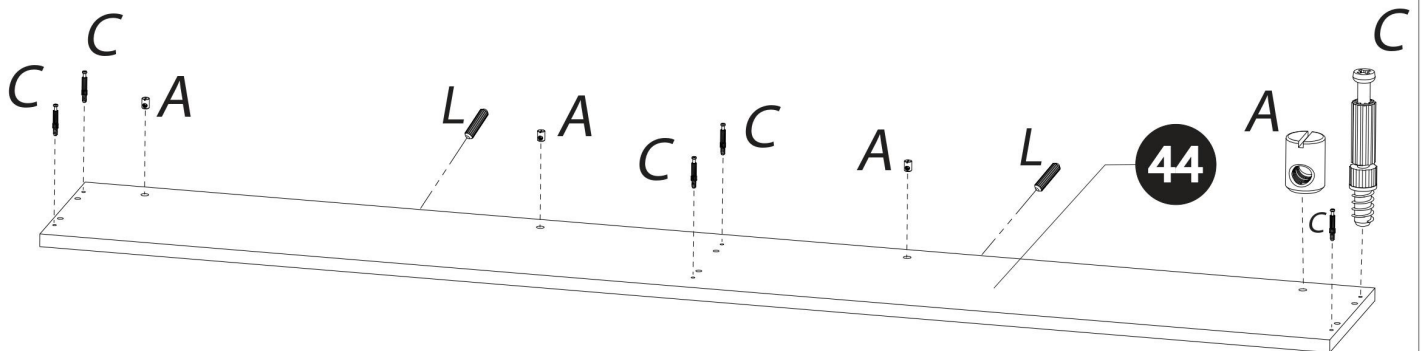
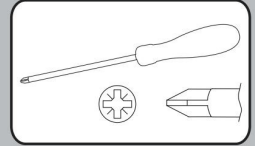
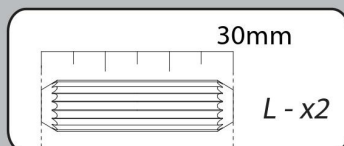
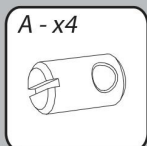
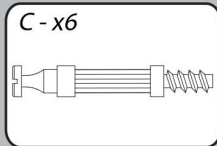




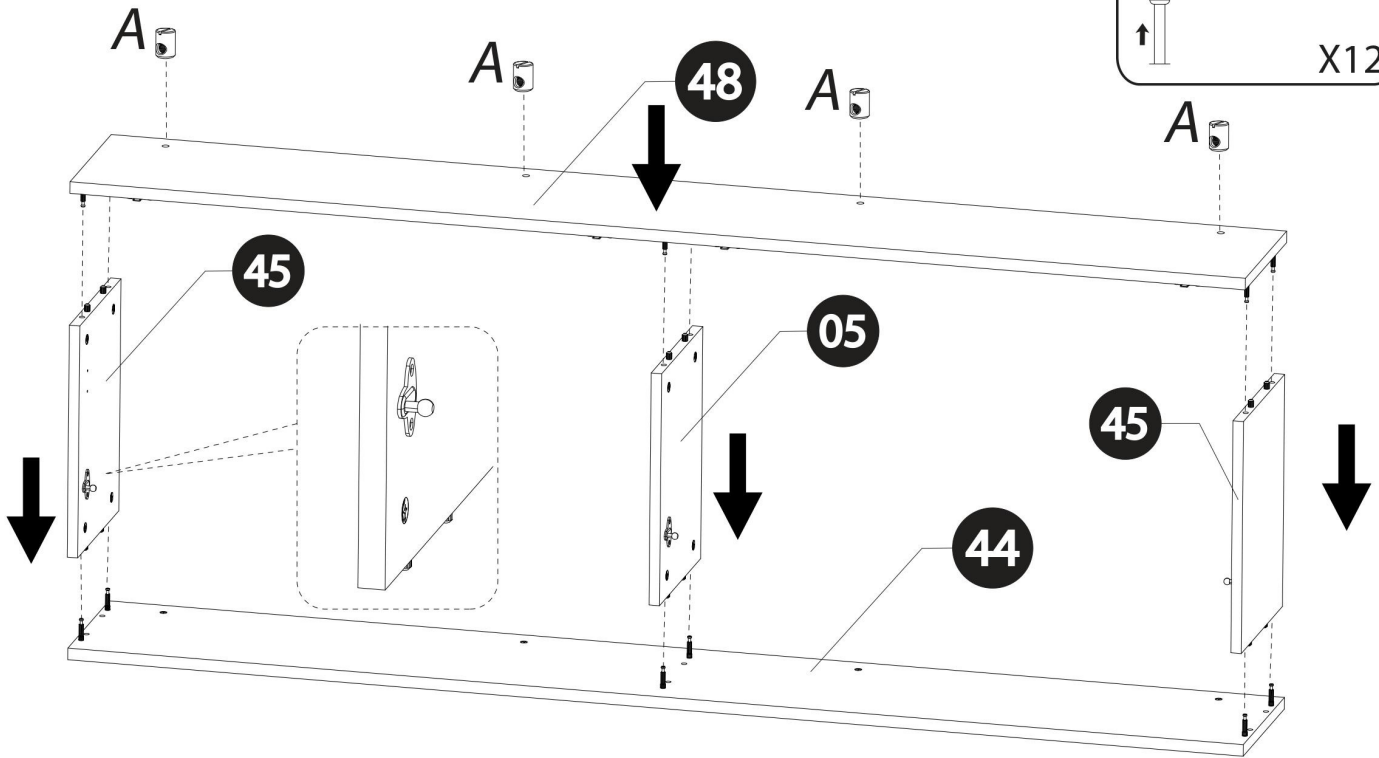
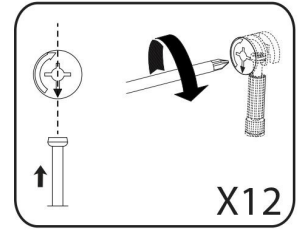
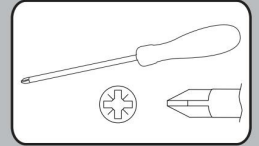
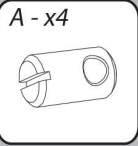
# 20



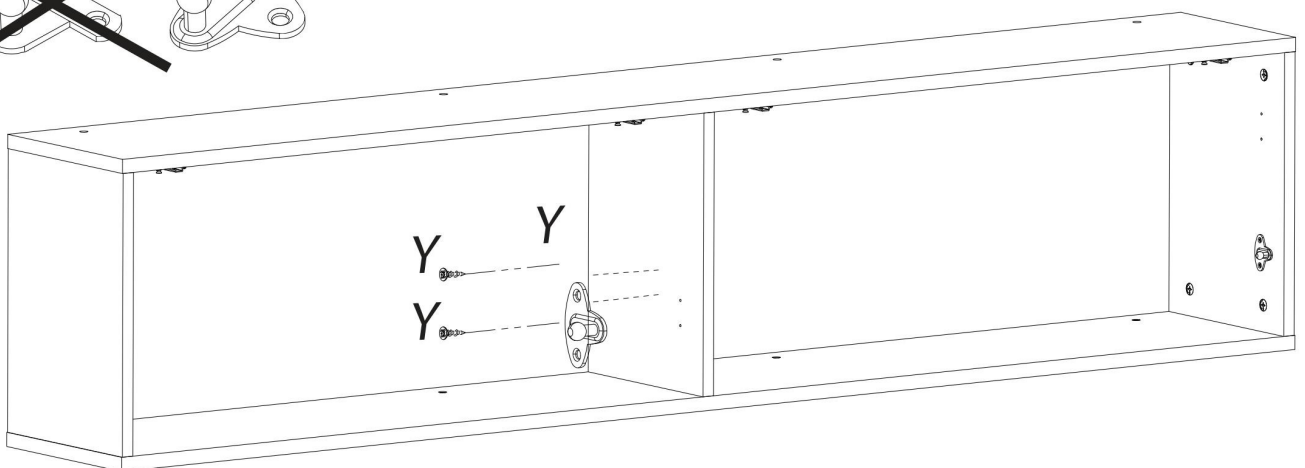
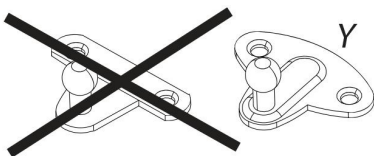
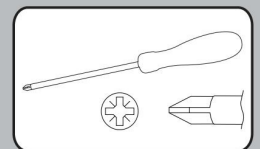
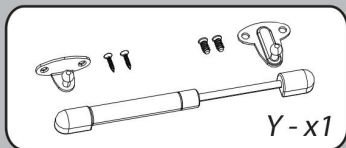
# 21



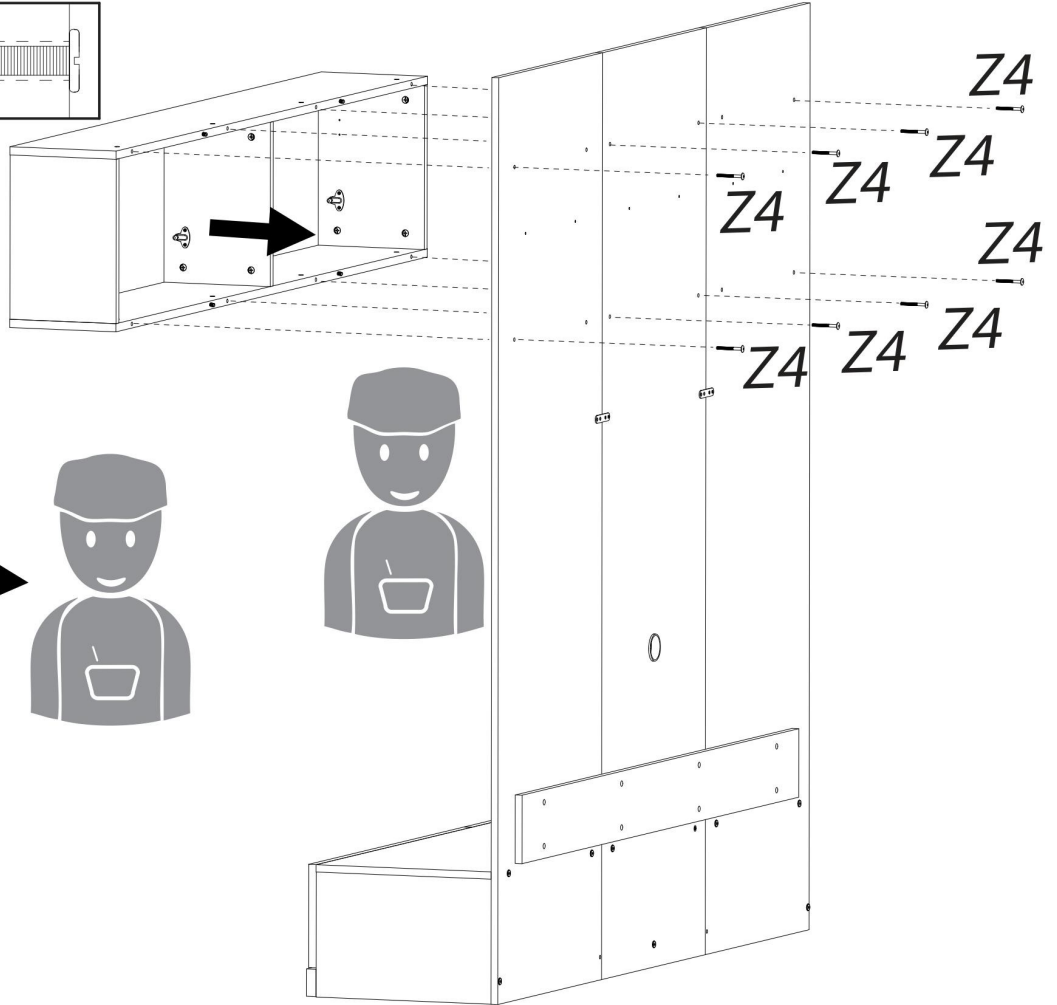
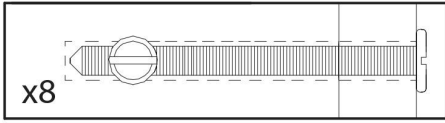
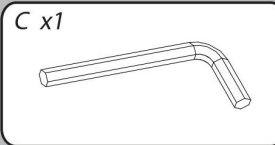
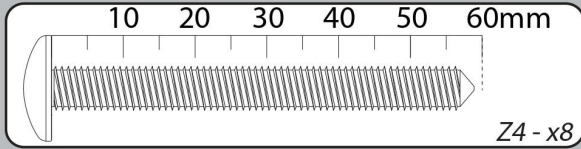
# 22



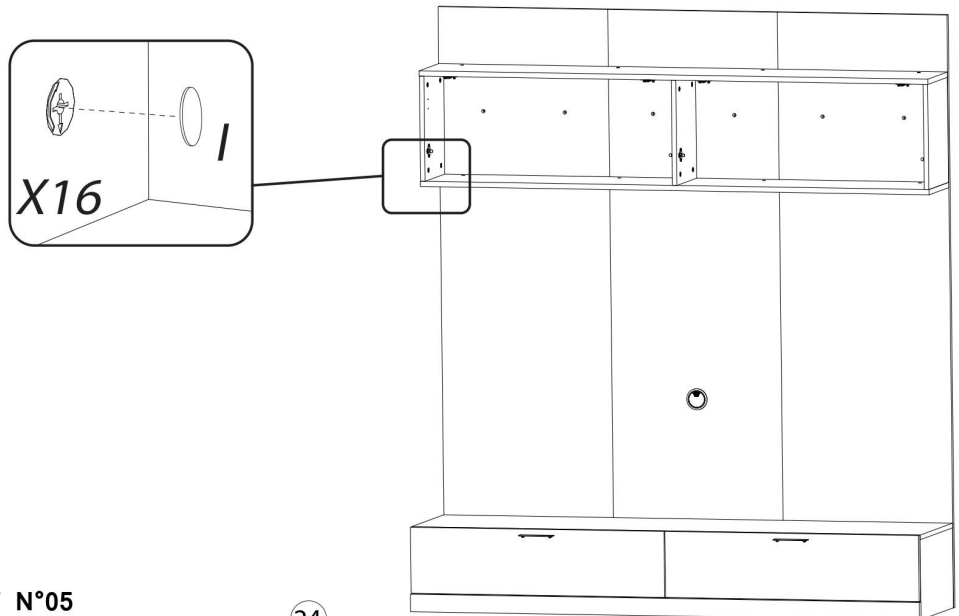
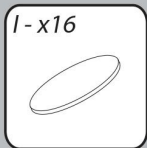
# 23



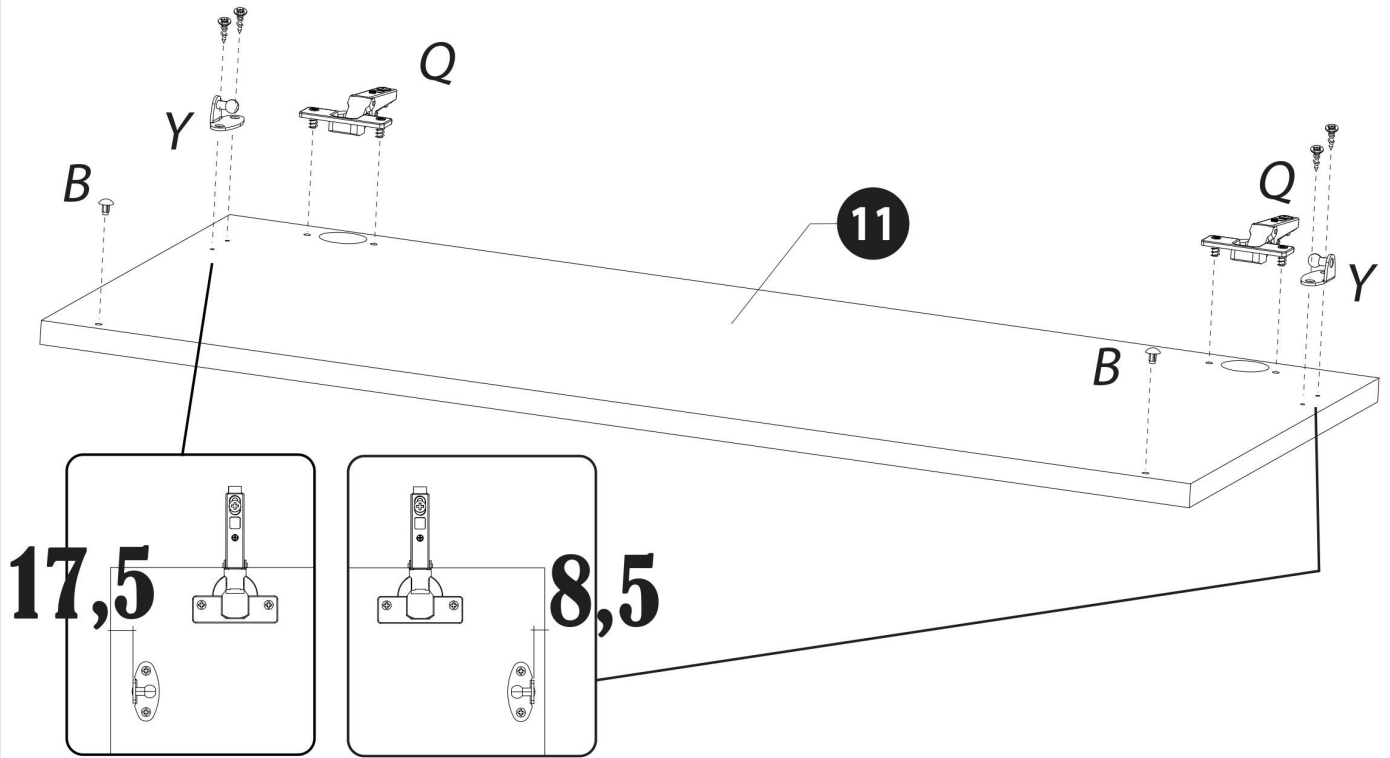
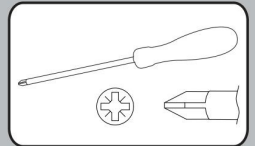
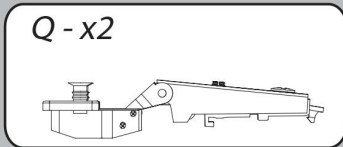
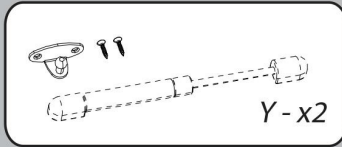
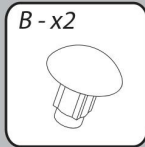
# 24



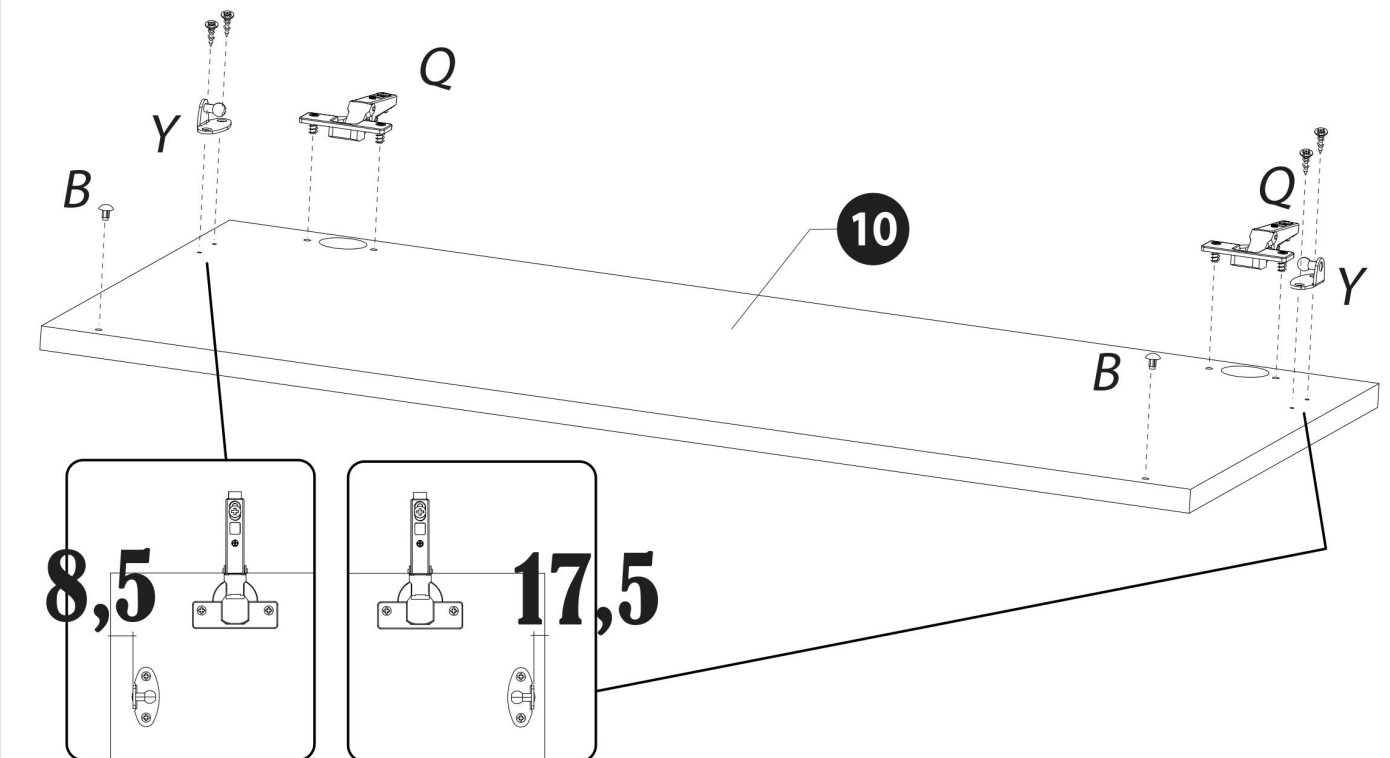
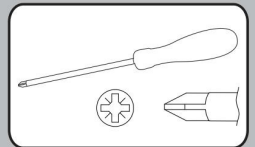
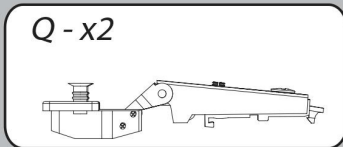
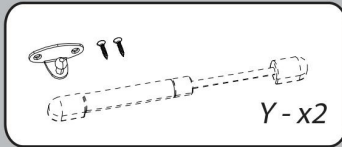
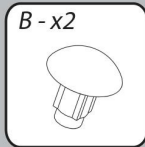
# 25

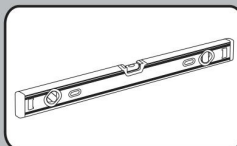
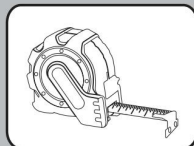


# 26



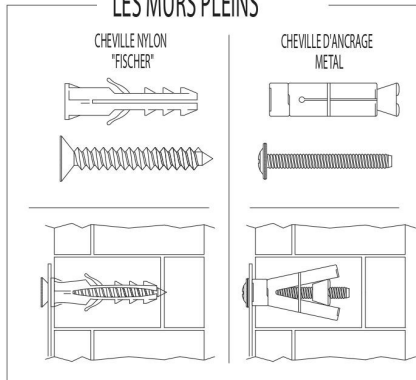
# 27



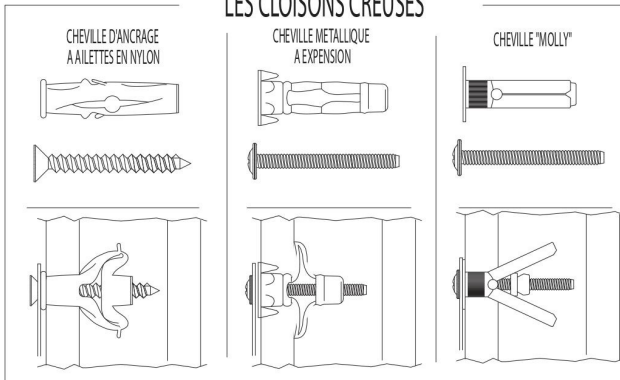


Il existe une grande diversité de types de murs ou cloisons, c'est la raison pour laquelle nous ne pouvons vous fournir le type exact de fixation. Il est nécessaire d'identifier le type de paroi à laquelle vous aller fixer ce produit afin de vous procurer les fixations appropriées. Voici quelques exemples de fixations conseillées pour:

### LES MURS PLEINS



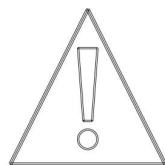
### LES CLOISONS CREUSES



Utiliser une taille de forêt adaptée à la quincaillerie utilisée et au type de mur.

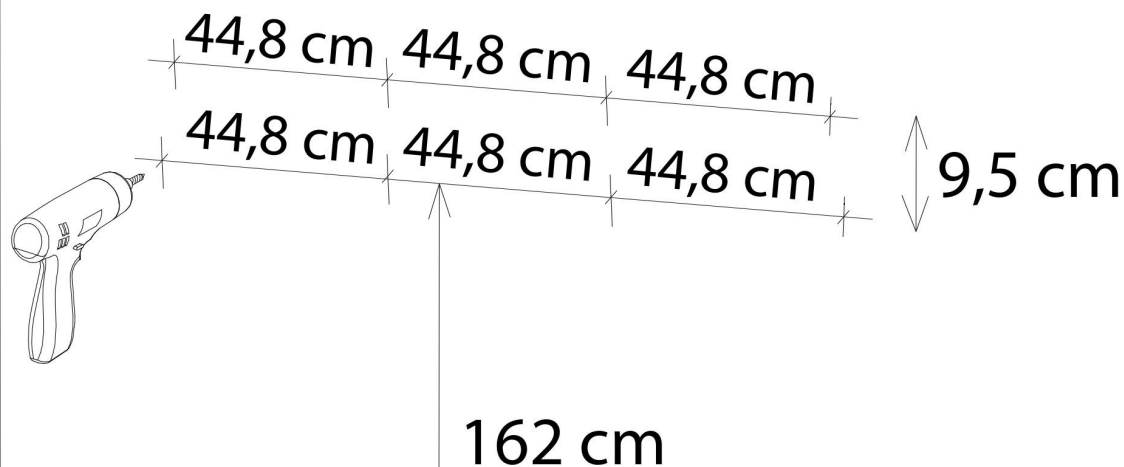
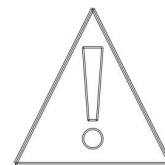
Nous recommandons que ce produit soit monté par des installateurs spécialisés seulement. décline toute responsabilité pour des dommages causés par l' assemblage, l'installation ou l'utilisation incorrects. Assurez vous que le mur soit capable de supporter le poids du meuble. S'il y a un doute quant aux caractéristiques du mur soumis à cette charge, consultez s'il vous plaît un professionnel du batiments.

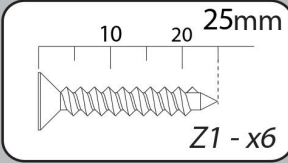
We recommend that this product is installed by specialist installers only. Manufacturer accept no liability for damages caused by incorrect assembly, installation or improper use. Ensure that the wall is sufficient to hold the weight of the screen and that of the bracket. If there is any doubt regarding the condition or the load bearing of the wall, please consult a specialist from the building trade.



POIDS DU MEUBLE A VIDE = 90Kg

FURNITURE WEIGHT (empty) = 90Kg

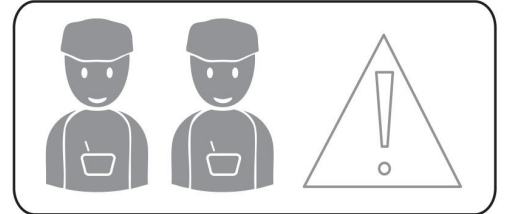
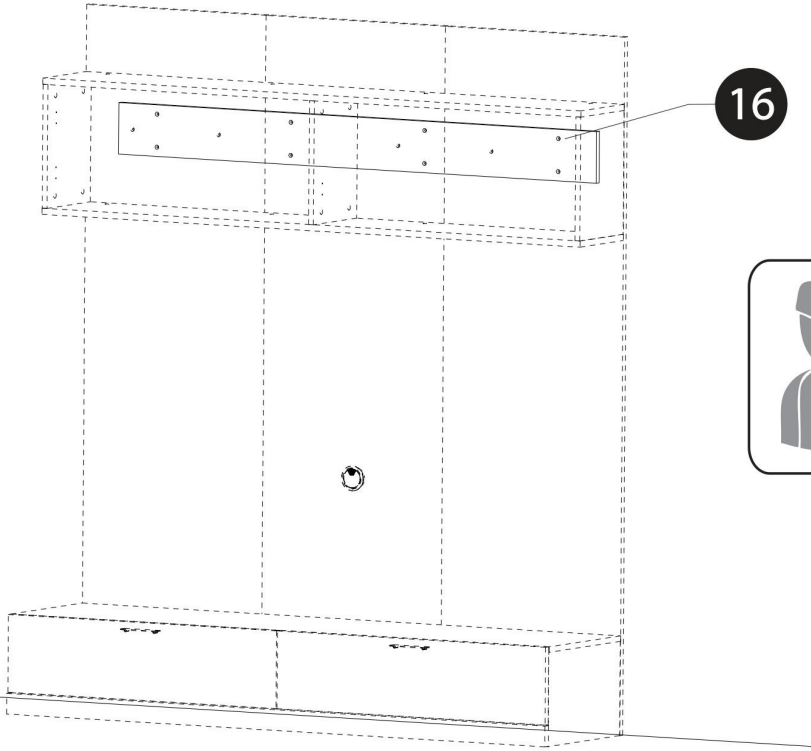
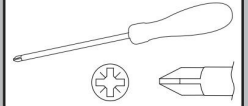
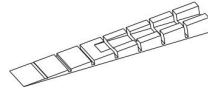




H - x10



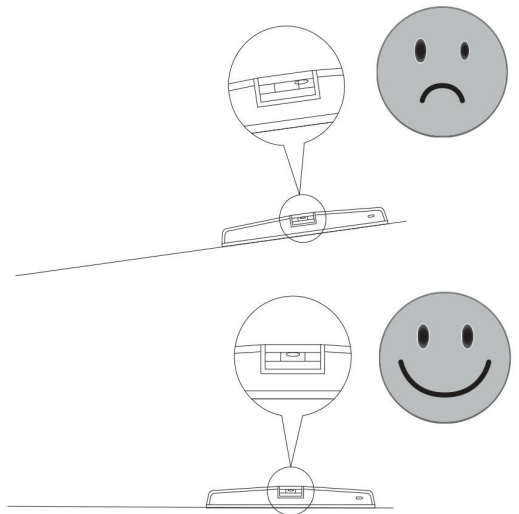
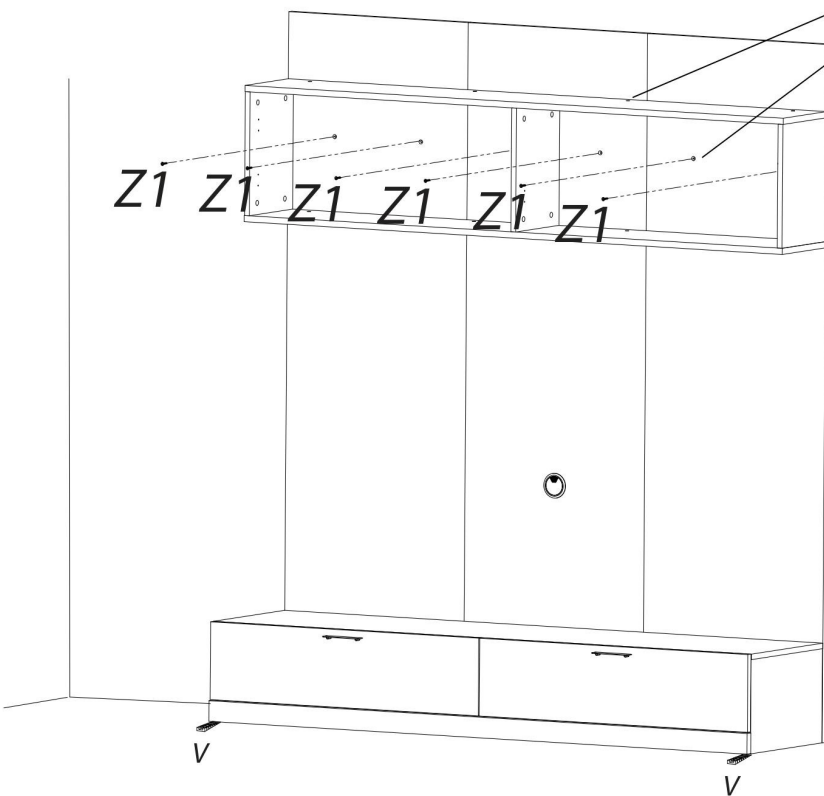
V - x2

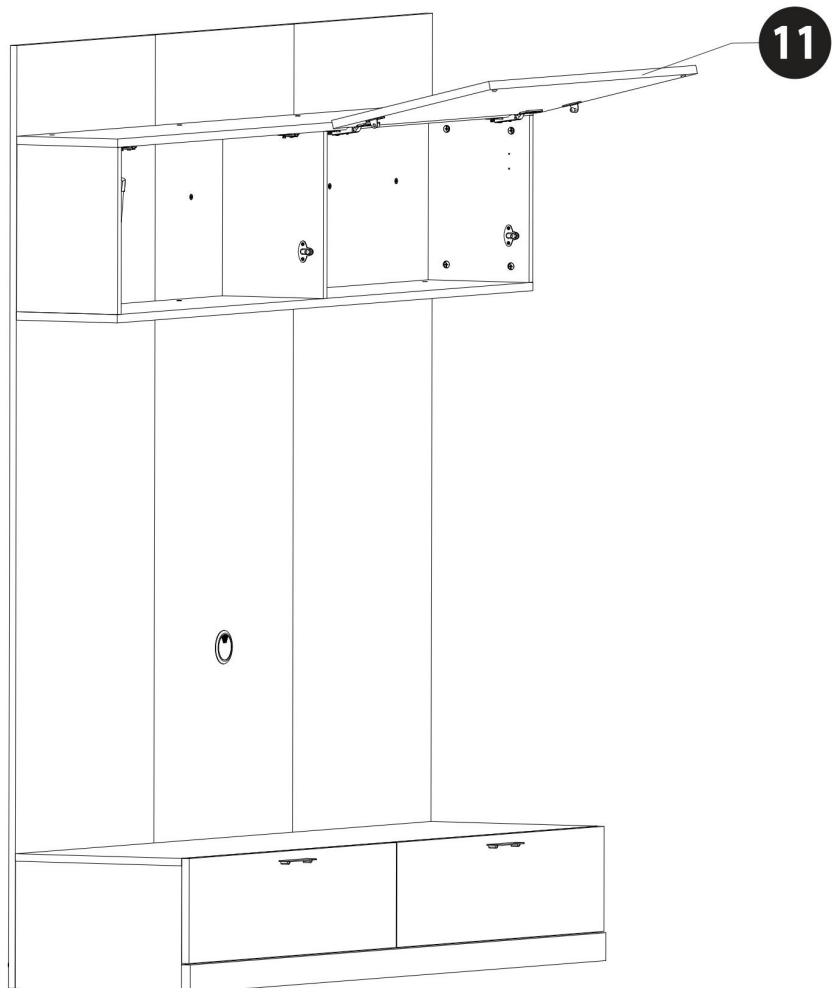
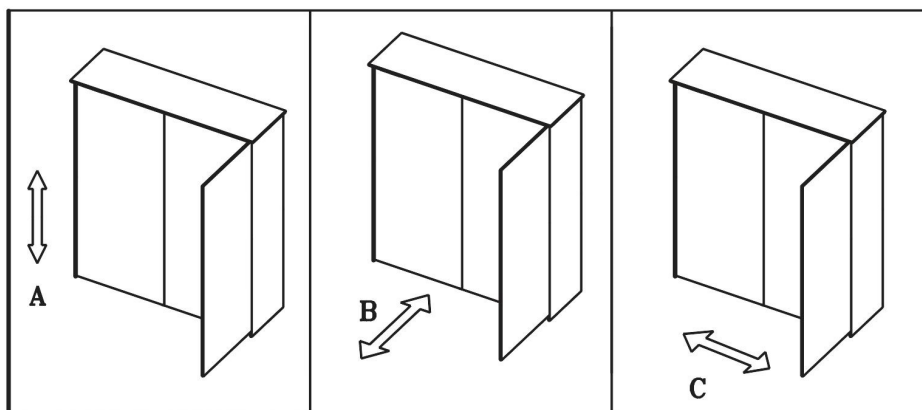
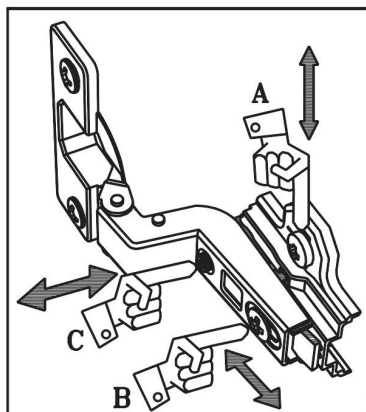
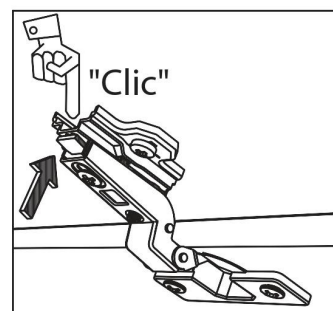
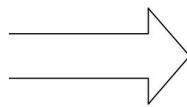
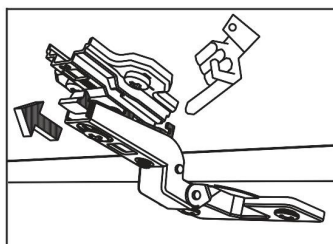
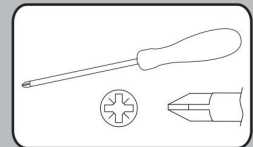


H - x10

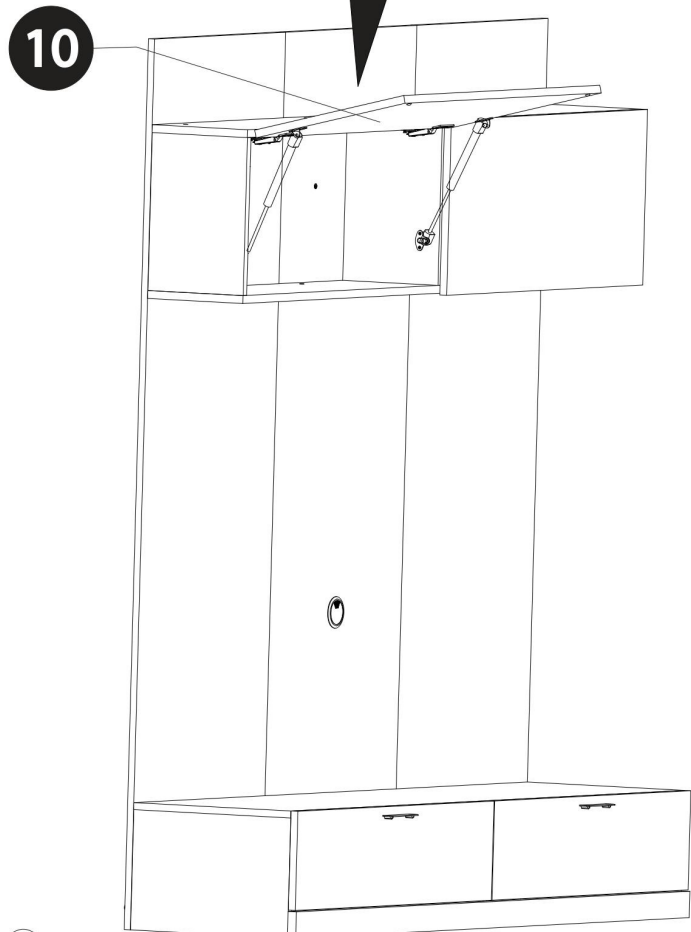
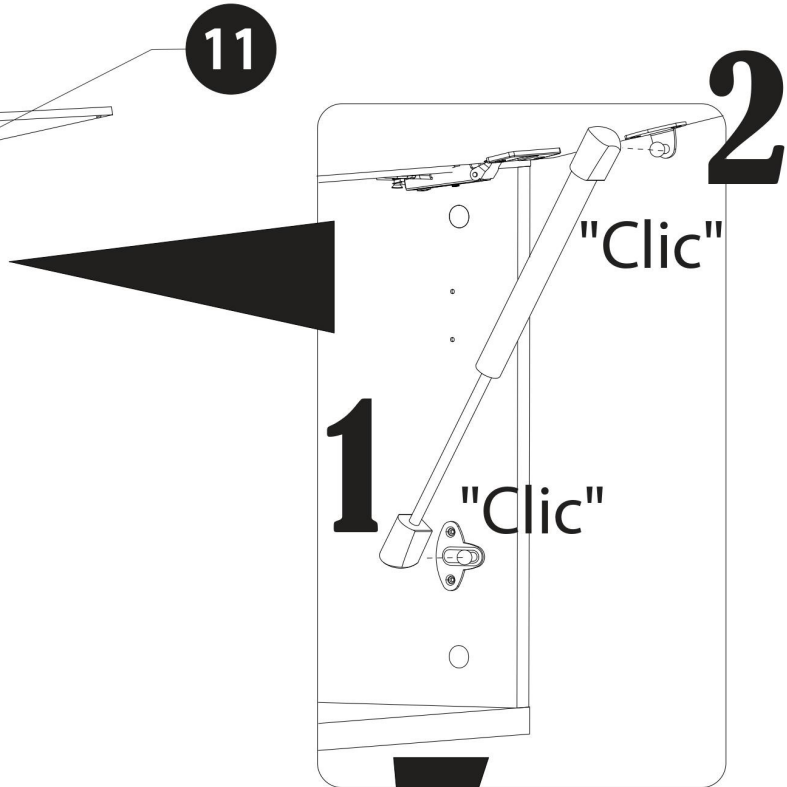
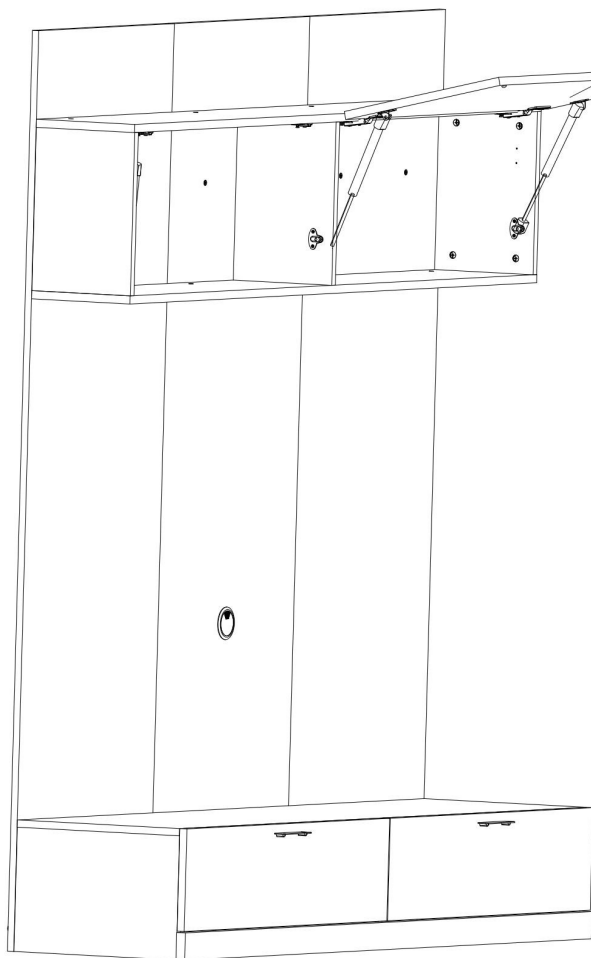
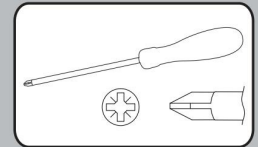
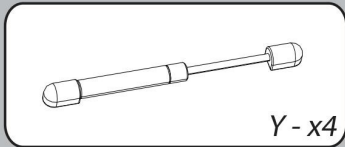


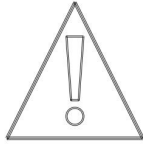
Z1 Z1 Z1 Z1 Z1 Z1



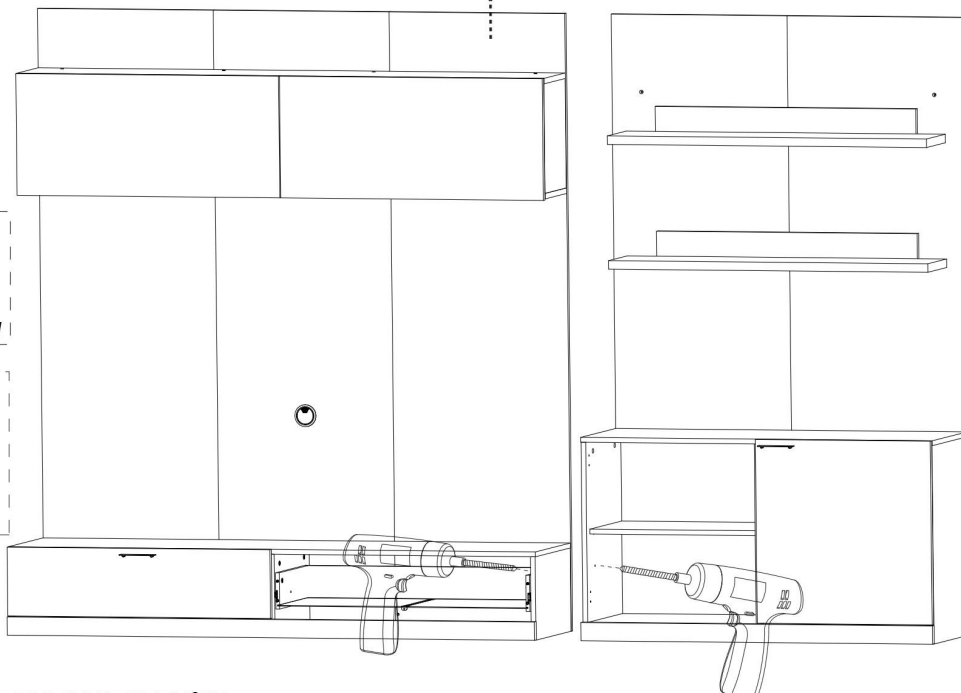
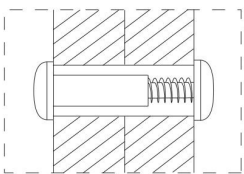
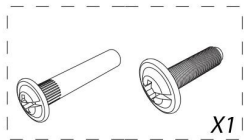
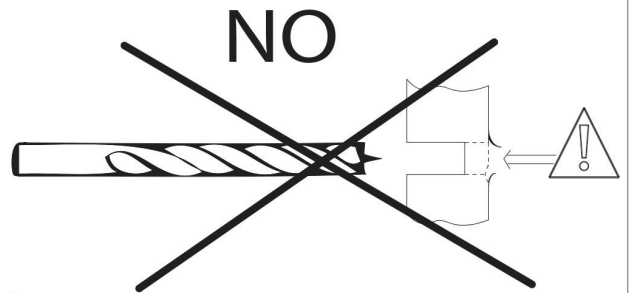
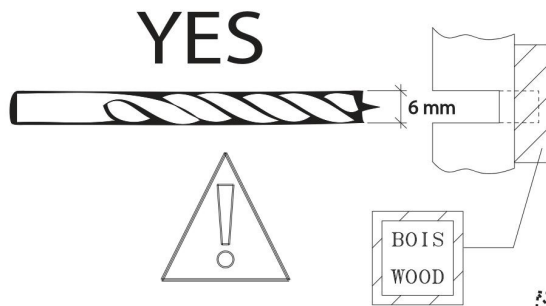
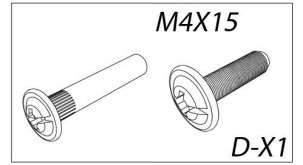


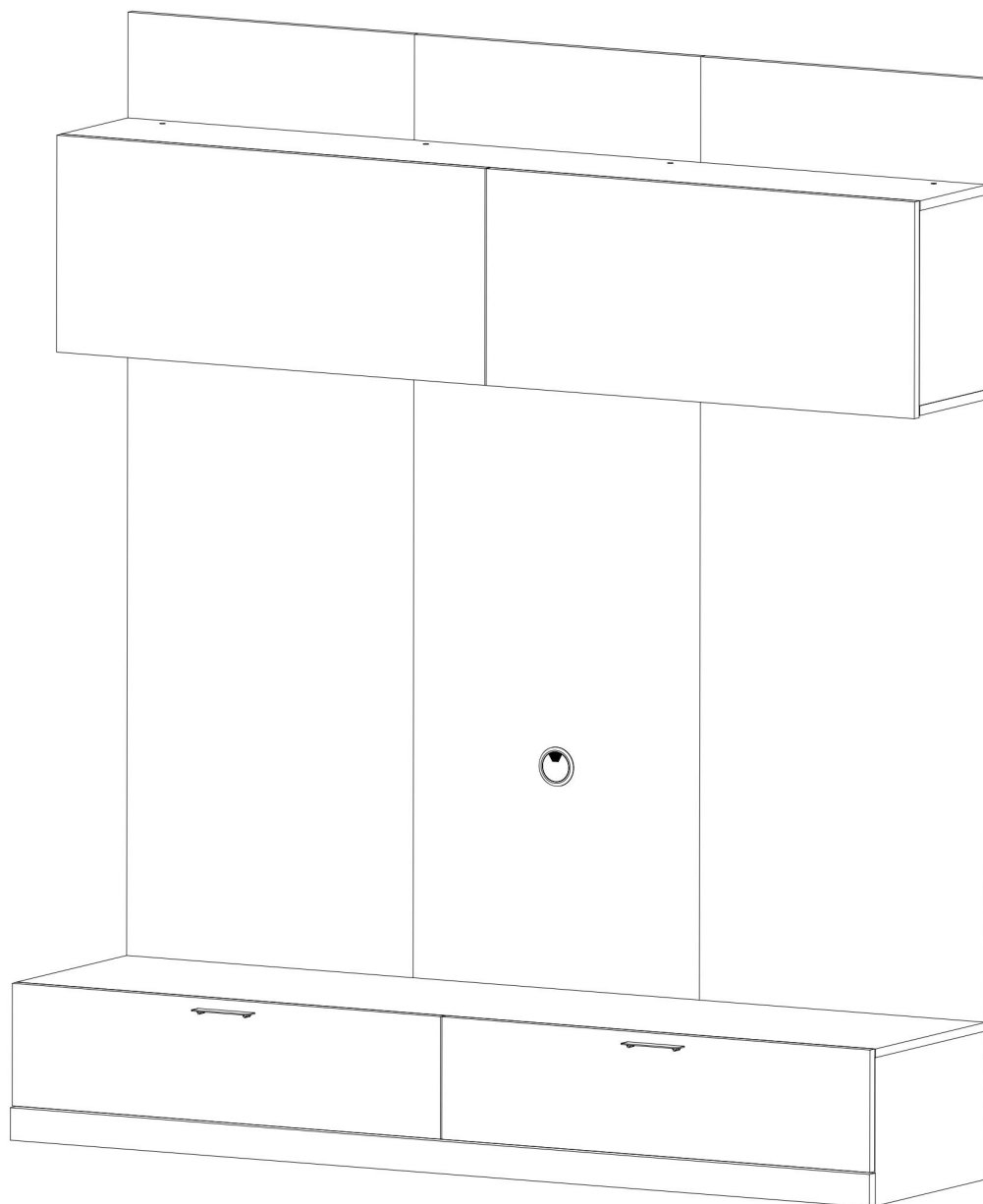
31





# FACULTATIF OPTIONAL





## FRANCAIS

Recommandations de démontage :

En cas de déménagement, il convient de procéder au démontage de votre meuble, en ôtant toute la visserie.

## ENGLISH

Disassembly advices:

In case of moving, it is needed to dismantle the furniture removing the fittings.

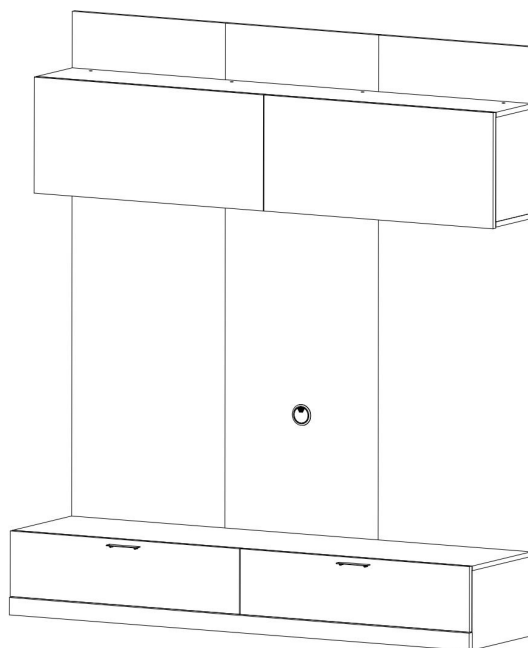
## DEUTSCH

Empfehlungen für die Demontage:

Bei Transport bitte alle Beschläge demontieren.

Elément TV 2 abattants 2 tiroirs composée de panneaux de particules revêtus papier décor Chêne Ecossais et blanc laqués blanc Morzine brillant pour l'abattant et vert sauge brillant pour les faces tiroirs.

L.180 cm - H.203 cm - P.45 cm.  
A monter soi-même.



FR

**Donnez ou recyclez  
vos meubles.**



Association

ou



Magasin

ou



Déchèterie

"Les meubles contenant des panneaux à base de bois (panneaux de particules, panneaux de fibres, contreplaqué...) peuvent émettre des substances polluantes dans l'air intérieur. Il est ainsi recommandé, après l'installation du meuble dans son logement, d'aérer fréquemment la pièce concernée pendant au moins quatre semaines afin de réduire son exposition aux polluants émis par le meuble."