

ASSEMBLY INSTRUCTIONS

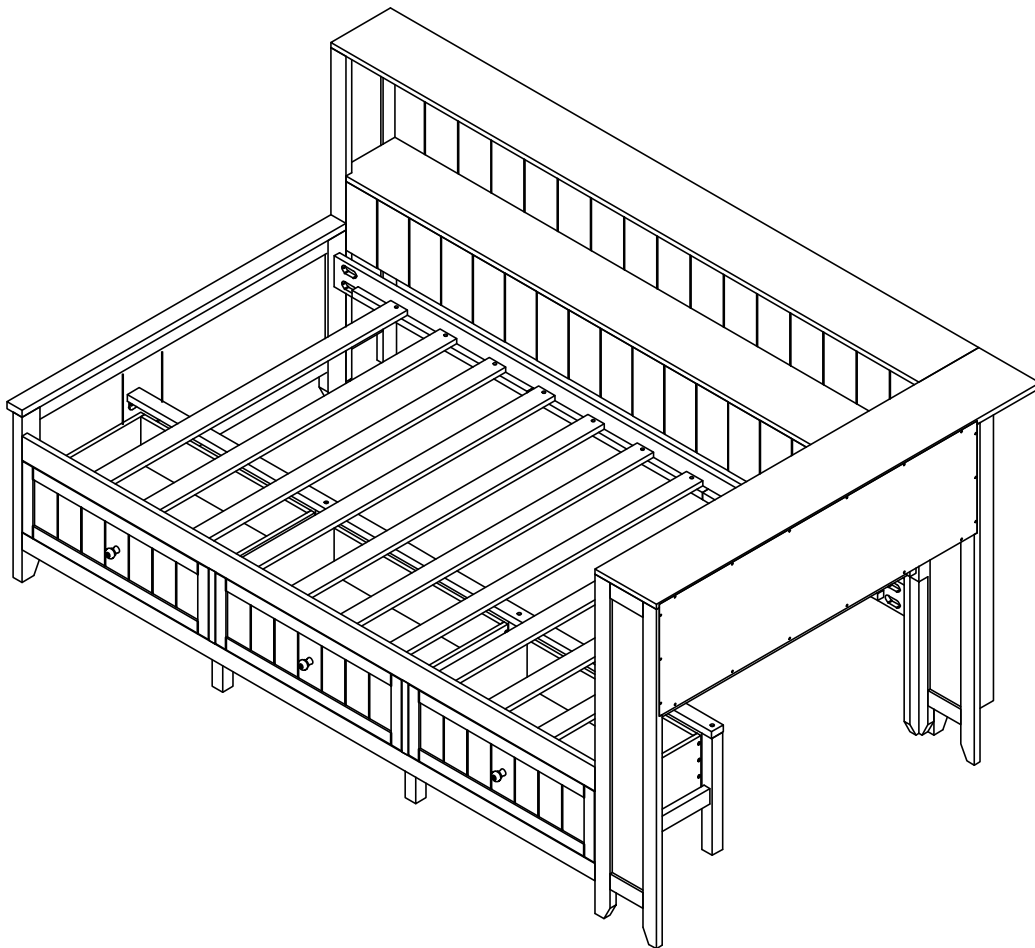
INSTRUCTIONS DE MONTAGE

SKU NO. : N709P192975K/N709P192977K

UGS NO. : N709P192975K/N709P192977K

FULL BED / LIT COMPLET

If you have any questions, please feel free to contact us.
Email: hdteam@aminalife.com



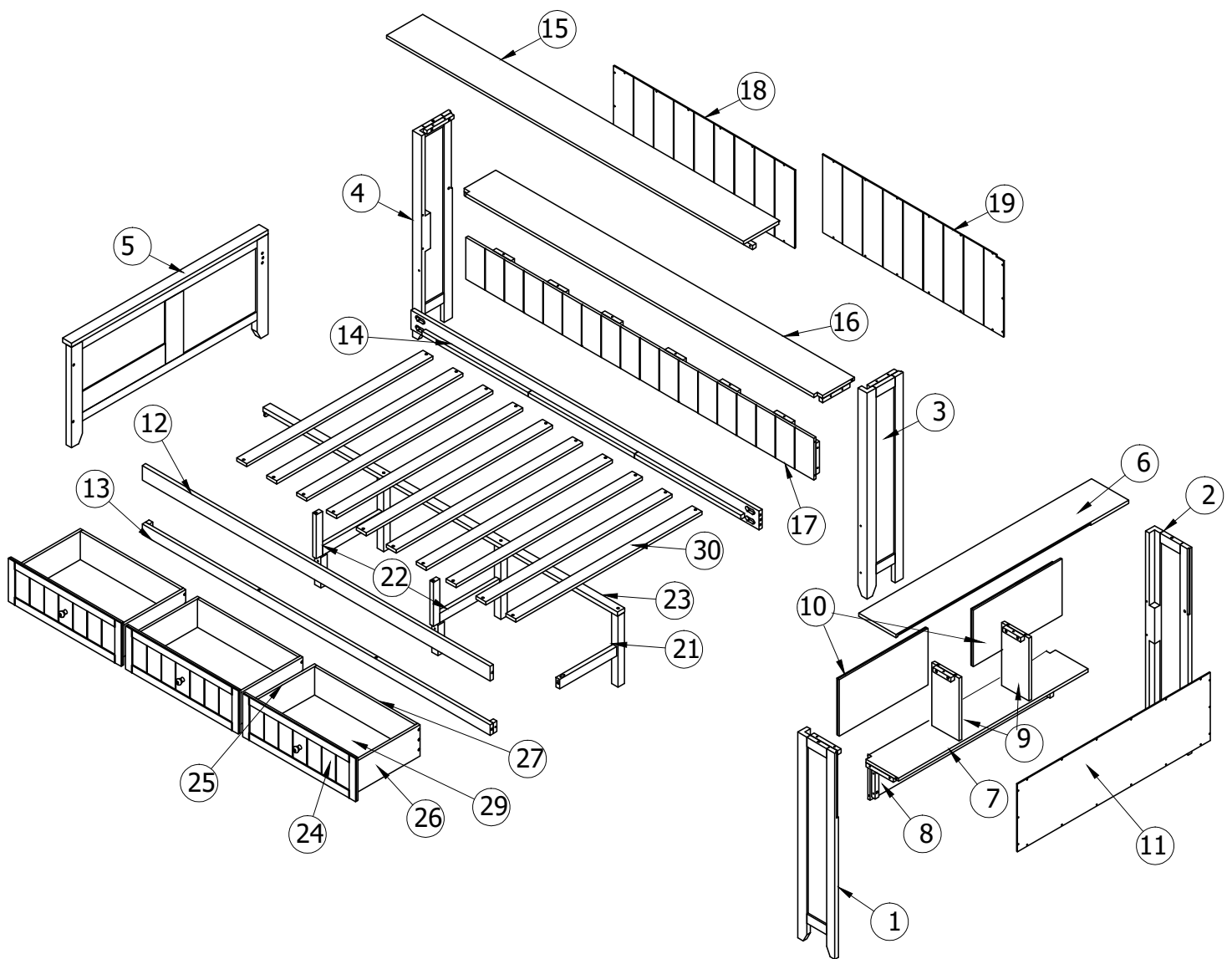
ASSEMBLY INSTRUCTIONS

INSTRUCTIONS DE MONTAGE

SKU NO. : N709P192975K/N709P192977K

UGS NO. : N709P192975K/N709P192977K

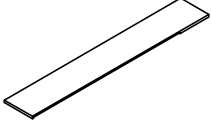

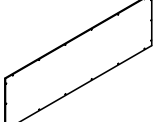
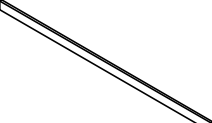
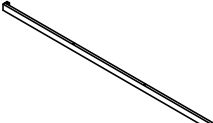
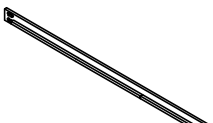
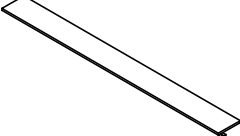
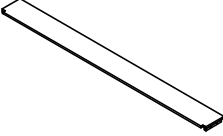
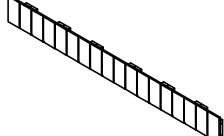
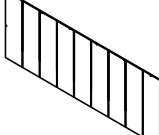
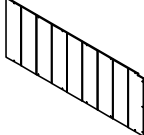
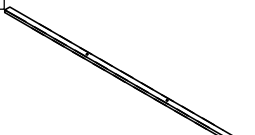
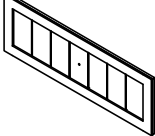



FULL BED / LIT COMPLET



PART LIST / LISTES DE PIÈCES

Box 1 - N709P192975K



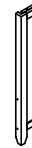

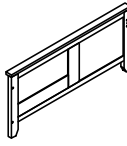
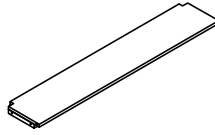
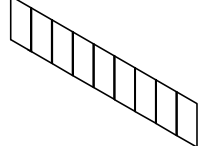
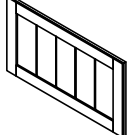
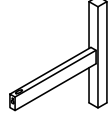
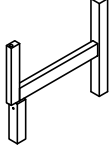
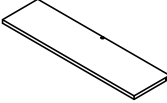
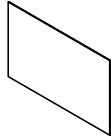
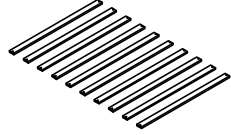
Encadré 1 - N709P192975K

<p>6</p>  <p>Top panel HB - 1pc Panneau supérieur Tête de lit</p>	<p>9</p>  <p>Partition - 2pc Partition</p>	<p>11</p>  <p>Back panel - 1pc Panneau arrière Tête de lit</p>
<p>12</p>  <p>Front SR (upper) - 1pc Rail latéral avant (supérieur)</p>	<p>13</p>  <p>Front SR (bottom) - 1pc Rail latéral avant (en bas)</p>	<p>14</p>  <p>Back SR - 1pc Rail latéral arrière</p>
<p>15</p>  <p>Top panel SB - 1 pc Panneau latéral supérieur</p>	<p>16</p>  <p>Shelf panel SB - 1pc Panneau d'étagères</p>	<p>17</p>  <p>Front panel SB - 1pc Panneau latéral avant</p>
<p>18</p>  <p>Back panel SB(1) - 1 pc Panneau latéral arrière</p>	<p>19</p>  <p>Back panel SB(1) - 1 pc Panneau latéral arrière</p>	<p>23</p>  <p>Center support slat - 1 pc Latte de support centrale</p>
<p>24</p>  <p>Drawer front- 3 pcs Façade du tiroir</p>	<p>25</p>  <p>Drawer right side- 3 pcs Tiroir côté droit</p>	<p>26</p>  <p>Drawer left side- 3 pcs Tiroir côté gauche</p>
<p>28</p>  <p>Drawer support bottom rail- 3pcs Rail inférieur de support de tiroir</p>		

PART LIST / LISTES DE PIÈCES


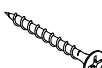
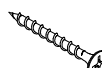
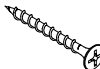






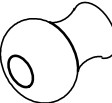

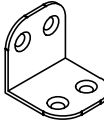
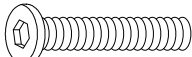
Box 2 - N709P192977K

Encadré 2 - N709P192977K

<p>1</p>  <p>Right leg of HB -1pc Pied droit de la tête de lit</p>	<p>2</p>  <p>Left leg of HB -1pc Pied gauche de la tête de lit</p>	<p>3</p>  <p>Right leg of SB -1pc Pied droit du panneau latéral</p>
<p>4</p>  <p>Left leg of SB -1pc Pied gauche du panneau latéral</p>	<p>5</p>  <p>Footboard - 1pc Marchepied</p>	<p>7</p>  <p>Shelf panel HB - 1pc Tête de lit à panneau étagère</p>
<p>8</p>  <p>Front panel HB - 1pc Panneau avant de la tête de lit</p>	<p>10</p>  <p>Doors - 2pcs Porte</p>	<p>21</p>  <p>Leg right support- 1 pc Support jambe droite</p>
<p>22</p>  <p>Leg center support- 2 pcs Support central des jambes</p>	<p>27</p>  <p>Drawer back panel- 3 pcs Panneau arrière du tiroir</p>	<p>29</p>  <p>Bottom panel- 3 pcs Panneau inférieur</p>
<p>30</p>  <p>Slat- 10 pcs Lattes</p>		

HARDWARE LIST / LISTE DU MATÉRIEL

Box 2 - N709P192977K
Encadré 2 - N709P192977K

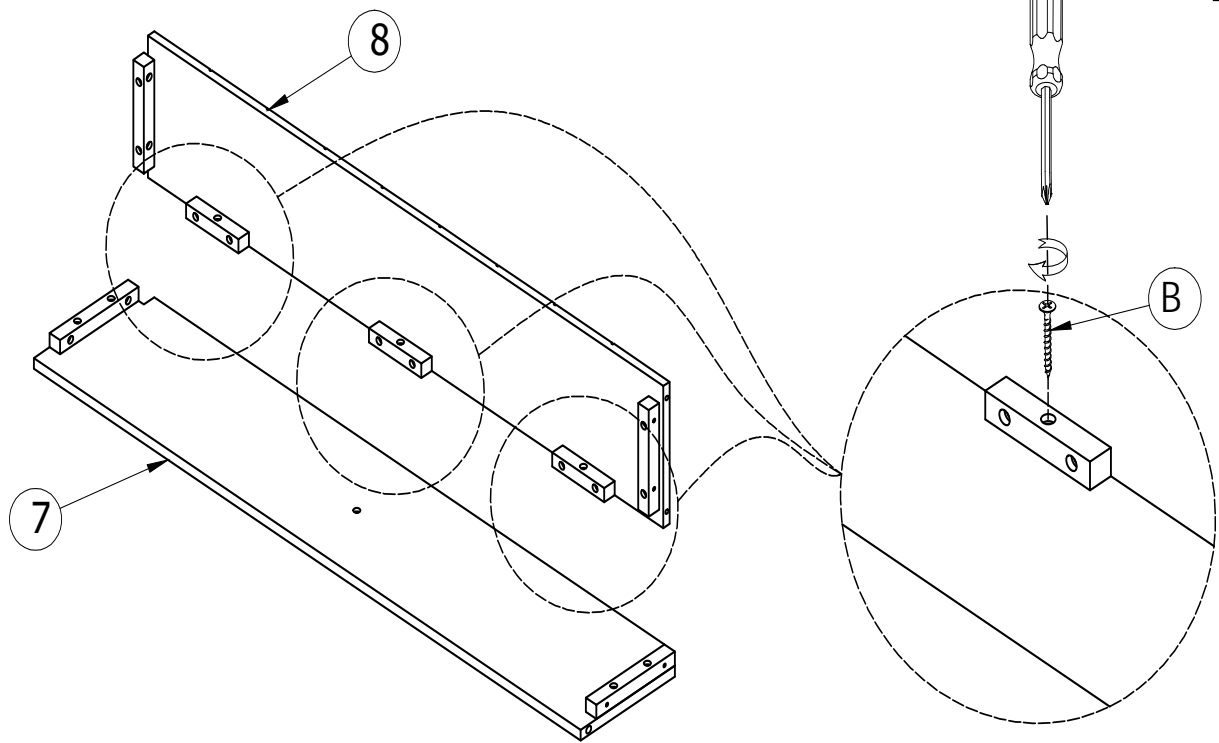
<p>A</p>  <p>Ø3 x20 mm Wood screws - 12 pc Visàbois - 12 pièces</p>	<p>B</p>  <p>Ø4 x25 mm Wood screws - 69 pc Visàbois - 69 pièces</p>	<p>C</p>  <p>Ø4 x30 mm Wood screws - 7 pcs Visàbois - 7 pièces</p>
<p>D</p>  <p>Ø4 x40 mm Wood screws - 5 pcs Visàbois - 5 pièces</p>	<p>E</p>  <p>Ø3.5 x15 mm Wood screws - 54 p Visàbois - 54 pièces</p>	<p>F</p>  <p>Ø$\frac{1}{4}$" x 57mm Hex - Head bolt - 6 pcs Bulon - 6 pièces</p>
<p>G</p>  <p>12 x 21mm Half Moon Nut - 6 pc Noix en demi-lune - 6 pièce</p>	<p>H</p>  <p>Ø10x30 mm Wood dowel - 24 pcs Chevilleenbois - 24 pièces</p>	<p>I</p>  <p>Ø 6x30 mm Wood dowel -8 pcs Chevilleenbois - 8 pièces</p>
<p>K</p>  <p>(1/4")4.5*58mm Allen key - 1pc CléAllen -1 pièce</p>	<p>L</p>  <p>Handle - 3pcs Poignée - 3 pièces</p>	<p>M</p>  <p>Bolt M4*25mm - 3pcs Bulon - 3 pièces</p>
<p>N</p>  <p>L Bracket- 1pc Support en L-1 pièces</p>	<p>P</p>  <p>Ø$\frac{1}{4}$" x 50mm Hex - Head bolt - 4 pcs Bulon - 4 pièces</p>	

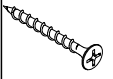
ASSEMBLY TOOLS REQUIRED (NOT INCLUDED) /
OUTILS D'ASSEMBLAGE REQUIS (NON INCLUS)



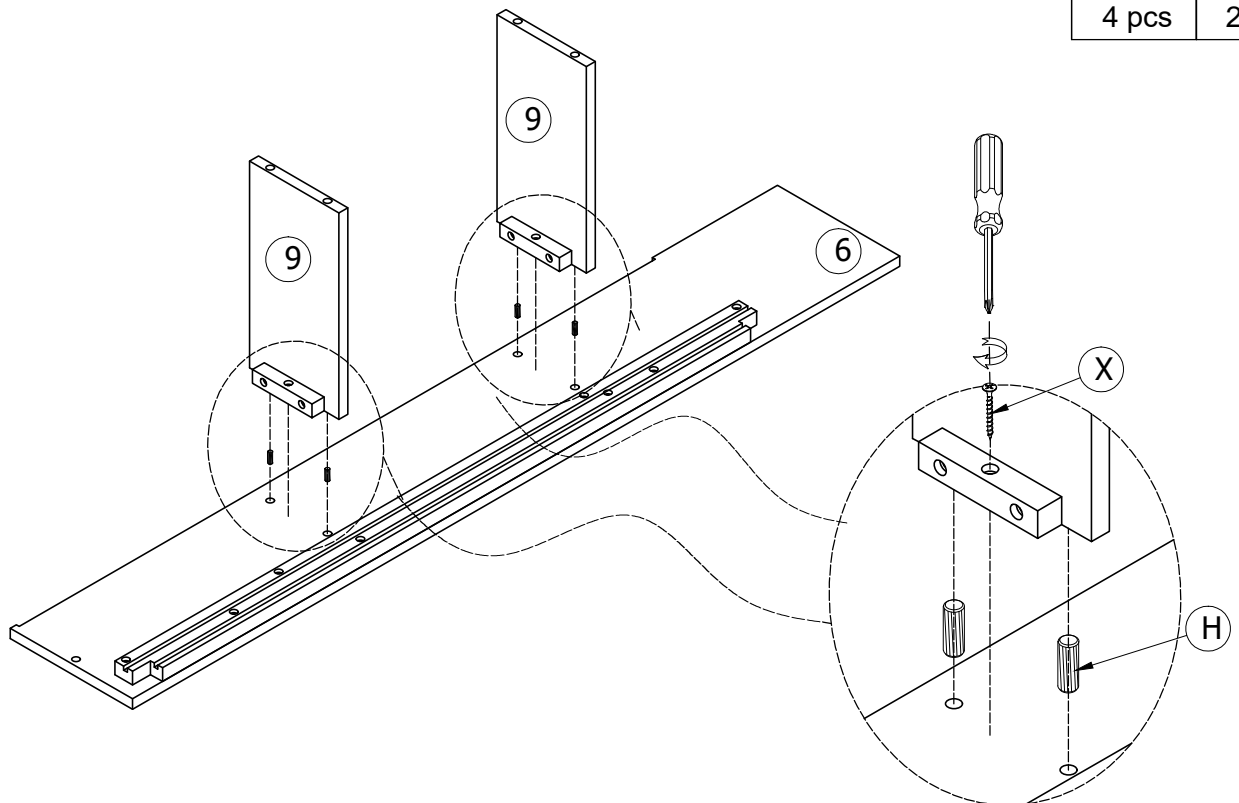
PLEASE BE CAREFUL DO NOT DAMAGE THE HOLE POSITION
WHEN YOU USE POWER TOOLS!
FAITES ATTENTION À NE PAS ENDOMMAGER LA POSITION
DU TROU LORSQUE VOUS UTILISEZ DES OUTILS ÉLECTRIQU


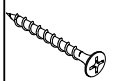
STEP 1:
ÉTAPE 1:



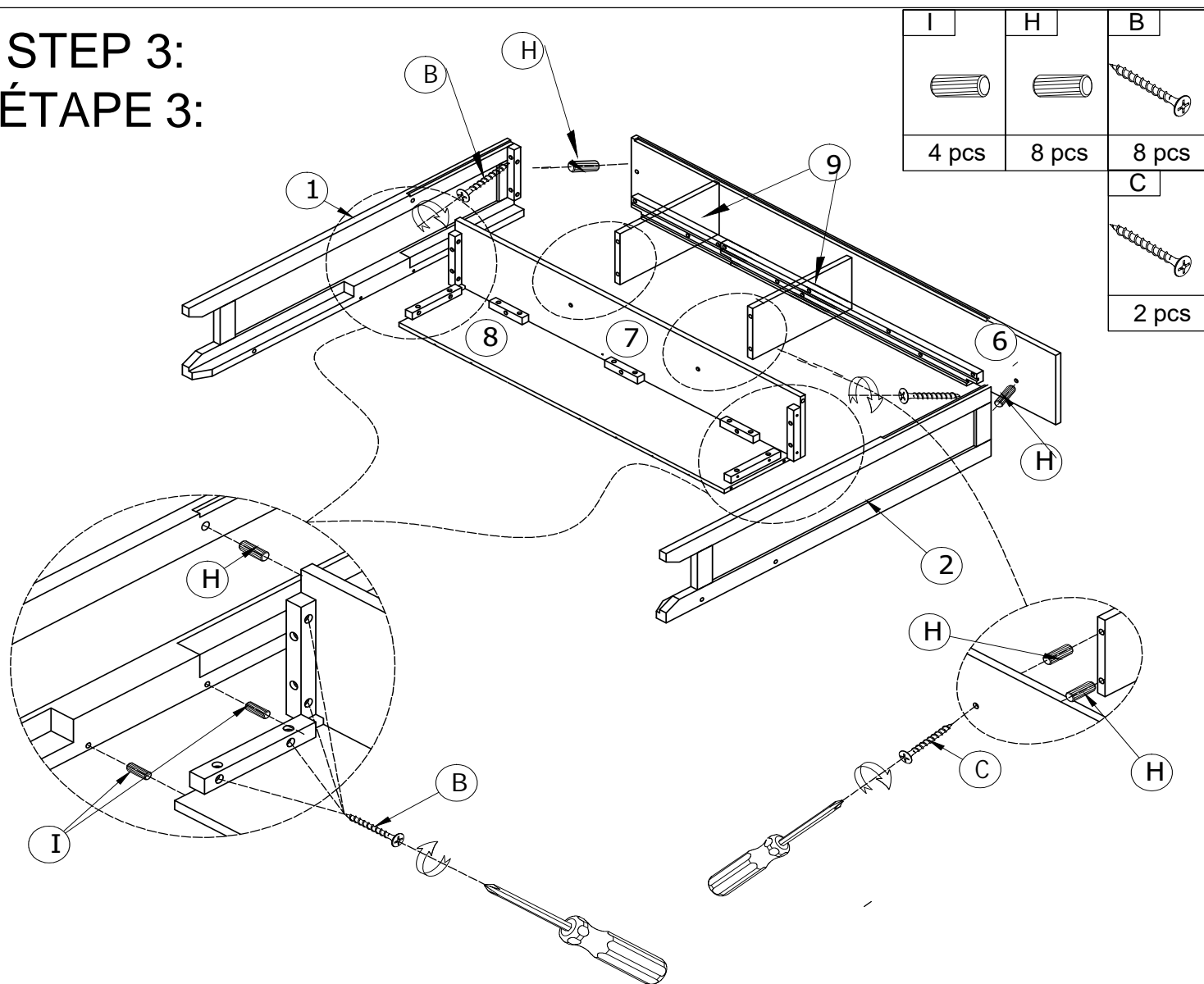
B

3 pcs

STEP 2:
ÉTAPE 2:

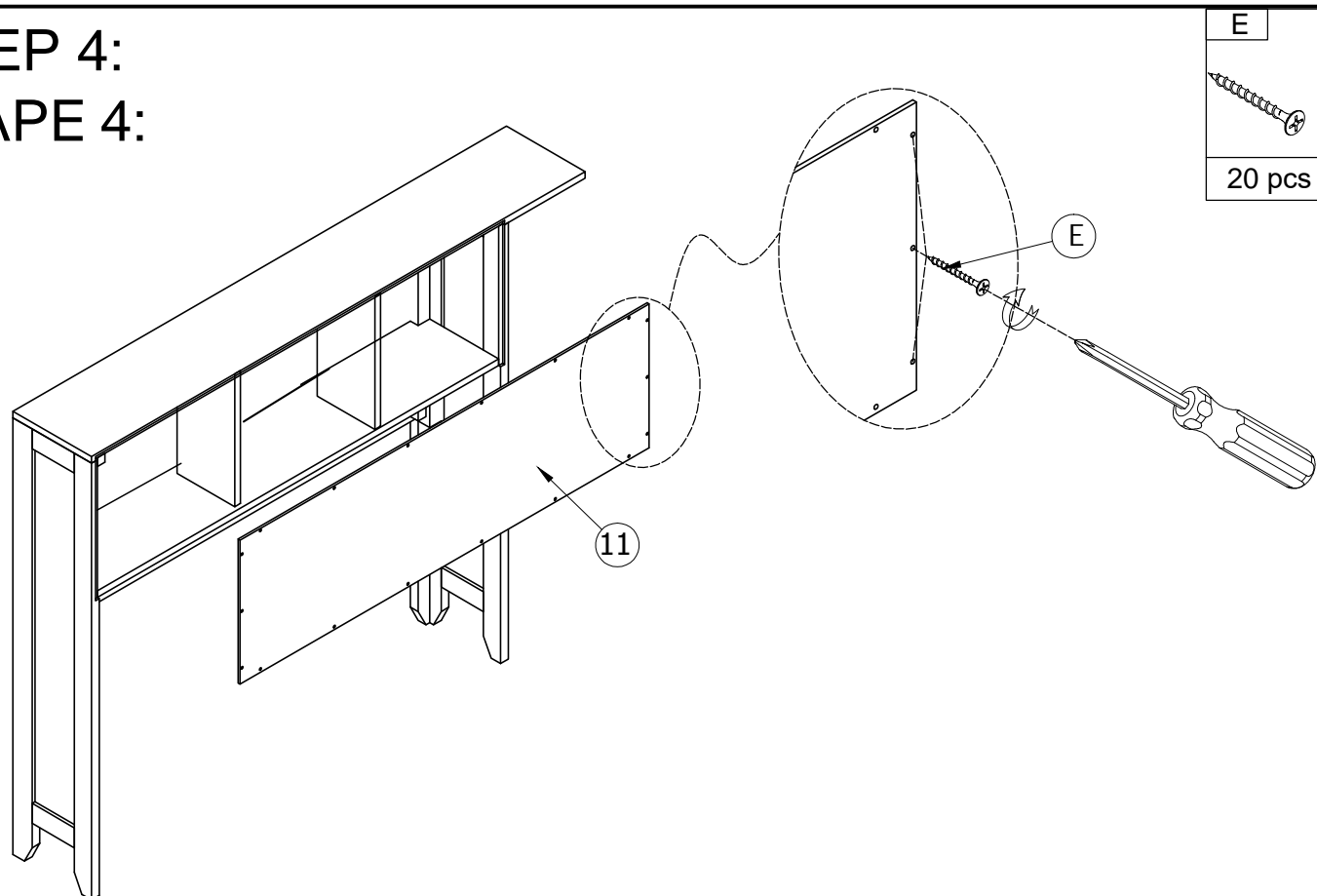


H	B
	
4 pcs	2 pcs

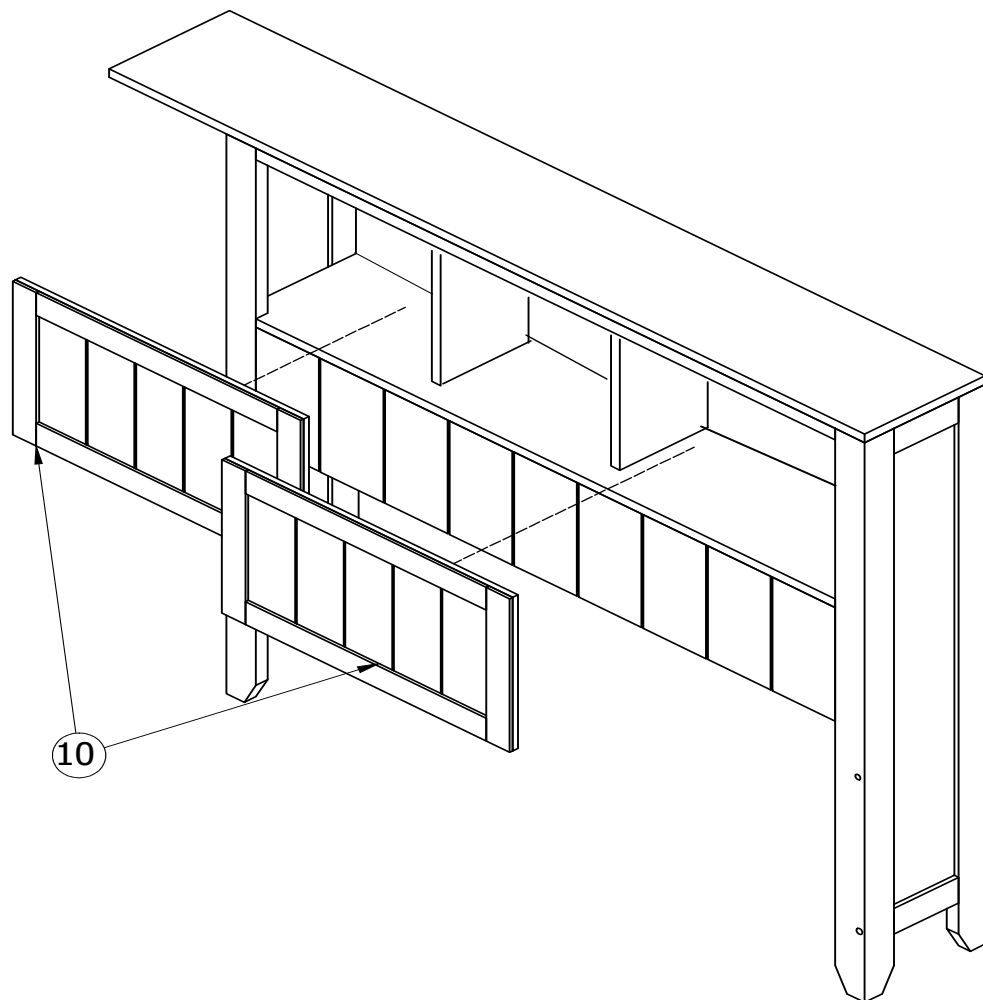
STEP 3:
ÉTAPE 3:



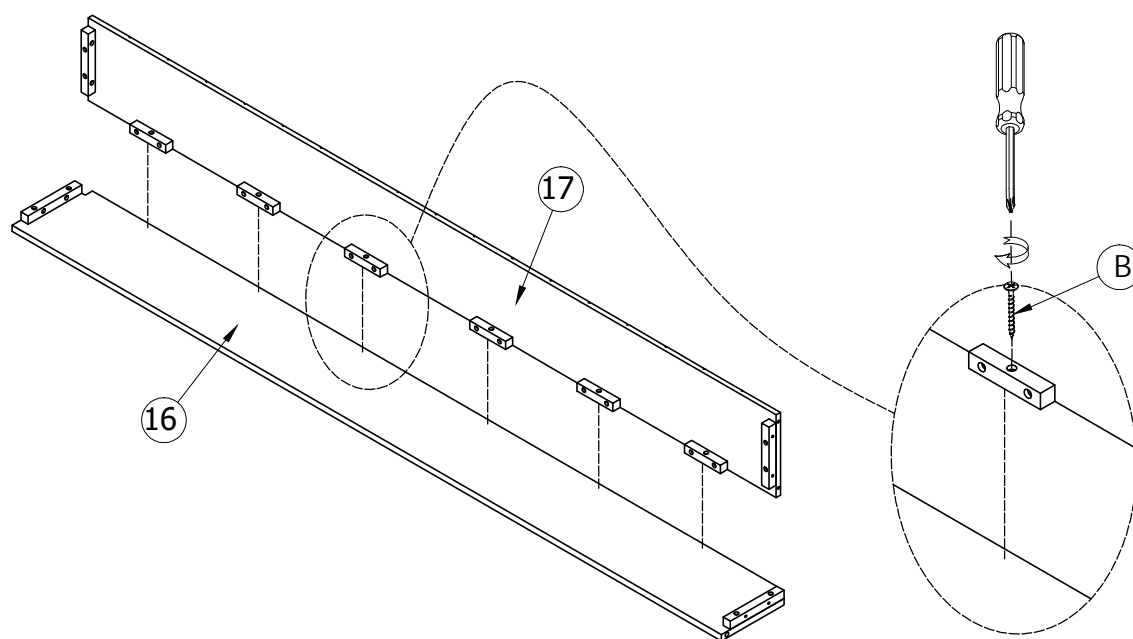
STEP 4:
ÉTAPE 4:






STEP 5:
ÉTAPE 5:

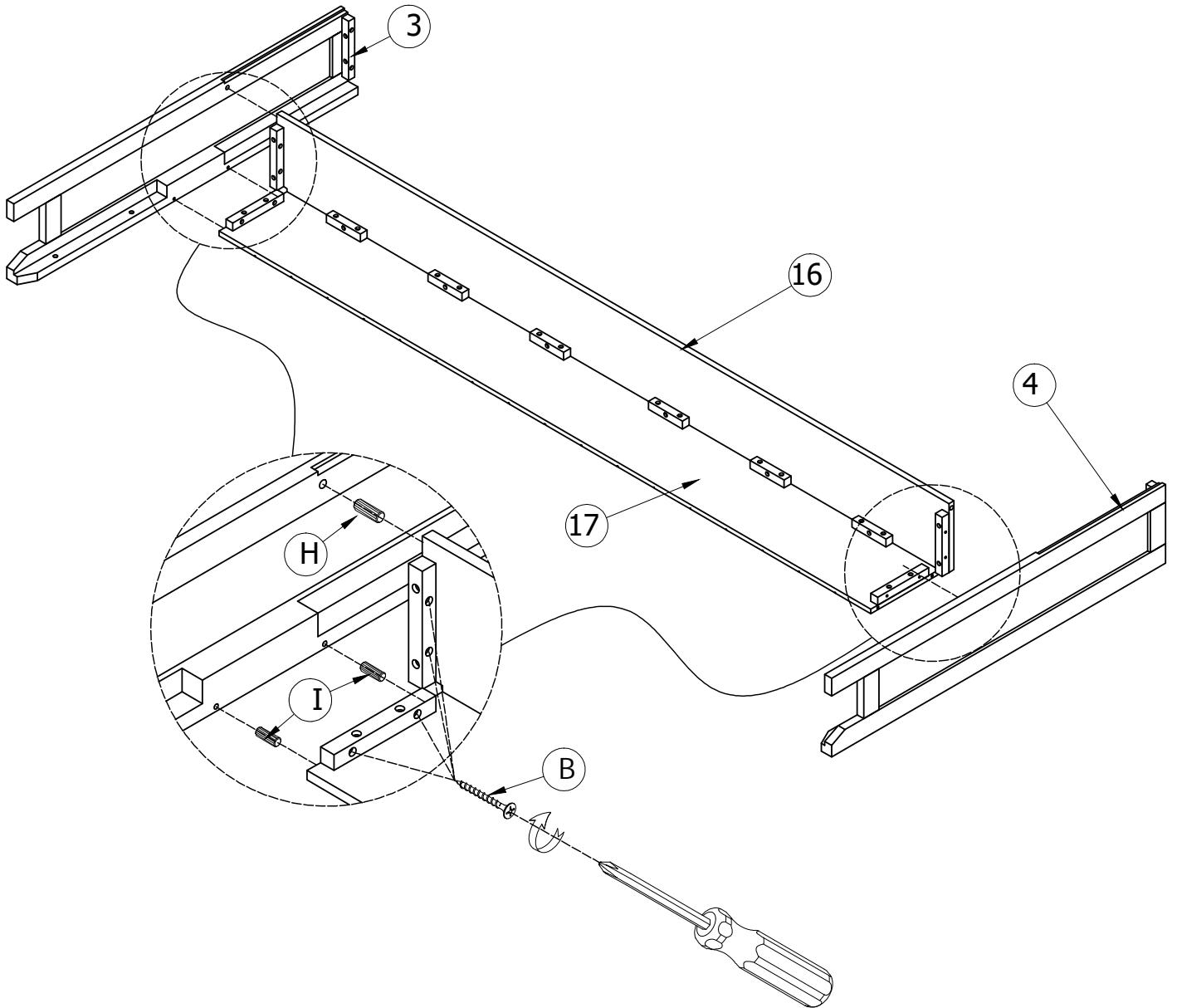


STEP 6:
ÉTAPE 6:





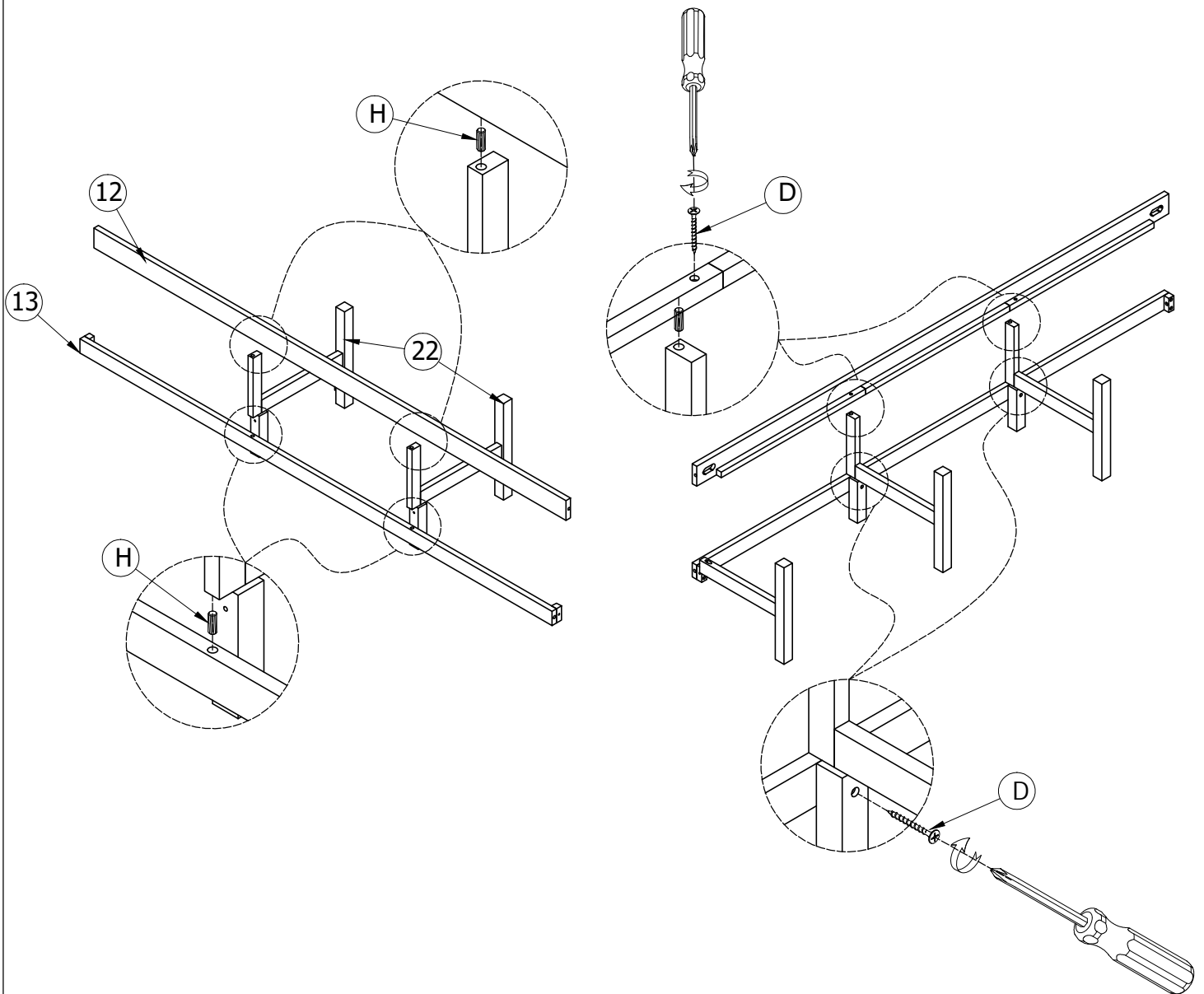
STEP 7:
ÉTAPE 7:

I	H	B
		
4 pcs	2 pcs	8 pcs

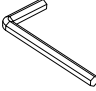

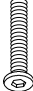

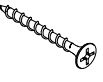


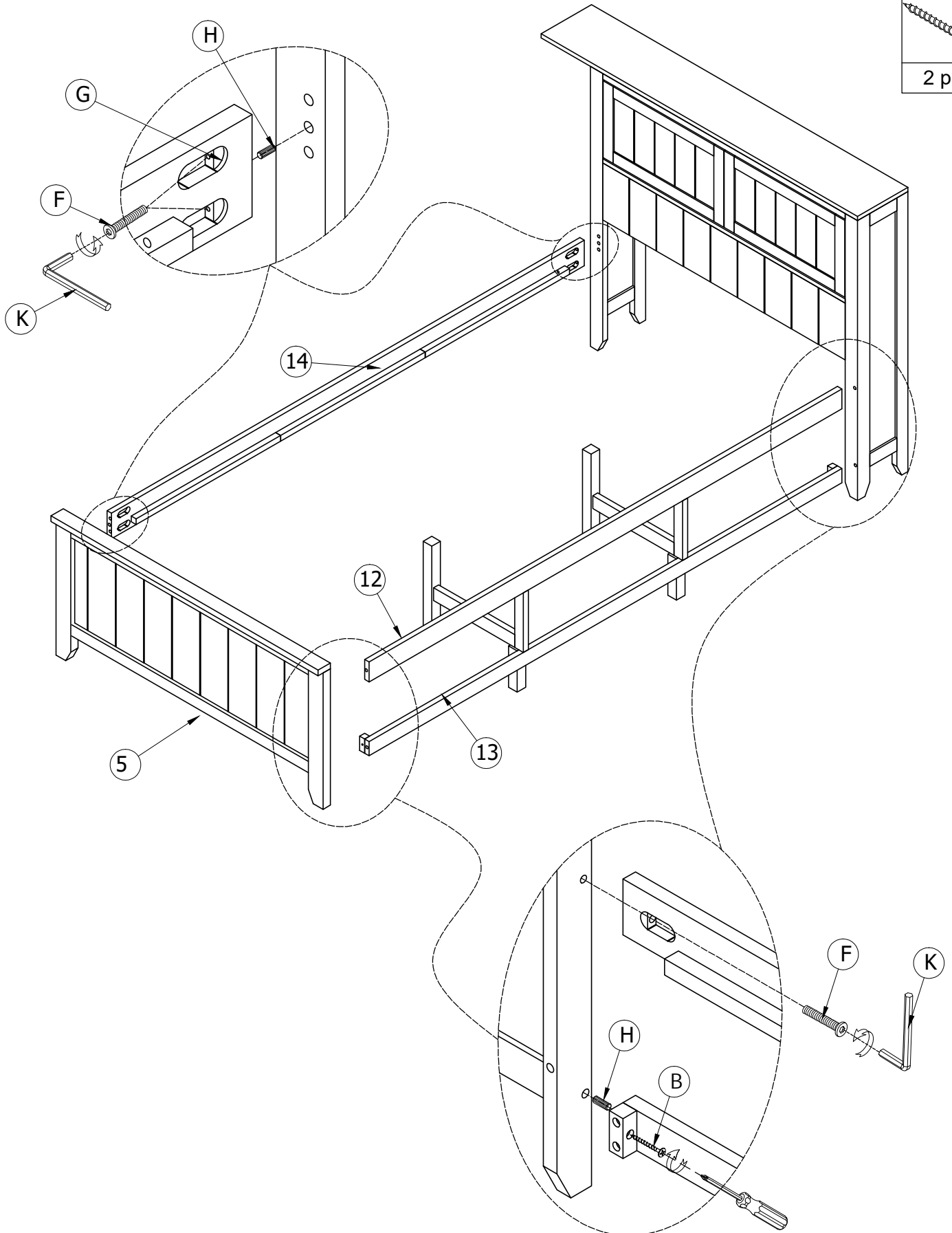
STEP 8:
ÉTAPE 8:

D	H
	
4 pcs	4 pcs


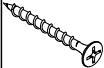


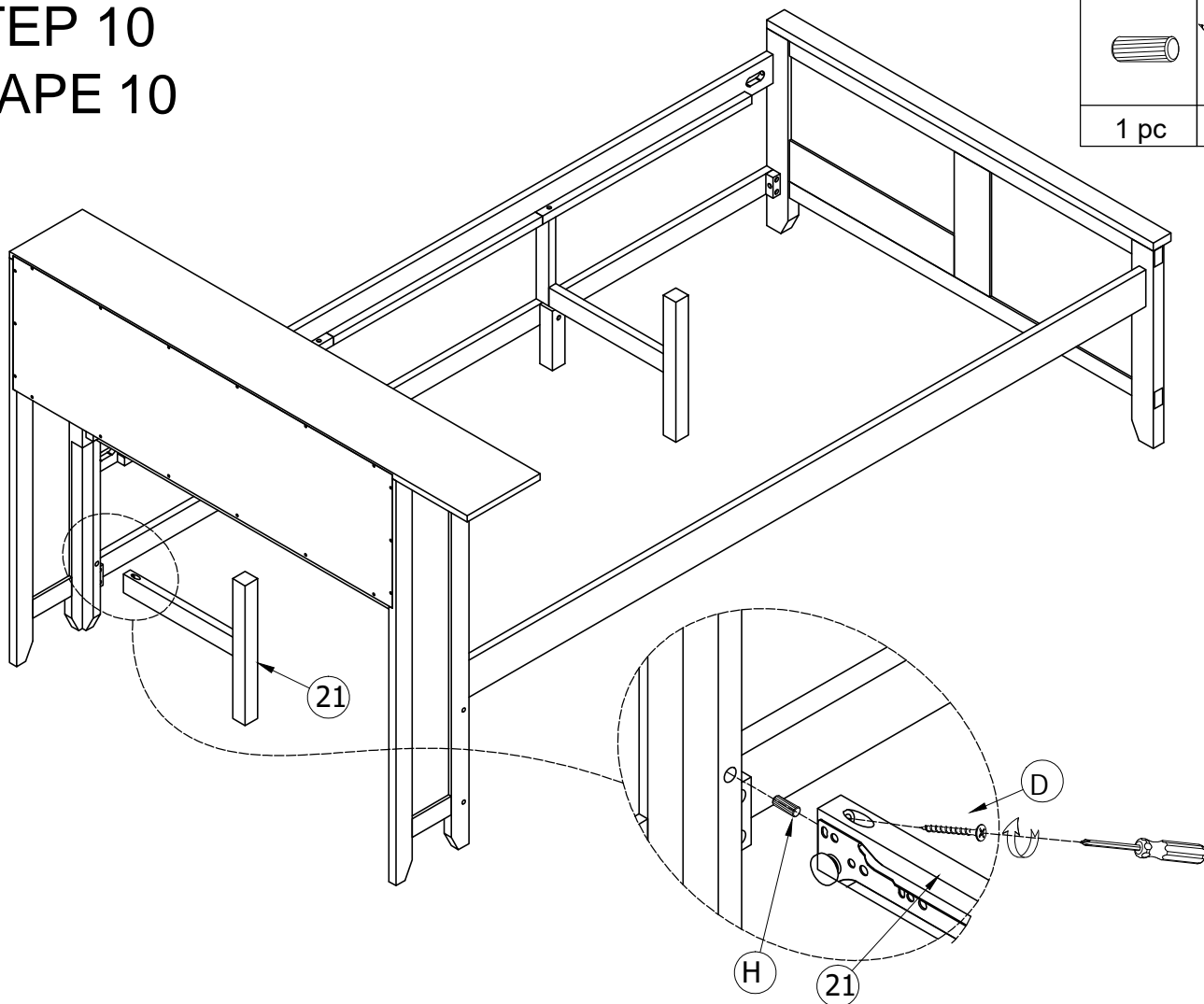
STEP 9: ÉTAPE 9:

K 	G 	F 	H 
1 pcs	6 pcs	6 pcs	4 pcs
			B 
			2 pcs

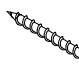
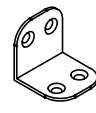



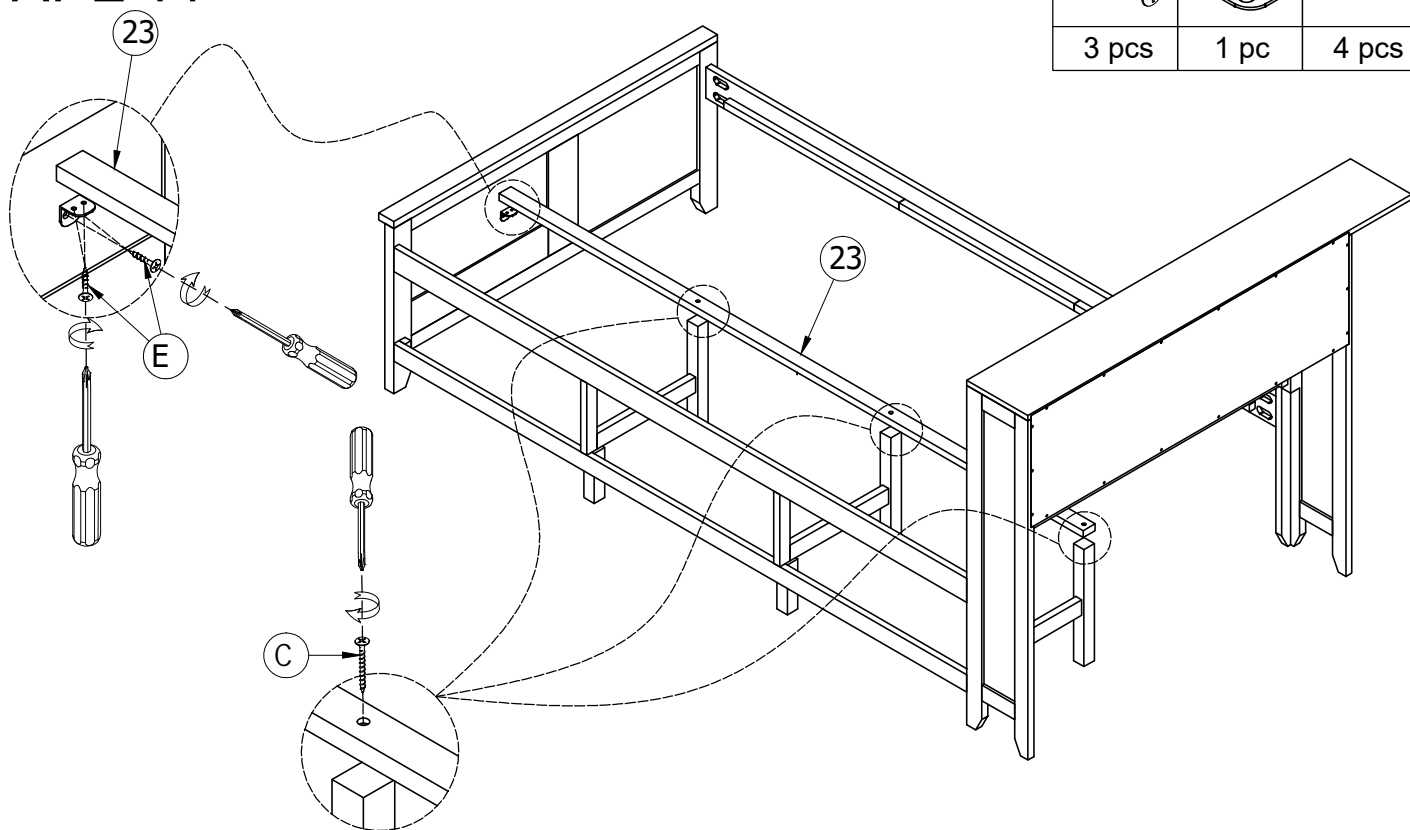
STEP 10 ÉTAPE 10

H	D
	
1 pc	1 pc


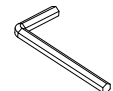
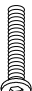


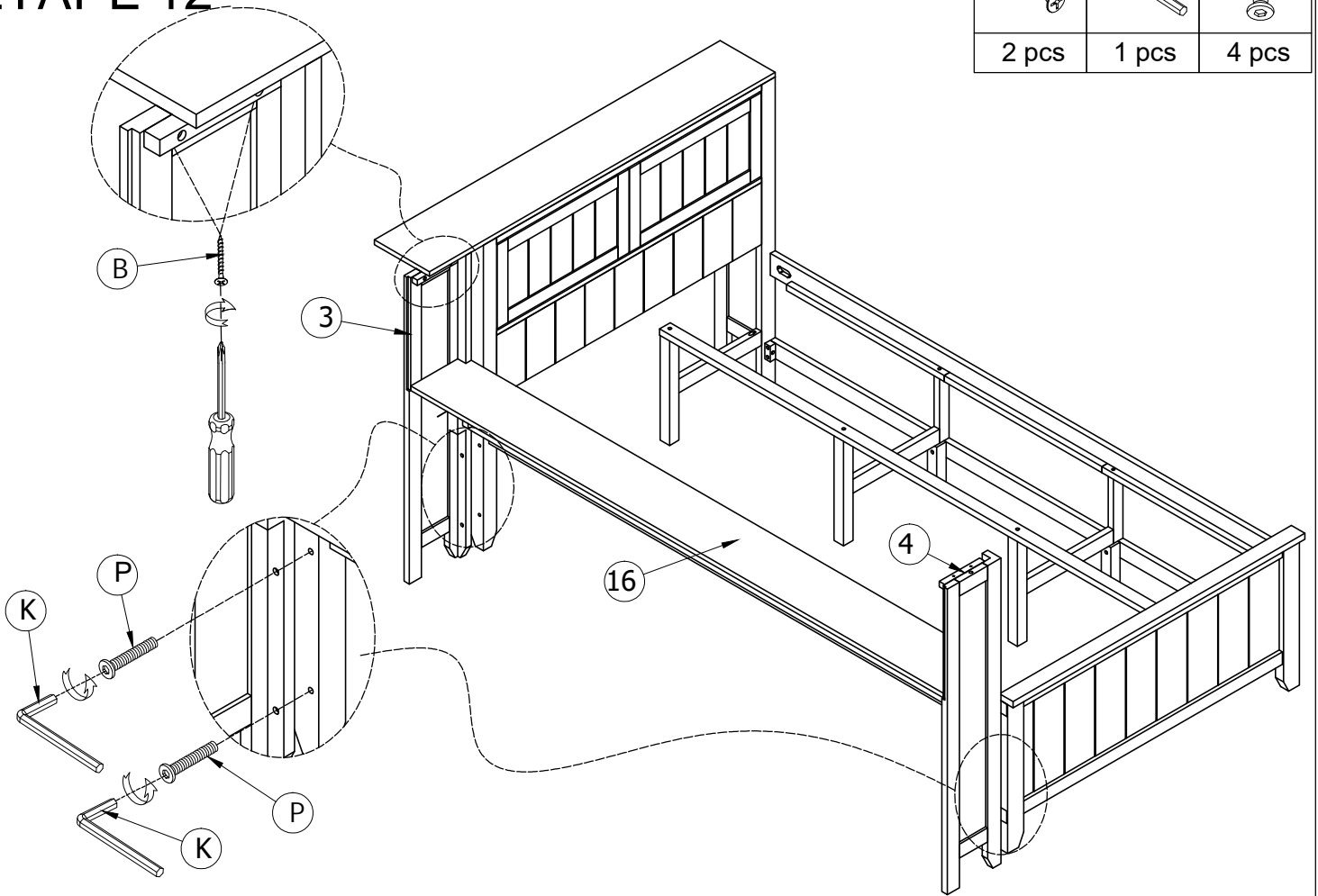
STEP 11 ÉTAPE 11

C	N	E
		
3 pcs	1 pc	4 pcs





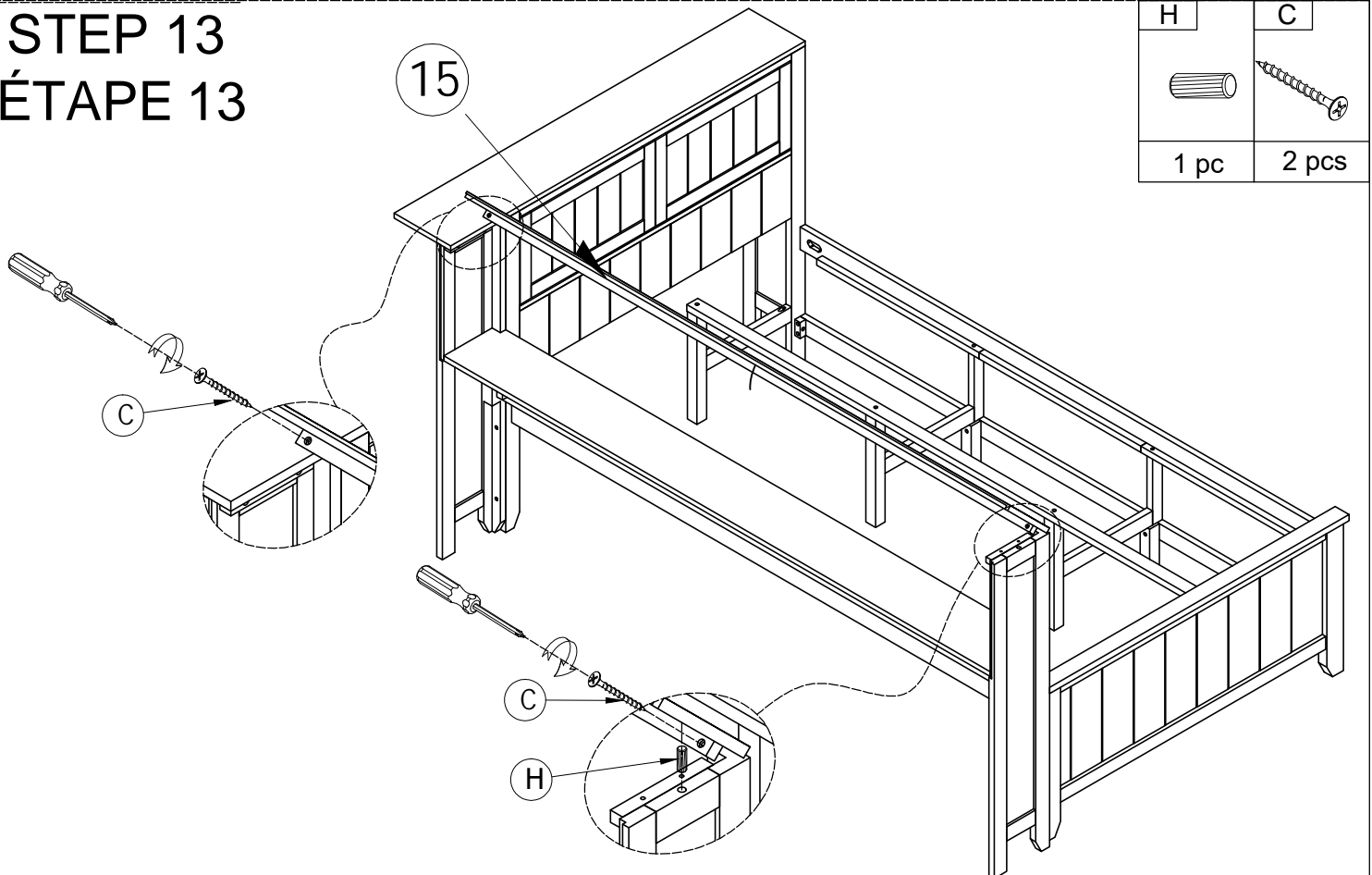
STEP 12 ÉTAPE 12

B	K	P
		
2 pcs	1 pcs	4 pcs



STEP 13 ÉTAPE 13

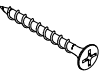
H	C
	
1 pc	2 pcs



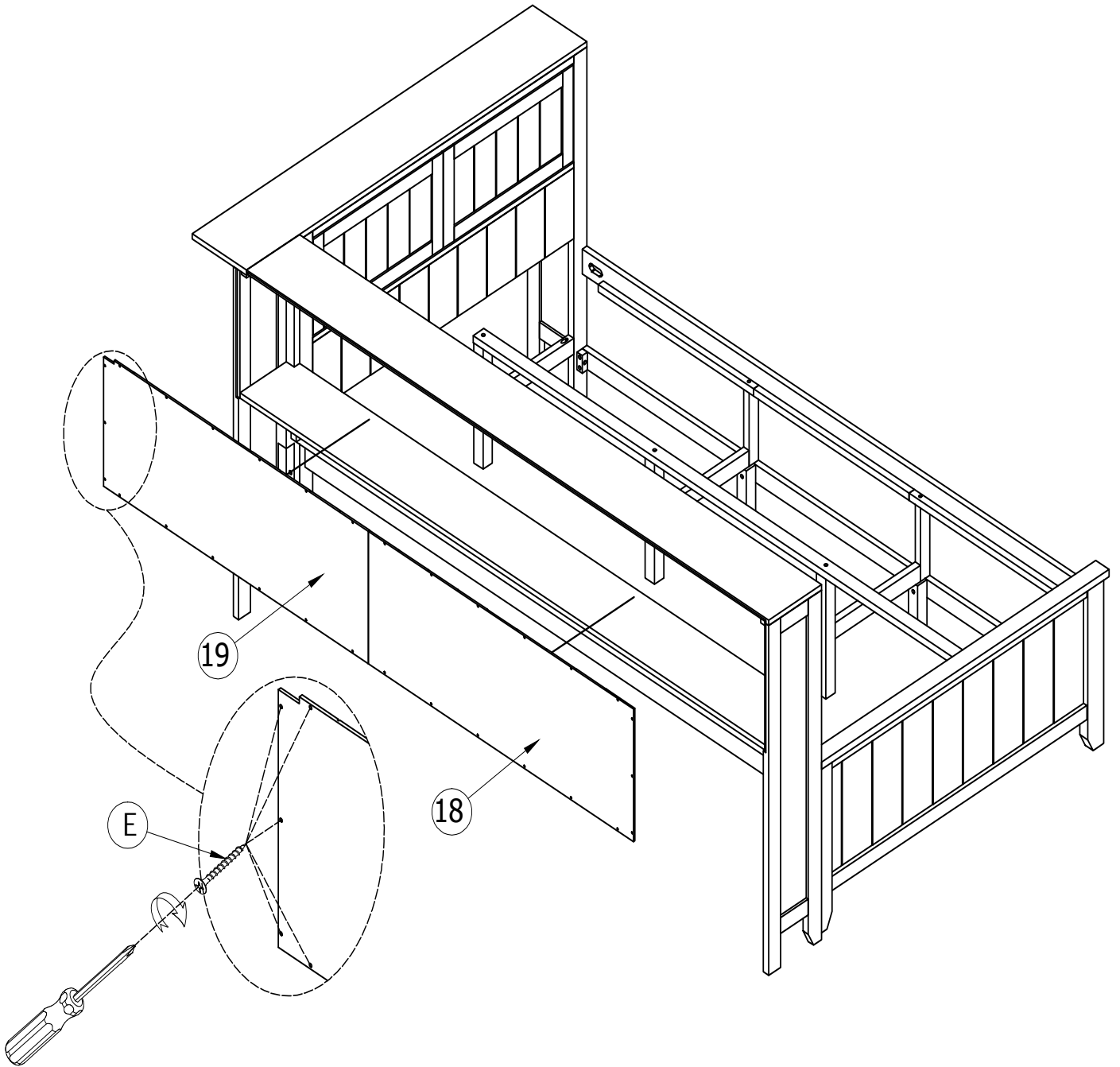
STEP 14

ÉTAPE 14

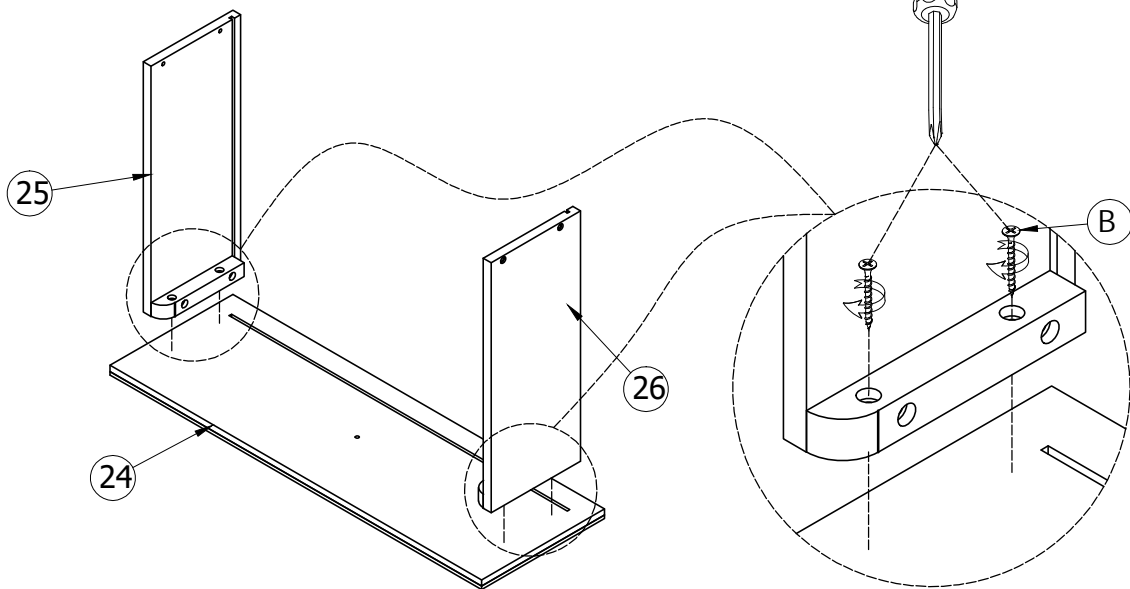
E

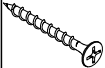


30 pcs



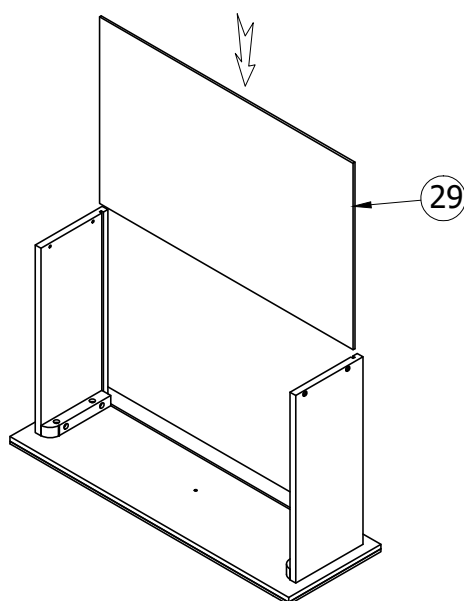
STEP 15 ÉTAPE 15



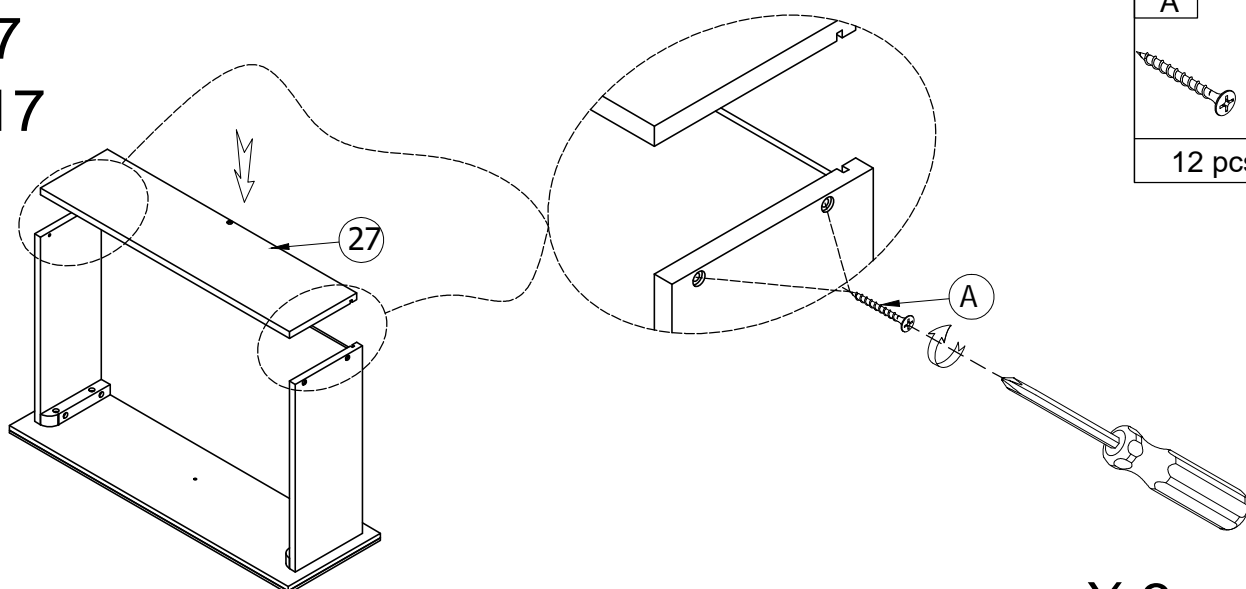
B

12 pcs


X 3

STEP 16 ÉTAPE 16



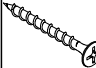
STEP 17 ÉTAPE 17

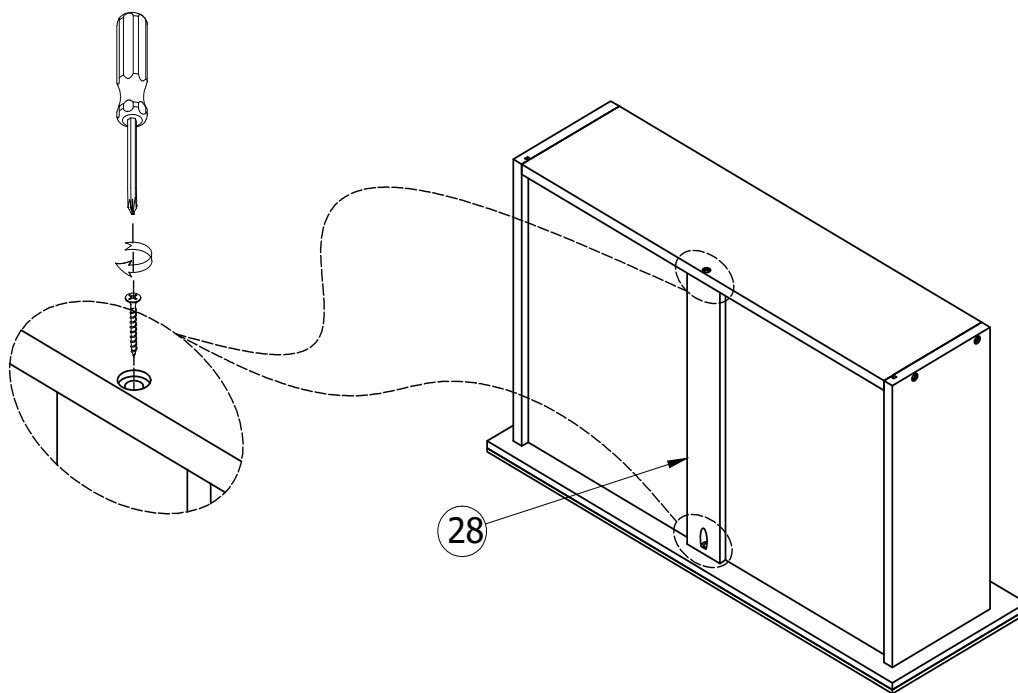


A

12 pcs

X 3


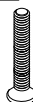
STEP 18 ÉTAPE 18

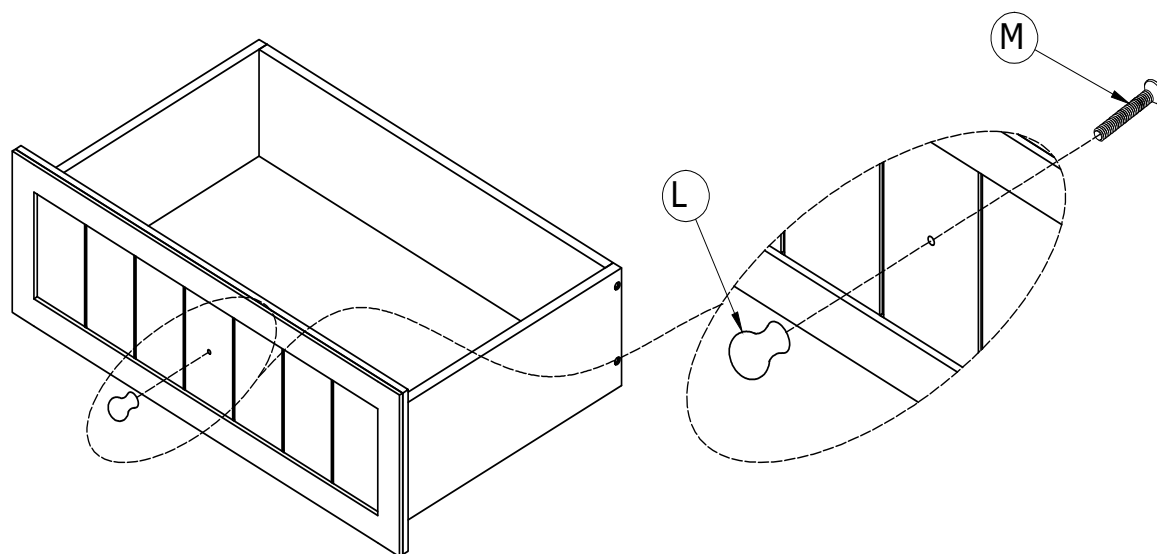
B

6 pcs



X 3

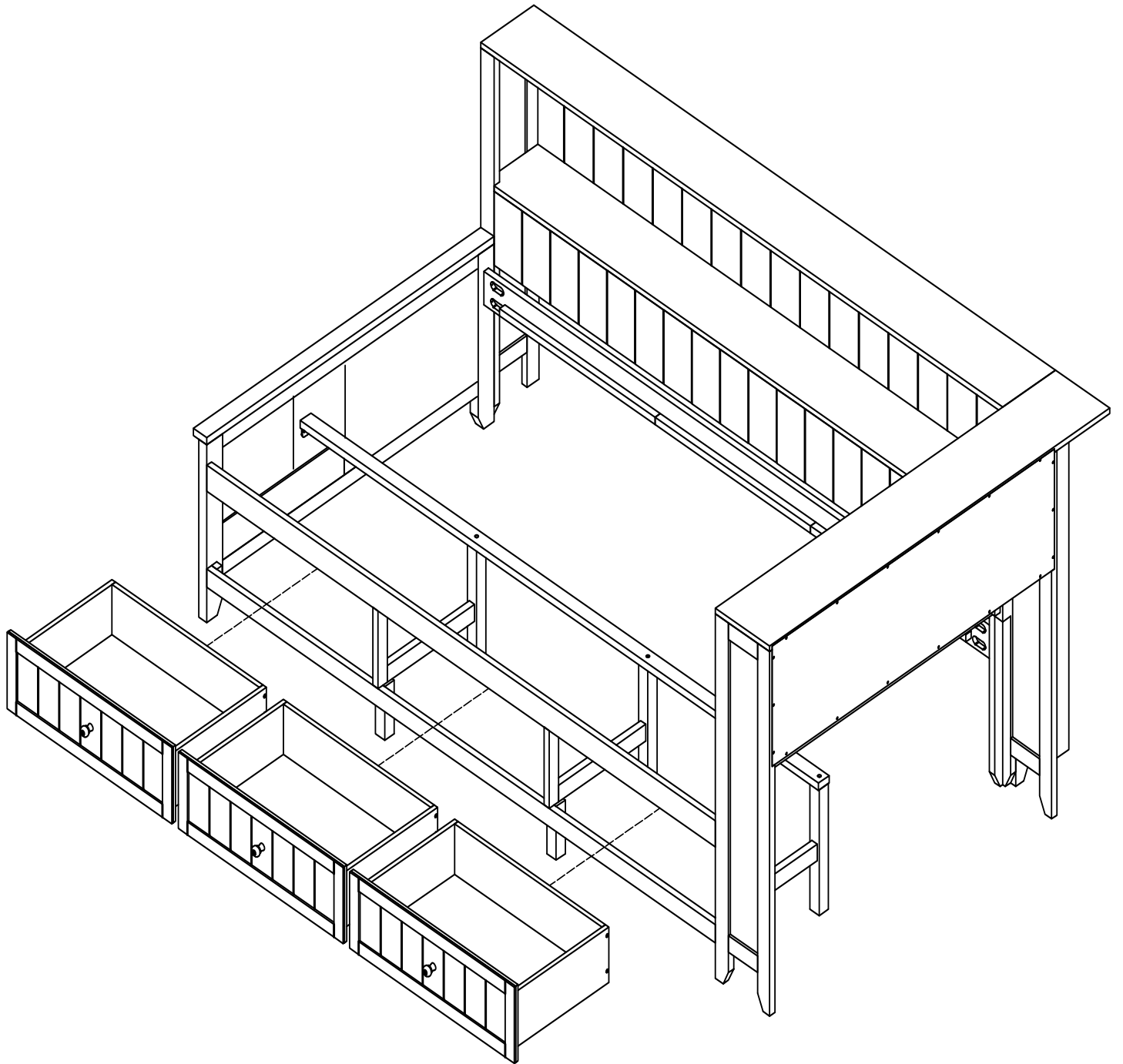
STEP 19 ÉTAPE 19

L	M
	
1 pcs	1 pcs

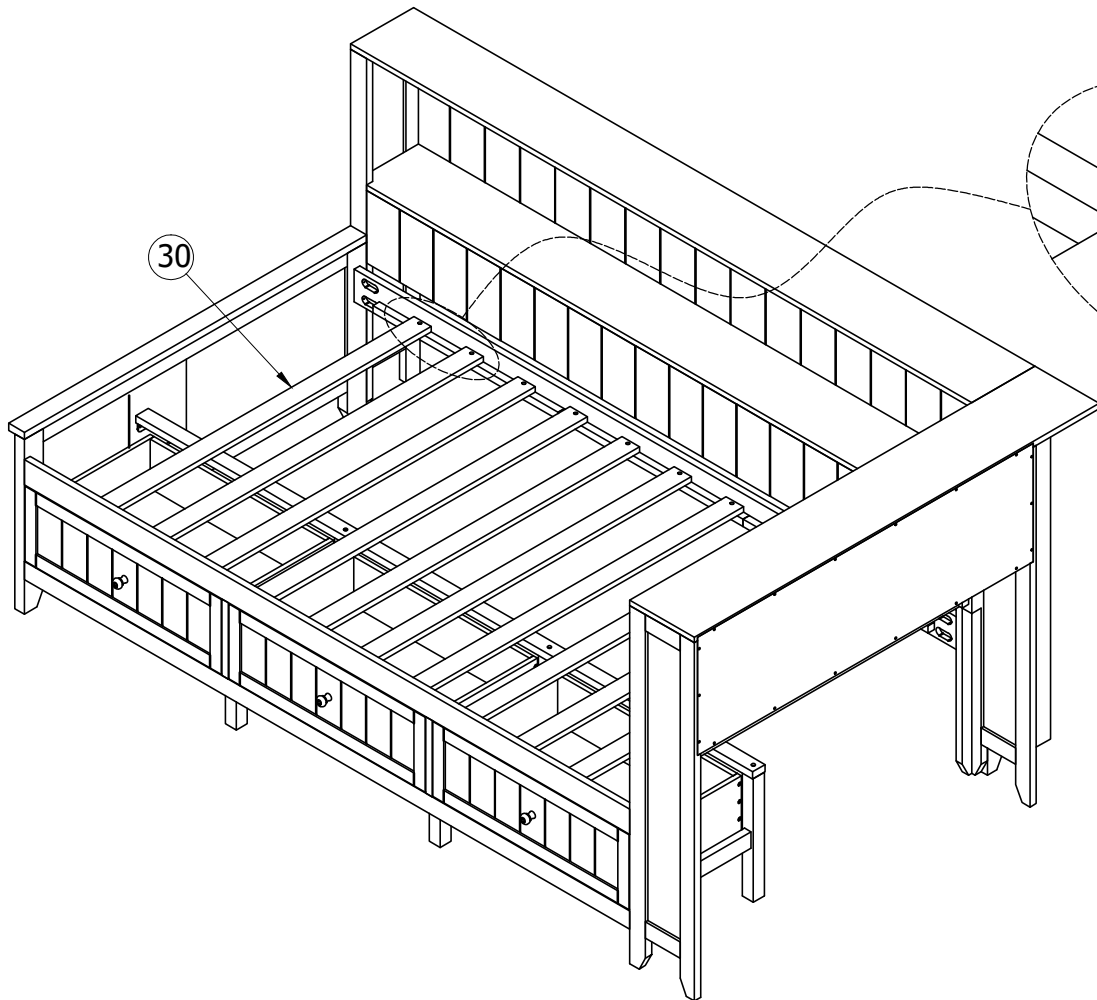



X 3

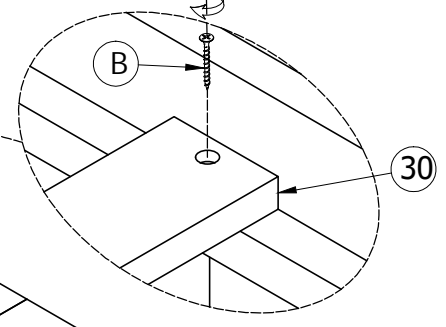
STEP 20
ÉTAPE 20



STEP 19:



B

20 pcs



FINISH

