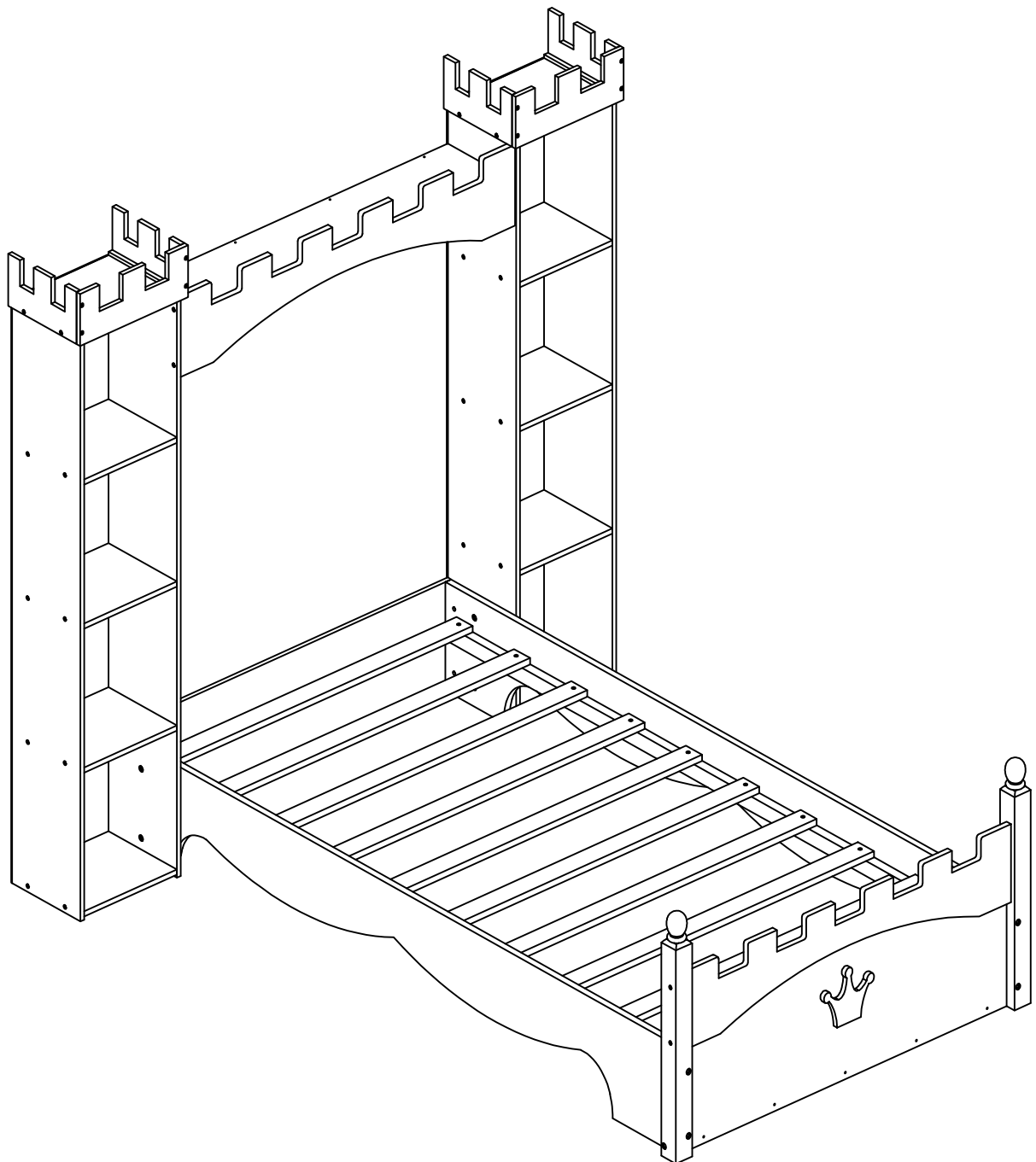
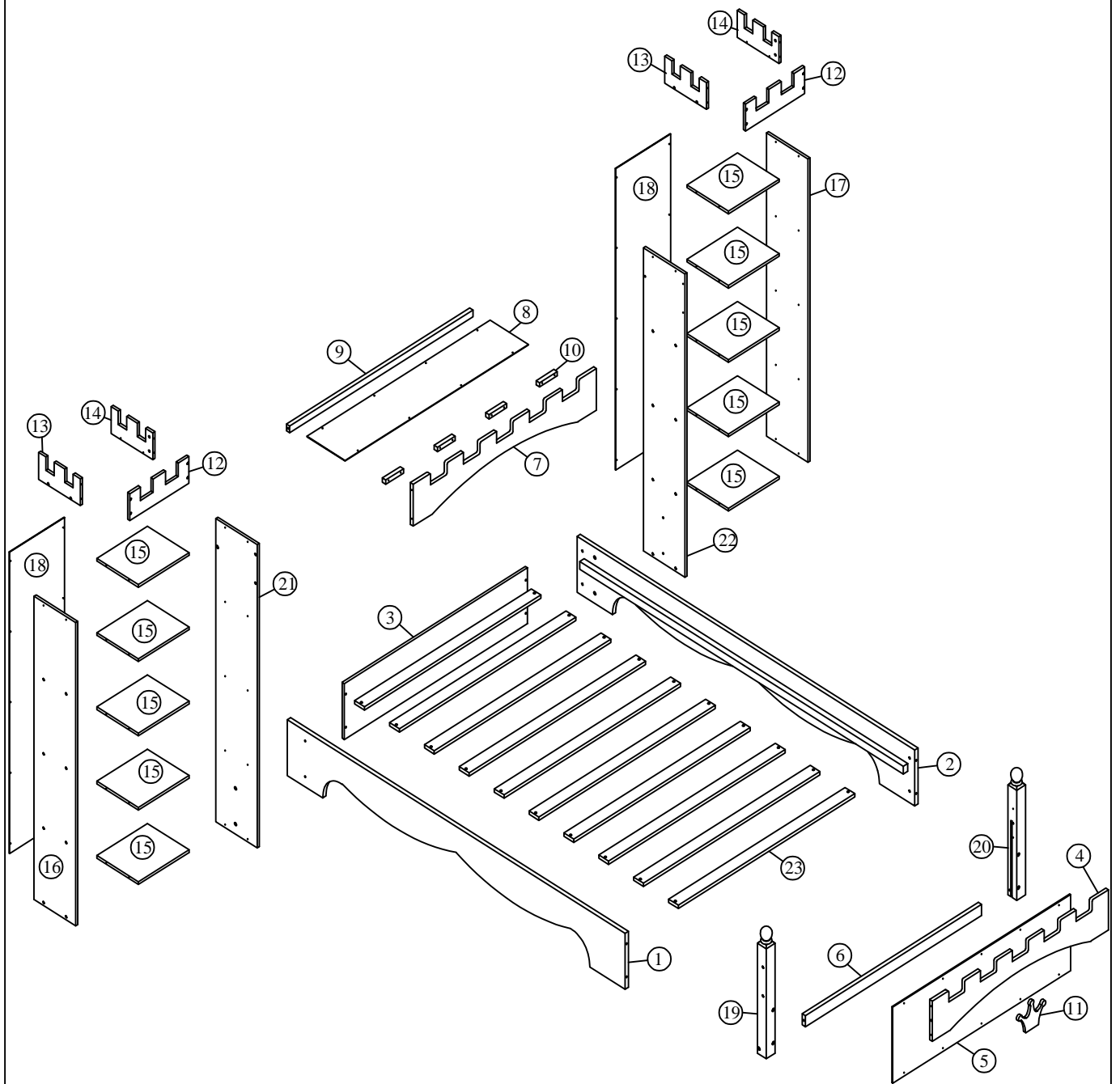


ASSEMBLY INSTRUCTION
INSTRUCTIONS DE MONTAGE

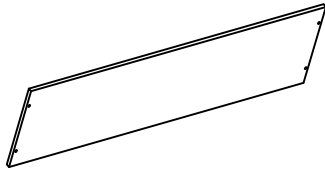


Detail:
Détail:



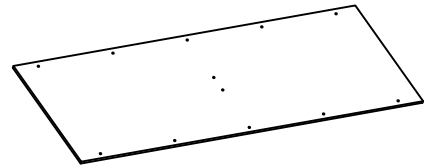
Part List / Liste des pièces

③ x1



Back Panel Of Headboard
Panneau arrière de la tête de lit

⑤ x1



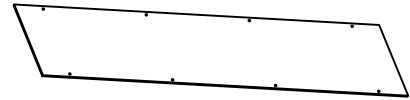
Footboard Panel
Panneau de pied de lit

⑥ x1



Frame Of Footboard
Cadre de pied de lit

⑧ x1



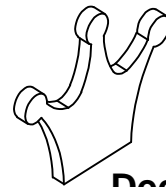
Top Panel Of Headboard
Panneau supérieur de la tête de lit

⑨ x1



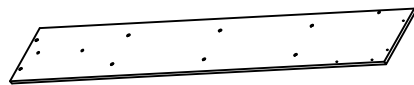
Back Frame
Cadre arrière

⑪ x1



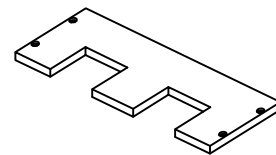
Decorate Wood Bar
Décorer un bar en bois

⑫ x1



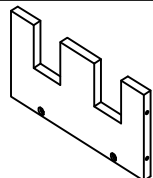
Right Panel Of Right Bookcase
Panneau droit de la bibliothèque droite

⑫ x2



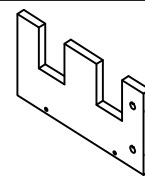
Top Front Wood Bar
Barre en bois avant supérieure

⑬ x2



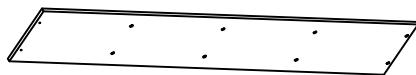
Left Front Wood Bar
Barre en bois avant gauche

⑭ x2



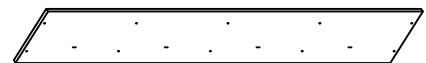
Right Front Wood Bar
Barre en bois avant droite

⑮ x1



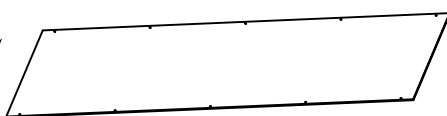
Left Panel Of Left Bookcase
Panneau gauche de la bibliothèque gauche

⑯ x1



Right Panel Of Right Bookcase
Panneau droit de la bibliothèque droite

⑰ x2



Back Panel Of Bookcase
Panneau arrière de la bibliothèque

⑱ x1



Left Post Leg Of Footboard
Jambe postérieure gauche du pied de lit

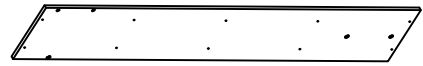
Part List / Liste des pièces

20 x1



Right Post Leg Of Footboard
Pied de poteau droit du pied de lit

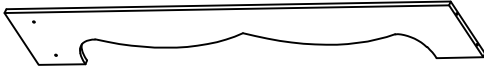
21 x1



Right Panel Of Left Bookcase
Panneau droit de la bibliothèque gauche

Part List / Liste des pièces

① x1



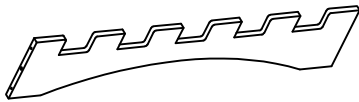
Left Side Rail
Rail latéral gauche

② x1



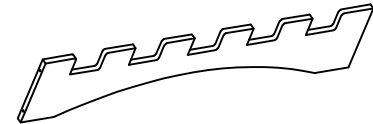
Right Side Rail
Rail latéral droit

④ x1



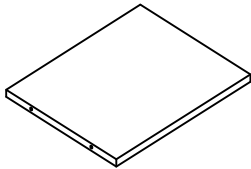
Front Panel Of Footboard
Panneau avant du pied de lit

⑦ x1



Front Panel Of Headboard
Panneau avant de la tête de lit

⑮ x10



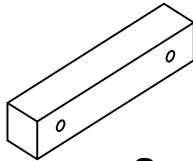
Shelf
Étagère

⑳ x10



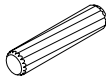




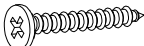

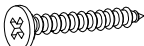
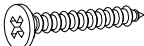
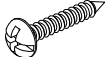

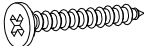
Slat
Latte

⑩ x4

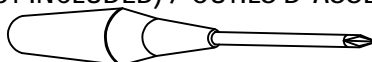


Small Wood Bar
Petit bar en bois

Hardware List / Liste du matériel

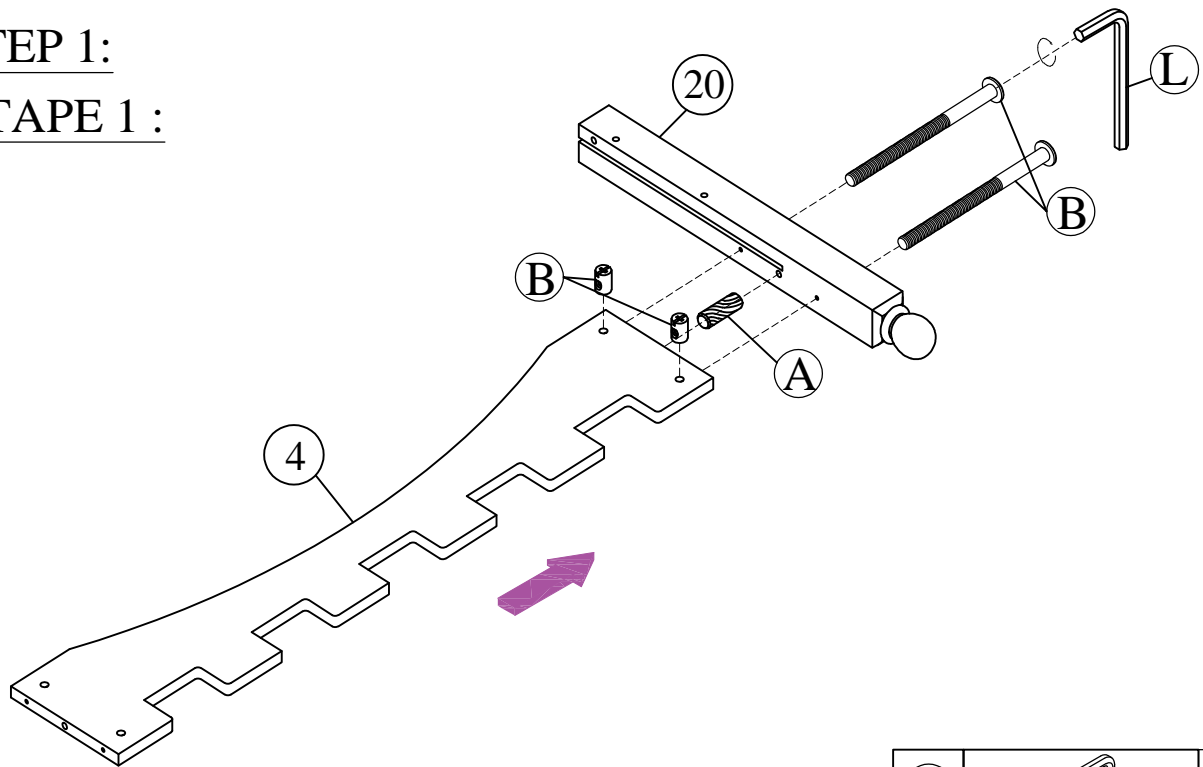
No./Non.	OUTLOOK/ PERSPECTIVES	DESC/ DESC	QTY/QTÉ
(A)		Dowel Ø8*30mm Cheville Ø8*30mm	2pcs 2 pièces
(B)		Bolts M6*90mm Boulons M6*90mm	10pcs 10 pièces
(C)		Bolts M6*50mm Boulons M6*50mm	6pcs 6 pièces
(D)		Bolts M6*15mm Boulons M6*15mm	4pcs 4 pièces
(E)		Flat head screw #8*60mm Vis à tête plate #8*60mm	8pcs 8 pièces
(F)		Flat head screw #8*50mm Vis à tête plate #8*50mm	36pcs 36 pièces
(G)		Cross dowel M10*10mm Cheville croisée M10*10mm	52pcs 52 pièces
(H)		Flat head screw #8*30mm Vis à tête plate #8*30mm	20pcs 20 pièces
(I)		Flat head screw #8*25mm Vis à tête plate #8*25mm	8pcs 8 pièces
(J)		Round head screw #8*15mm Vis à tête ronde #8*15mm	40pcs 40 pièces
(L)		Allen key 60*22*4mm Clé Allen 60*22*4mm	1pc 1 pièces
(M)		Flat head screw #8*40mm Vis à tête plate #8*40mm	8pcs 8 pièces

ASSEMBLY TOOLS REQUIRED (NOT INCLUDED) / OUTILS D'ASSEMBLAGE REQUIS (NON INCLUS)




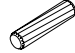

STEP 1:

ÉTAPE 1 :



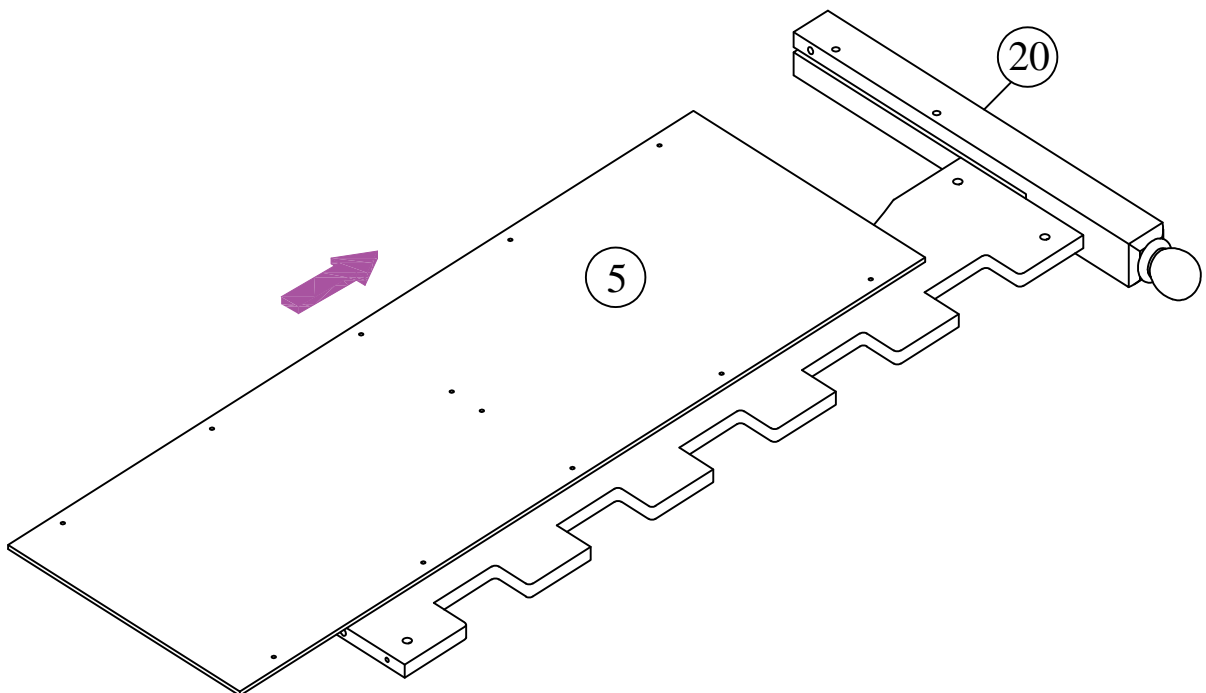
Note :Do not lock the bolt.

Remarque : Ne verrouillez pas le boulon.

(L)		1pc
(A)		1pc
(B)		2pcs

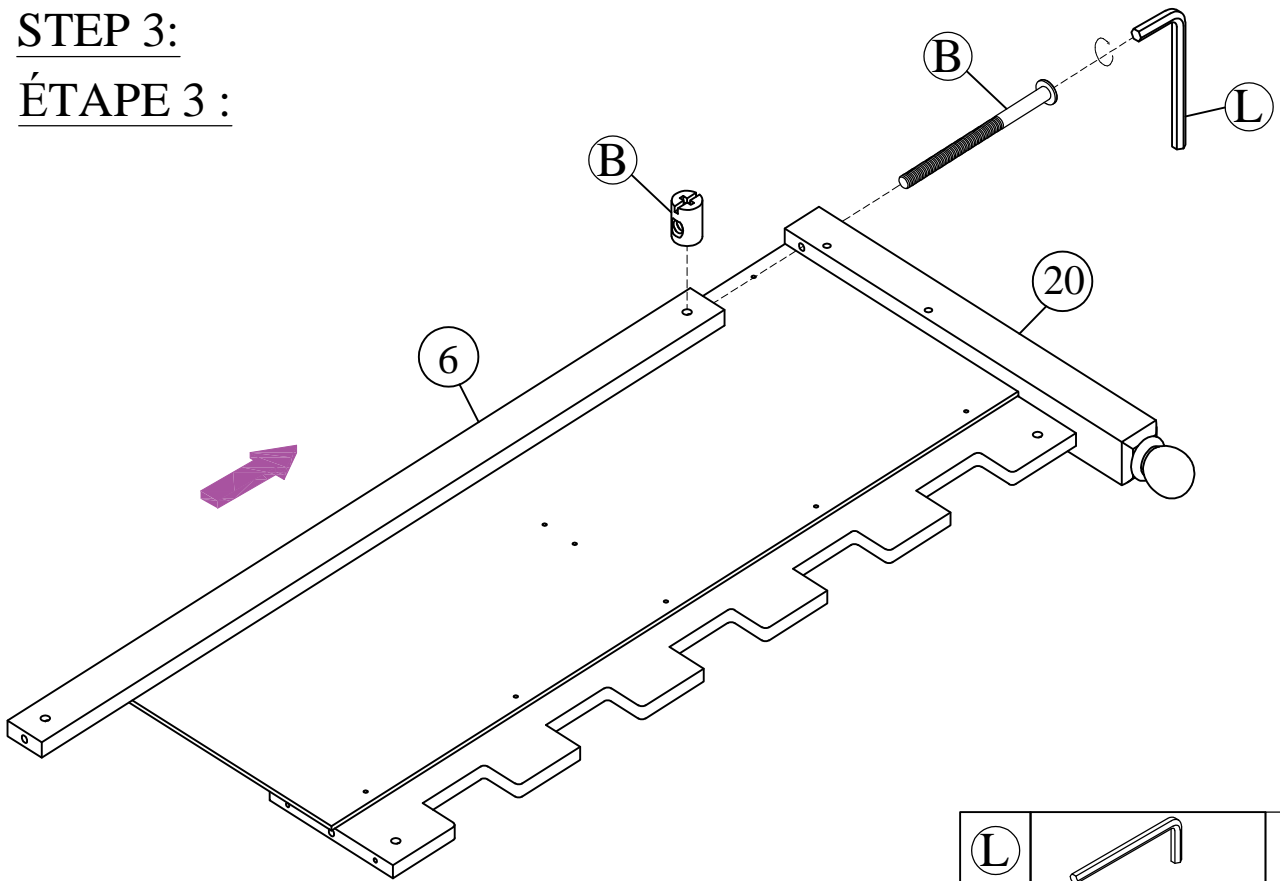
STEP 2:

ÉTAPE 2 :



STEP 3:

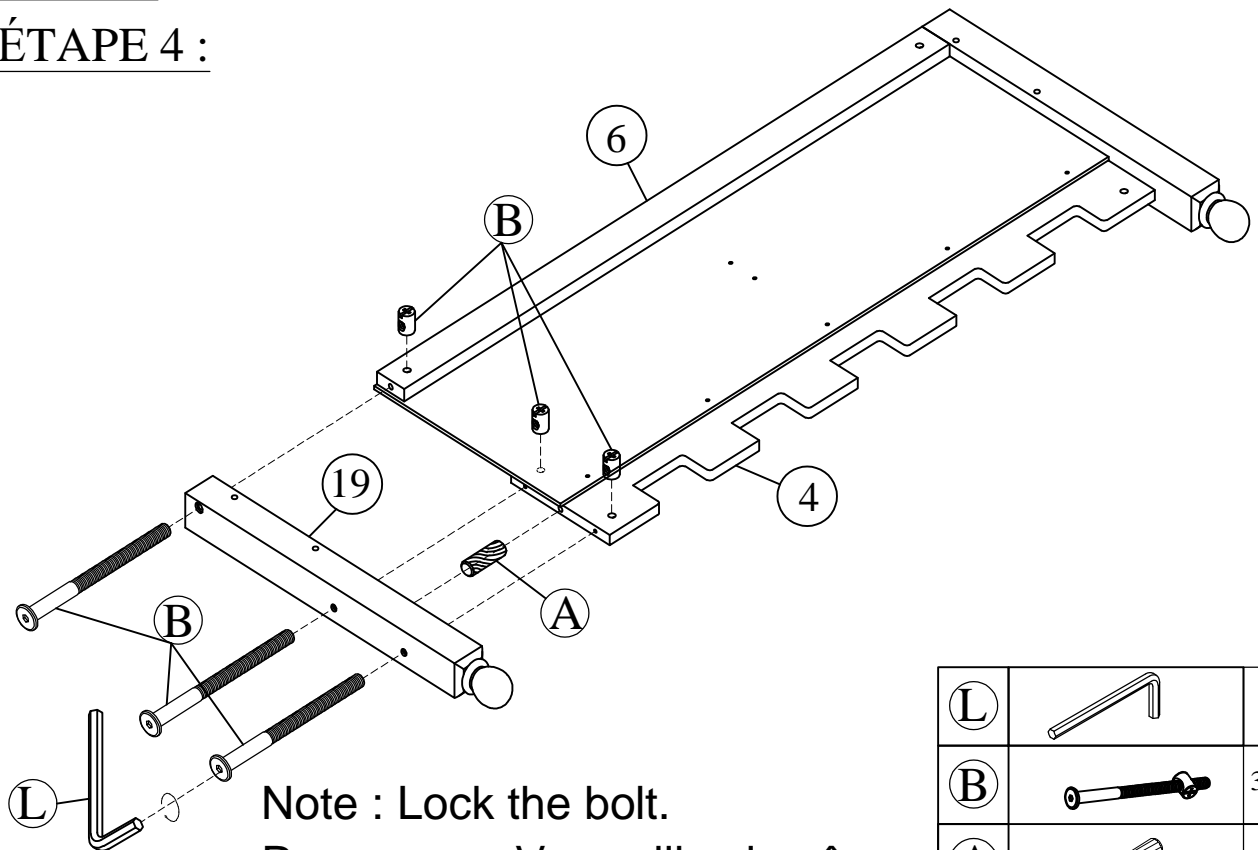
ÉTAPE 3 :



(L)		1pc
(B)		1pc

STEP 4:

ÉTAPE 4 :

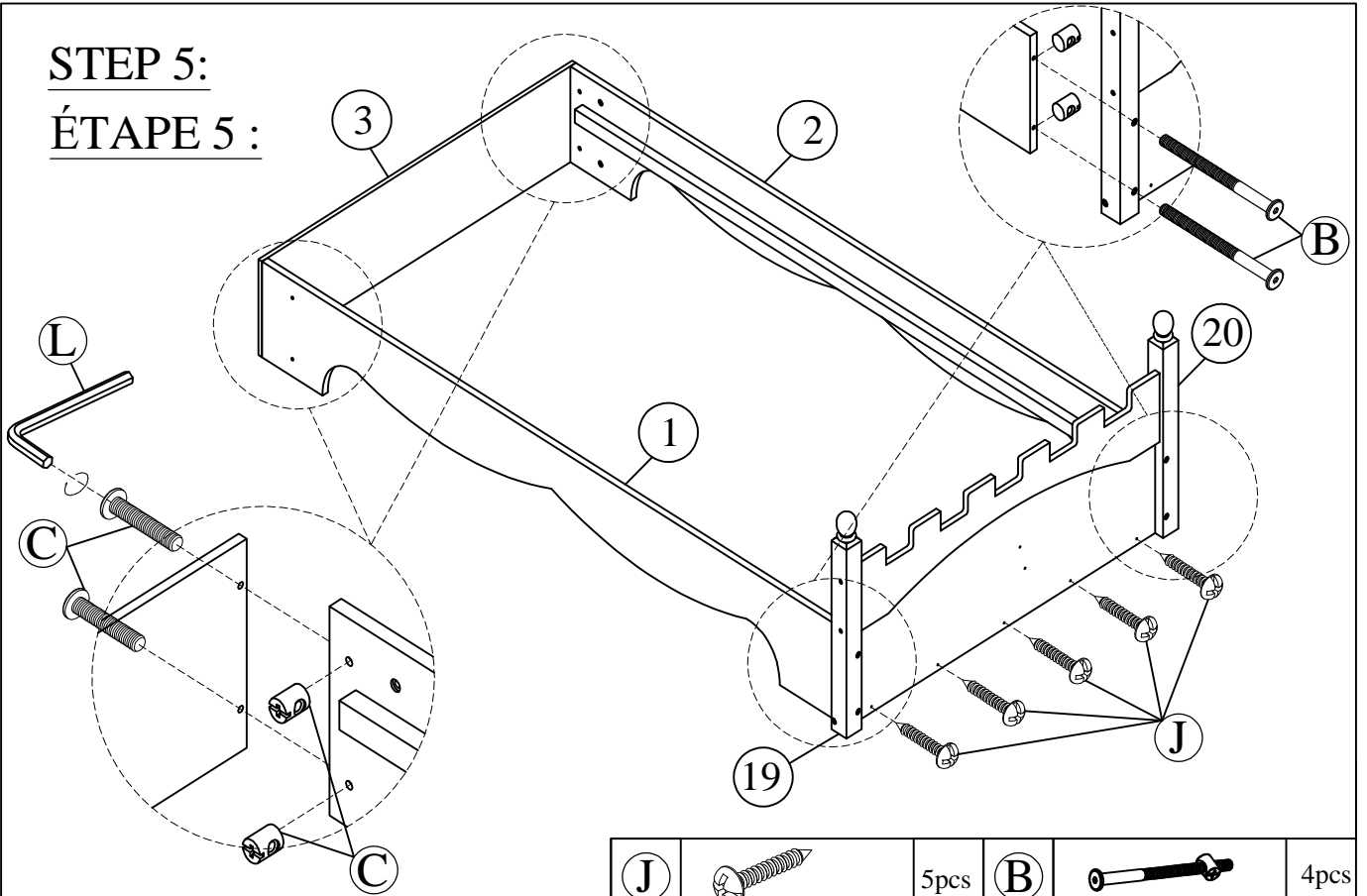


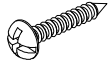



Note : Lock the bolt.
Remarque : Verrouillez le pêne.

(L)		1pc
(B)		3pcs
(A)		1pc

STEP 5:

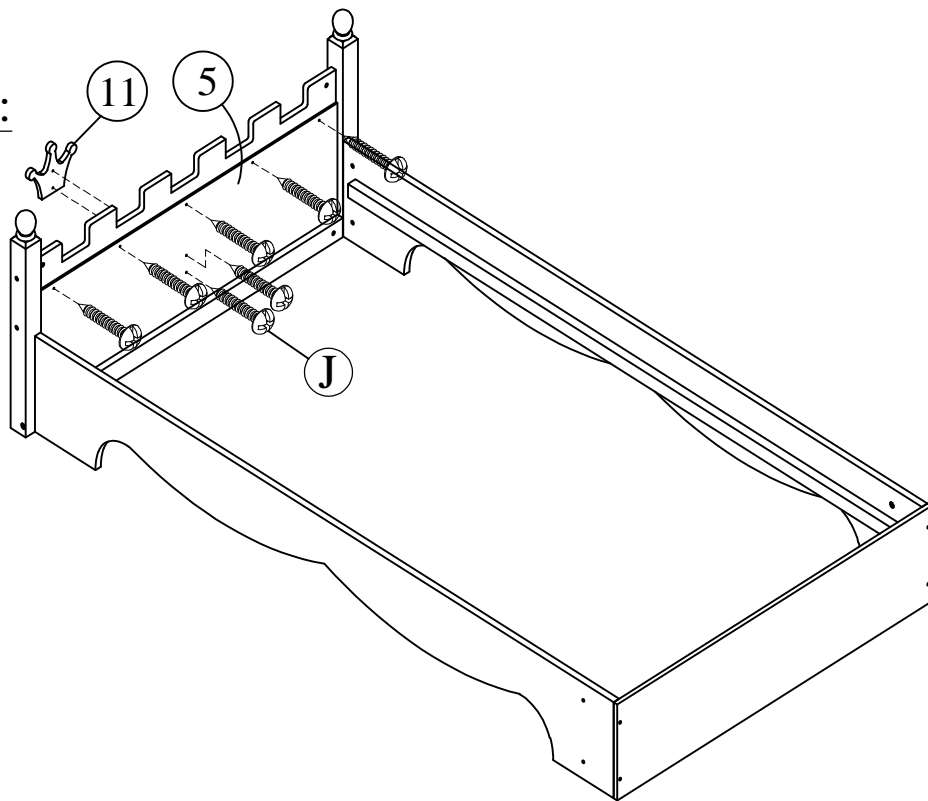
ÉTAPE 5 :




J		5pcs	B		4pcs
L		1pc	C		4pcs

STEP 6:



ÉTAPE 6 :

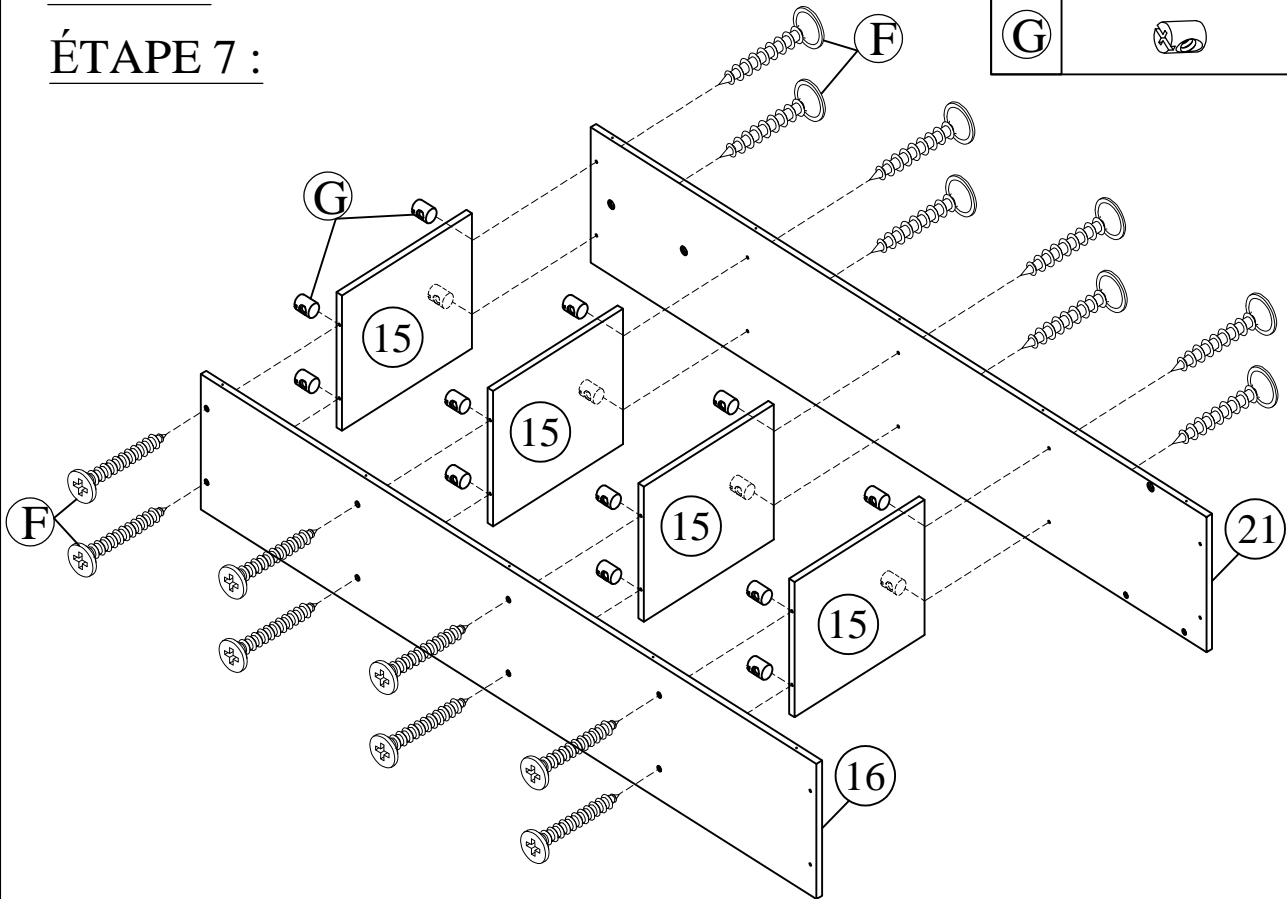


J		7pcs
----------	---	------

STEP 7:



ÉTAPE 7 :

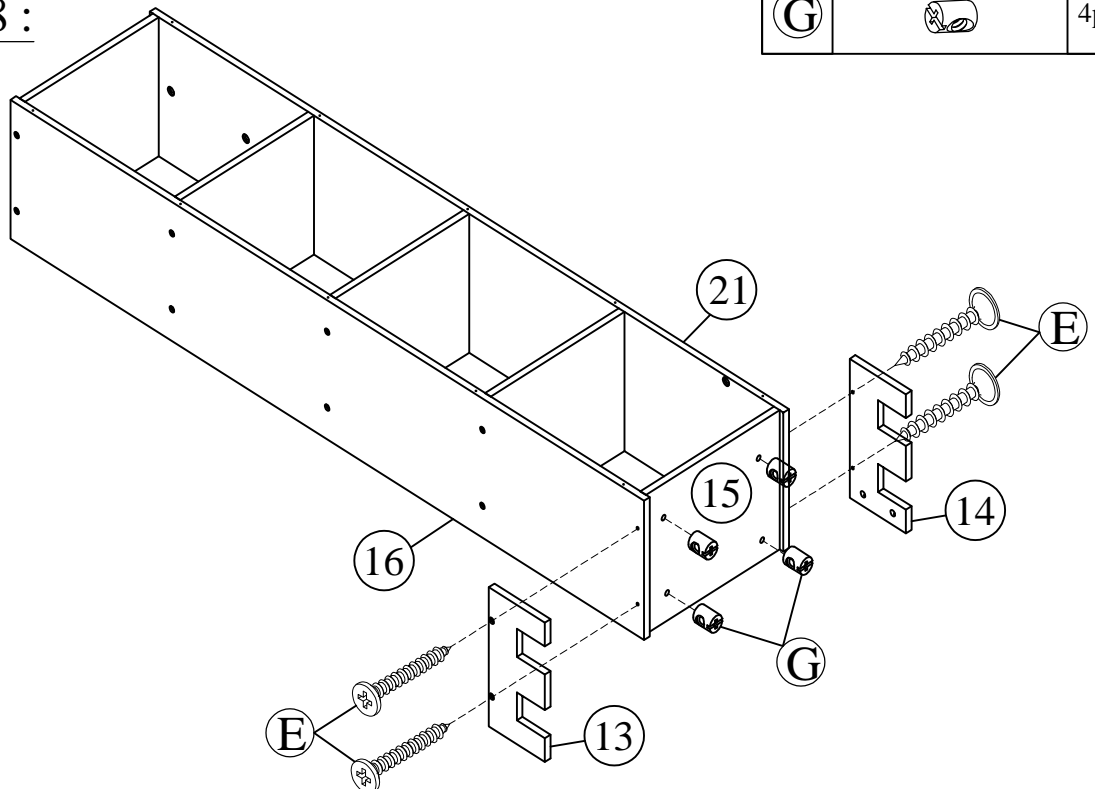
(F)		16pcs
(G)		16pcs



STEP 8:

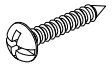
ÉTAPE 8 :

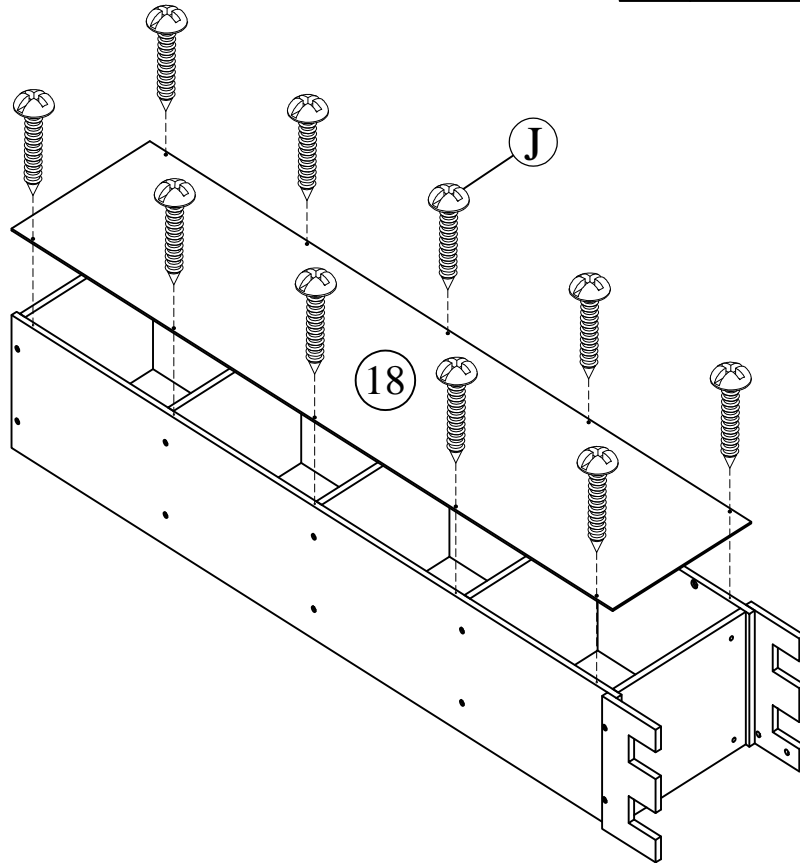
(E)		4pcs
(G)		4pcs



STEP 9:



ÉTAPE 9 :

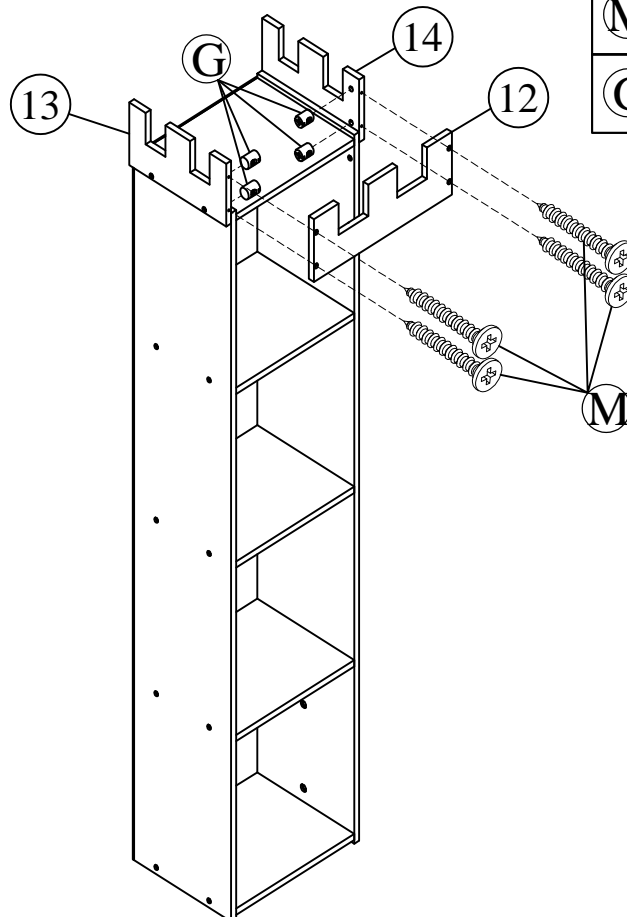
J		10pcs
----------	---	-------



STEP 10:



ÉTAPE 10 :

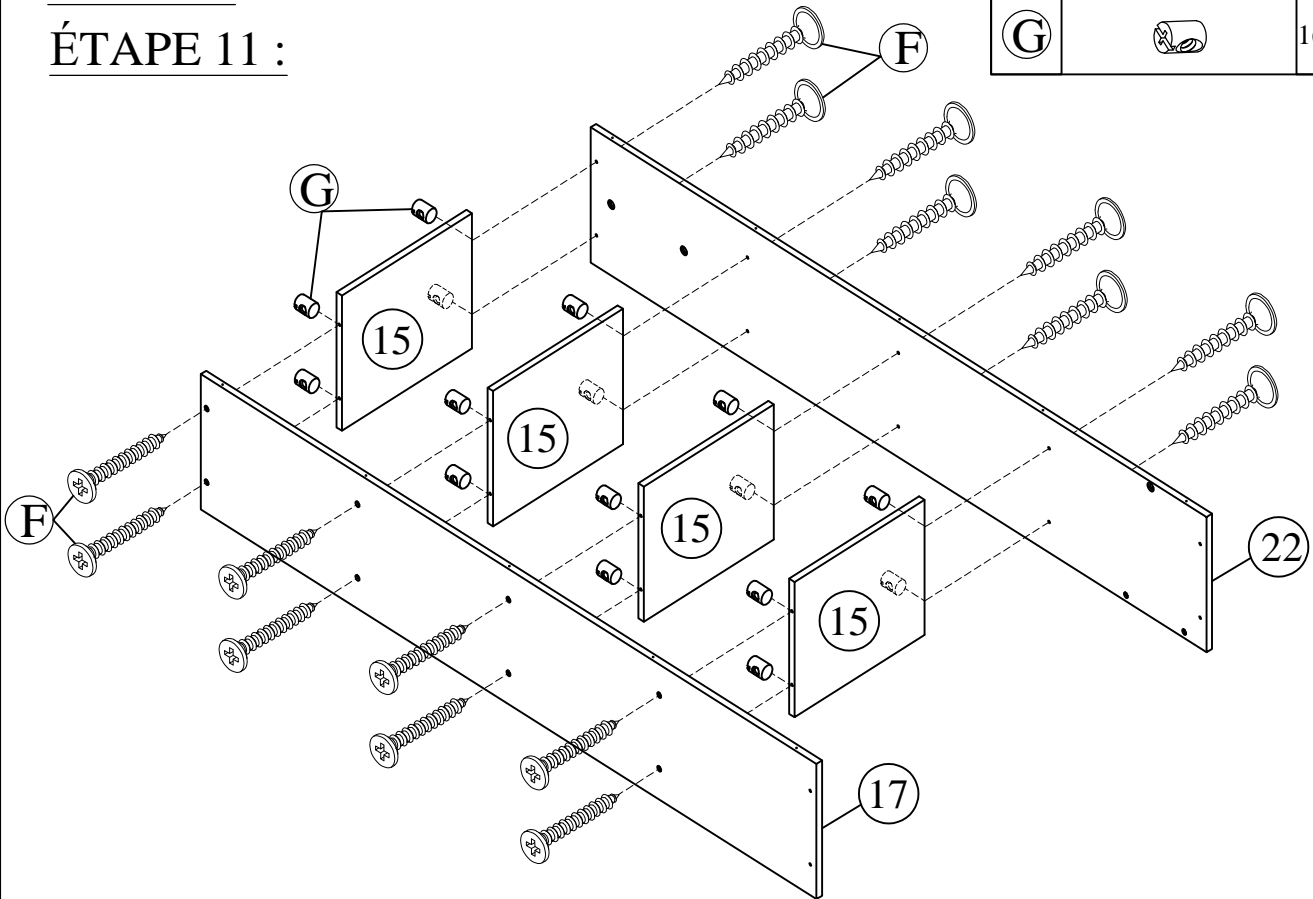
M		4pcs
G		4pcs



STEP 11:



ÉTAPE 11 :

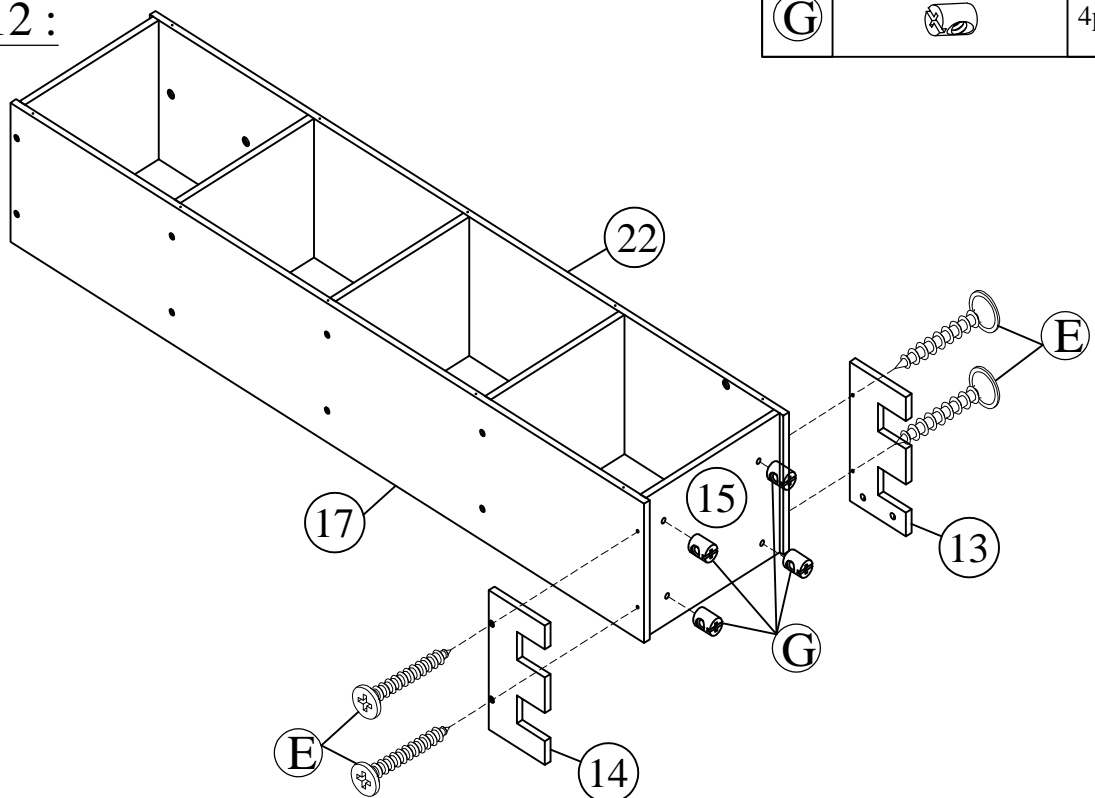
(F)		16pcs
(G)		16pcs



STEP 12:

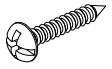
ÉTAPE 12 :

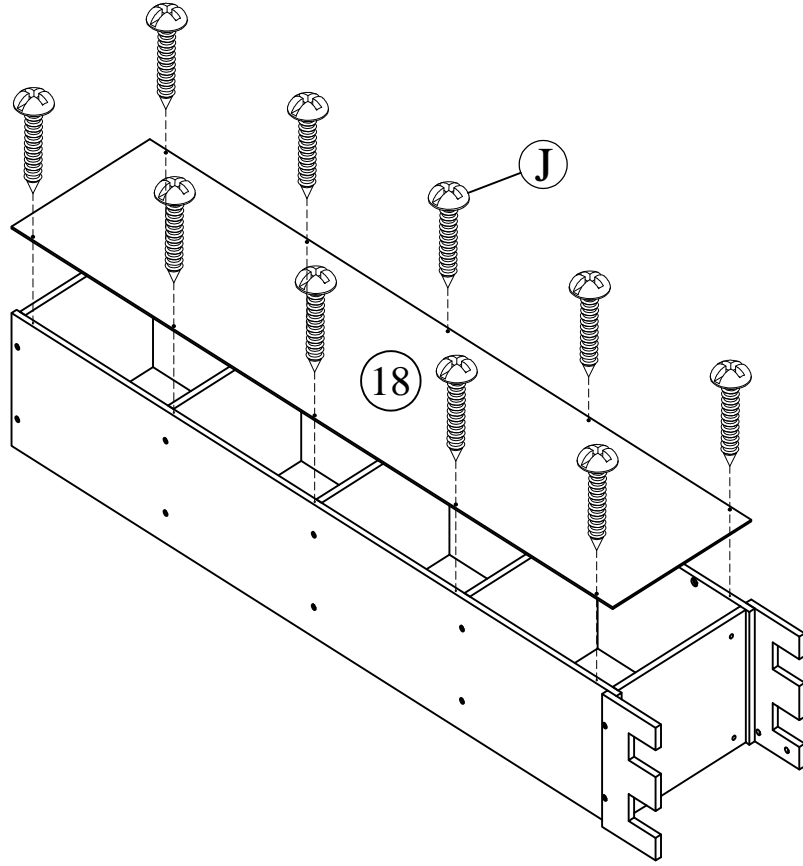
(E)		4pcs
(G)		4pcs



STEP 13:



ÉTAPE 13 :

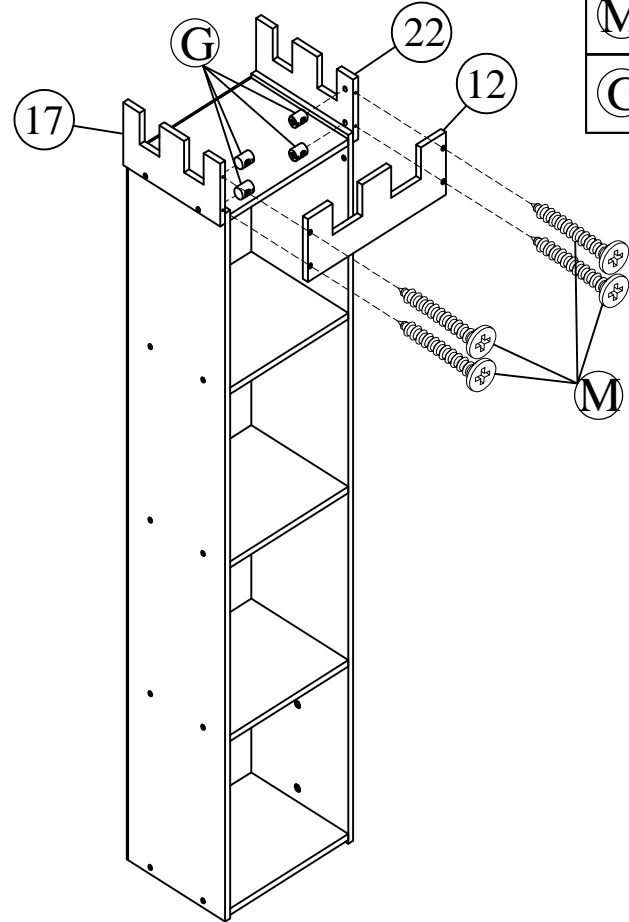
J		10pcs
----------	---	-------



STEP 14:

ÉTAPE 14 :

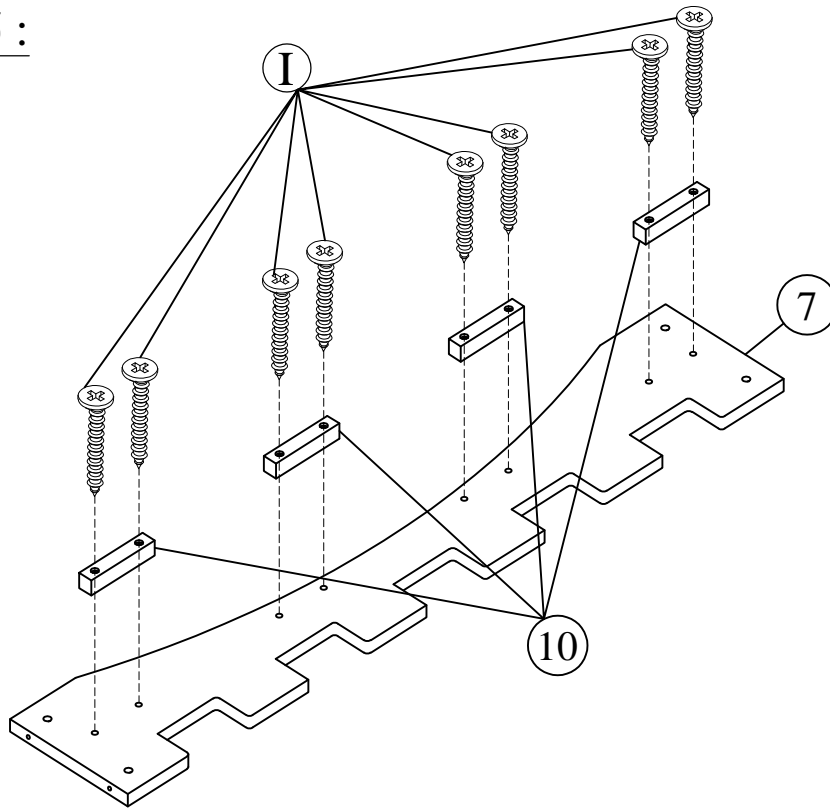
M		4pcs
G		4pcs



STEP 15:

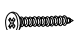


ÉTAPE 15 :

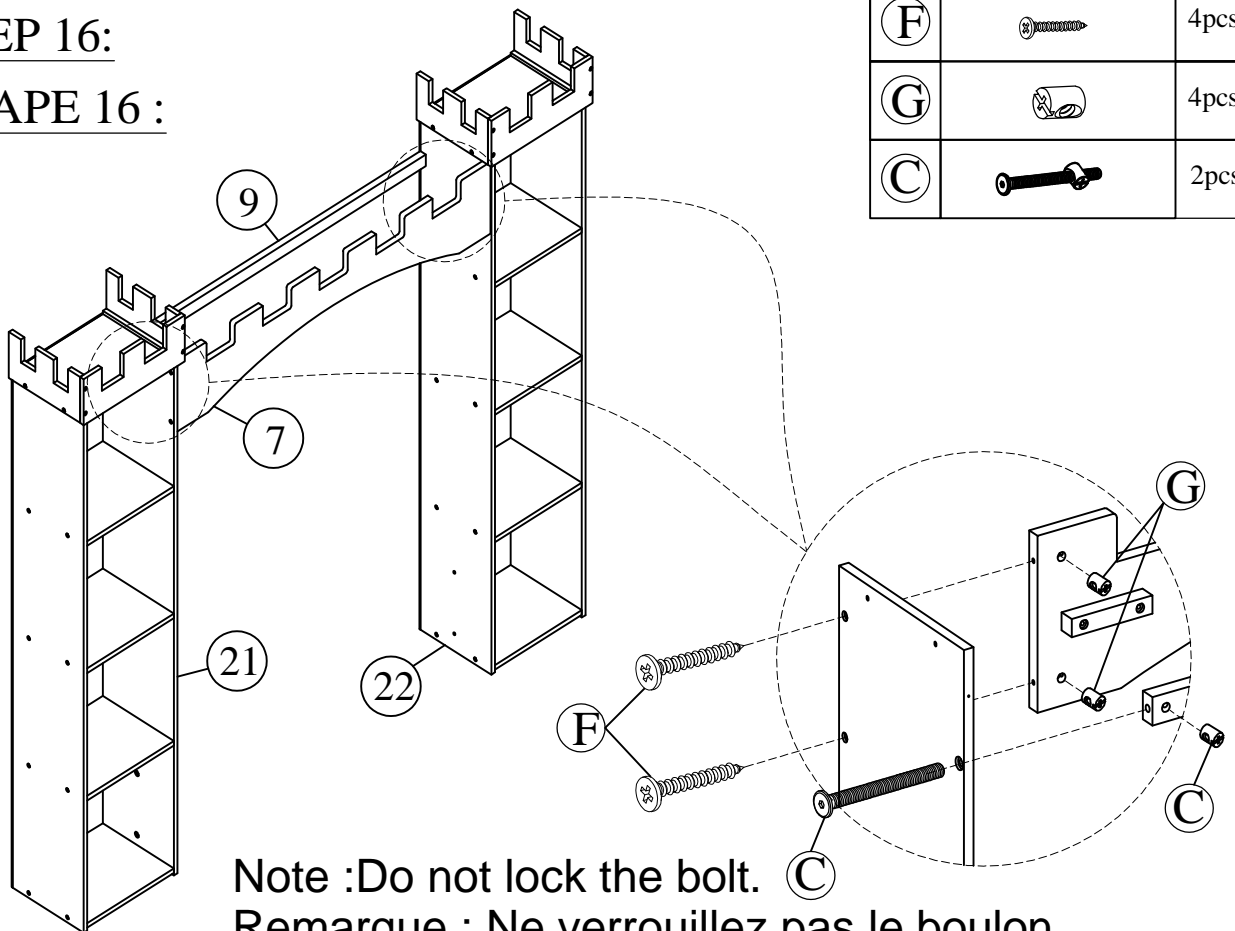
I		8pcs
---	---	------



STEP 16:

ÉTAPE 16 :

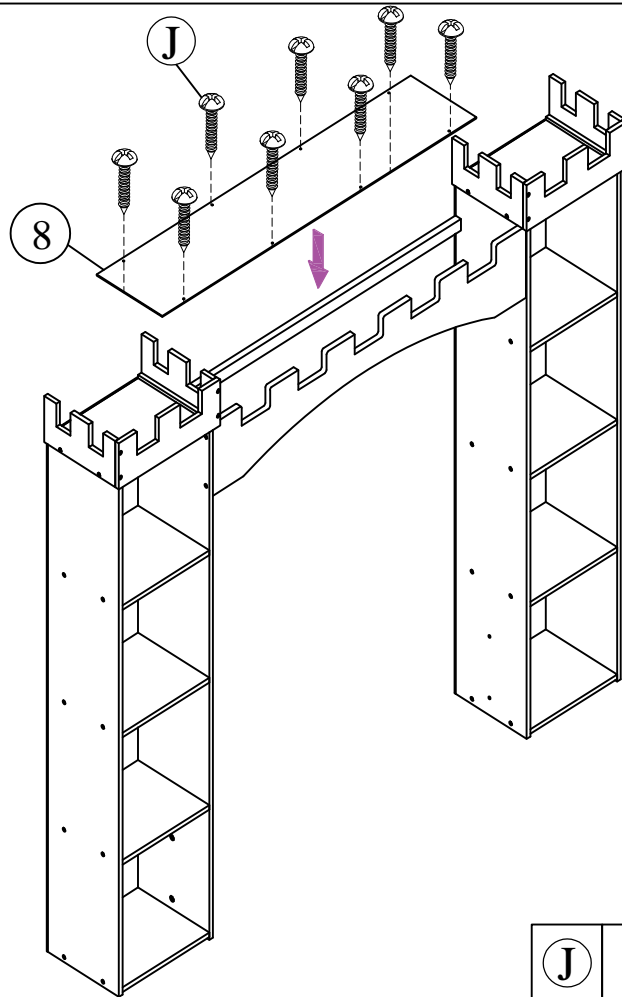
F		4pcs
G		4pcs
C		2pcs

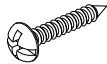


Note :Do not lock the bolt. C
Remarque : Ne verrouillez pas le boulon.

STEP 17:

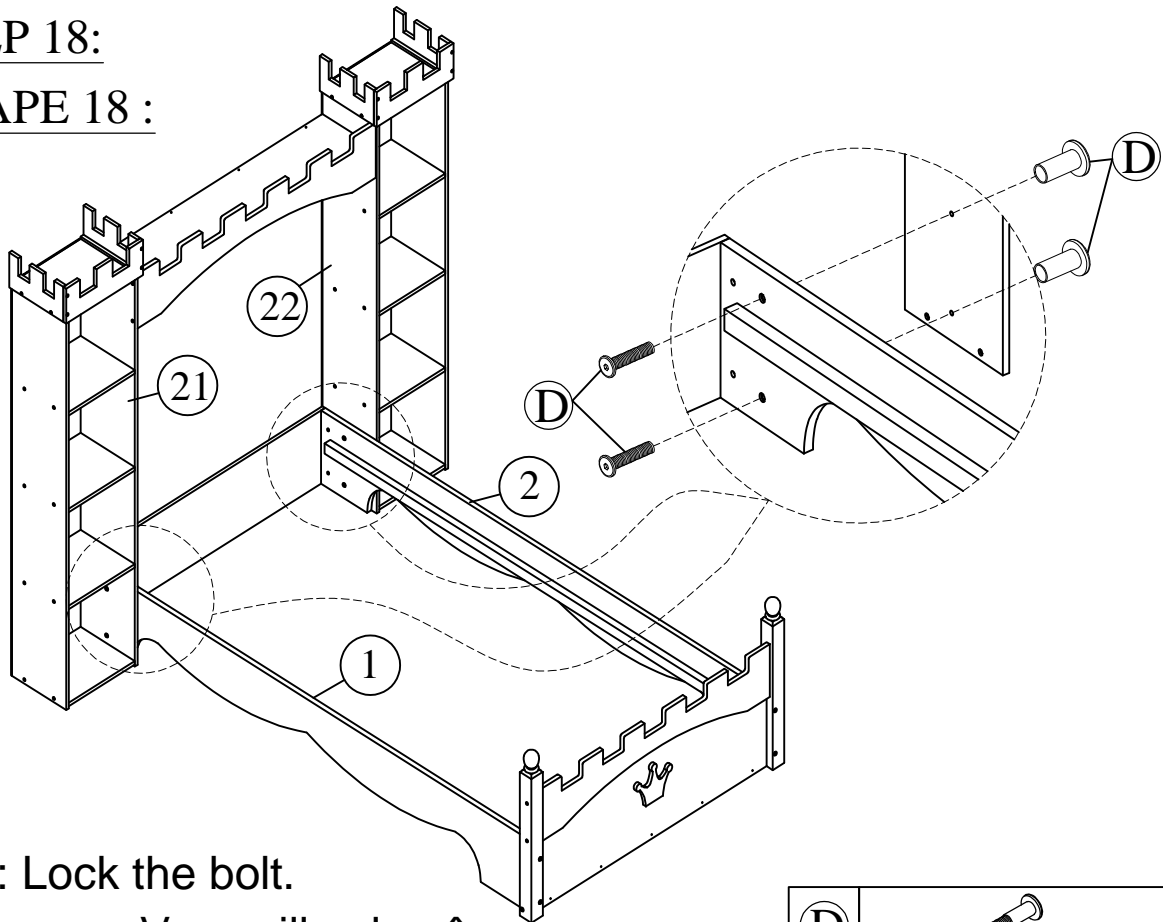
ÉTAPE 17 :



J		8pcs
----------	---	------


STEP 18:

ÉTAPE 18 :



Note : Lock the bolt.

Remarque : Verrouillez le pêne.

D		4pcs
----------	---	------

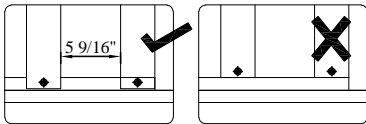
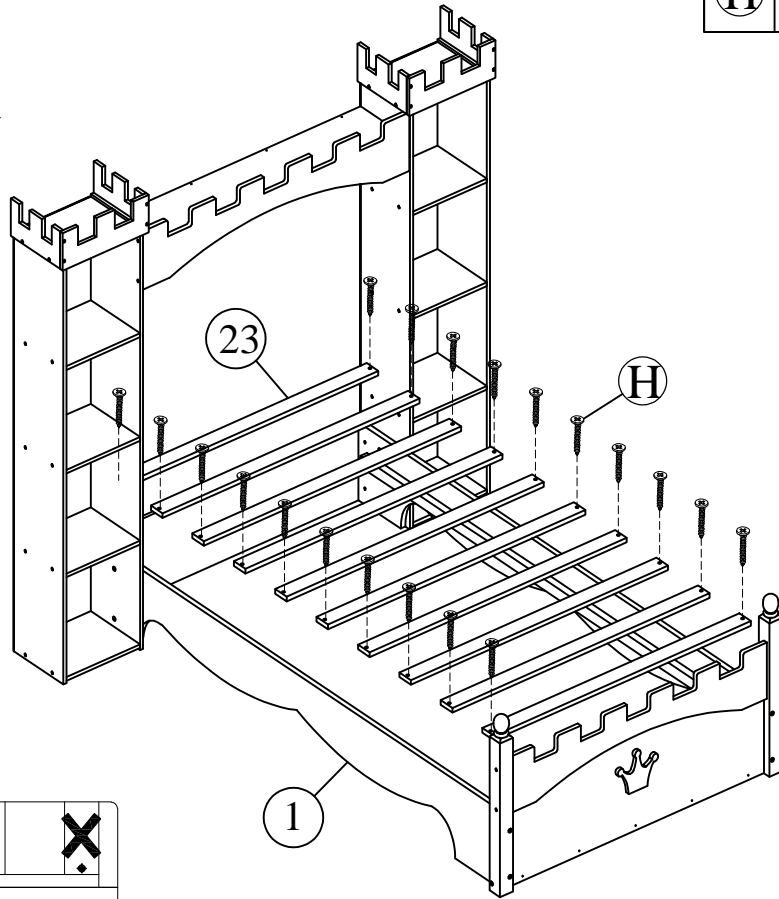
STEP 19:

ÉTAPE 19 :

(H)



20pcs



FINAL:

FINALE:

