

**CHAISE DE BUREAU-MECHE GRIS JUVENILE / MULTI-
POSITION**

**OFFICE CHAIR-GREY MESH JUVENILE / MULTI-
POSITION**

I 7262

**INSTRUCTIONS D'ASSEMBLAGE
ASSEMBLY INSTRUCTIONS**



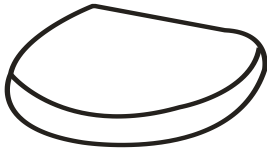

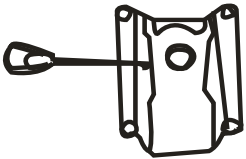
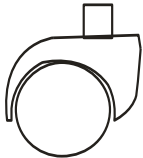


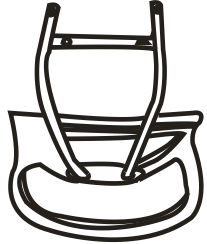

**POUR DE L'ASSISTANCE OU POUR COMMANDER
DES PIÈCES CONTACTEZ NOTRE DÉPARTEMENT
DE SERVICE À LA CLIENTÈLE.**

**FOR ASSISTANCE OR TO ORDER PARTS
CONTACT OUR CUSTOMER SERVICE DEPARTMENT**

WWW.MONARCHSERVICE.COM



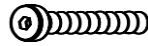



M 
MONARCH
SPECIALTIES INC.

IDENTIFICATION DES PIÈCES
PARTS IDENTIFICATION

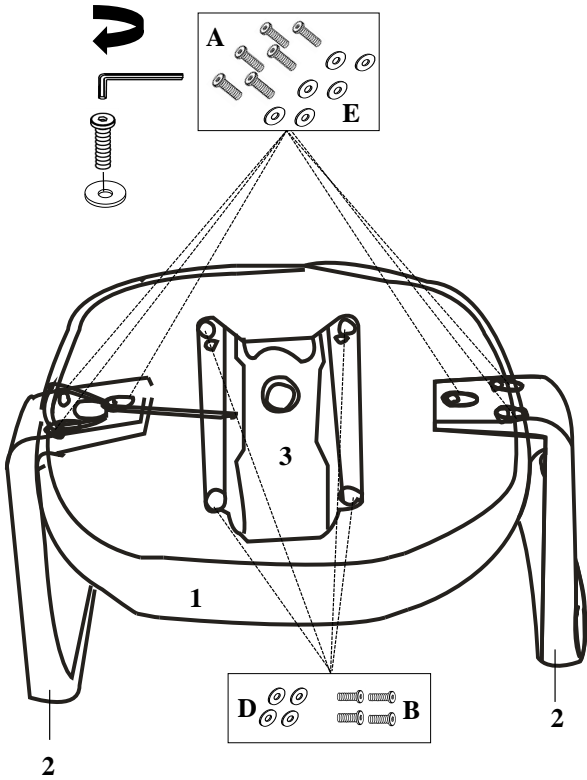
| | | | |
|---|---|---|--------------|
| 1 |  | SIÈGE SEAT | 1MC 1PC |
| 2 |  | APPUIE-BRAS (GAUCHE & DROIT) ARM REST (LEFT & RIGHT) | 2MCX 2PCS |
| 3 |  | MÉCANISME DE SIÈGE CHAIR MECHANISM | 1MC 1PC |
| 4 |  | ROULETTE SANS VERROU CASTER WITHOUT LOCK | 5MCX 5PCS |
| 5 |  | TUBE PNEUMATIQUE GAS LIFT | 1MC 1PC |
| 6 |  | BASE BASE | 1MC 1PC |
| 7 |  | DOSSIER BACK REST | 1MC 1PC |
| 8 |  | COUVERCLE TÉLESCOPIQUE TELESCOPIC COLUMN COVER | 1MC 1PC |

IDENTIFICATION DES PIÈCES DE MONTAGE

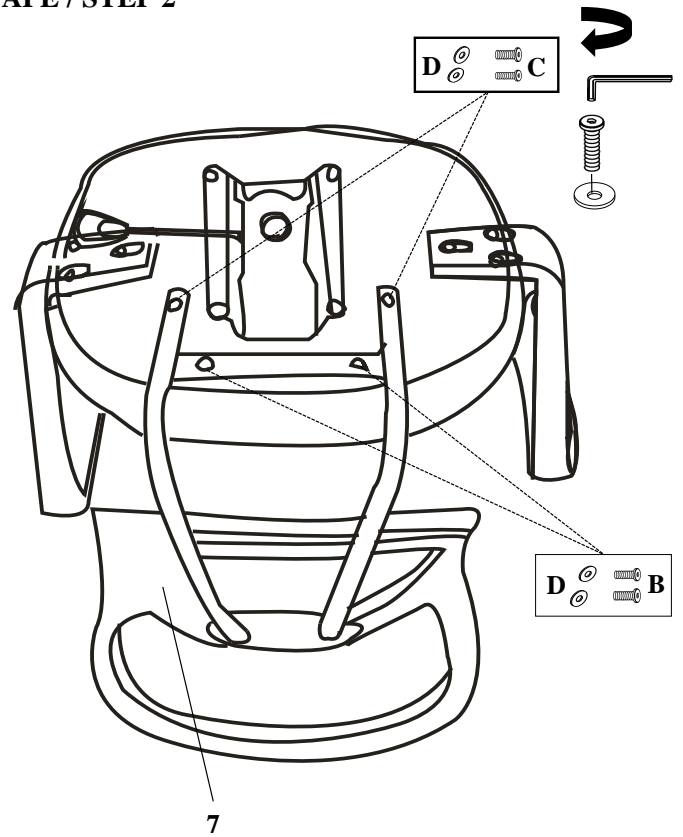
HARDWARE IDENTIFICATION

| | | | |
|----------|---|-----------------------------|-------------|
| A |  | M6X25MM | 6MCX / 6PCS |
| B |  | M6X20MM | 6MCX / 6PCS |
| C |  | M6X30MM | 2MCX / 2PCS |
| D |  | M6X18MM | 8MCX / 8PCS |
| E |  | M6X15MM | 6MCX / 6PCS |
| F |  | CLE HEXAGONALE ALLEN KEY | 1MC / 1PC |

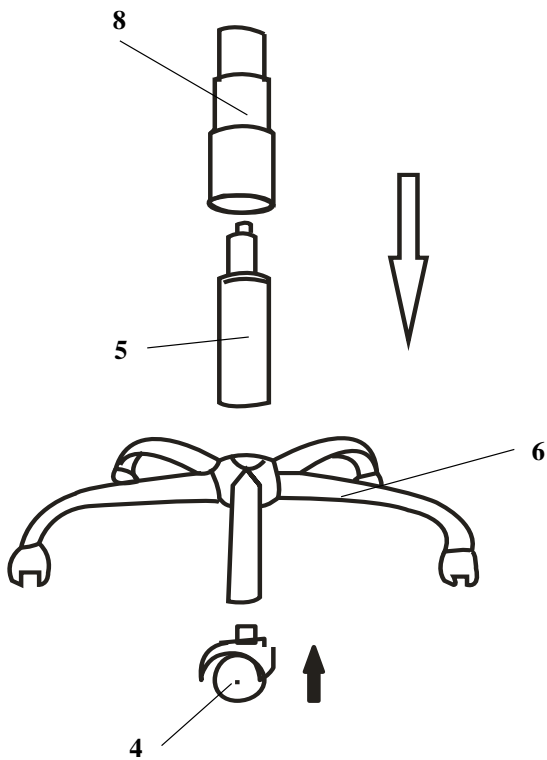
ÉTAPE / STEP 1



ÉTAPE / STEP 2



ÉTAPE / STEP 3



ÉTAPE / STEP 4

