

STOOL ASSEMBLY  
 ASSEMBLAGE DU TABOURET

You will need / Vous aurez besoin

- A phillips screwdriver / square.
- 7/16" key or adjustable wrench.
- Un tournevis étoile / carré.
- Une clé 7/16" ou une clé à molette.






In order to prevent any damage to this product,  
**DO NOT USE ANY POWER TOOLS.**

Afin de prévenir tout dommage à ce produit,  
**NE PAS UTILISER D' OUTILS ÉLECTRIQUES.**

PARTS LIST / LISTE DES PIÈCES

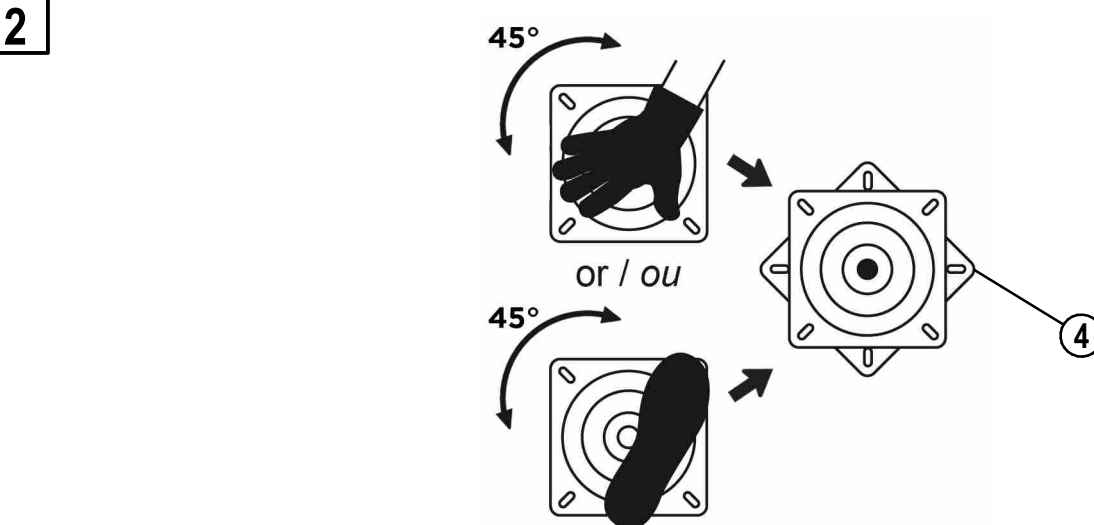
ITEM	DESCRIPTION	QTY
①	Base Base	1
②	Backrest Dossier	0/1
③	Seat Siège	1
④	Swivel plate Plaque pivotante	1
⑤	Hardware Sac de quincaillerie	1

HARDWARE LIST / LISTE DE QUINCAILLERIE

ITEM		DESCRIPTION	QTY
Ⓐ		Bolt Boulon 7/8" 1/4-20nc	4/7
Ⓑ		Bolt Boulon 5/8" 1/4-20nc	4
Ⓒ		Locknut Écrou de blocage 1/4-20nc	4

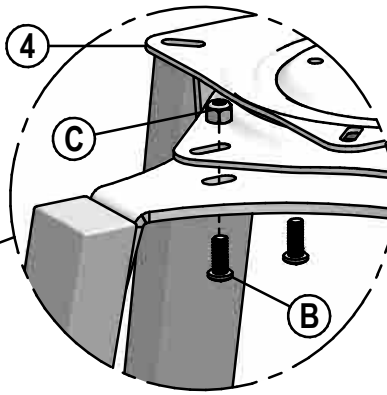
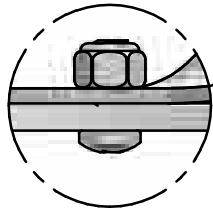
The model illustrated may differ from the model bought. The assembly method remains the same.  
 Le modèle illustré peut être différent du modèle acheté. La méthode d'assemblage demeure la même.

**1** Disassemble and recycle the two nuts and two bolts maintaining the base.  
 Désassembler et recycler les 2 boulons et 2 écrous qui maintiennent la base.



3

Screw tightly.  
Serrer fermement.



4 X 

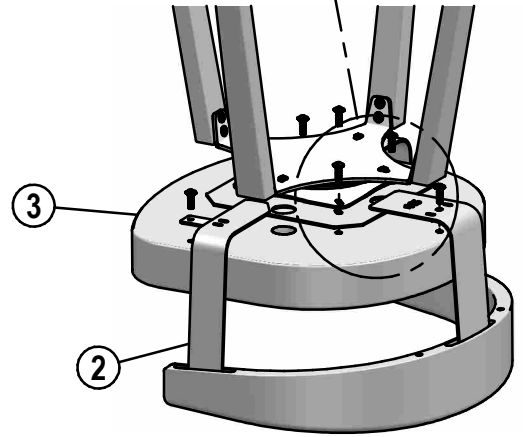
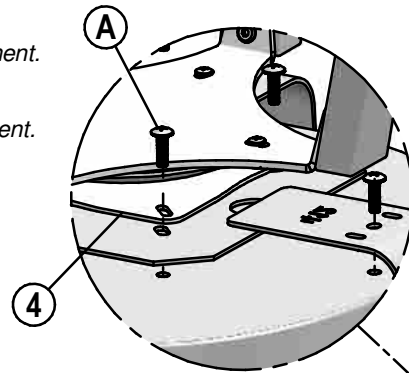
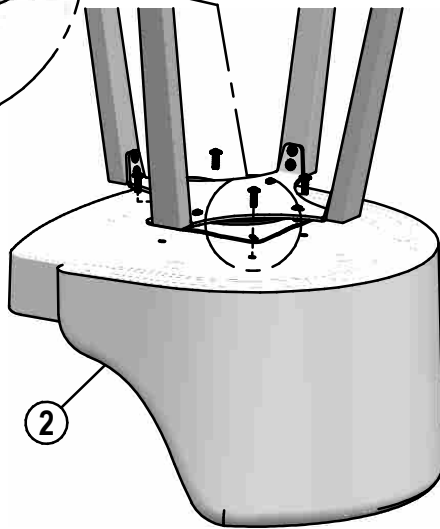
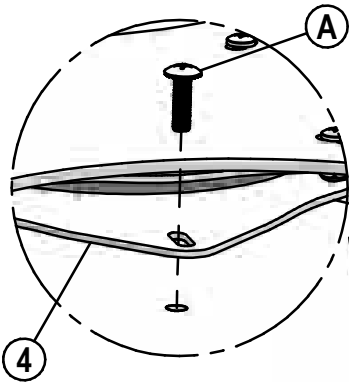
4 X 

4

4.1) Align holes.  
*Aligner les trous.*

4.2) Screw lightly all bolts.  
*Visser tous les boulons légèrement.*

4.3) Screw tightly all bolts.  
*Visser tous les boulons fermement.*



4 X 

4 X 

OR / OU

7 X 

**WARNING**  
**MISE EN GARDE**



**SAFETY INSTRUCTIONS**  
**MISE EN GARDE INSTRUCTIONS DE SÉCURITÉ**

