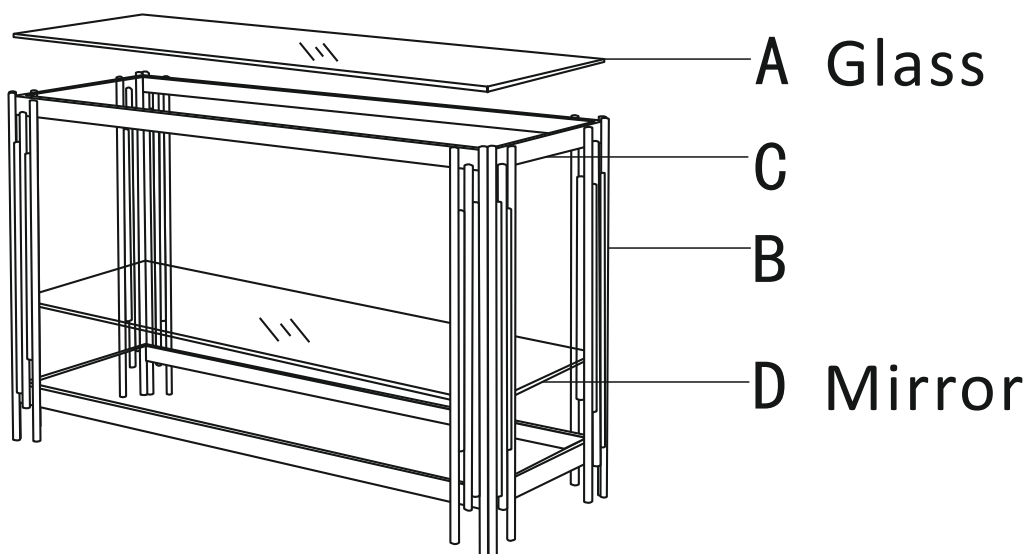
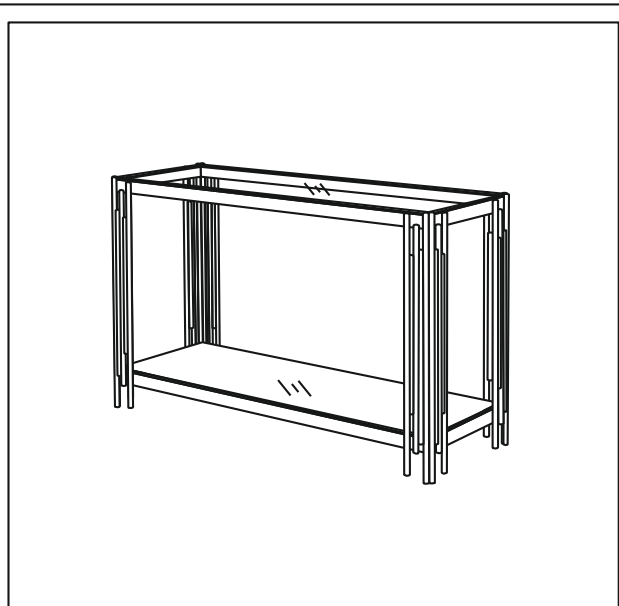


ASSEMBLY INSTRUCTION/INSTRUCTIONS D' ASSEMBLAGE



**TURN TOP UPSIDE DOWN ON A SOFT WORKING SURFACE.
TOURNEZ LE DESSUS SENS DESSUS DESSOUS SUR UNE SURFACE DE TRAVAILLISSE.**

①



16 PCS/unités

②



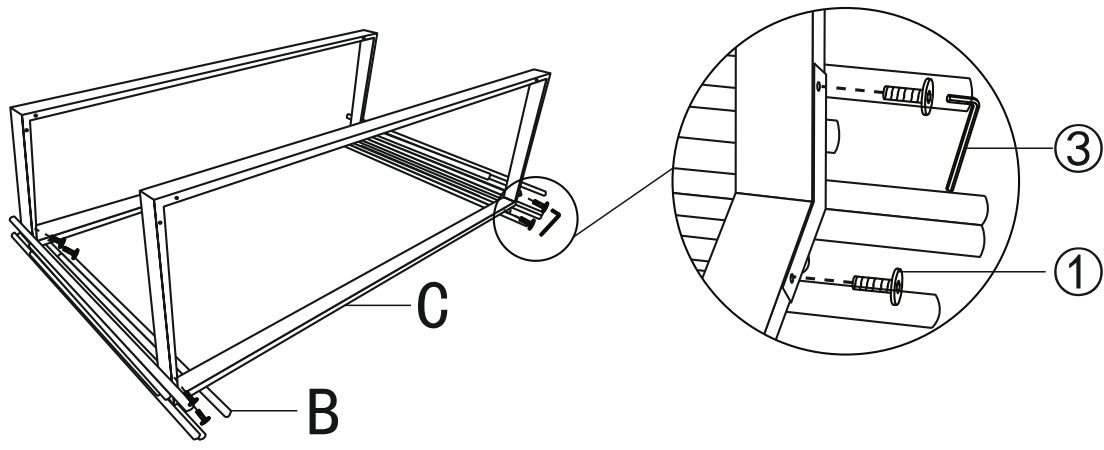
8 PCS/unités

③

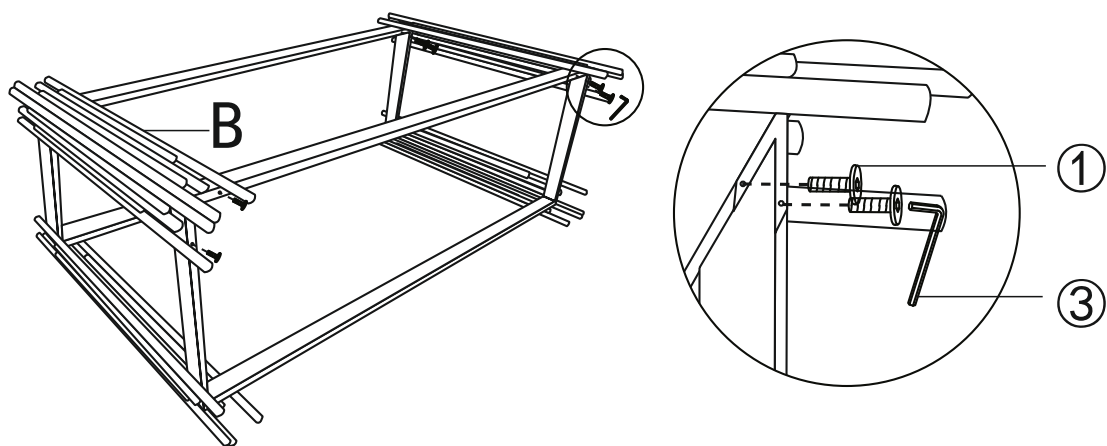


1PC/unités

STEP 1/ÉTAPE 1



STEP 2/ÉTAPE 2



STEP 3/ÉTAPE 3

