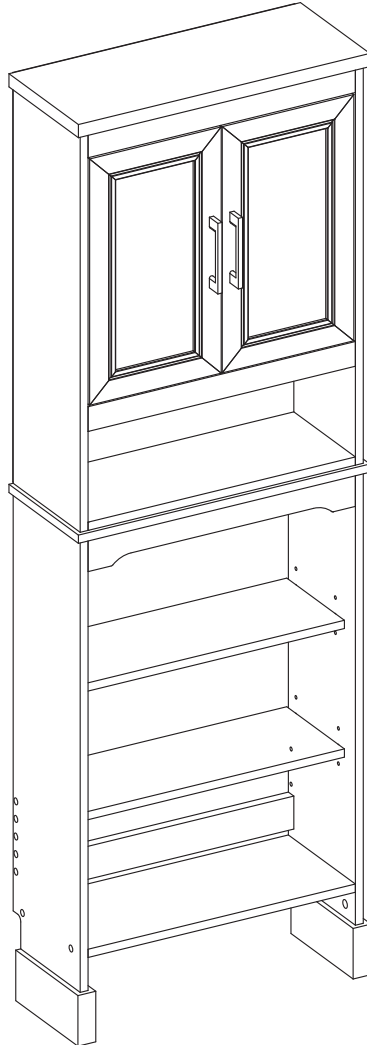


# 3-IN-1 BATH CABINET



## DESCRIPTION

22-IN Sandstone Finish 3-IN-1 Bath Cabinet

22-IN White Ash Finish 3-IN-1 Bath Cabinet

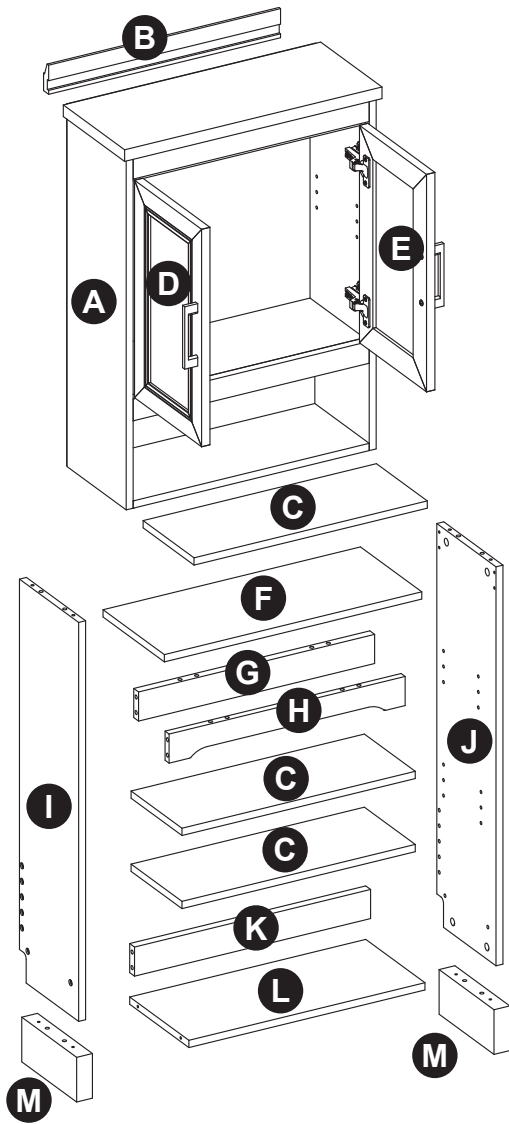
Español p. 15

## TABLE OF CONTENTS

---

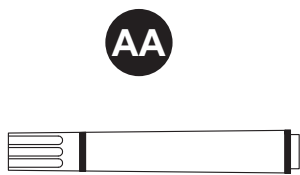
Package Contents.....	3
Hardware Contents.....	3
Safety Instructions.....	4
Preparation .....	4
Assembly or Installation Instructions .....	4
Care and Maintenance .....	12
Warranty .....	12
Replacement Parts List .....	13

# PACKAGE CONTENTS



PART	DESCRIPTION	QUANTITY
A	Cabinet	1
B	Wall Bracket	1
C	Shelf	3
D	Left door (preassembled to cabinet (A))	1
E	Right door (preassembled to cabinet (A))	1
F	Top panel	1
G	Back bar	1
H	Front bar	1
I	Left wall	1
J	Right wall	1
K	Stretcher bar	1
L	Base panel	1
M	Leg	2

## HARDWARE CONTENTS (NOT SHOWN ACTUAL SIZE)



Touch Up Pen  
Qty. 1



Connecting Rod  
Qty. 14



Locknut  
Qty. 14



Wooden Dowel  
Qty. 18



Handle (Options)  
Qty. 2



Long screw  
Qty. 8



Allen Wrench  
Qty. 1



Screw  
Qty. 4



Sticker  
Qty. 14



Shelf Pin  
Qty. 12

## SAFETY INSTRUCTIONS

Please read and understand this entire manual before attempting to assemble, operate or install the product.

### WARNING

- There are several assembly steps, including unpacking, that require two adults.

### CAUTION

- Before installation, carefully use scissors or utility knife to cut and unwrap all parts. Make sure you DO NOT discard the hardware.
- Follow these instructions closely, take your time, and use care while assembling this wall cabinet.

**KEEP THESE INSTRUCTIONS FOR FUTURE REFERENCE.**

## PREPARATION

Before beginning assembly of product, make sure all parts are present. Compare parts with package contents list and hardware contents list. If any part is missing or damaged, do not attempt to assemble the product.

**Estimated Installation Time:** 30-40 minutes.

Tools Required for Installation (not included): Phillips screwdriver, utility knife or scissors, power drill with drill bit.

Helpful Tools (not included): Measuring tape, level

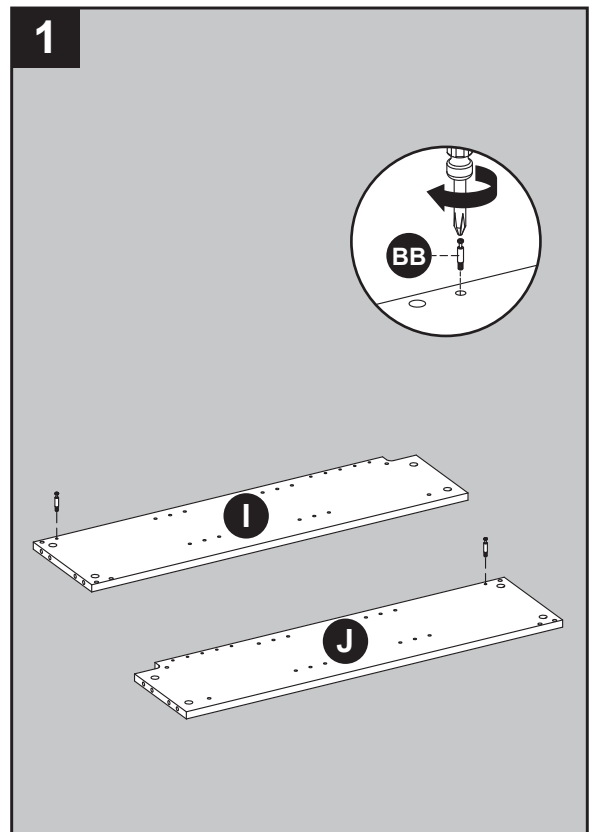
## INSTALLATION INSTRUCTIONS

1. Locate left wall (I) and right wall (J), screw connecting rod (BB) into the pre-drilled hole on the left wall (I).

Repeat the same steps for the right wall (J).

### Hardware Used

 Connecting Rod  x 2






## INSTALLATION INSTRUCTIONS

**Note:** If you want to use sanitary equipment inside, do not install the base panel (L). Install the stretcher bar (K) in a suitable location so as not to obstruct your drainage system.

- Place the two locknuts (CC) into the pre-drilled holes of the bar (G), insert three wooden dowels (DD) into the corresponding holes of the right wall (J), align the side holes of the bars (G, H) and connect to the right wall (J) tighten the locknuts (CC) with a Phillips screwdriver. Insert four long screws (FF) into the corresponding holes in the right wall (J) and connect the stretcher bar (K) and base panel (L), tighten with allen wrench (GG).

Repeat the same steps for the left wall (I).

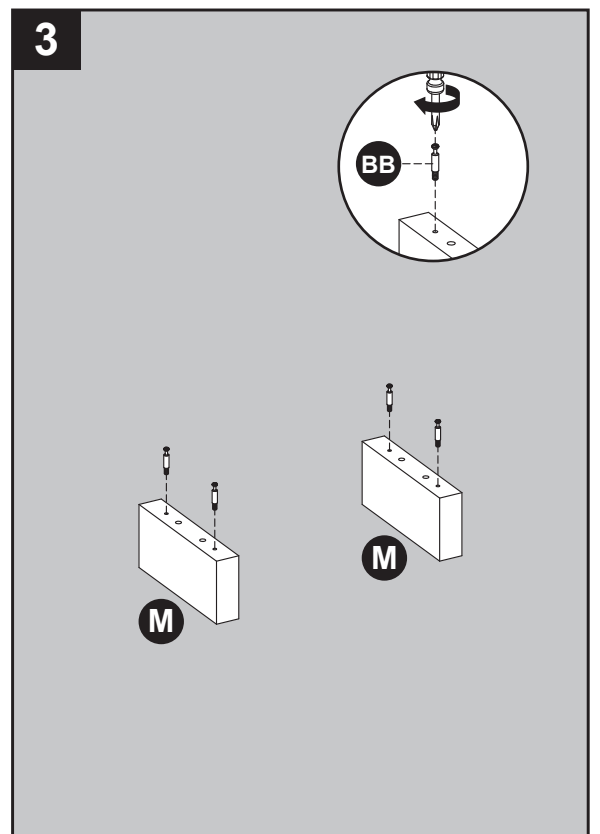
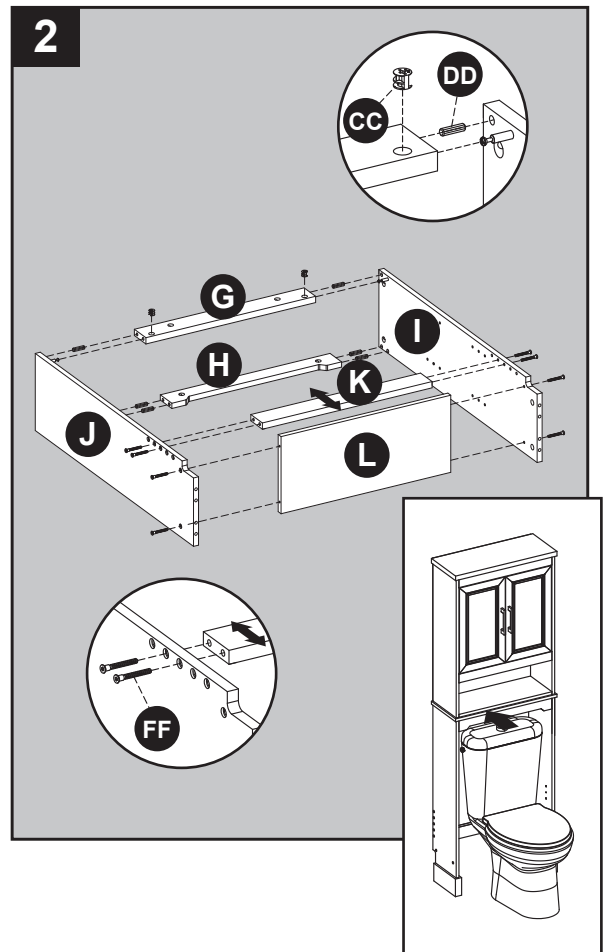
### Hardware Used

<b>CC</b>	Locknut		x 2
<b>DD</b>	Wooden Dowel		x 6
<b>FF</b>	Long screw		x 8

- Screw four connecting rods (BB) into the holes on the top of the legs (M).

### Hardware Used


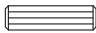
<b>BB</b>	Connecting Rod		x 4
-----------	----------------	---	-----

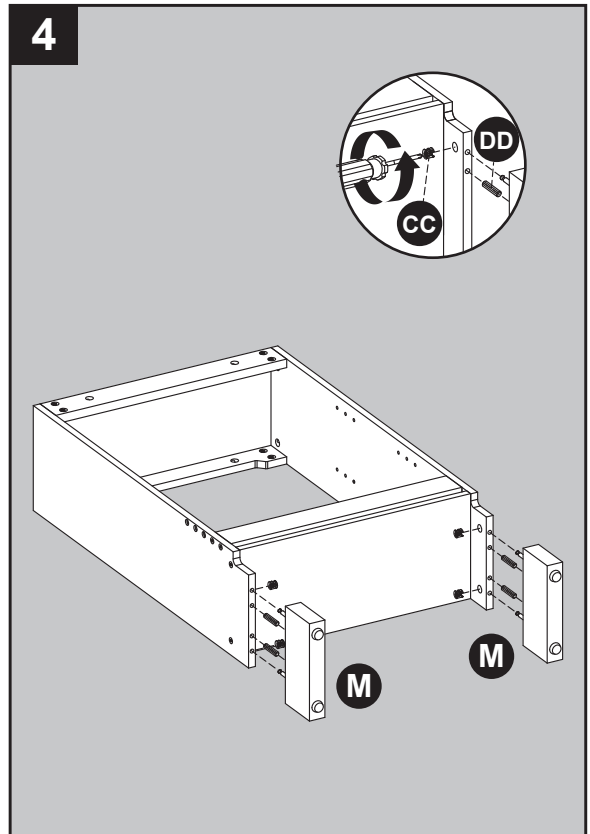


## INSTALLATION INSTRUCTIONS

4. As shown in the diagram, insert four wooden dowels (DD) into the holes of legs (M), align and attach the legs (M) to the assembly from step 2, secure with screwing four locknuts (CC) by Phillips screwdriver.


### Hardware Used

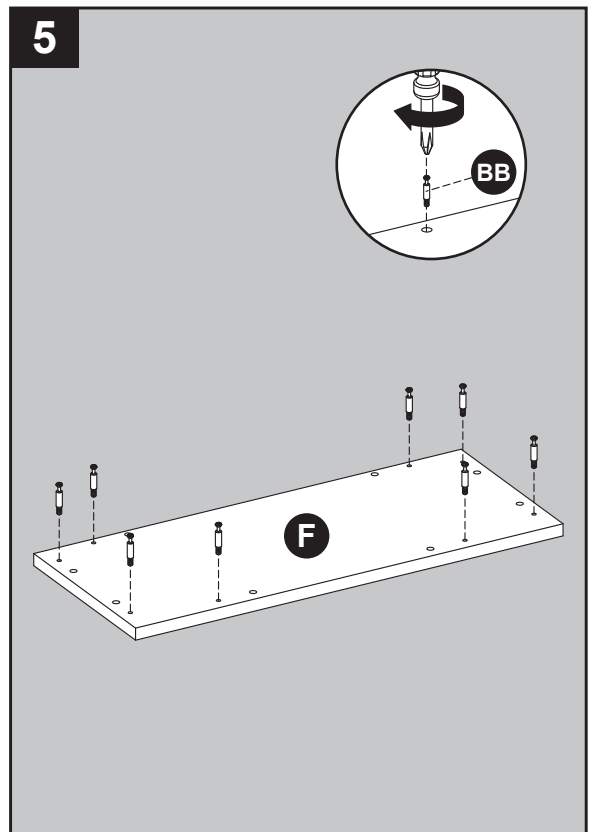
<b>CC</b>	Locknut		x 4
<b>DD</b>	Wooden Dowel		x 4



5. Screw eight connecting rods (BB) into the holes on the back of the top panel (F).

### Hardware Used


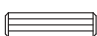
<b>BB</b>	Connecting Rod		x 8
-----------	----------------	---	-----

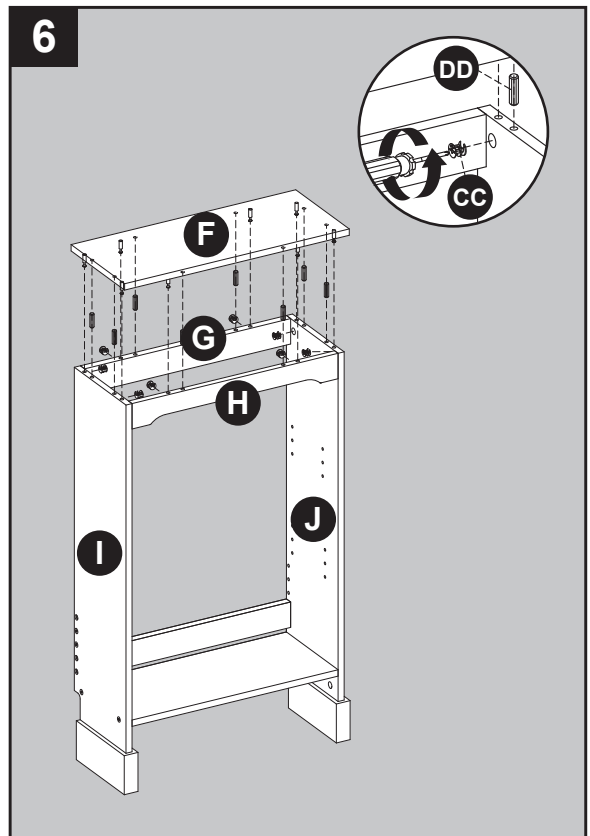


## INSTALLATION INSTRUCTIONS

6. Insert eight wooden dowels (DD) into the top outer holes of the walls (I, J) and bars (G, H). Align the holes in the top panel (F) with the inserted dowels and lower into place. Secure the top panel (F) to the walls (I, J) and bars (G, H) using eight locknuts (CC).

### Hardware Used

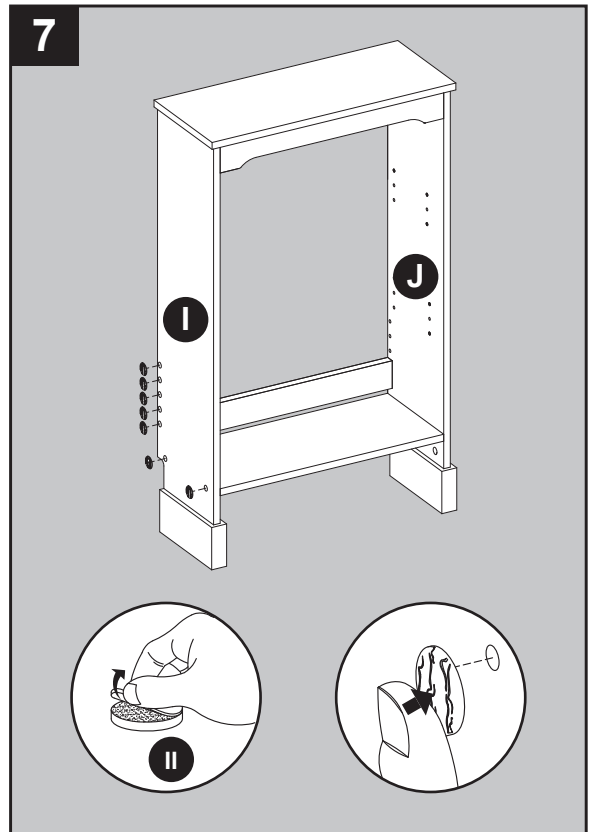
<b>CC</b>	Locknut		x 8
<b>DD</b>	Wooden Dowel		x 8



7. Remove the film from sticker (II) and attach sticker (II) to the hole on the outside of the walls (I, J).

### Hardware Used

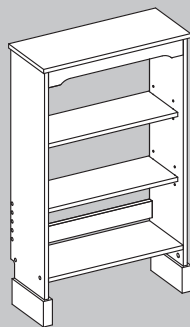
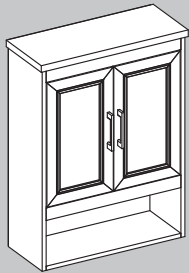
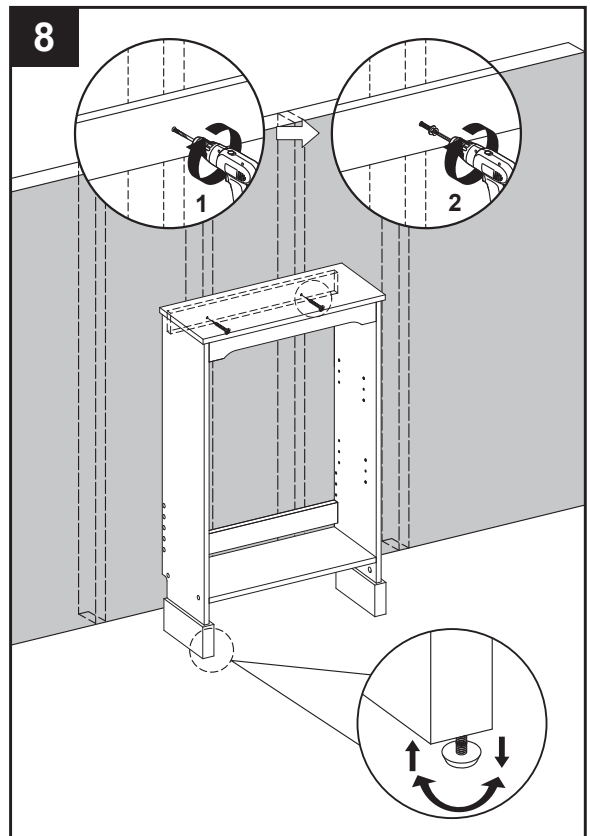
<b>II</b>	Sticker		x 14
-----------	---------	---	------



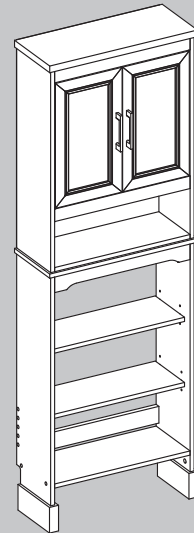
## INSTALLATION INSTRUCTIONS

8. Clean area where the cabinet will be permanently located prior to beginning installation, ensuring the cabinet will not interfere with any plumbing or electrical lines once mounted.

Locate wall studs and mark locations. With the help of another adult, place completed cabinet assembly in its final location. Adjust the height of the cabinet by twisting the adjustable leveler foot pins on the bottom of each leg. Twist clockwise to decrease height or twist counter-clockwise to increase cabinet height. Using hardware appropriate for your wall type such as cabinet screw or toggle bolt (not included), secure cabinet to preferably two wall studs anywhere through the cabinet mounting bar. Be careful not to disturb any electrical or water lines that may be concealed in the wall.



Option 1: Upper and lower cabinets used as two separate products



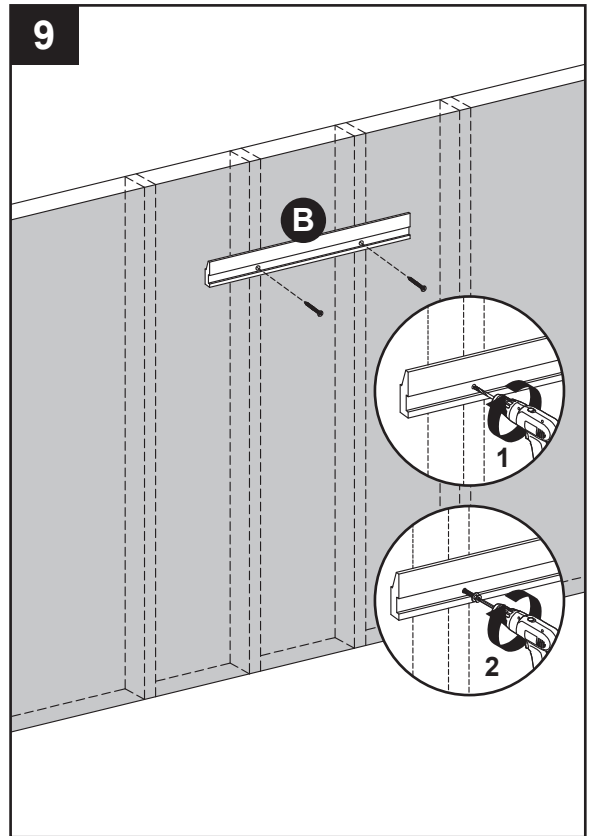
Option 2: Upper and lower cabinets assembled together.

Please refer to the above options to install the cabinet in the appropriate location.

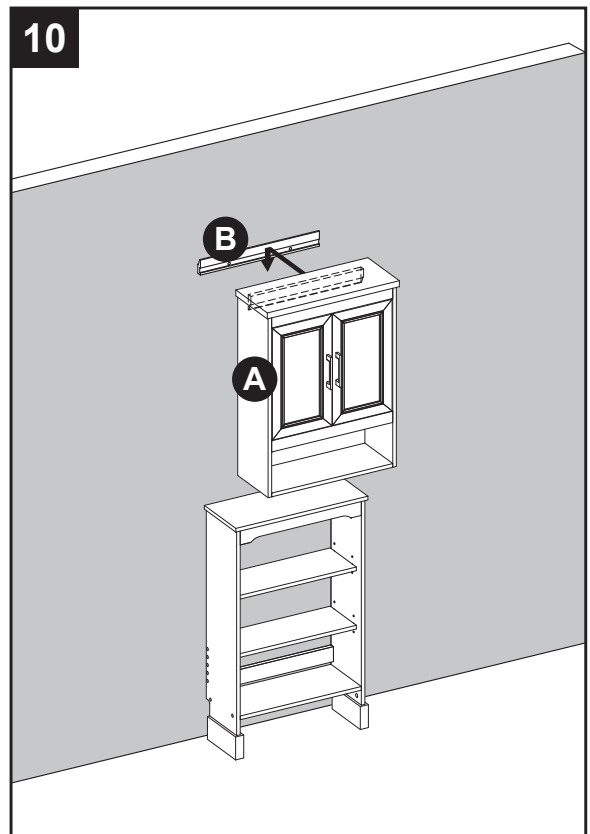
## INSTALLATION INSTRUCTIONS

**Note:** If the upper and lower cabinets need to be used as two independent products, install them in appropriate positions.

9. Locate wall bracket (B) and set aside. Locate and mark wall stud locations where cabinet (A) will be placed. Center wall bracket (B) in desired level location off the floor and mark locations where wall bracket (B) meets the location of the wall studs. Using hardware appropriate for your wall type (not included), secure the wall bracket (B) to the wall into preferably 2 wall studs. Use hardware such as a cabinet screw or toggle bolt depending on your wall type. Make sure the wall bracket (B) is level and centered well to the desired location of the cabinet (A). Be careful not to disturb any plumbing or electrical lines that may be concealed in the wall.
- !!IMPORTANT SAFTEY STEP!**  
It is critical to have a strong secure connection to the wall before continuing to the next step.



10. With the help of another adult, carefully lower the cabinet (A) down onto the wall bracket (B). Be sure the cabinet (A) is secure to the wall before letting go.



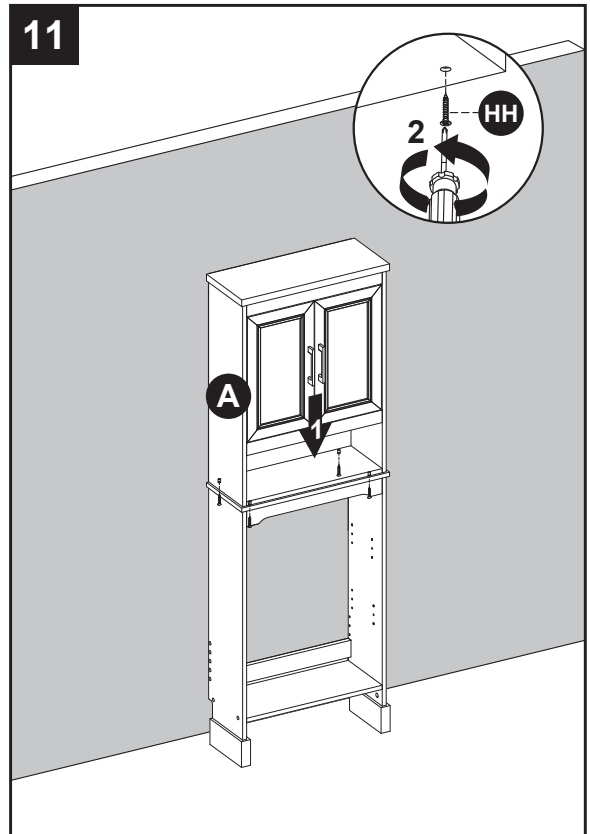
## INSTALLATION INSTRUCTIONS

**Note:** If the cabinet is installed independently, please skip this step.

11. With the help of another adult, place the cabinet (A) steadily above the lower cabinet. Then, thread the four screws (HH) through the pilot holes on the inside of the lower cabinet and screw them into cabinet (A).

### Hardware Used

**HH** Screw  x 4

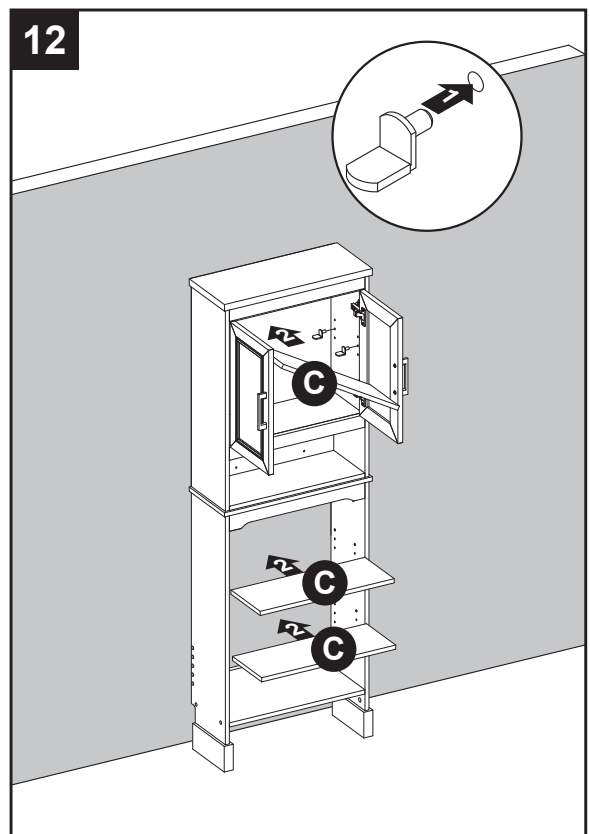


12. From the front of the assembly, insert the shelf pins at the desired height, ensuring they are level. Place the shelf (C) on top of the shelf pins.

**Note:** If you want to use sanitary equipment in the lower cabinet, please do not install the shelves in the lower cabinet.

### Hardware Used

**JJ** Shelf Pin  x 12



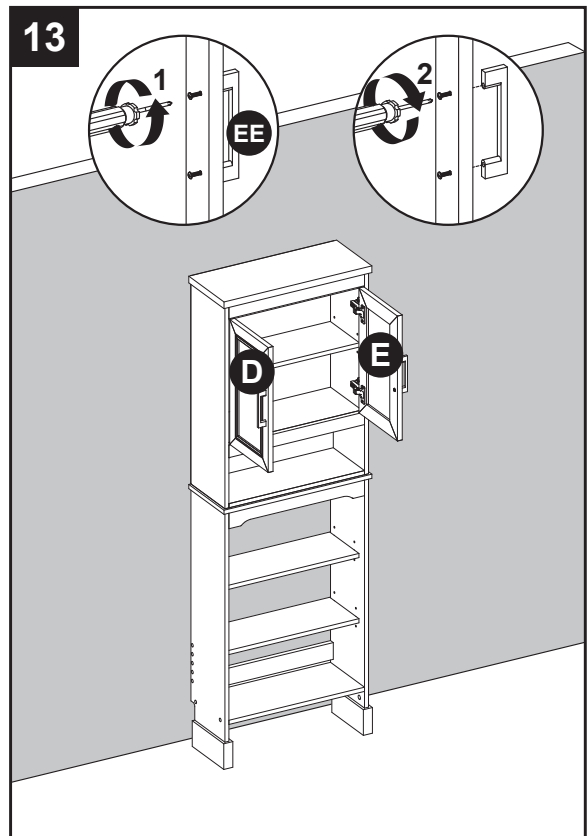
## INSTALLATION INSTRUCTIONS

**Note:** This wall cabinet comes with two different handle options.

13. One set of handles (EE) are packaged separately in the box. If you would like to switch handles, simply remove the existing handles and attach the other finish, as illustrated in the diagram.

### Hardware Used

	Handle		x 2
---	--------	---	-----

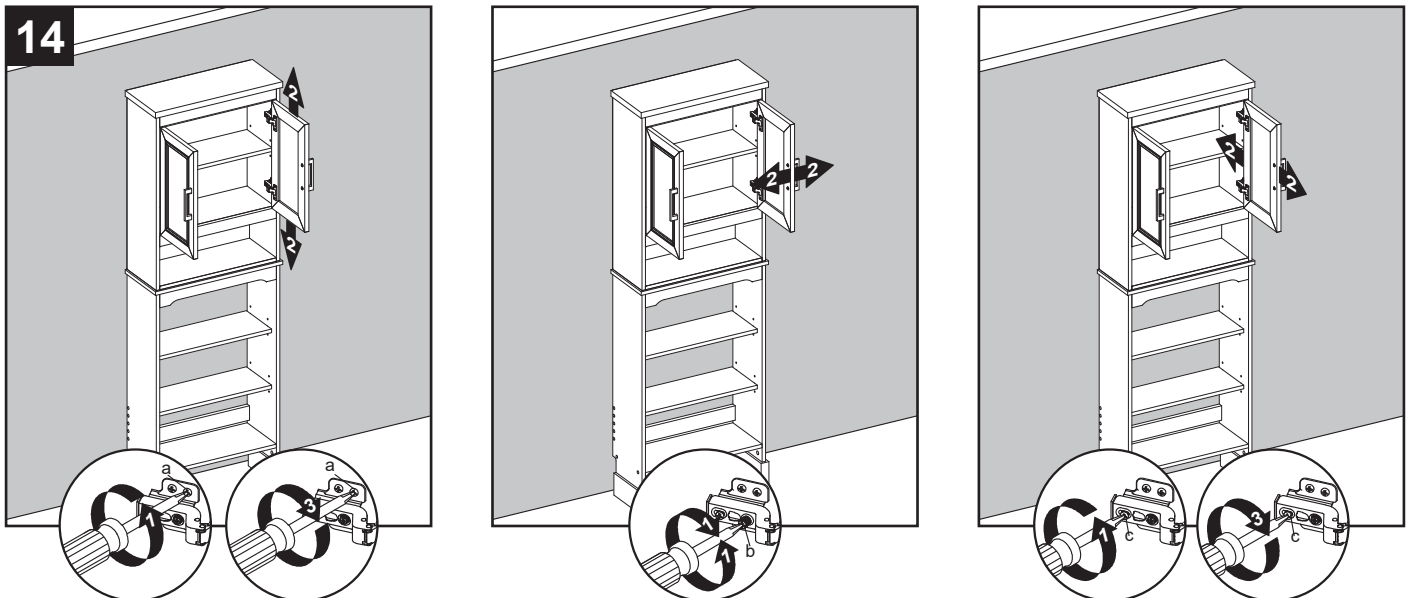


14. If you need to adjust the doors, do so in the following manner.

To adjust door up or down, loosen screws (a) on both hinges, adjust door, and retighten screws.

To adjust door left or right, turn screws (b) on both hinges, in and out.

To adjust door in or out, loosen screws (c) on both hinges, adjust door, and retighten screws.



## **CARE AND MAINTENANCE**

---

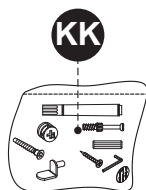
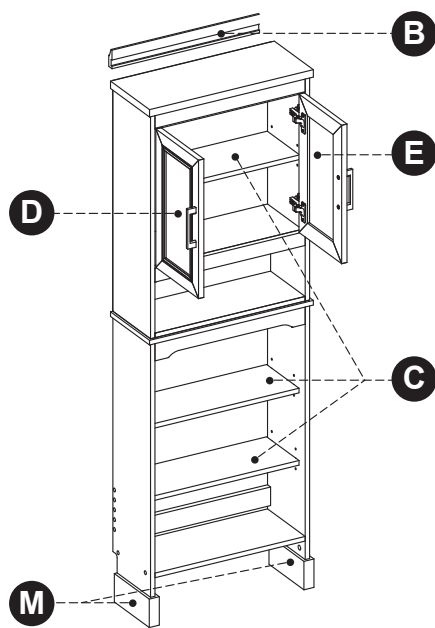
- Dust the wall cabinet regularly with a soft, non-lint producing cloth or household dusting product.
- You can clean the wall cabinet with a gentle, non-abrasive household cleaner.
- Make sure to dry the wood immediately with a soft cloth or towel.
- Tips for using touch-up pen (AA): For scratches, stroke in direction of scratch. Rub off excess colorant promptly with a soft cloth.

## **WARRANTY**

---

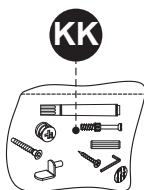
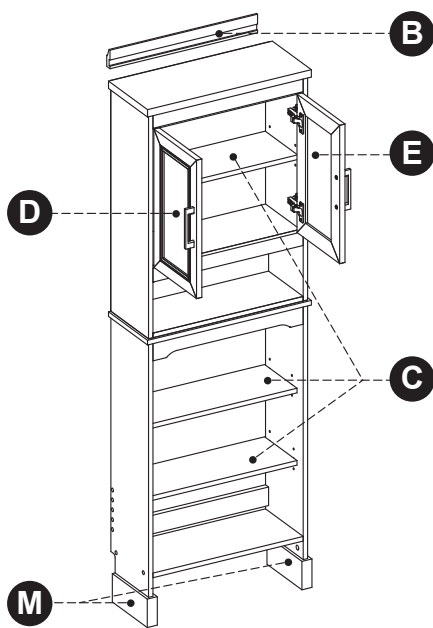
The manufacturer warrants this item against defects in materials and workmanship for a period of one (1) year from the date of original retail purchase. This warranty applies only to the original purchaser. This warranty does not apply to any damage on the product by accident, misuse, or modified, improper installation or by affixing accessories not produced by the manufacturer. The manufacturer is not accountable whatsoever for product installation during the warranty period. There is no further expressed warranty. The manufacturer shall not be legally responsible for incidental, consequential or special damages arising at or in connection with product use or performance except as may otherwise be accorded by law. The manufacturer disclaims any and all implied warranties.

# REPLACEMENT PARTS LIST



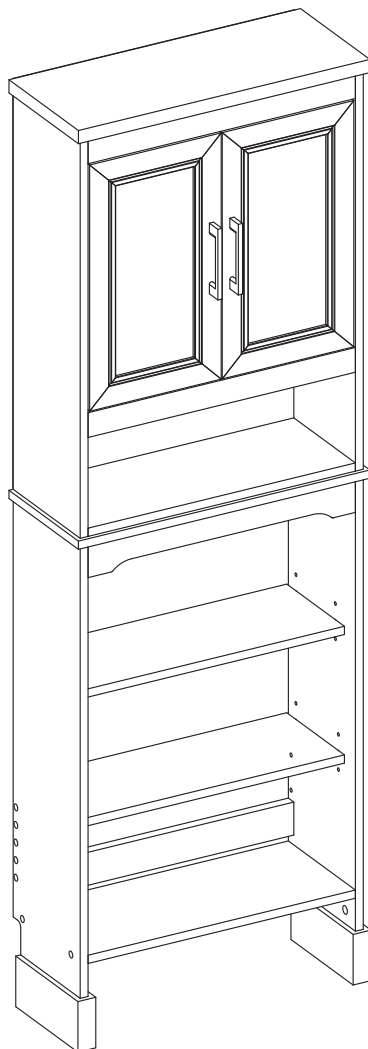
PART	DESCRIPTION	PART
B	Wall Bracket	BRACKET
C	Shelf	SHELF
D	Left Door	DOOR SET
E	Right Door	
M	Leg	LEG
EE1	Handle-brushed nickel	BN HARDWARE
EE2	Handle-matte black	MB HARDWARE
KK	KD Hardware Pack	HARDWARE PACK
LL	Hinge	
MM	Leveler	

# REPLACEMENT PARTS LIST



PART	DESCRIPTION	PART
B	Wall Bracket	WALL BRACKET
C	Shelf	SHELF
D	Left Door	DOOR SET
E	Right Door	
M	Leg	LEG
EE1	Handle-brushed nickel	BN HARDWARE
EE2	Handle-matte black	MB HARDWARE
KK	KD Hardware Pack	HARDWARE PACK
LL	Hinge	
MM	Leveler	

# MUEBLE DE BAÑO 3 EN 1



## DESCRIPCIÓN

Gabinete de baño 3 en 1 de 22 pulgadas con acabado arenisca

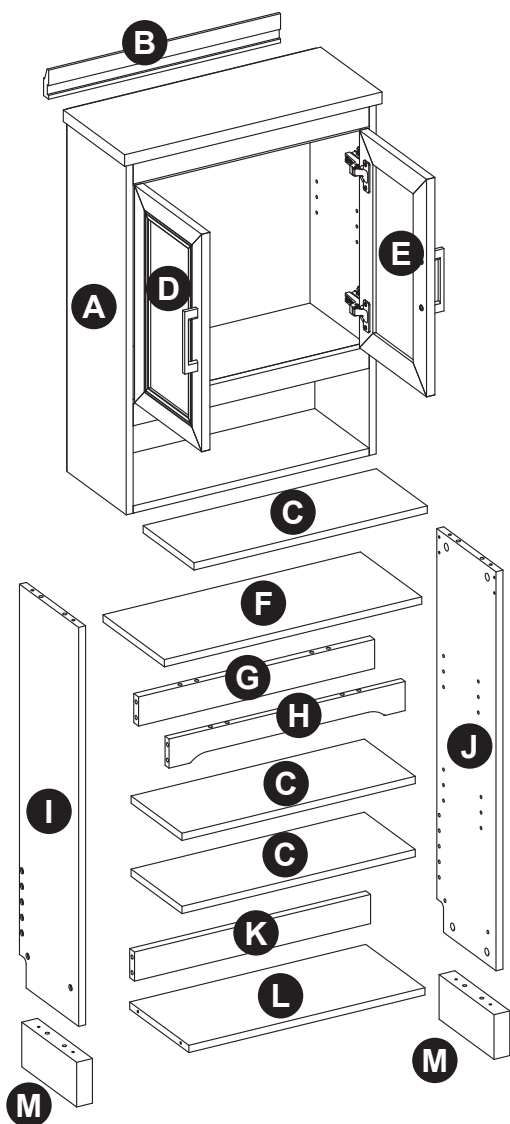
Gabinete de baño 3 en 1 de 22 pulgadas con acabado blanqueado

## ÍNDICE

---

Contenido del paquete.....	17
Aditamentos.....	17
Información de seguridad.....	18
Preparación.....	18
Instrucciones de ensamblaje o instalación.....	18
Cuidado y mantenimiento.....	26
Garantía.....	26
Lista de piezas de repuesto.....	27

## CONTENIDO DEL PAQUETE



PIEZA	DESCRIPCIÓN	CANTIDAD
A	Armario	1
B	Soporte de Pared	1
C	Estante	3
D	Puerta izquierda (prearmada en el armario (A))	1
E	Puerta derecha (prearmada en el armario (A))	1
F	Panel superior	1
G	Barra trasera	1
H	Barra delantera	1
I	Pared izquierda	1
J	Pared derecha	1
K	Bastidor	1
L	Panel base	1
M	Pata	2

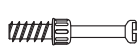
## ADITAMENTOS (NO SE MUESTRAN EN TAMAÑO REAL)

**AA**



Aplicador de retoque  
Cant. 1

**BB**



Varilla de conexión  
Cant. 14

**CC**



Contratuercas  
Cant. 14

**DD**



Espiga de madera  
Cant. 18

**EE**



Manija (Opciones)  
Cant. 2

**FF**



Tornillo largo  
Cant. 8

**GG**



Llave Allen  
Cant. 1

**HH**



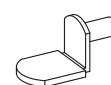
Tornillo  
Cant. 4

**II**



Adhesivo  
Cant. 14

**JJ**



Soporte para estante  
Cant. 12

## INFORMACIÓN DE SEGURIDAD

Lea y comprenda completamente este manual antes de intentar ensamblar, usar o instalar el producto.

### ADVERTENCIA

- Hay varios pasos de ensamblaje, incluido el desembalaje, que requieren dos adultos.

### PRECAUCIÓN

- Antes de la instalación, corte y desenvuelva todas las partes con cuidado usando tijeras o una navaja. Asegúrese de NO DESECHAR el material.
- Siga estas instrucciones detenidamente, tómese el tiempo necesario y tenga cuidado al ensamblar este armario de pared.

**GUARDE ESTAS INSTRUCCIONES PARA REFERENCIA FUTURA.**

## PREPARACIÓN

Antes de comenzar a ensamblar el producto, asegúrese de tener todas las piezas. Compare las piezas con la lista del contenido del paquete y la lista de aditamentos. No intente ensamblar el producto si falta alguna pieza o si estas están dañadas.

**Tiempo de instalación estimado:** de 30 a 40 minutos.

Herramientas necesarias para la instalación (no se incluyen): destornillador Phillips, cuchillo para uso general o tijera, taladro eléctrico con broca para taladro.


Herramientas útiles (no se incluyen): cinta métrica, nivel.

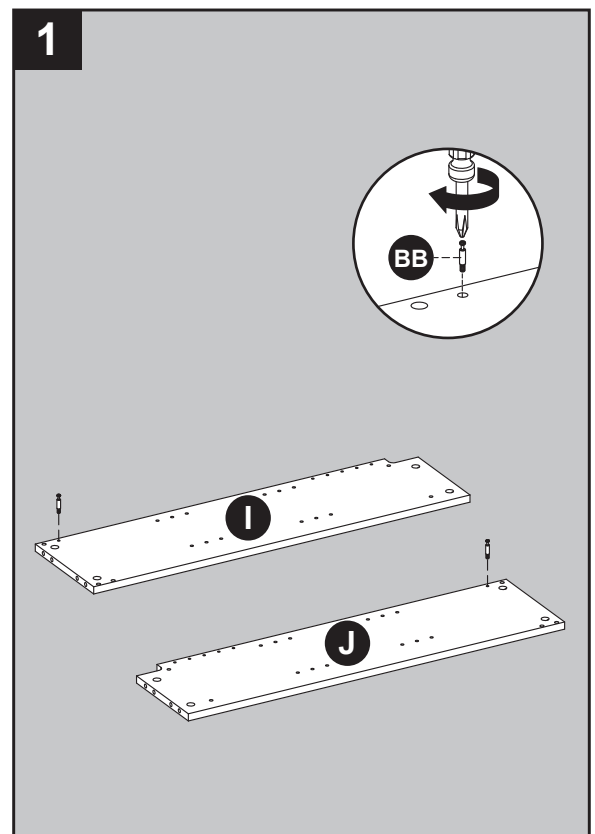
## INSTRUCCIONES DE INSTALACIÓN

1. Ubique la pared izquierda (I) y la pared derecha (J), atornille bielas (BB) en los orificios pretaladrados en la pared izquierda (I).

Repita los mismos pasos para la pared derecha (J).

### Aditamentos utilizados

 Varilla de conexión  x 2






## INSTRUCCIONES DE INSTALACIÓN

**Nota:** Si desea usar equipo sanitario dentro, no instale la base del panel (L). Instale el bastidor (K) en una ubicación adecuada de manera que no obstruya su sistema de drenaje.

2. Coloque las dos contratuercas (CC) en los orificios pretaladrados de las barra (G), insertar tres espiga de madera (DD) en los agujeros correspondientes de la pared derecha (J) alinee los orificios laterales de las barras (G, H) y conecte a la pared derecha (J), apriete las contratuercas (CC) con un destornillador Phillips. Inserte cuatro tornillos largos (FF) en los orificios correspondientes en la pared derecha (J) y conecte la barra tensora (K) y el panel base (L), apriete con una llave Allen (GG).

Repita los mismos pasos para la pared izquierda (I).

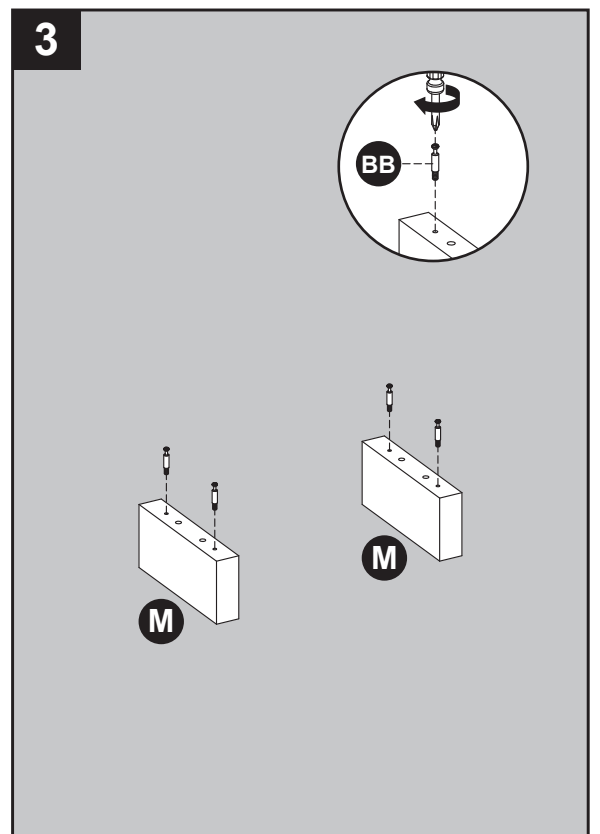
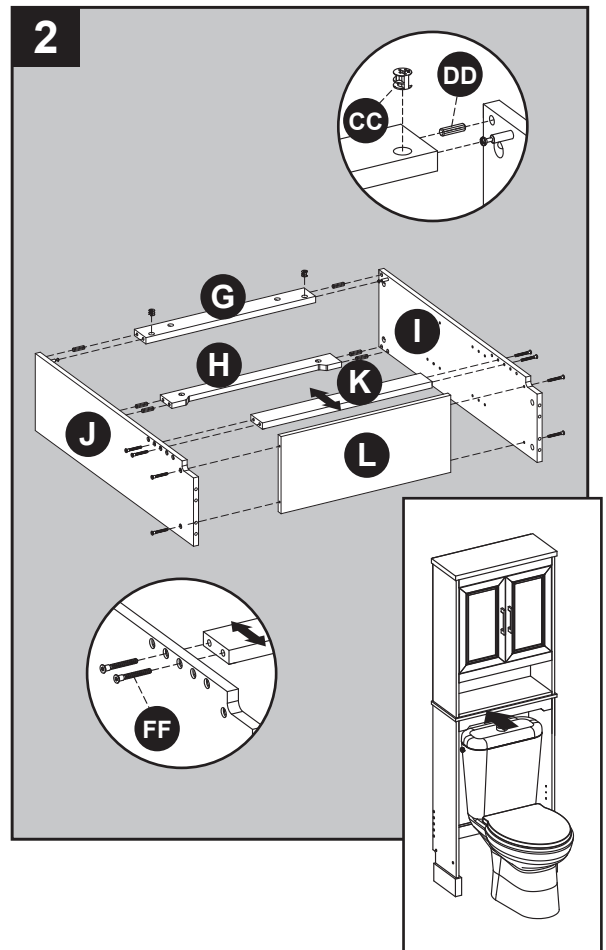
### Aditamentos utilizados

<b>CC</b>	Contratuerca		x 2
<b>DD</b>	Espiga de madera		x 6
<b>FF</b>	Tornillo largo		x 8

3. Atornille cuatro bielas (BB) en los orificios de la parte superior de las patas (M).

### Aditamentos utilizados



<b>BB</b>	Varilla de conexión		x 4
-----------	---------------------	---	-----

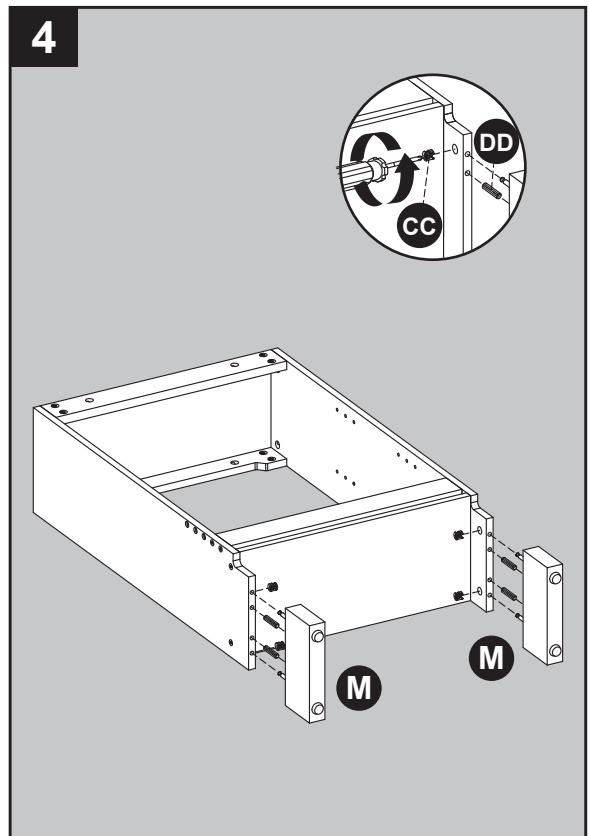


## INSTRUCCIONES DE INSTALACIÓN

4. Como se muestra en el diagrama, inserte cuatro clavijas de madera (DD) en los orificios de las patas (M), alinee y fije las patas (M) al ensamblaje del paso 2, asegúrelas atornillando cuatro contratuercas (CC) con un destornillador Phillips.

### Aditamentos utilizados

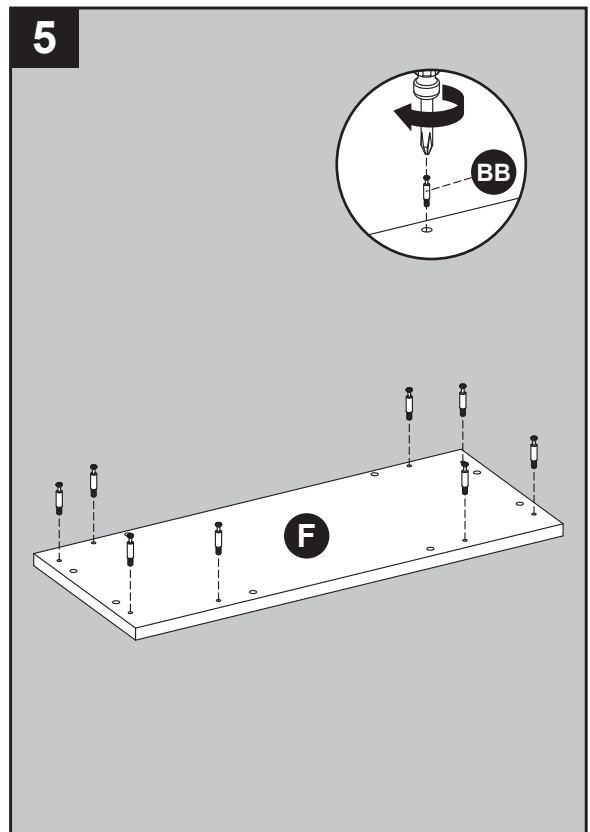
<b>CC</b>	Contratuerca		x 4
<b>DD</b>	Espiga de madera		x 4



5. Atornille ocho bielas (BB) en los orificios de la parte trasera del panel superior (F).

### Aditamentos utilizados


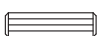
<b>BB</b>	Varilla de conexión		x 8
-----------	---------------------	---	-----

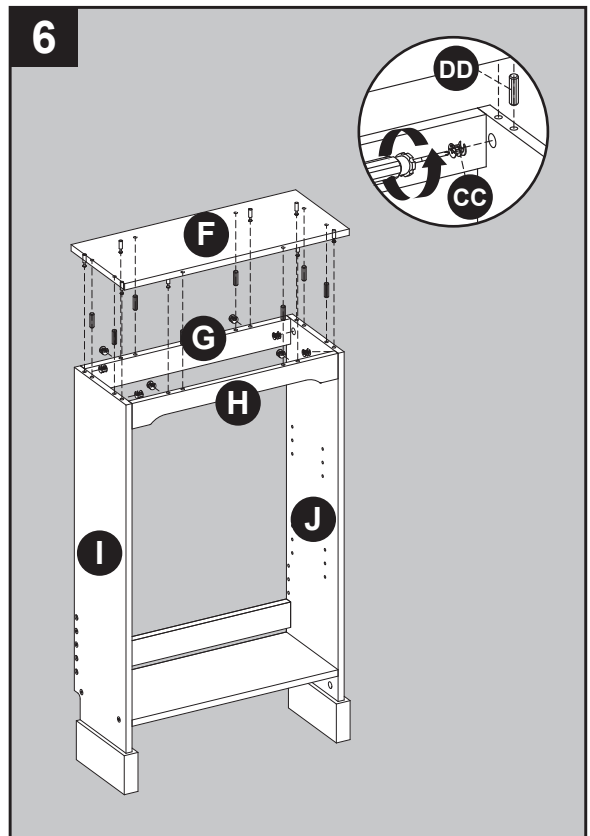


## INSTRUCCIONES DE INSTALACIÓN

6. Inserte ocho clavijas de madera (DD) en los orificios exteriores superiores de las paredes (I, J) y barras (G, H). Alinee los orificios del panel superior (F) con las clavijas insertadas y colóquelo en su lugar. Fije el panel superior (F) a las paredes (I, J) y a las barras (G, H) con ocho contratuercas (CC).

### Aditamentos utilizados

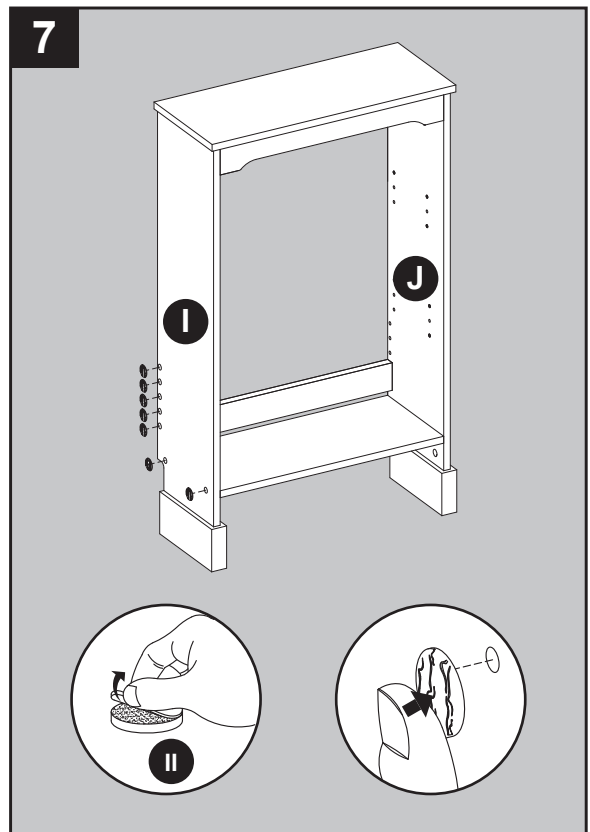
<b>CC</b>	Contratuerca		x 8
<b>DD</b>	Espiga de madera		x 8



7. Retire la película del adhesivo (II) y coloque el adhesivo (II) al orificio sobre la parte exterior de las paredes (I, J).

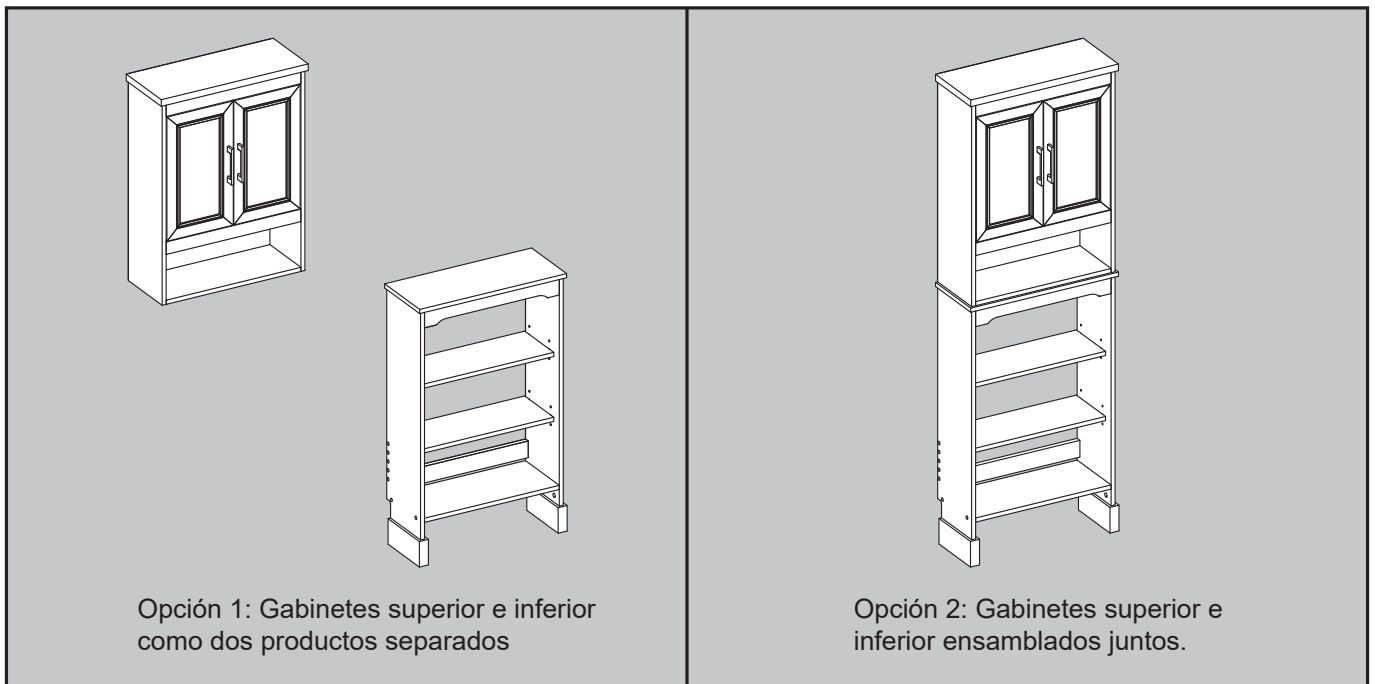
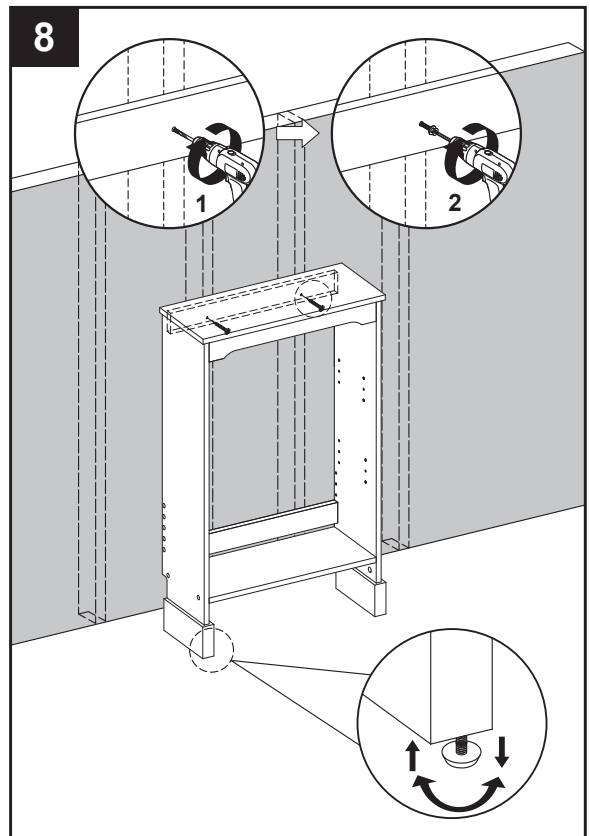
### Aditamentos utilizados

<b>II</b>	Adhesivo		x 14
-----------	----------	---	------



## INSTRUCCIONES DE INSTALACIÓN

8. Limpie la zona donde estará colocado permanentemente el armario antes de comenzar la instalación, asegurando que el armario no interfiera con tuberías o cables eléctricos una vez esté montado. Localice los montantes de pared y marque sus posiciones. Con ayuda de otro adulto, coloque el ensamblaje terminado del armario en su ubicación final. Ajuste la altura del armario girando los pernos niveladores en la parte inferior de cada pata. Gire en sentido de las agujas del reloj para bajar la altura o gírelas en sentido contrario a las agujas del reloj para aumentar la altura del armario. Usando materiales apropiados para su tipo de pared, tales como tornillos para armario o pernos acodados (no incluidos), asegure el armario a dos montantes de pared preferiblemente, en cualquier parte de la barra de montaje del armario. Tenga cuidado de no dañar tuberías de agua o cables eléctricos que puedan estar ocultos en la pared.



Consulte las opciones antes mencionadas para instalar el gabinete en la ubicación adecuada.

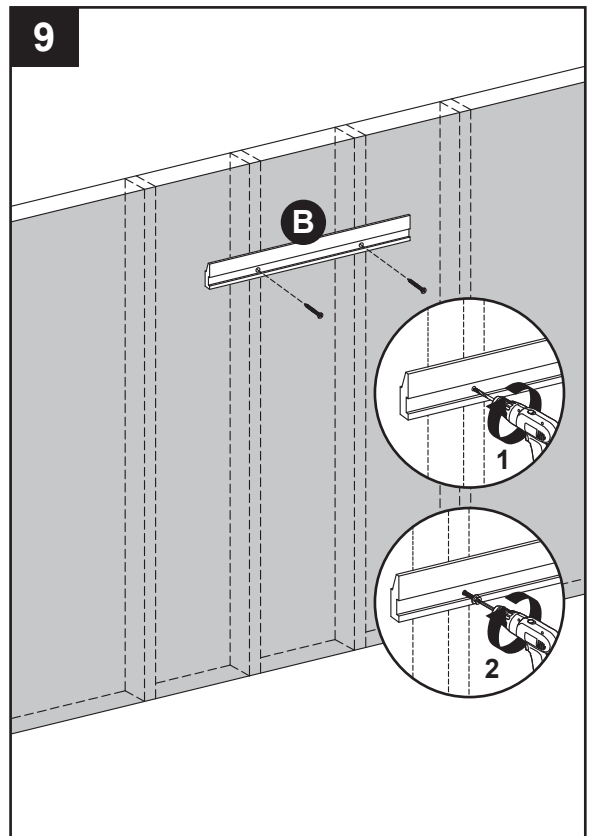
## INSTRUCCIONES DE INSTALACIÓN

**Nota:** Si los gabinetes superior e inferior necesitan usarse como dos productos independientes, instálelos en las posiciones adecuadas.

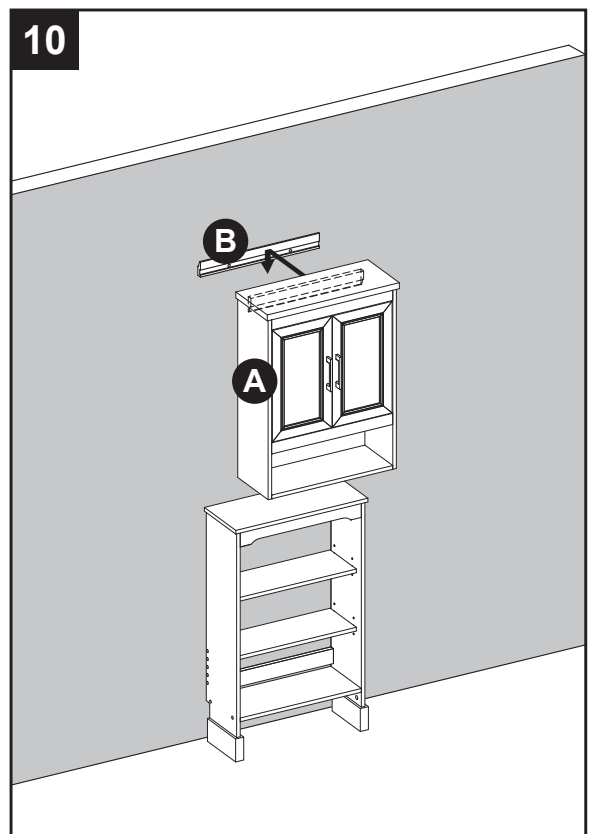
9. Ubique el soporte de pared (B) y apártelo. Localice y marque los montantes de pared donde será colocado el armario (A). Centre el soporte de pared (B) en la ubicación deseada sobre el suelo y marque las posiciones donde el soporte de pared (B) coincida con las ubicaciones de los montantes de pared. Usando materiales apropiados para su tipo de pared (no incluidos), asegure el soporte de pared (B) a la pared con 2 montantes de pared preferiblemente. Use materiales como tornillos de armario o pernos acodados dependiendo de su tipo de pared. Asegúrese de que el soporte de pared (B) está nivelado y bien centrado en la ubicación deseada para el armario (A). Tenga cuidado de no dañar tuberías de agua o cables eléctricos que puedan estar ocultos en la pared.

**¡MEDIDA DE SEGURIDAD IMPORTANTE!**

Es importante tener una fijación segura a la pared antes de continuar con el siguiente paso.



10. Con la ayuda de otro adulto, coloque con cuidado el armario (A) en el soporte de pared (B). Asegúrese de que el armario (A) está bien fijado a la pared antes de soltarlo.



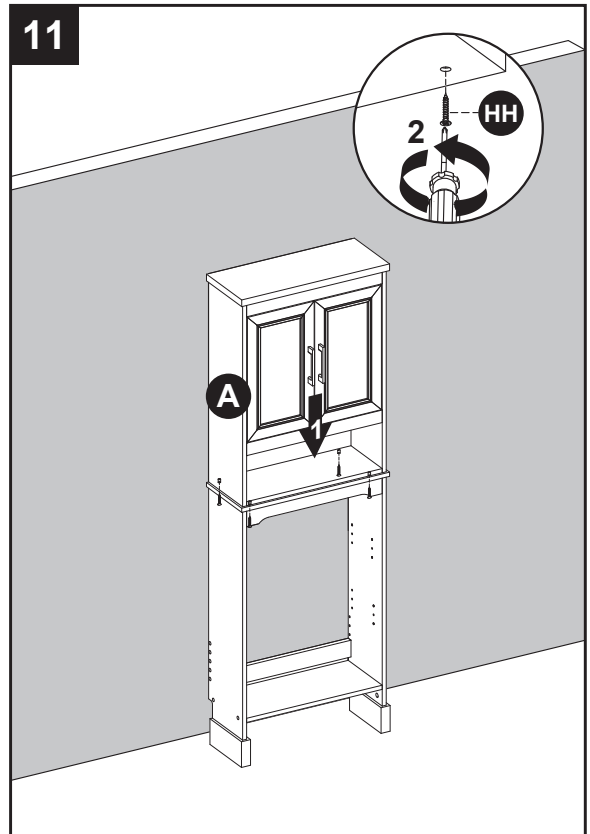
## INSTRUCCIONES DE INSTALACIÓN

**Nota:** Si el gabinete se instala de forma independiente, salte este paso.

11. Con la ayuda de otro adulto, coloque el gabinete (A) firmemente sobre el gabinete inferior. Posteriormente, enrosque los cuatro tornillos (HH) a través de los orificios guía en el interior del gabinete inferior y atorníllelos al gabinete (A).

### Aditamentos utilizados

**HH** Tornillo  x 4

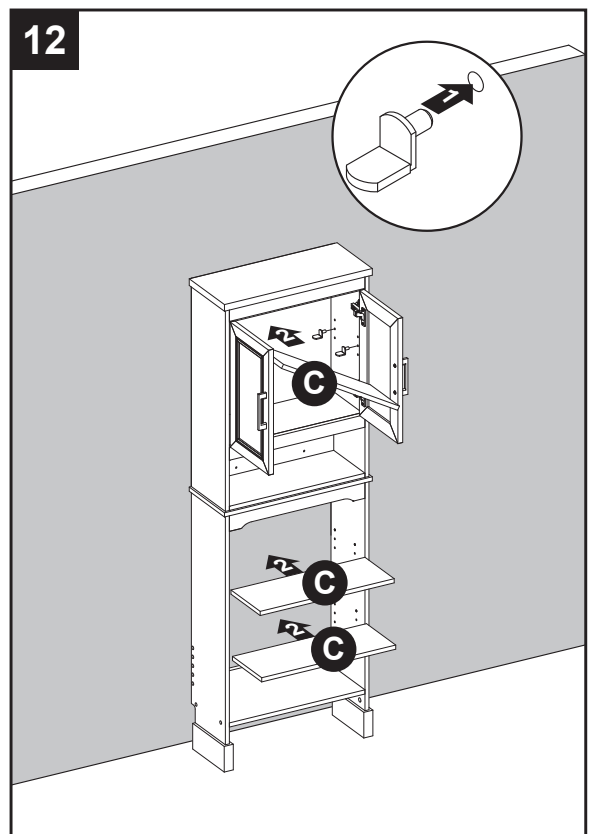


12. Desde la parte delantera del ensamblaje, coloque los soportes para estante a la altura deseada y asegúrese de que queden nivelados. Coloque el estante (C) en la parte superior de los soportes para estante.

**Nota:** Si desea usar equipo sanitario en el gabinete inferior, no instale los estantes en el gabinete inferior.

### Aditamentos utilizados

**JJ** Soporte para estante  x 12



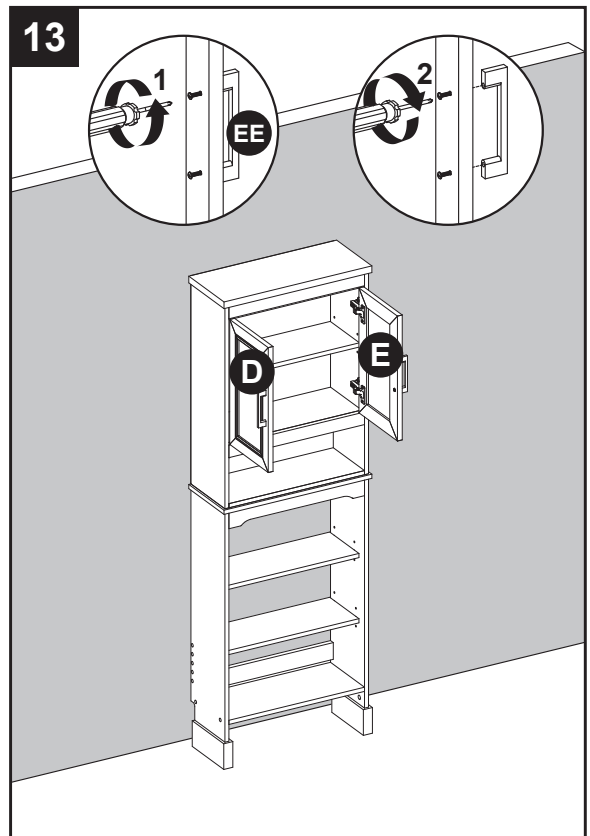
## INSTRUCCIONES DE INSTALACIÓN

**Nota:** este armario de pared viene con dos opciones diferentes de manijas.

13. Un juego de manijas (EE) se empaca por separado en la caja. Si desea cambiar las manijas, simplemente retire las manijas existentes y coloque el otro acabado, como se ilustra en el diagrama.

### Aditamentos utilizados

	Manija		x 2
---	--------	---	-----

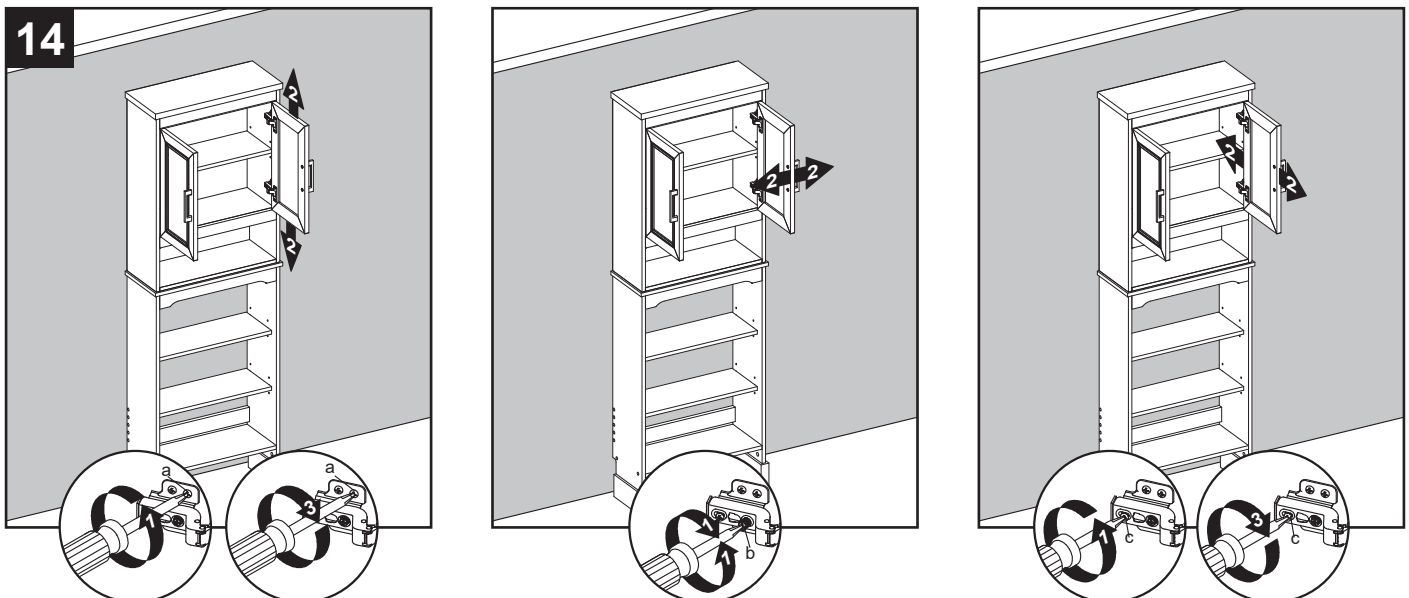


14. Si necesita ajustar las puertas, hágalo de la siguiente manera.

Para ajustar las puertas hacia arriba o abajo, afloje los tornillos (a) en ambas bisagras, ajuste la puerta y vuelva a apretar los tornillos.

Para ajustar las puertas hacia la derecha o la izquierda, gire los tornillos en ambas bisagras (b) hacia adentro y afuera.

Para ajustar las puertas hacia adentro o afuera, afloje los tornillos (c) en ambas bisagras, ajuste la puerta y vuelva a apretar los tornillos.



## **CUIDADO Y MANTENIMIENTO**

---

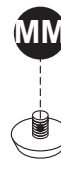
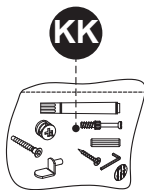
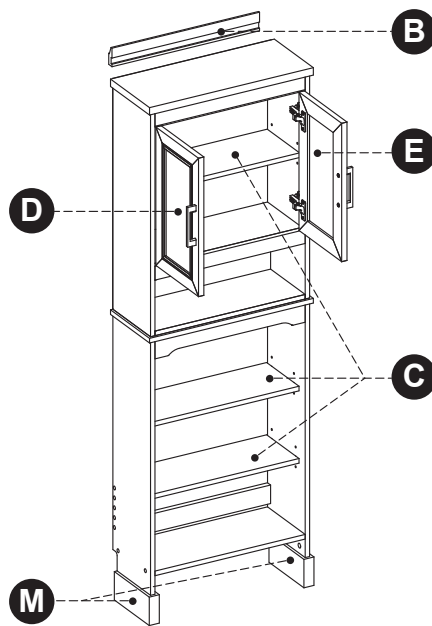
- Limpie el armario de pared regularmente con un paño suave que no deje pelusas o con un producto de limpieza doméstico.
- Puede limpiar el armario de pared con un limpiador doméstico suave no abrasivo.
- Asegúrese de secar la madera inmediatamente con un paño o una toalla suave.
- Consejos para usar el aplicador de retoque (AA): para rayones, aplique en la dirección del rayón. Frote el exceso de colorante rápidamente con un paño suave para retirarlo.

## **GARANTÍA**

---

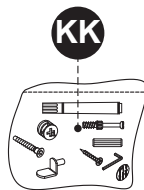
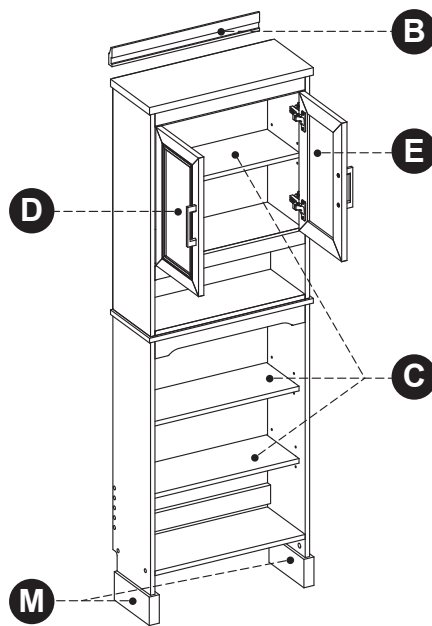
El fabricante garantiza este artículo contra defectos en los materiales y la mano de obra por un período de un (1) año a partir de la fecha de compra original. Esta garantía es válida solo para el comprador original. Esta garantía no se aplica si el producto ha sido dañado por accidentes o uso indebido, modificación o instalación incorrecta, o a causa de elementos accesorios que no son del fabricante. El fabricante no asume ningún tipo de responsabilidad por la instalación del producto durante el período de garantía. No existe otro tipo de garantía explícita. El fabricante no será responsable legal por daños accidentales, resultantes o especiales que surjan en relación con el uso o el funcionamiento del producto, excepto que la ley indique lo contrario. El fabricante rechaza cualquiera y todas las garantías implícitas.

# LISTA DE PIEZAS DE REPUESTO



PIEZA	DESCRIPCIÓN	PIEZA
B	Soporte de Pared	WALL BRACKET
C	Estante	SHELF
D	Puerta izquierda	DOOR SET
E	Puerta derecha	
M	Pata	LEG
EE1	Manilla-níquel cepillado	BN HARDWARE
EE2	Manilla-negro mate	MB HARDWARE
KK	Paquete de aditamentos KD	HARDWARE PACK
LL	Bisagra	
MM	Nivelador	

# LISTA DE PIEZAS DE REPUESTO



PIEZA	DESCRIPCIÓN	PIEZA
B	Soporte de Pared	WALL BRACKET
C	Estante	SHELF
D	Puerta izquierda	DOOR SET
E	Puerta derecha	
M	Pata	LEG
EE1	Manilla-níquel cepillado	BN HARDWARE
EE2	Manilla-negro mate	MB HARDWARE
KK	Paquete de aditamentos KD	HARDWARE PACK
LL	Bisagra	
MM	Nivelador	