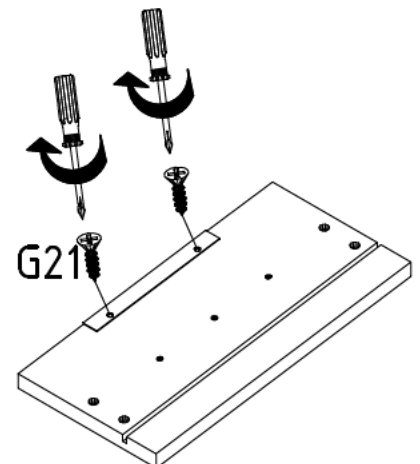
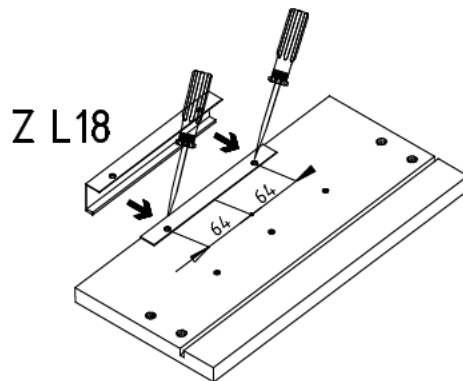
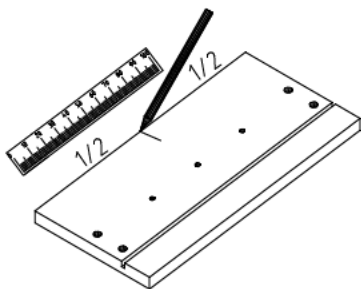
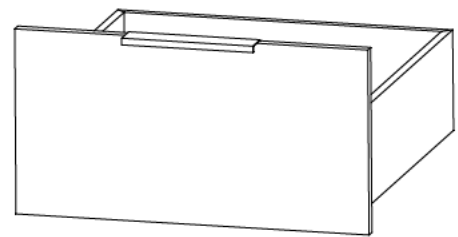
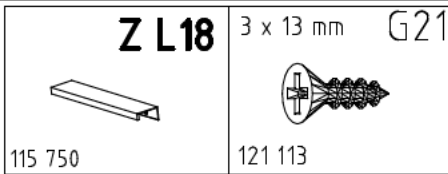
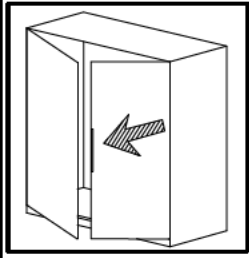


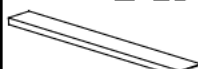
1



2




Z L36

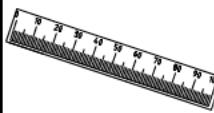
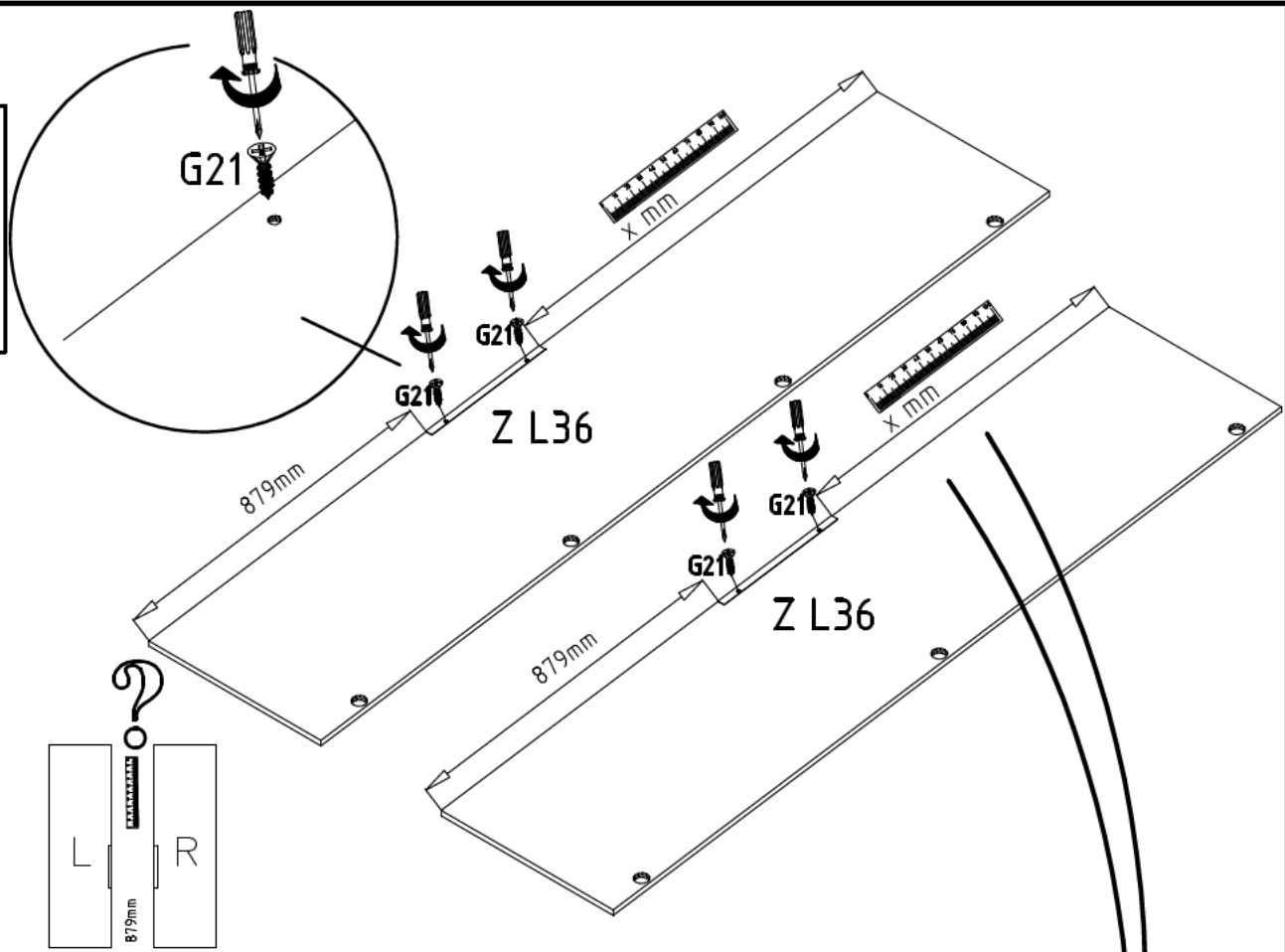


115 998 ch
3 x 13 mm

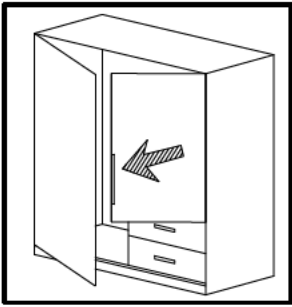

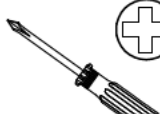
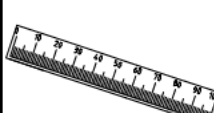
G21




121 113

3







Z L36



115 998 ch
3 x 13 mm

G21



121 113

