





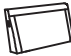
















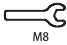
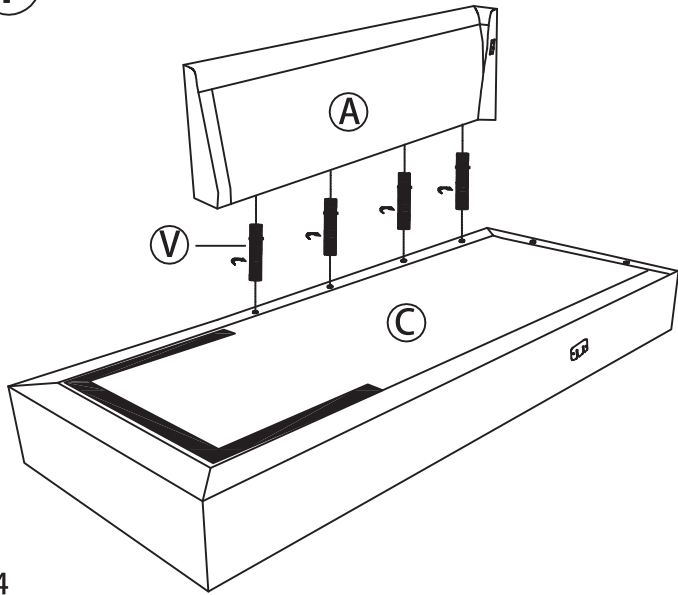


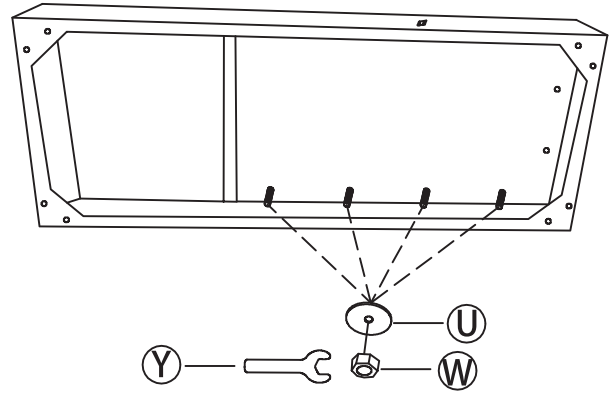
PART LIST:

A		1PC	WF300946:H*1 K*1 J*1 A*1 L*1 R*24 S*12 U*15 V*15 W*15 X*1 Y*1 F*1 N*1
B		1PC	
C		1PC	
D		1PC	
E		1PC	
F		1PC	WF300947:G*1 B*1 D*1 E*1 O*1 M*1 Q*1 K*1
G		1PC	
H		1PC	
I		1PC	WF300948:C*1 I*1 P*2
J		1PC	
K		2PCS	
L		1PC	
M		1PC	
N		1PC	
O		1PC	
P		2PCS	
Q		1PC	
R	 M8*60	24PCS	
S		12PCS	
U	 M8*30*2MM	15PCS	
V	 M8*80	15PCS	
W	 M8	15PCS	
X	 M6	1PC	
Y	 M8	1PC	

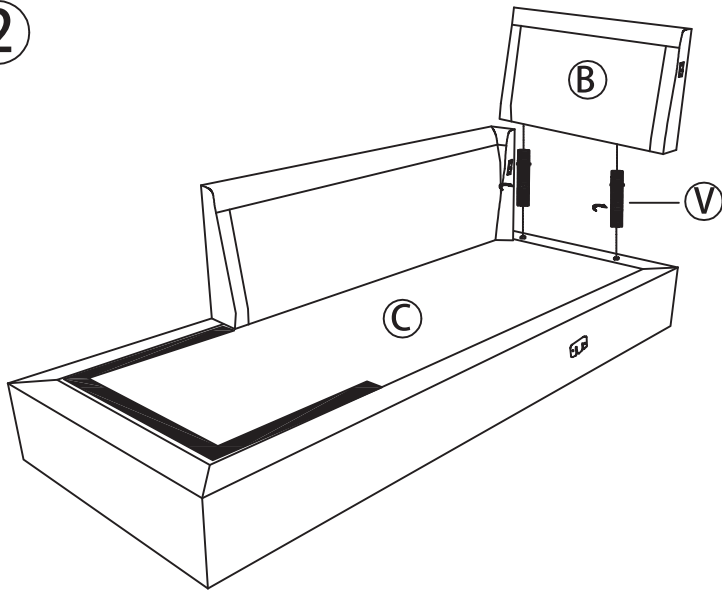
1



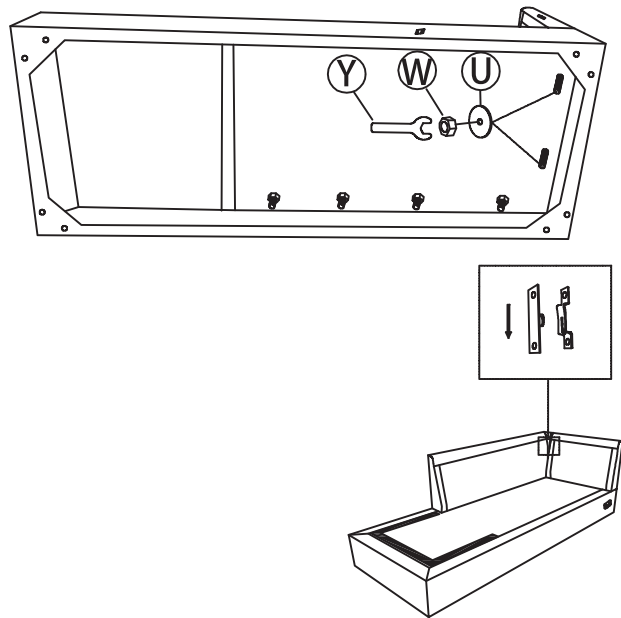
U*4
V*4
W*4



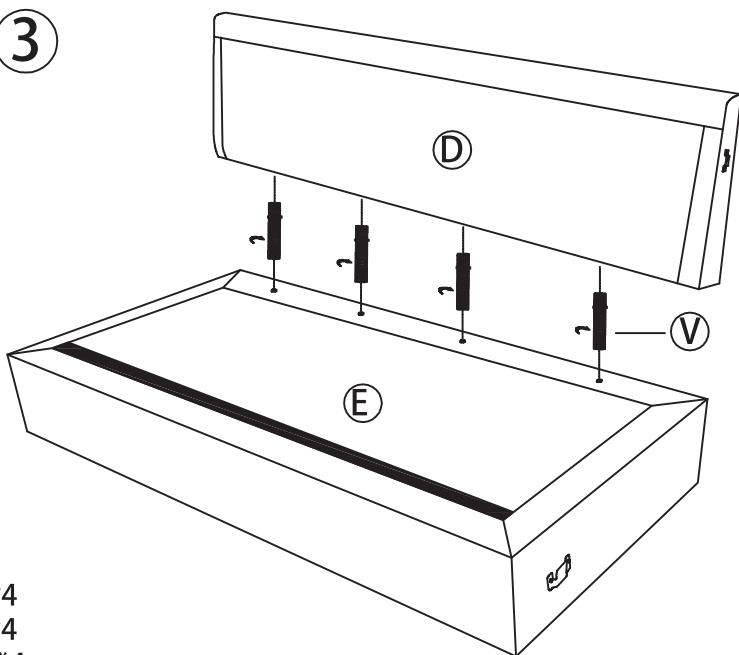
2



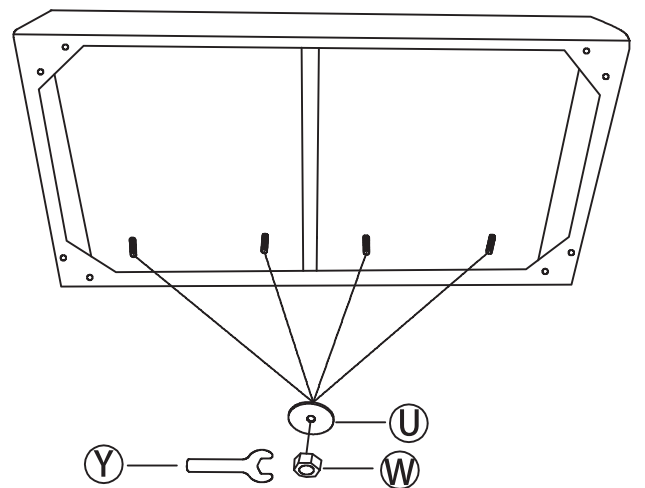
U*2
V*2
W*2



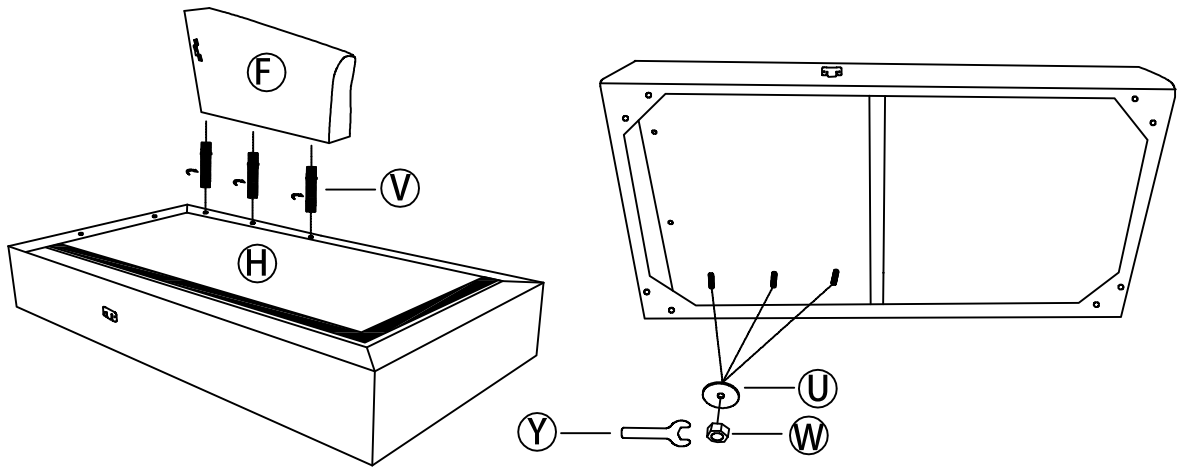
3



U*4
V*4
W*4

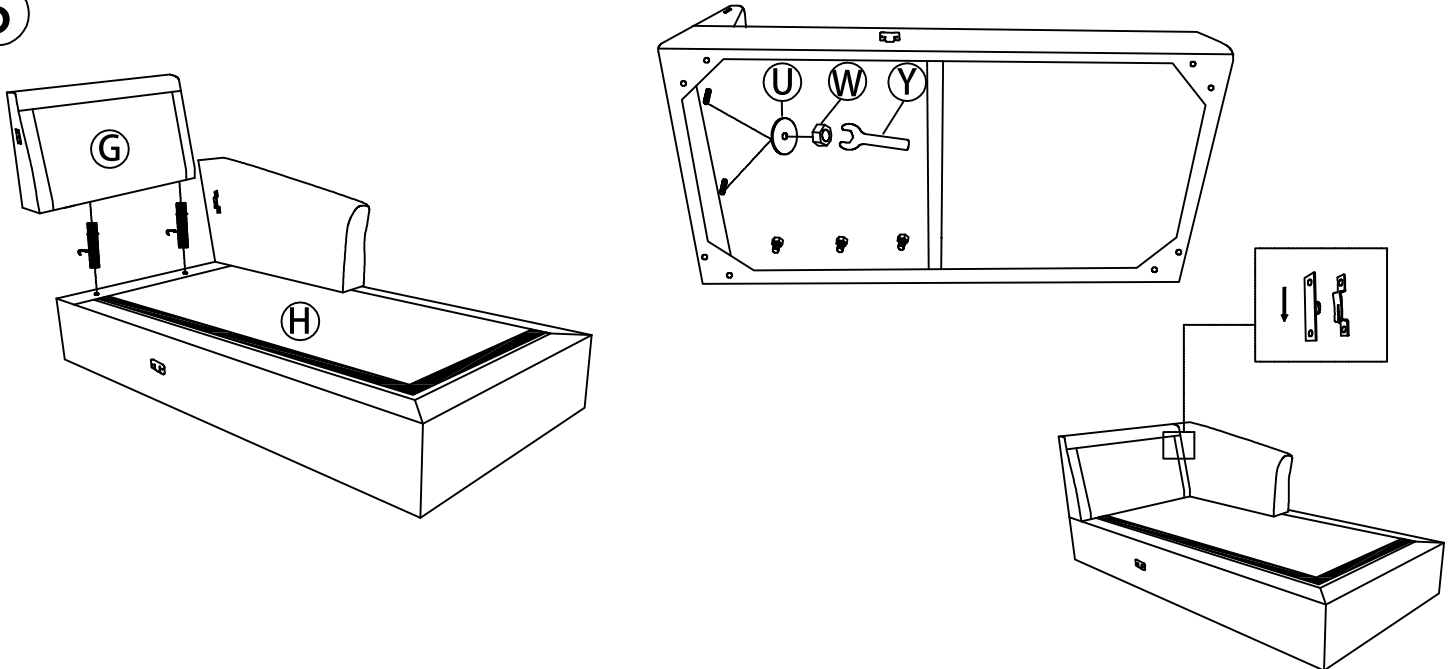


4



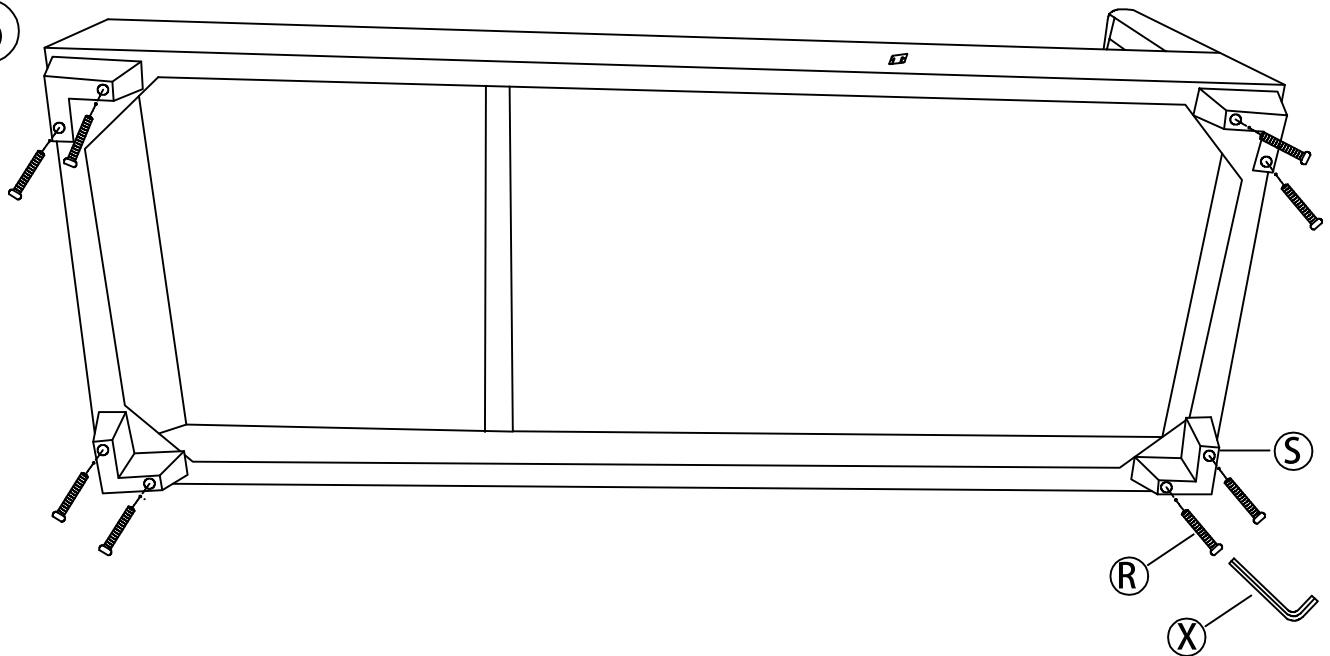
U*3
V*3
W*3

5



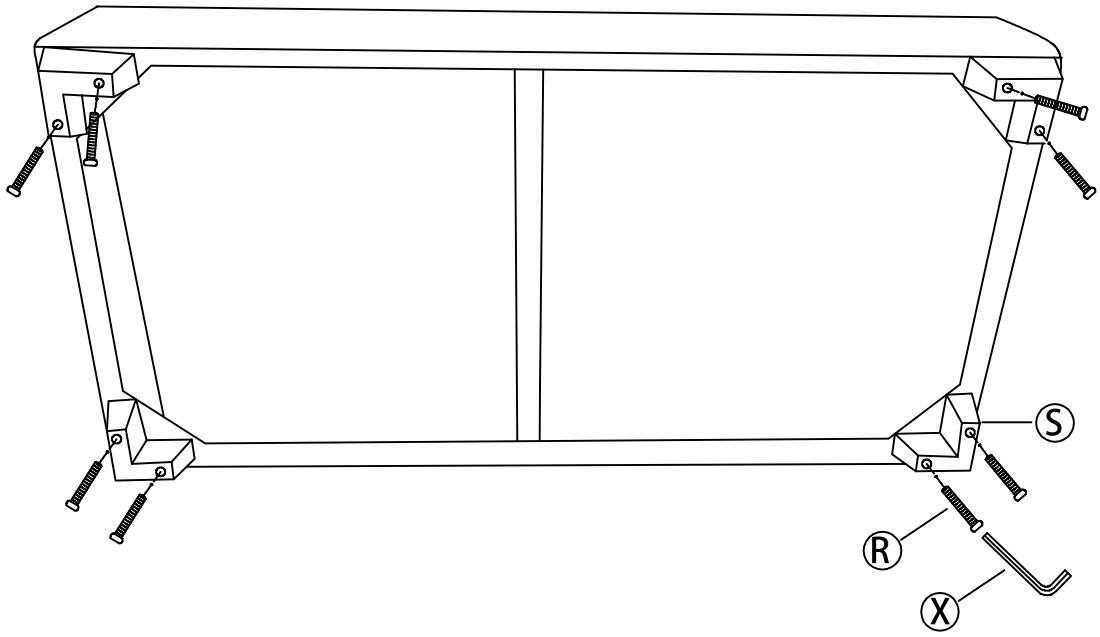
U*2
V*2
W*2

6



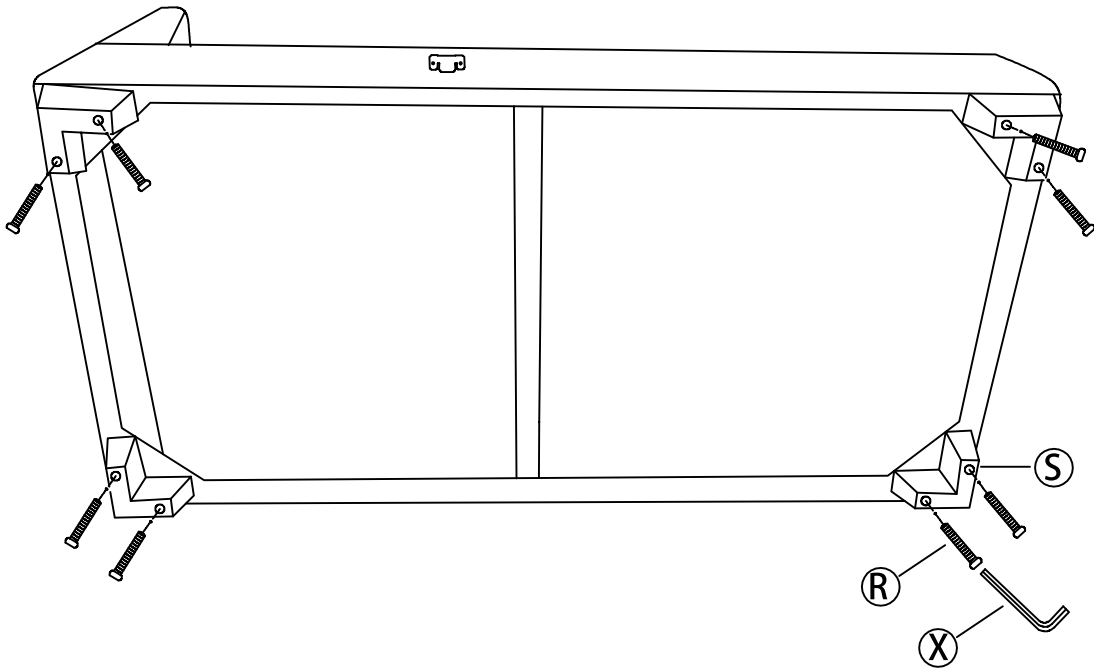
R*8
S*4

7



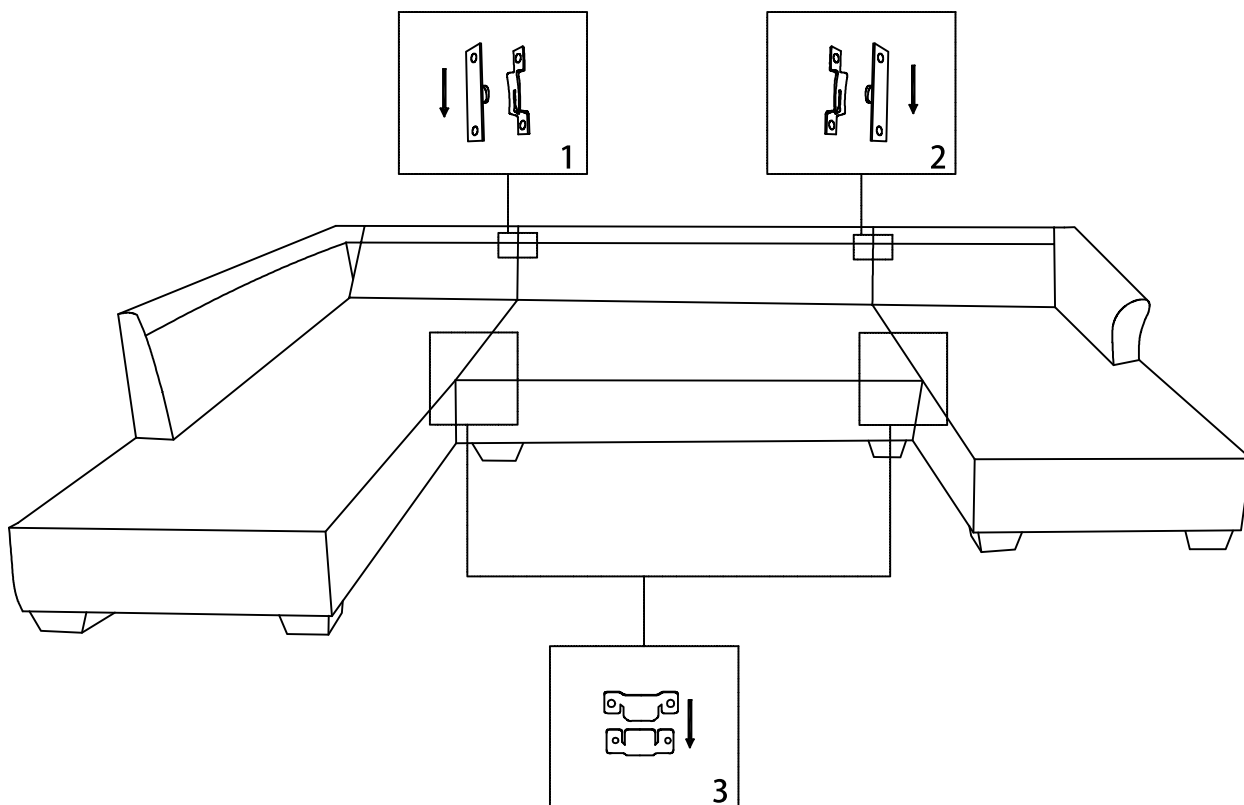
R*8
S*4

8



R*8
S*4

⑨ Please first press the mount (1), then press the clip (2) and then install the clip (3)



⑩

