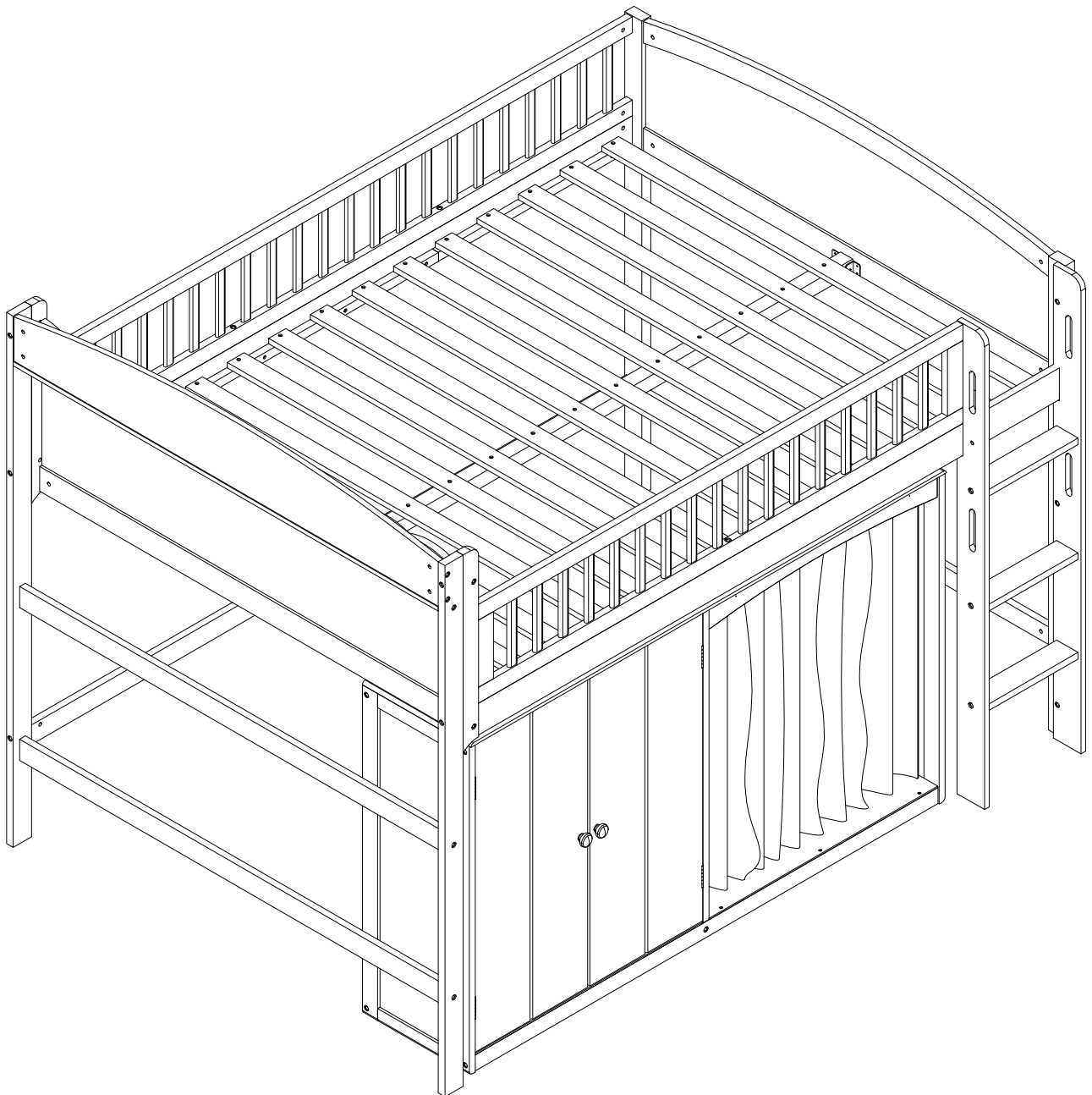


# ASSEMBLY INSTRUCTIONS

## INSTRUCTIONS DE MONTAGE



N709P381258/N709P381259

# SAFETY WARNING

1. This bed is designed for use only mattress(es) meeting the following specifications on the upper bunk.

Bed Type	Length	Width	Thickness
Full Standard	74" - 75"	53 1/2 "	6"

2. Replacement parts, including additional guardrails, may be obtained from any of our GIGACLOUD TECHNOLOGY (USA) INC. 4388 SHIRLEY AVENUE EL MONTE, CA 91731)
3. Follow the information on the warnings appearing on the upper bunk bed end structure and on the carton. Do not remove warning label from bed.
4. Always use the recommended size mattresses or mattress supports, or both, to help prevent the likelihood of entrapment or falls.
5. Surface of the mattress must be at least 5 in. (127 mm) below the upper edge of guardrails.
6. Do not allow children under 6 years of age to use the upper bunk.
7. Periodically check and ensure that the guardrail, ladder, and other components are in their proper position, free from damage, and that all connectors are tight.
8. Do not allow horseplay on or under the bed and prohibit jumping on the bed
9. Always use the ladder for entering and leaving the upper bunk.
10. Do not use substitute parts. Contact the manufacturer or dealer for replacement parts.
11. Use of a night light may provided added safety precaution for a child using the upper bunk.
12. Always use guardrails on both long sides of the upper bunk. If the bunk bed will be placed next to the wall, the guardrail that runs the full length of the bed should be placed against the wall to prevent entrapment between the bed and wall.
13. The use of water or sleep flotation mattresses is prohibited.
14. **STRANGULATION HAZARD** – Never attach or hang items to any part of the bunk bed that are not designed for use with the bed; for example, but not limited to, hook, belts and jump ropes.
15. Keep these instructions for future reference
16. We recommend assembling your bunk bed on a shipping carton to protect your floor or carpet
17. Be certain all staples are out of the box before beginning assembly on the shipping carton
18. Prohibit more than one person on upper bunk

# AVERTISSEMENTS DE SÉCURITÉ

1. Ce lit est conçu pour être utilisé uniquement avec des matelas répondant aux spécifications suivantes sur la couchette supérieure.

Type de lit	Longueur	Largeur	Épaisseur
Norme complète	74po - 75po	53 1/2po	6po

2. Des pièces de rechange, y compris des garde-corps supplémentaires, peuvent être obtenues auprès de l'un de nos  
( GIGACLOUD TECHNOLOGY (USA) INC. 4388 SHIRLEY AVENUE EL MONTE, CA 91731)

3. Suivez les informations figurant sur les avertissements figurant sur la structure d'extrémité du lit superposé supérieur et sur le carton.  
Ne retirez pas l'étiquette d'avertissement du lit.

4. Utilisez toujours des matelas ou des supports de matelas de taille recommandée, ou les deux, pour éviter tout risque de piégeage ou chutes.

5. La surface du matelas doit être à au moins 5 po (127 mm) sous le bord supérieur des barrières de sécurité.

6. Ne laissez pas les enfants de moins de 6 ans utiliser la couchette supérieure.

7. Vérifiez et assurez-vous périodiquement que le garde-corps, l'échelle et les autres composants sont dans leur position appropriée, exempt de dommages et que tous les connecteurs sont bien serrés.

8. Ne permettez pas les jeux brutaux sur ou sous le lit et interdisez de sauter sur le lit.

9. Utilisez toujours l'échelle pour entrer et sortir de la couchette supérieure.

10. N'utilisez pas de pièces de rechange. Contactez le fabricant ou le revendeur pour obtenir des pièces de rechange.

11. L'utilisation d'une veilleuse peut constituer une mesure de sécurité supplémentaire pour un enfant utilisant la couchette supérieure.

12. Utilisez toujours des barrières de sécurité sur les deux côtés longitudinaux du lit supérieur. Si le lit superposé doit être placé à côté du mur, la barrière de sécurité qui s'étend sur toute la longueur du lit doit être placée contre le mur pour éviter tout piégeage entre le lit et le mur.

13. L'utilisation de matelas à eau ou de matelas flottants pour le sommeil est interdite.

14. **RISQUE D'ÉTRANGLEMENT** - Ne jamais attacher ou suspendre des objets à une partie quelconque du lit superposé qui ne sont pas conçu pour être utilisé avec le lit ; par exemple, mais sans s'y limiter, un crochet, des ceintures et des cordes à sauter.

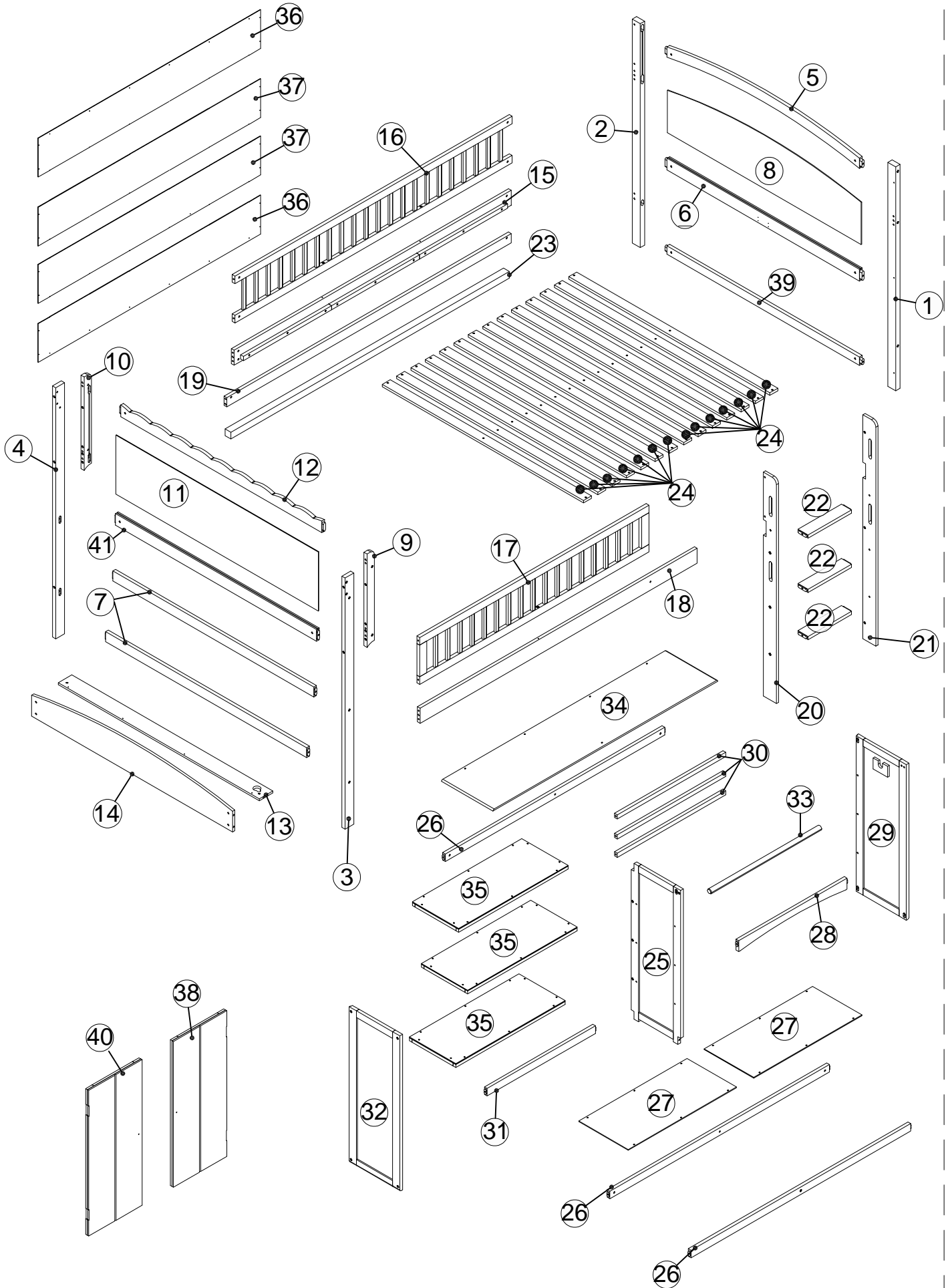
15. Conservez ces instructions pour référence ultérieure.

16. Interdire à plus d'une personne de dormir sur la couchette supérieure.

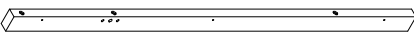

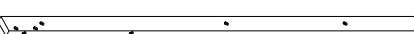
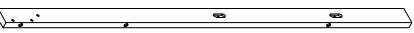
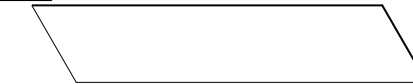
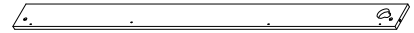

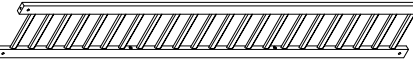
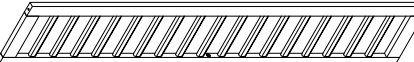
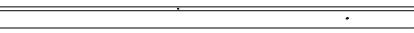


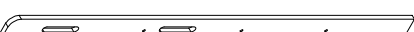
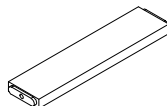
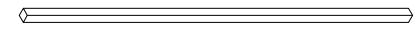

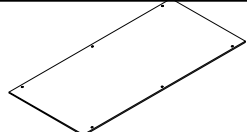

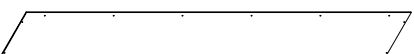
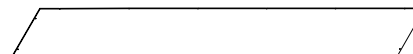
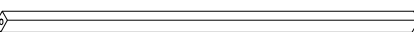
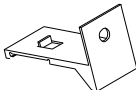
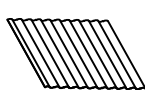


17. Nous vous recommandons d'assembler votre lit superposé sur le carton d'expédition pour protéger votre sol ou votre tapis.

18. Assurez-vous que toutes les agrafes sont sorties de la boîte avant de commencer l'assemblage sur le carton d'expédition.


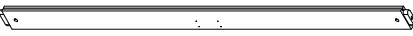


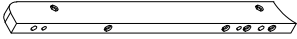
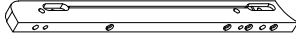



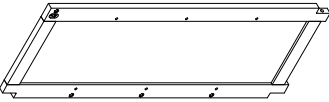
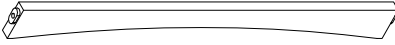
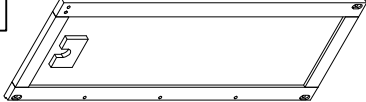
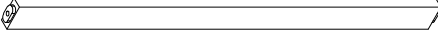
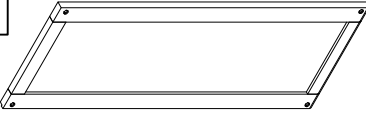
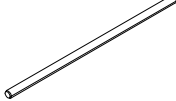
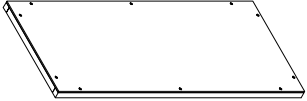

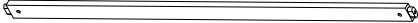
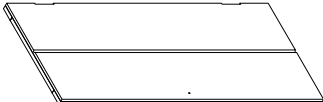
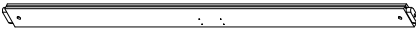

# Detail View - Vue détaillée



# Part Lists - Listes de pièces :N709P381258





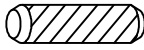
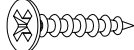
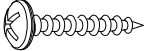
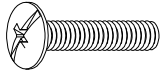
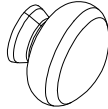

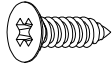
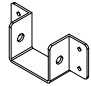


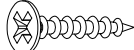
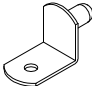
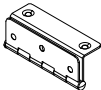
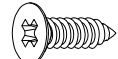
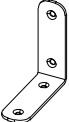
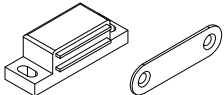

<p>①</p> 	<p>②</p> 	<p>③</p> 	
<p>Front right leg/Pied avant droit 1pc/pièce</p>	<p>Rear right leg/Pied arrière droit (1pc/pièce)</p>	<p>Front left leg/Pied avant gauche 1pc/pièce</p>	
<p>④</p> 	<p>⑪</p> 	<p>⑬</p> 	
<p>Rear left leg/Pied arrière gauche 1pc/pièce</p>	<p>Left side panel/Panneau latéral gauche (1pc/pièce)</p>	<p>Shelf board/Planche d'étagère (1pc/pièce)</p>	
<p>⑮</p> 	<p>⑯</p> 	<p>⑰</p> 	
<p>Rear bed side/Côté arrière du lit (1pc/pièce)</p>	<p>Rear guard frame/Cadre de garde arrière (1pc/pièce)</p>	<p>Front guard frame/Cadre de garde avant(1pc/pièce)</p>	
<p>⑱</p> 	<p>⑲</p> 	<p>⑳</p> 	
<p>Front bed side/Côté avant du lit (1pc/pièce)</p>	<p>Rear cross bar/Traverse arrière (1pc/pièce)</p>	<p>Left stair post/Montant d'escalier gauche (1pc/pièce)</p>	
<p>㉑</p> 	<p>㉒</p> 	<p>㉓</p> 	
<p>Right stair post/Montant d'escalier droit (1pc/pièce)</p>	<p>Step/Marche d'escalier (3pcs/pièces)</p>	<p>Slat support rail/Traverse de support de lattes (1pc/pièce)</p>	
<p>㉖</p> 	<p>㉗</p> 	<p>㉘</p> 	
<p>Wardrobe cross bar/Traverse d'armoire (3pcs/pièces)</p>	<p>Bottom panel/Panneau inférieur (2pcs/pièces)</p>	<p>Top panel/Panneau supérieur (1pc/pièce)</p>	
<p>㉚</p> 	<p>㉛</p> 	<p>㉜</p> 	
<p>Back panels/Panneaux arrière (2pcs/pièces)</p>	<p>Middle back panel/Panneau arrière central (2pcs/pièces)</p>	<p>Back cross bar/barre transversale arrière (3pcs/pièces)</p>	
<p>Q</p>  <p>2 Pcs/pièces</p>	<p>Q2</p>  <p>1 Pc/pièce</p>	<p>Q3</p>  <p>20 Pcs/pièces</p>	
<p>Curtain fabric/Tissu pour rideaux - 1set/ensemble</p>			<p>X1 X2 X3</p>  <p>1set/ensemble</p>

# Part Lists - Listes de pièces :N709P381259

<p>⑤</p> 	<p>⑥</p> 	<p>⑦</p> 
<p>Right side cross bar/Traverse latérale droite (1pc/pièce)</p>	<p>Side cross bar/Traverse latérale (1pcs/pièce)</p>	<p>Side cross bar/Traverse latérale (2pcs/pièces)</p>
<p>⑧</p> 	<p>⑨</p> 	<p>⑩</p> 
<p>Right side panel/Panneau latéral droit (1pc/pièce)</p>	<p>Front left post/Montant avant gauche (1pc/pièce)</p>	<p>Front right post/Montant avant droit (1pc/pièce)</p>
<p>⑫</p> 	<p>⑭</p> 	<p>⑳</p> 
<p>Left side cross bar/Traverse latérale gauche (1pc/pièce)</p>	<p>Left side cross panel/Panneau transversal gauche (1pc/pièce)</p>	<p>Slat/Lattes 14pcs/pièces</p>
<p>⑳</p> 	<p>㉘</p> 	<p>㉙</p> 
<p>Middle panel/Panneau central 1pc/pièce</p>	<p>Front right cross bar/Traverse avant droite (1pc/pièce)</p>	<p>Right panel/Panneau de droite (1pc/pièce)</p>
<p>㉛</p> 	<p>㉜</p> 	<p>㉞</p> 
<p>Front left cross bar/Traverse avant gauche (1pc/pièce)</p>	<p>Left panel/Panneau de gauche (1pc/pièce)</p>	<p>Round rail/Barre ronde (1pc/pièce)</p>
<p>㉞</p> 	<p>㉟</p> 	<p>㊱</p> 
<p>Shelf board/Planche d'étagère (3pcs/pièces)</p>	<p>Door frame/Cadre de porte (1pc/pièce)</p>	<p>Side cross bar/Traverse latérale (1pc/pièce)</p>
<p>㊱</p> 	<p>㊲</p> 	<p>Q1</p> 
<p>Door frame/Cadre de porte (1pc/pièce)</p>	<p>Side cross bar/Traverse latérale (1pcs/pièce)</p>	<p>(1pc/pièce)</p>

# Hardware Lists - Listes de matériel :

## N709P381258

<b>A</b>  Ø1/4"*90mm	<b>B</b>  Ø1/4"*9.5*12mm	<b>C</b>  K4mm
Hex-Head bolt/Boulon à tête hexagonale (19 pcs/pièces)	Hex-Head bolt/Boulon à tête hexagonale (68 pcs/pièces)	Allen key/Clé Allen (2pcs/pièces)
<b>D</b>  Ø1/4"*55mm	<b>E</b>  Ø10*30mm	<b>G</b>  #4*25mm
Hex-Head bolt/Boulon à tête hexagonale (42 pcs/pièces)	Wood dowel/Cheville en bois (10 pcs/pièces)	Screw/Vis (16pcs/pièces)
<b>H</b>  #3.5*15mm	<b>I</b>  Handle bolt/Boulon de poignée 2 pcs/pièces	<b>J</b>  Turned knob/Bouton tourné 2 pcs/pièces
Screw/Vis (41pcs/pièces)		
<b>K</b>  Ø6*70mm	<b>L</b>  #3.5*15mm	<b>W</b>  Pass U/Passe U (2 pcs/pièces)
Screw/Vis (3pcs/pièces)	Screw/Vis (65pcs/pièces)	
<b>N</b>  Pass L/Passe L (5 pcs/pièces)	<b>O</b>  Ø6*35mm	<b>P</b>  #4*30mm
Pass L/Passe L (5 pcs/pièces)	Screw/Vis (3pcs/pièces)	Screw/Vis (47pcs/pièces)
<b>R</b>  Shelf peg/ Support d'étagère (12 pcs/pièces)	<b>Y</b>  Door hinge/ Charnière de porte (4 pcs/pièces)	<b>Z</b>  #3.5*12mm
Shelf peg/ Support d'étagère (12 pcs/pièces)	Door hinge/ Charnière de porte (4 pcs/pièces)	Screw/Vis (2pcs/pièces)
<b>X</b>  Pass L/Passe L (1 pc/pièce)	<b>F F1</b>  (2 set/ensemble)	<b>M</b>  Ø1/4"*70mm
Pass L/Passe L (1 pc/pièce)	(2 set/ensemble)	Hex-Head bolt/Boulon à tête hexagonale (7 pcs/pièces)

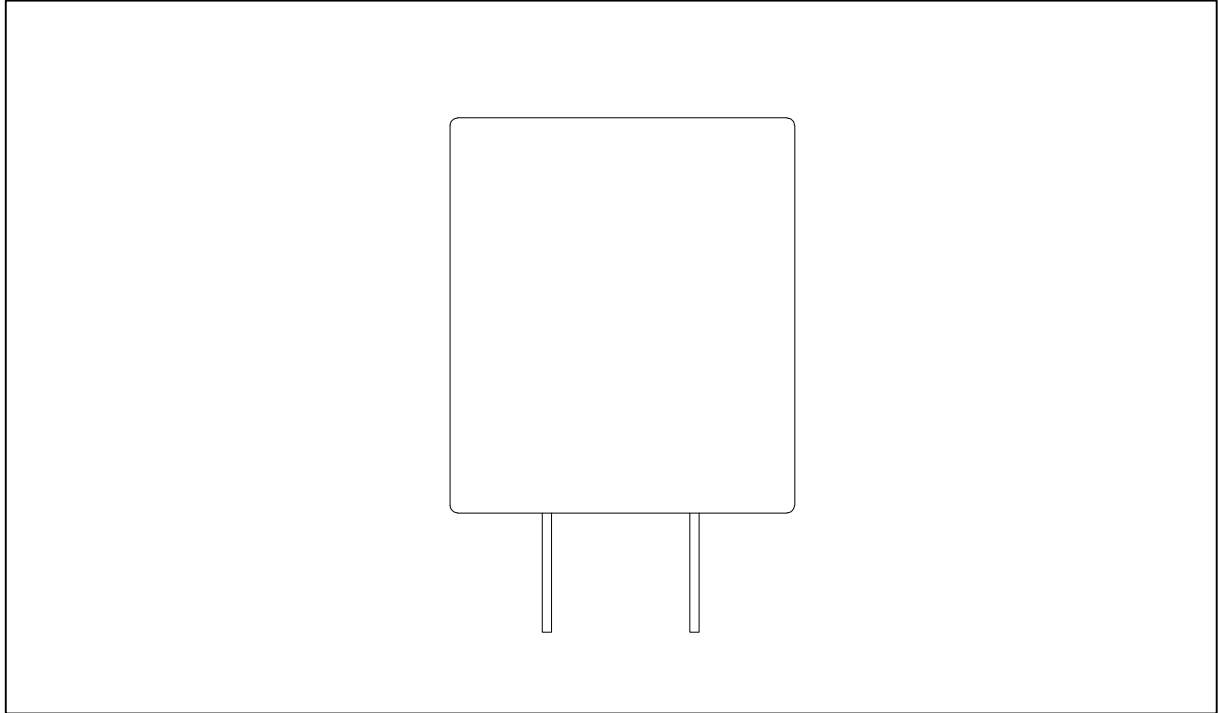
### ASSEMBLY TOOLS REQUIRED ( NOT INCLUDED )



PLEASE BE CAREFUL DO NOT DAMAGE THE HOLE POSITION WHEN YOU USE POWER TOOLS !




ATTENTION À NE PAS ENDOMMAGER LA POSITION DU TROU LORSQUE VOUS UTILISEZ DES OUTILS ÉLECTRIQUES !

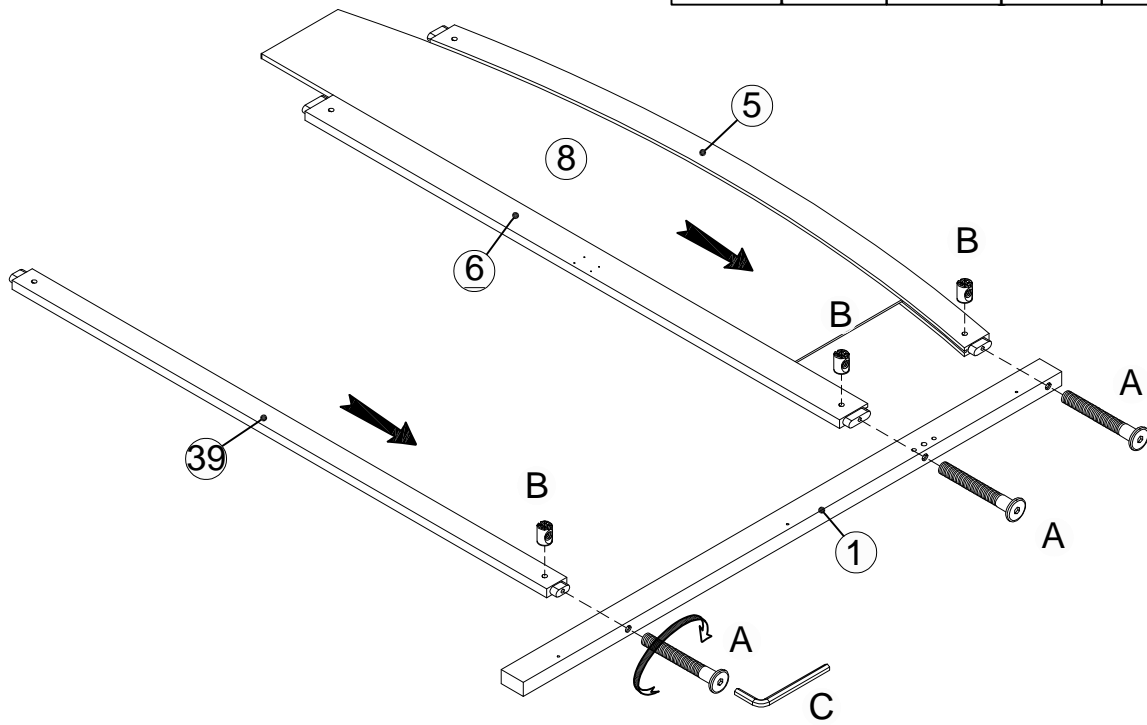
# POWER SUPPLY






This device complies with part 15 of the FCC Rules. Operation is subject to the following two conditions: (1) This device may not cause harmful interference, and (2) this device must accept any interference received, including interference that may cause undesired operation.

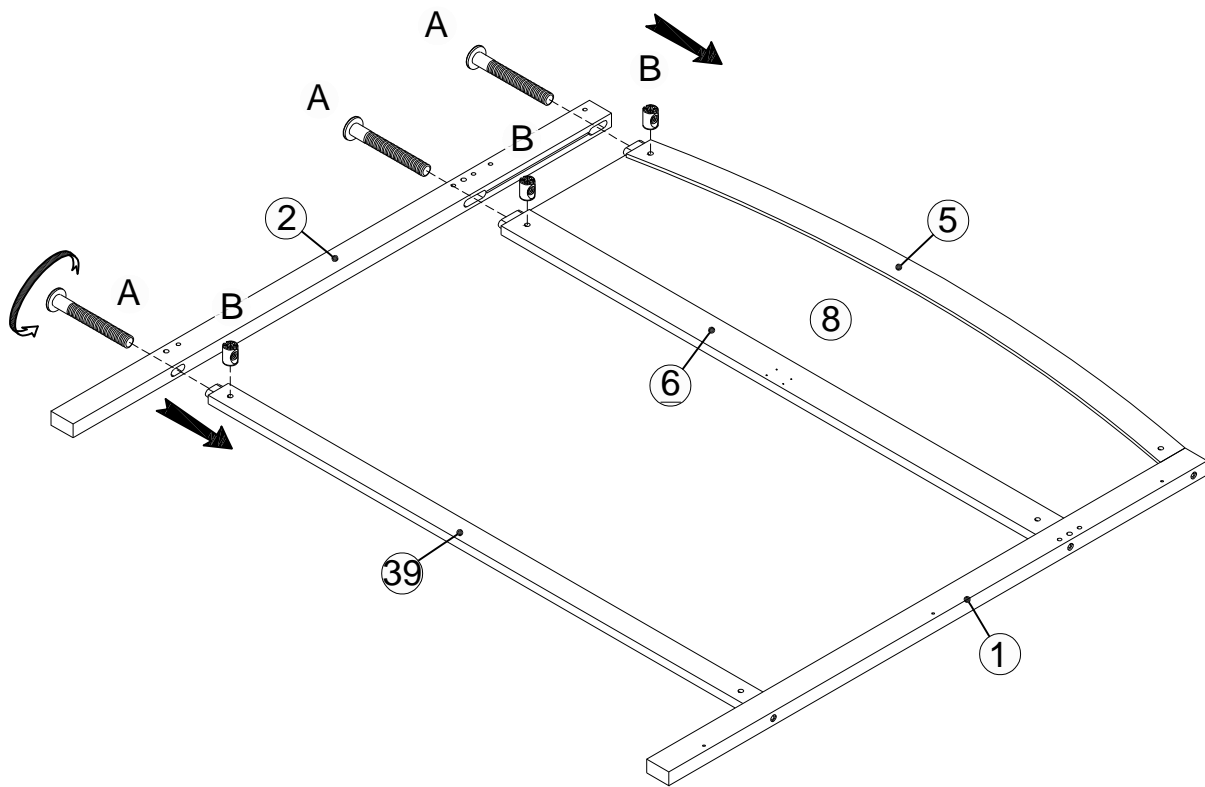
# Step/Étape 01

A  3 Pcs/pièces	B  3 Pcs/pièces	C  1 Pcs/pièces
---	--	--



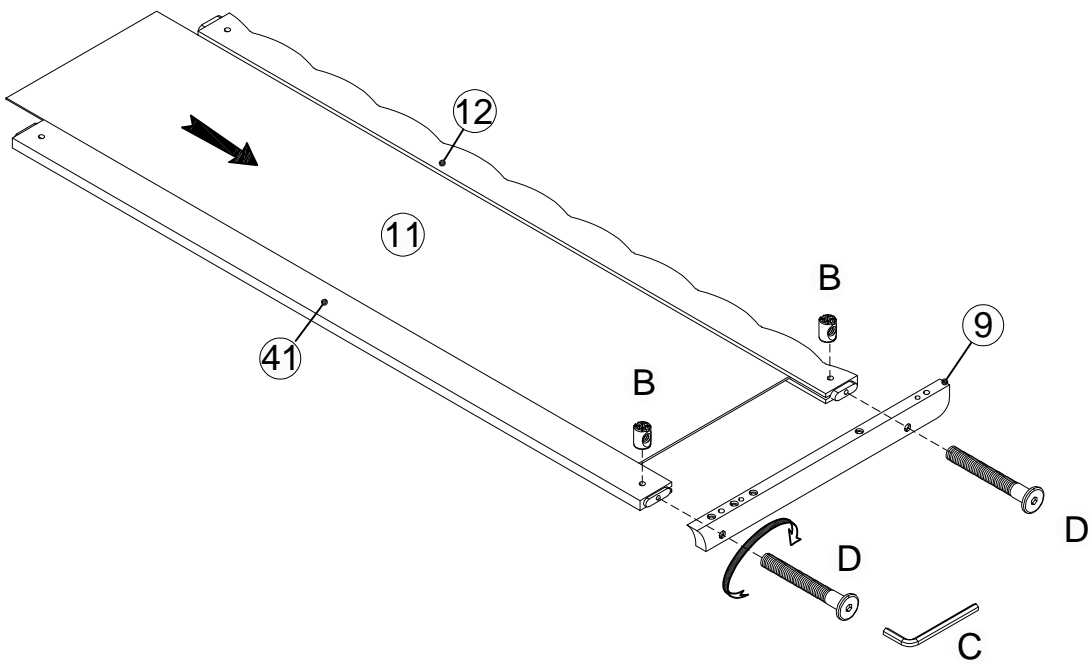
# Step/Étape 02

A  3 Pcs/pièces	B  3 Pcs/pièces	C  1 Pcs/pièces
---	--	--






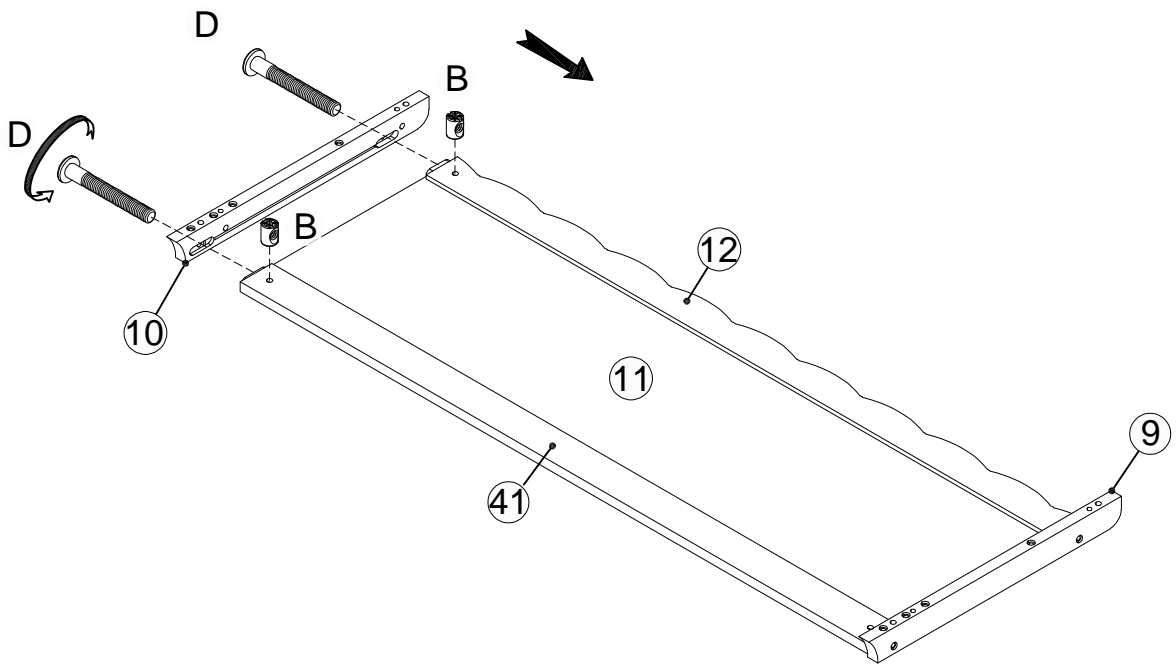
# Step/Étape 03

D	B	C
		
2 Pcs/pièces	2 Pcs/pièces	1 Pcs/pièces

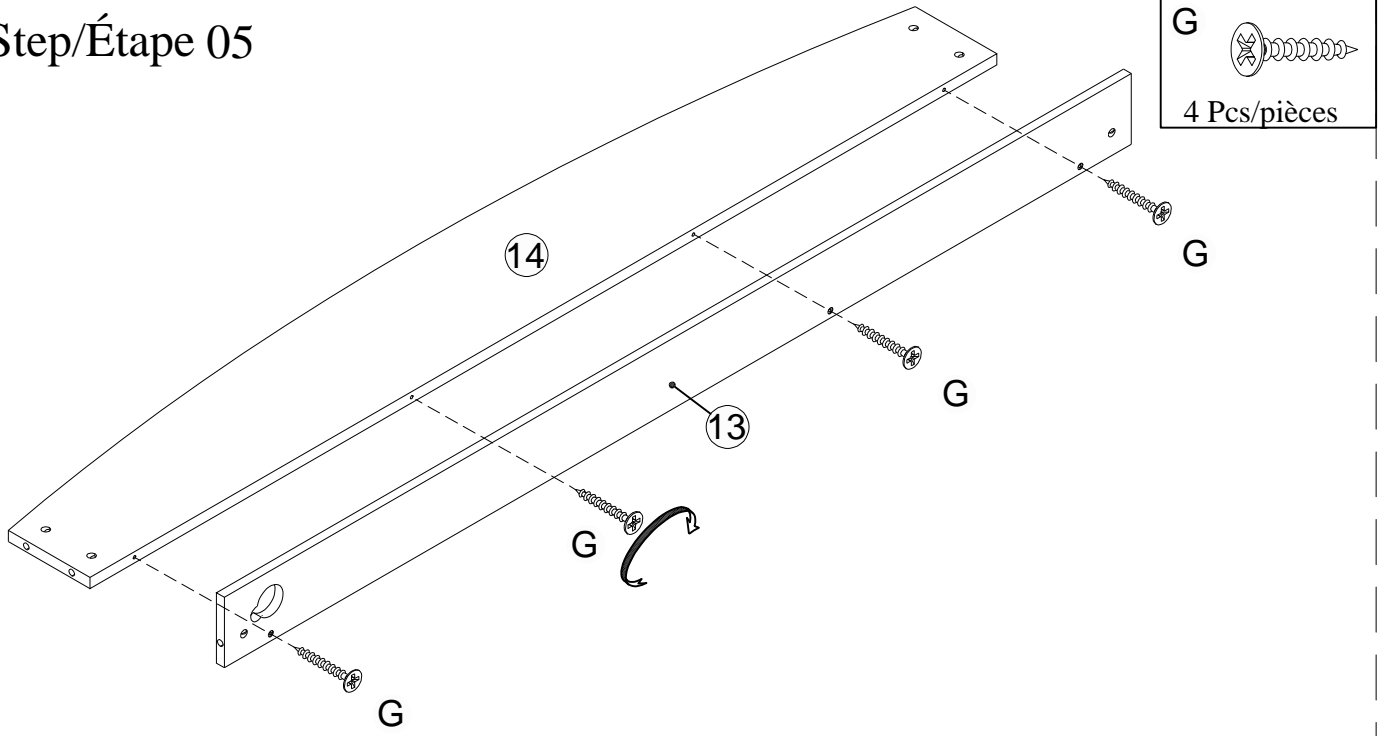


# Step/Étape 04

D	B	C
		
2 Pcs/pièces	2 Pcs/pièces	1 Pcs/pièces



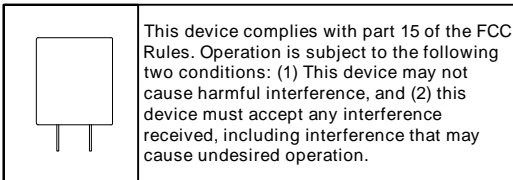
## Step/Étape 05



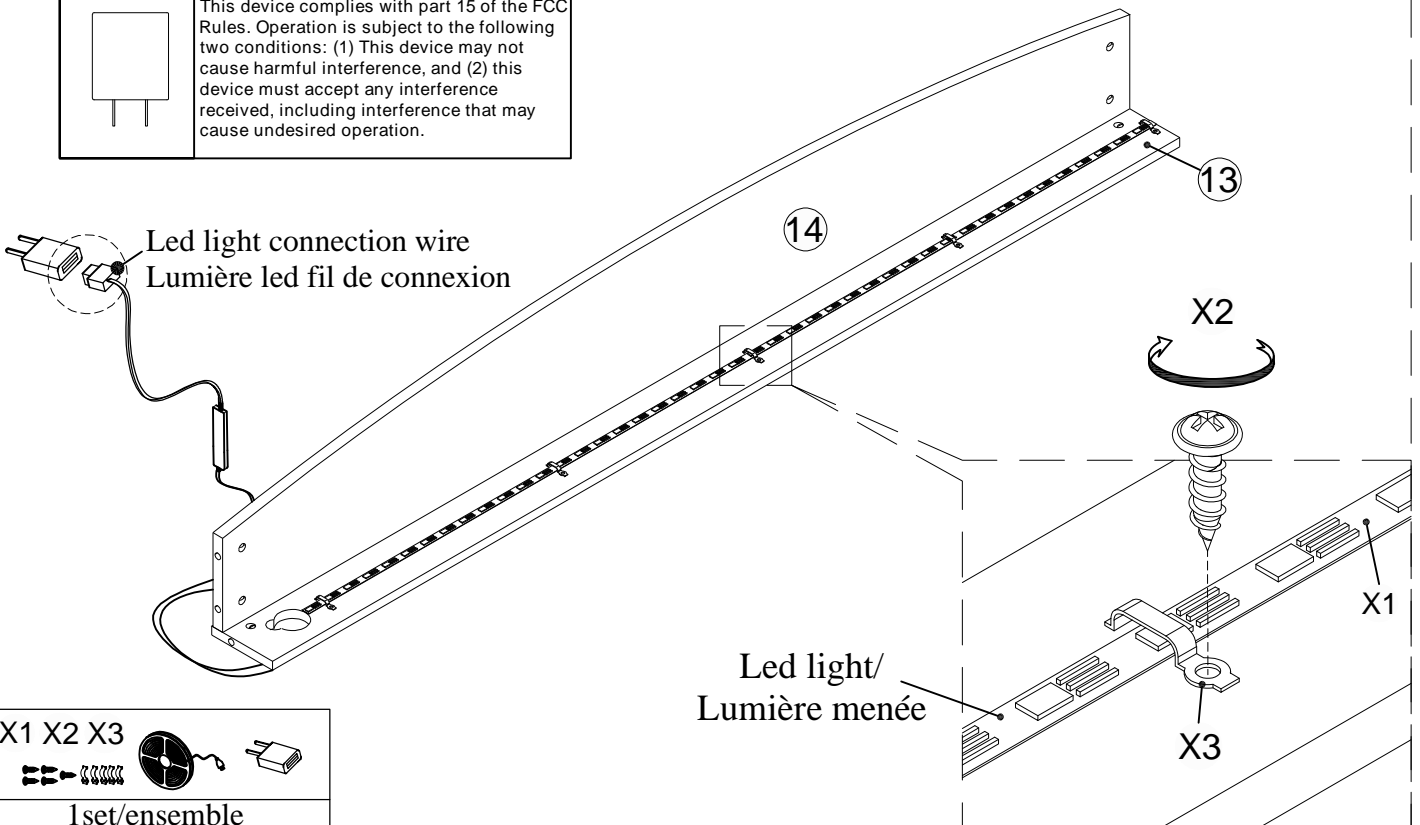
## Step/Étape 06

"This device complies with part 15 of the FCC Rules. Operation is subject to the following two conditions: (1) This device may not cause harmful interference, and (2) this device must accept any interference received, including interference that may cause undesired operation."

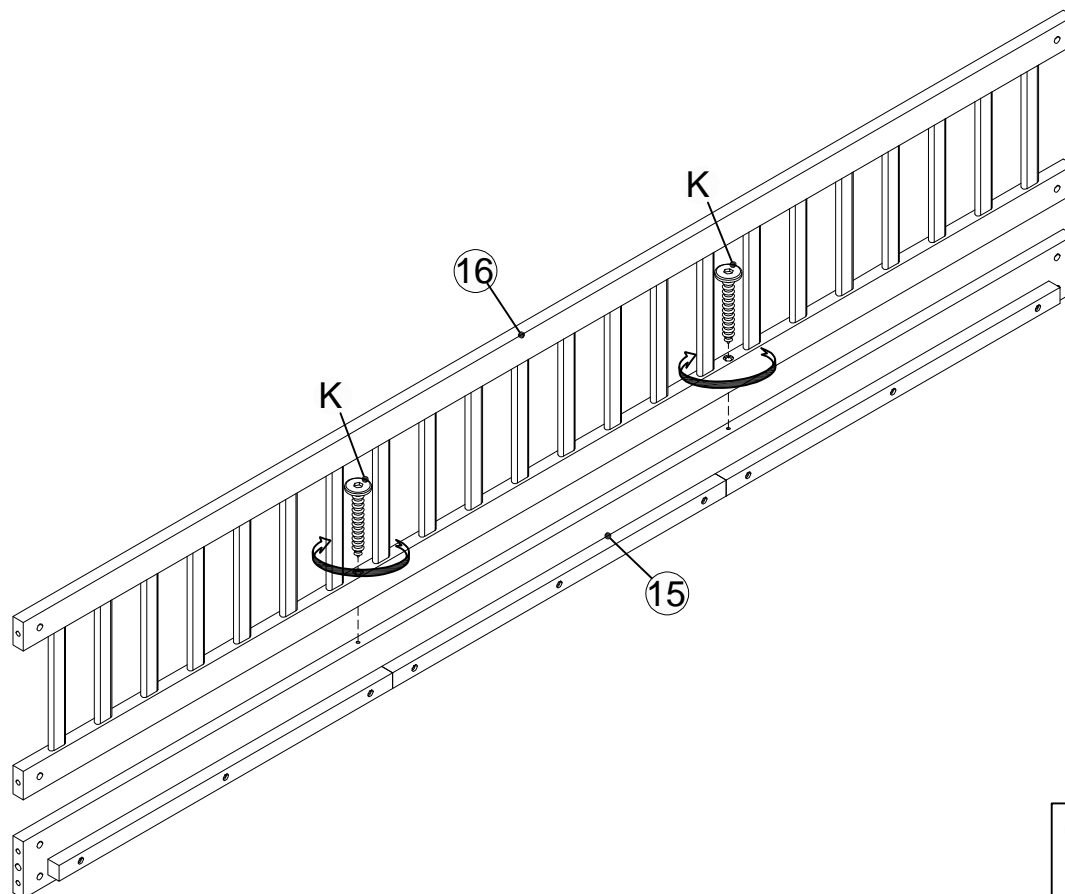
"Cet appareil est conforme à la partie 15 de la réglementation FCC. Son utilisation est soumise aux deux conditions suivantes: (1) Cet appareil ne doit pas provoquer d'interférences nuisibles; (2) Il doit accepter toute interférence reçue, y compris celles susceptibles de provoquer un fonctionnement indésirable."




This device complies with part 15 of the FCC Rules. Operation is subject to the following two conditions: (1) This device may not cause harmful interference, and (2) this device must accept any interference received, including interference that may cause undesired operation.

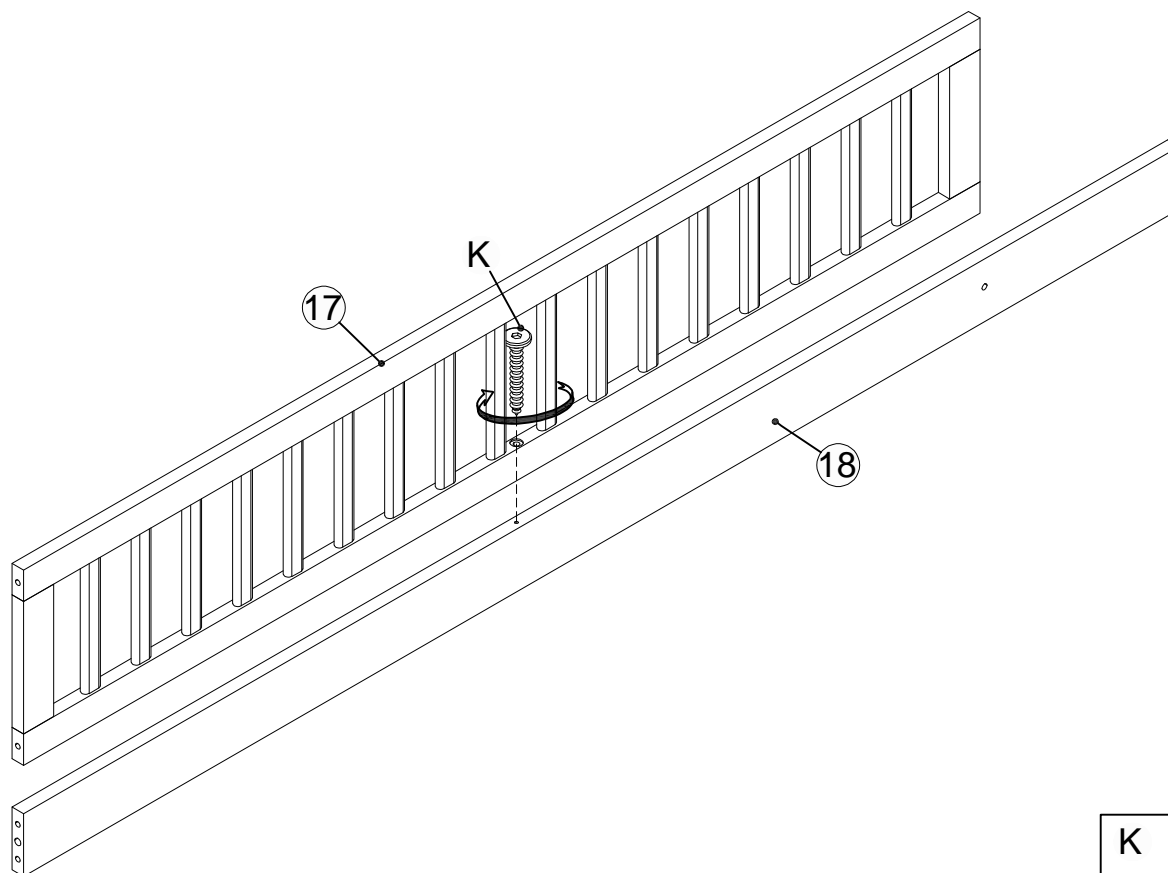



## Step/Étape 07



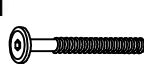
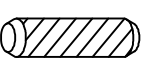
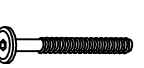
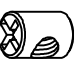

K   
2 Pcs/pièces

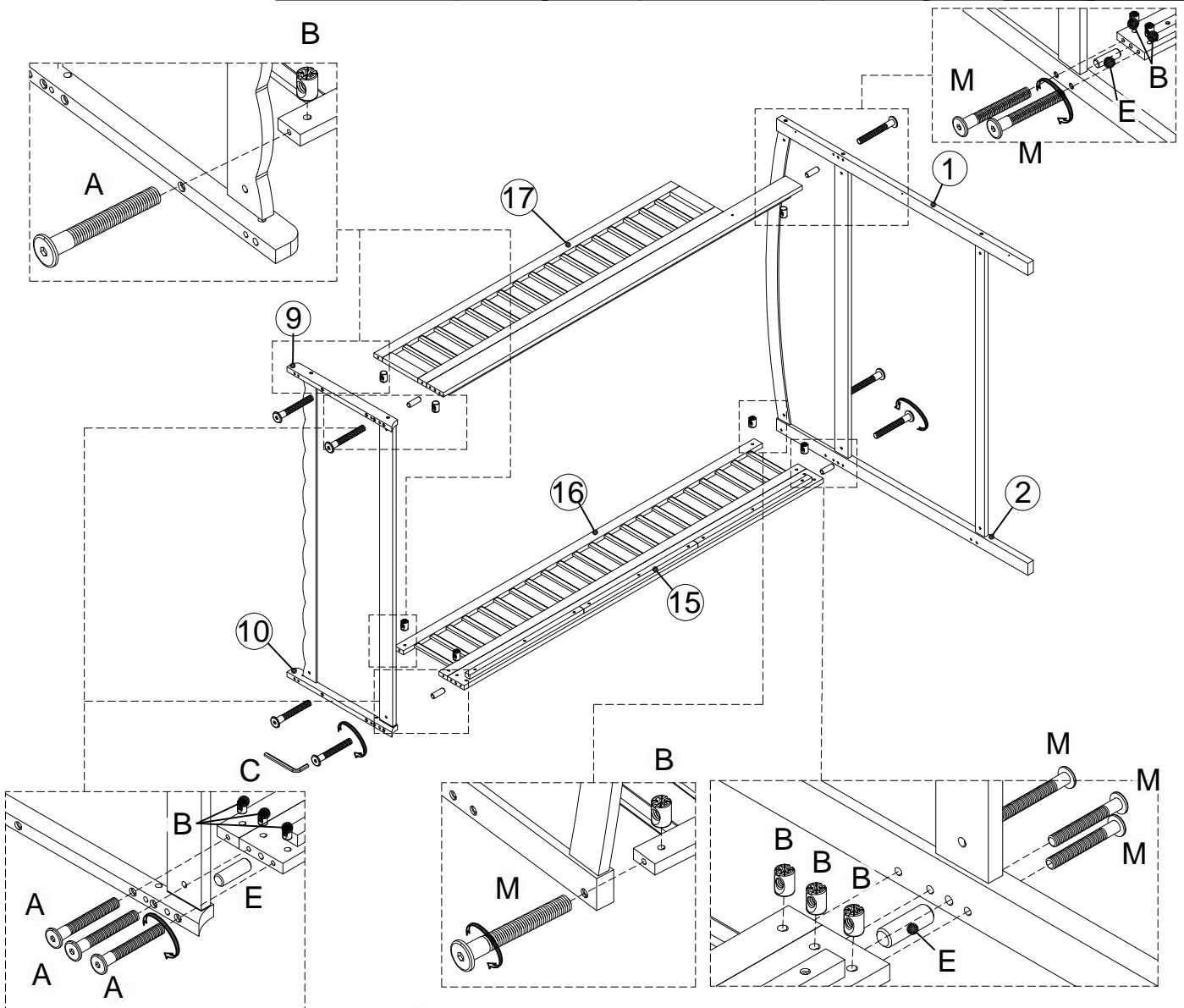
## Step/Étape 08





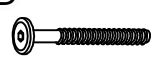
K   
1 Pc/pièce

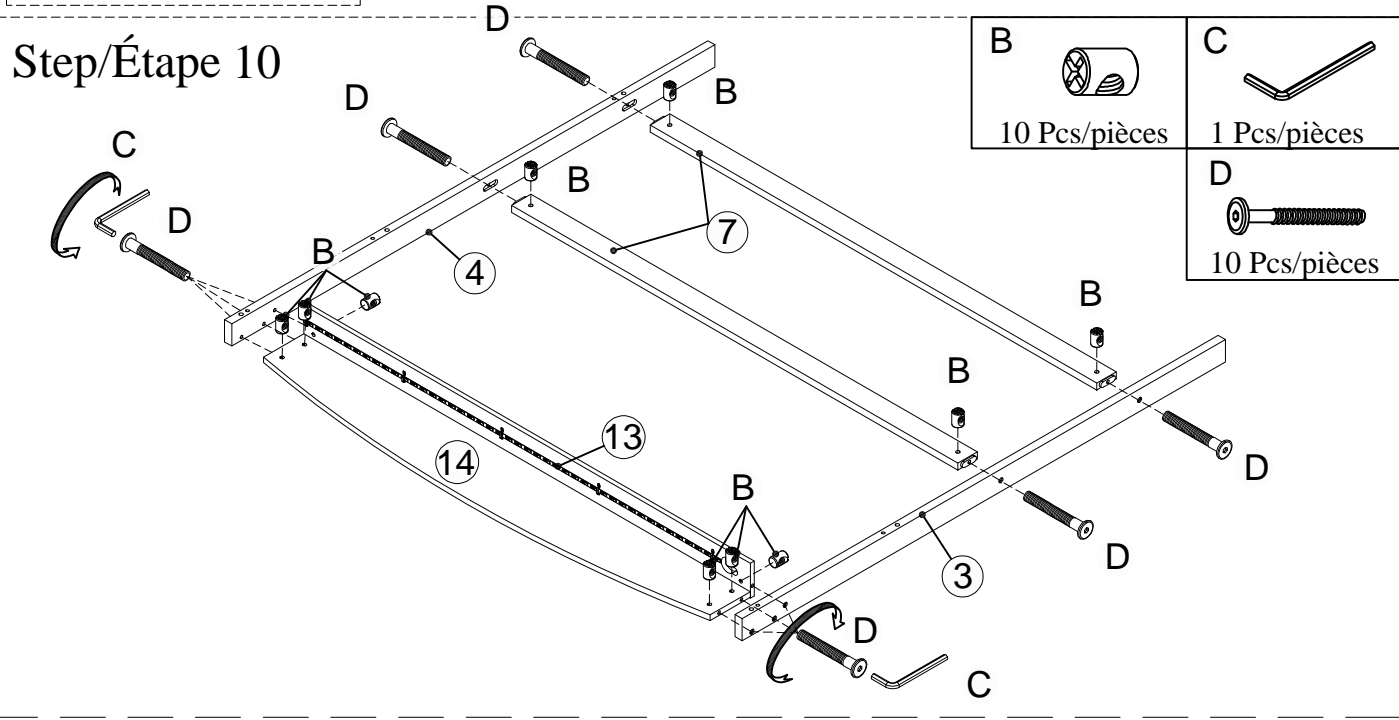
# Step/Étape 09

<b>M</b>  6 Pcs/pièce	<b>E</b>  4 Pcs/pièces	<b>A</b>  8 Pcs/pièces	<b>B</b>  14 Pcs/pièces	<b>C</b>  1 Pcs/pièces
--	---	--	--	---





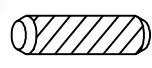


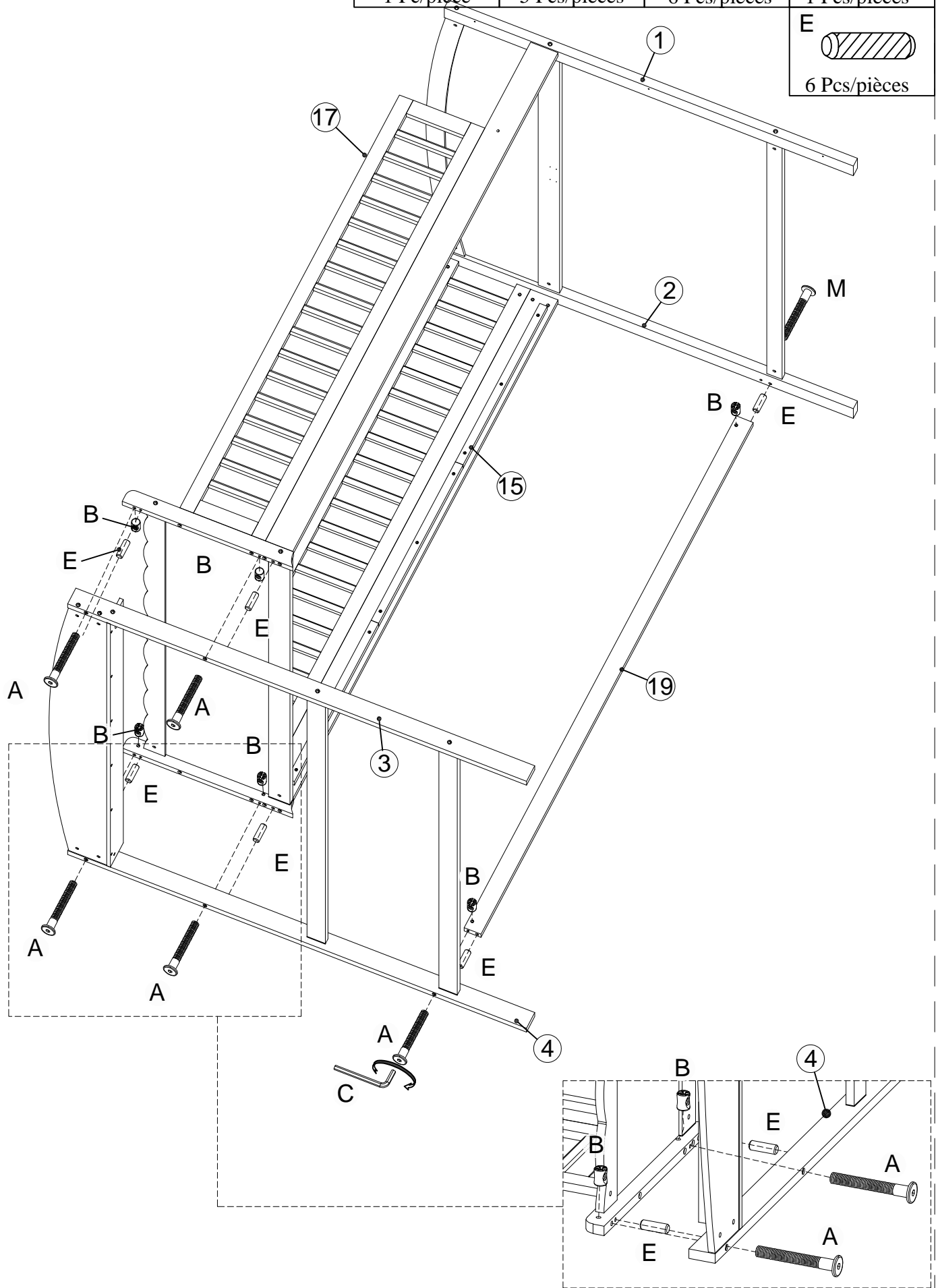
# Step/Étape 10

<b>B</b>  10 Pcs/pièces	<b>C</b>  1 Pcs/pièces
<b>D</b>  10 Pcs/pièces	






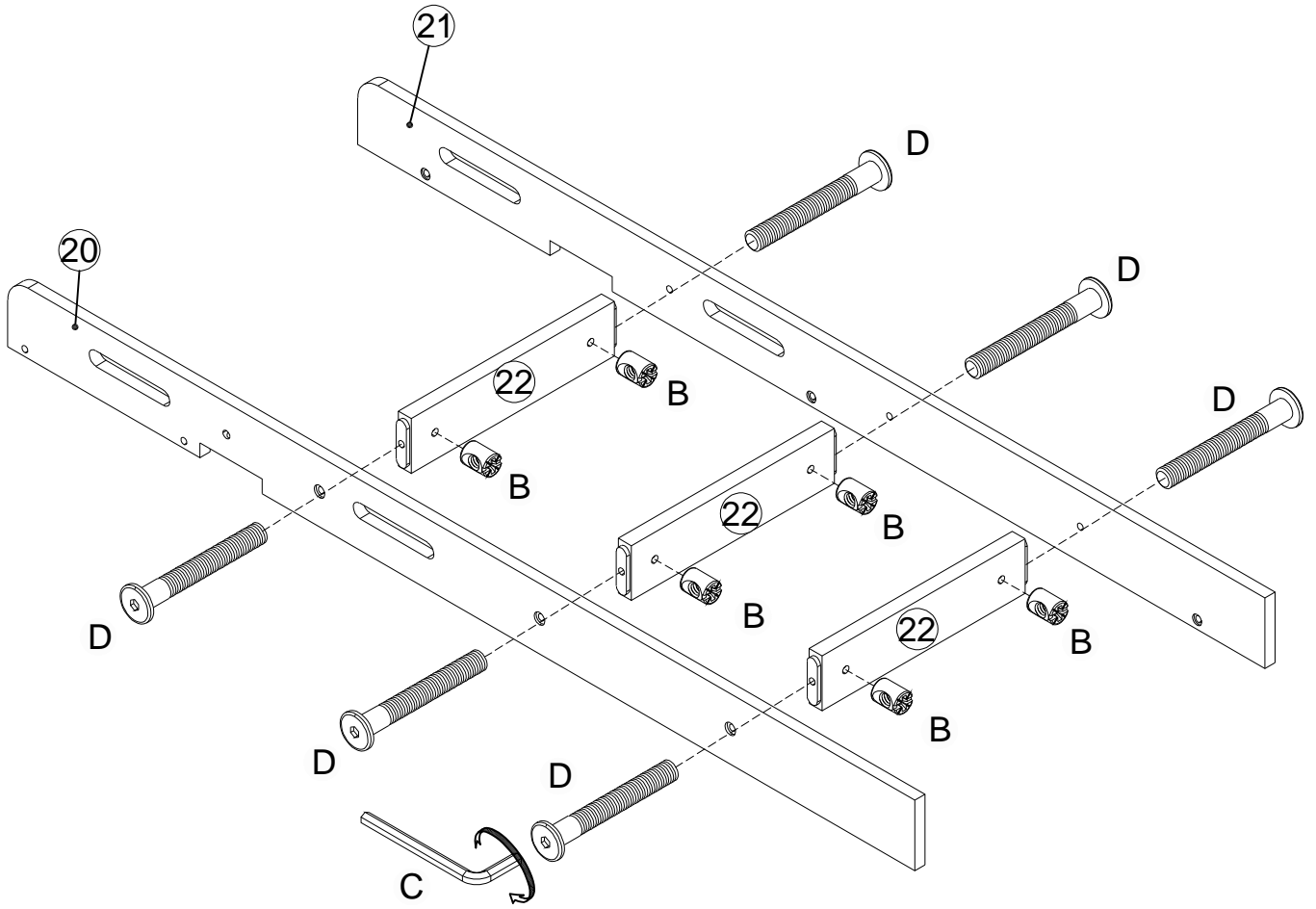
# Step/Étape 11

<p><b>M</b></p>  <p>1 Pc/pièce</p>	<p><b>A</b></p>  <p>5 Pcs/pièces</p>	<p><b>B</b></p>  <p>6 Pcs/pièces</p>	<p><b>C</b></p>  <p>1 Pcs/pièces</p>
			<p><b>E</b></p>  <p>6 Pcs/pièces</p>




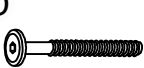


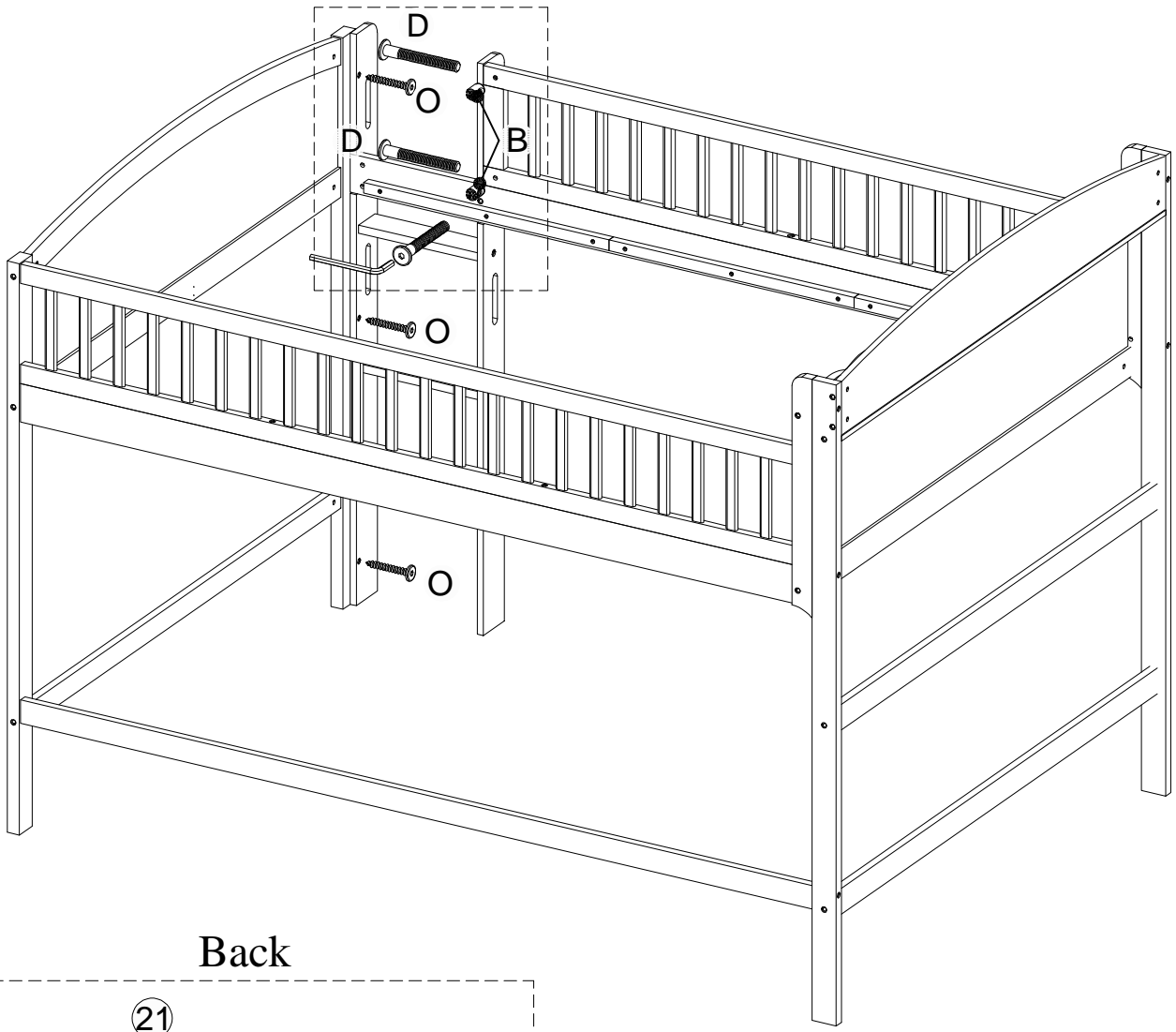
# Step/Étape 12

D	B	C
		
6 Pcs/pièces	6 Pcs/pièces	1 Pcs/pièces

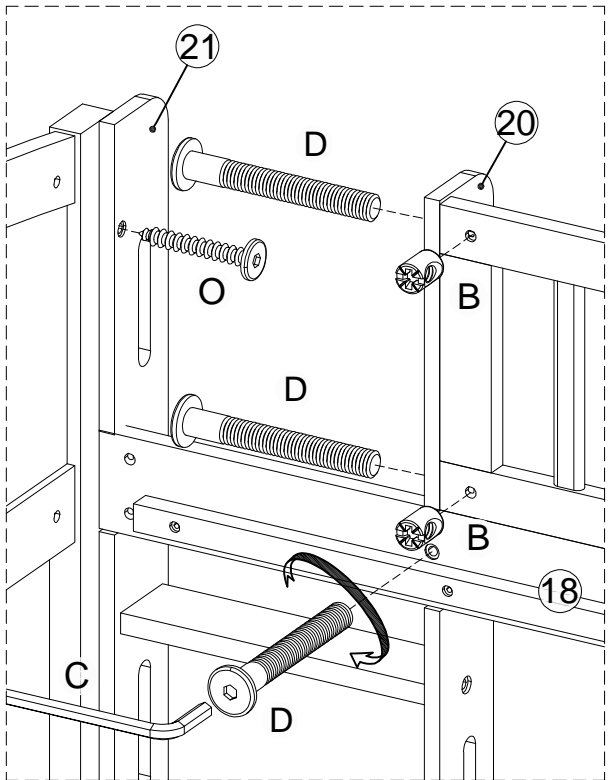


# Step/Étape 13

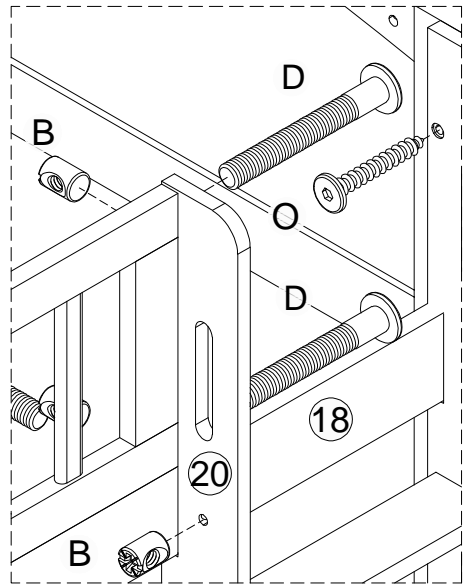
<p><b>C</b></p>  <p>1 Pcs/pièces</p>	<p><b>B</b></p>  <p>3 Pcs/pièces</p>	<p><b>O</b></p>  <p>3 Pcs/pièces</p>	<p><b>D</b></p>  <p>3 Pcs/pièces</p>
---	--	---	---



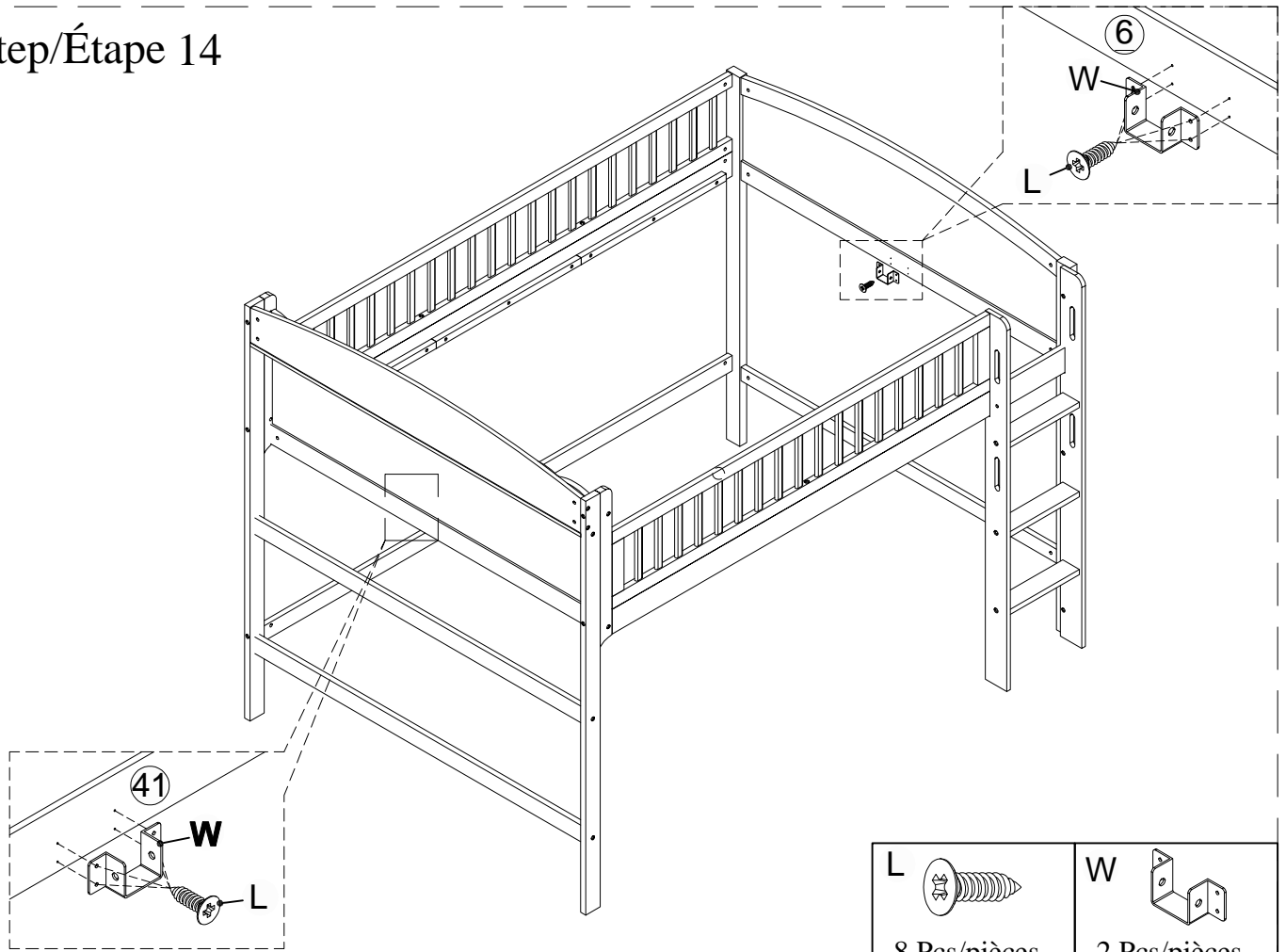
Back



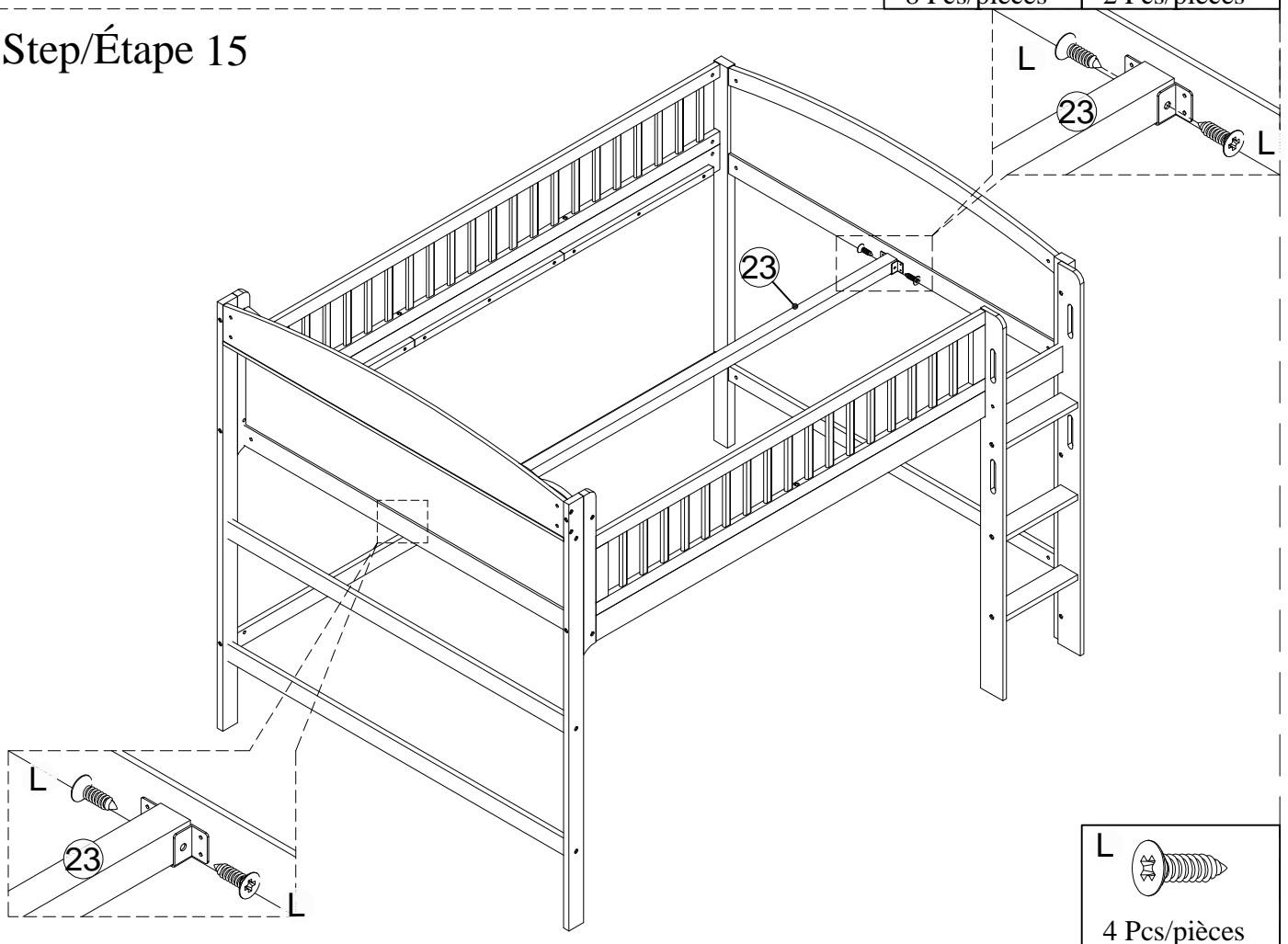
Front



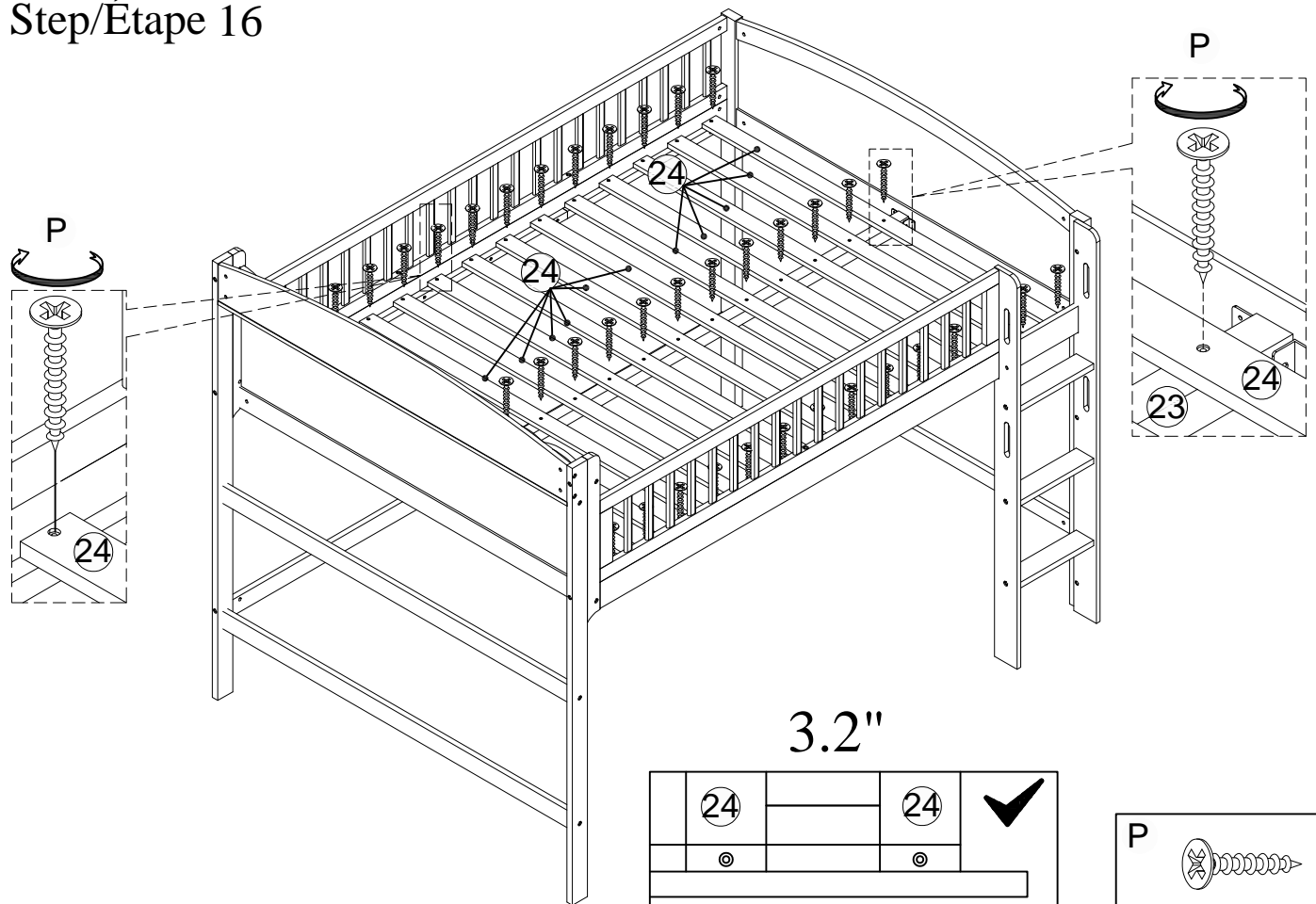
# Step/Étape 14



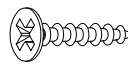
# Step/Étape 15



# Step/Étape 16

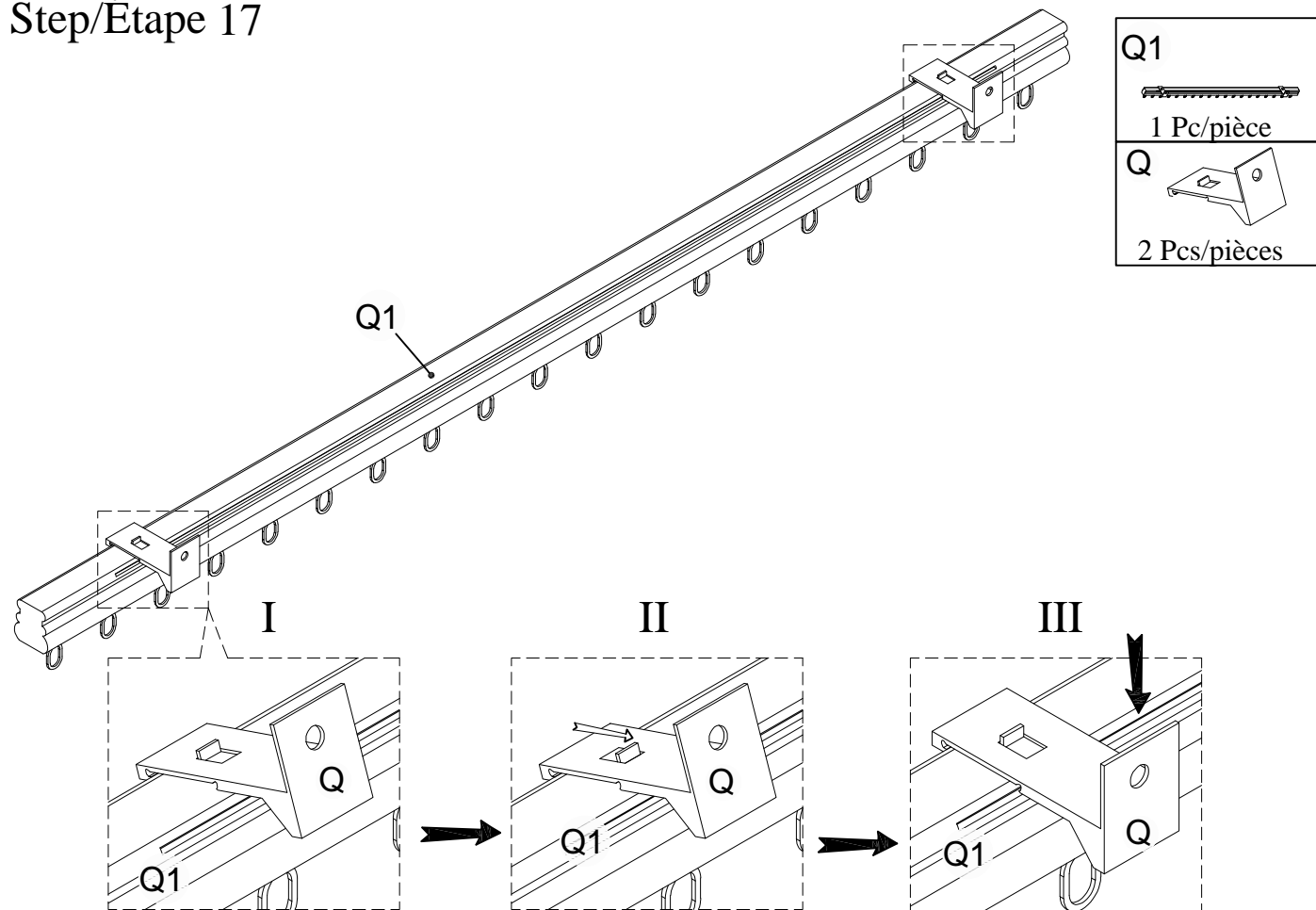



24		24	✓
⊙		⊙	

**P** 


42 Pcs/pièces

# Step/Étape 17



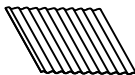

**Q1** 

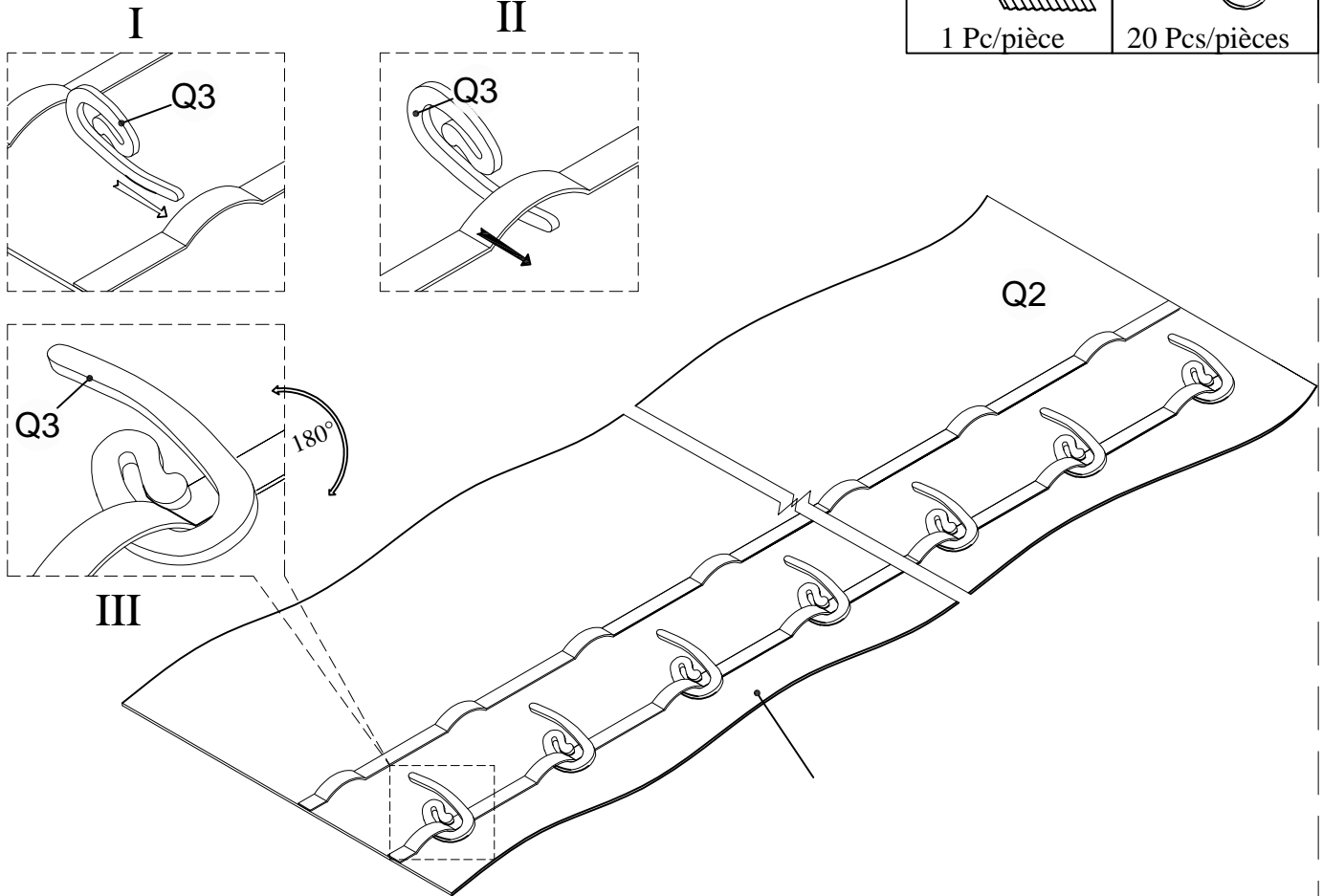
1 Pc/pièce

**Q** 

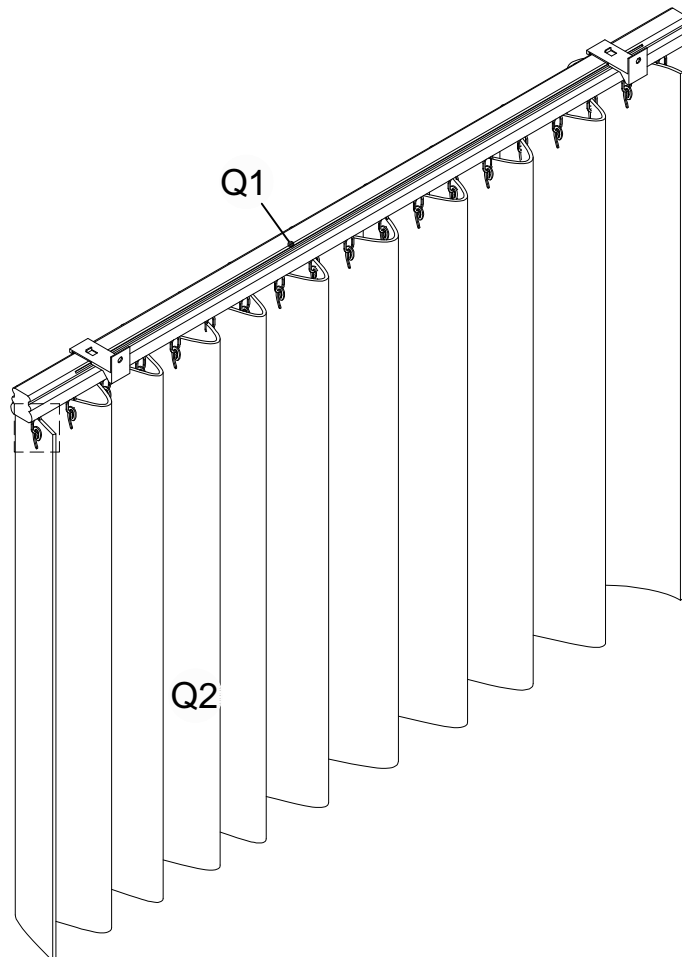
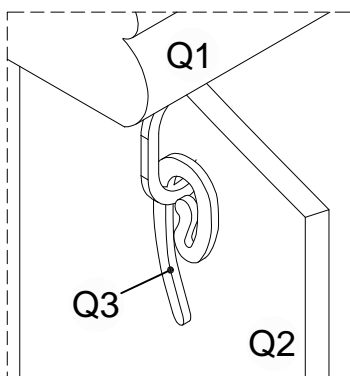
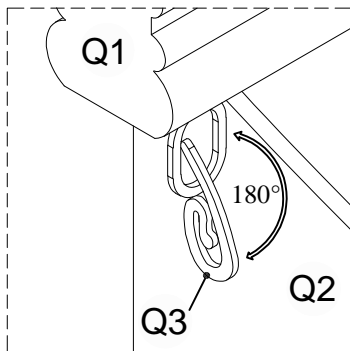
2 Pcs/pièces

# Step/Étape 18

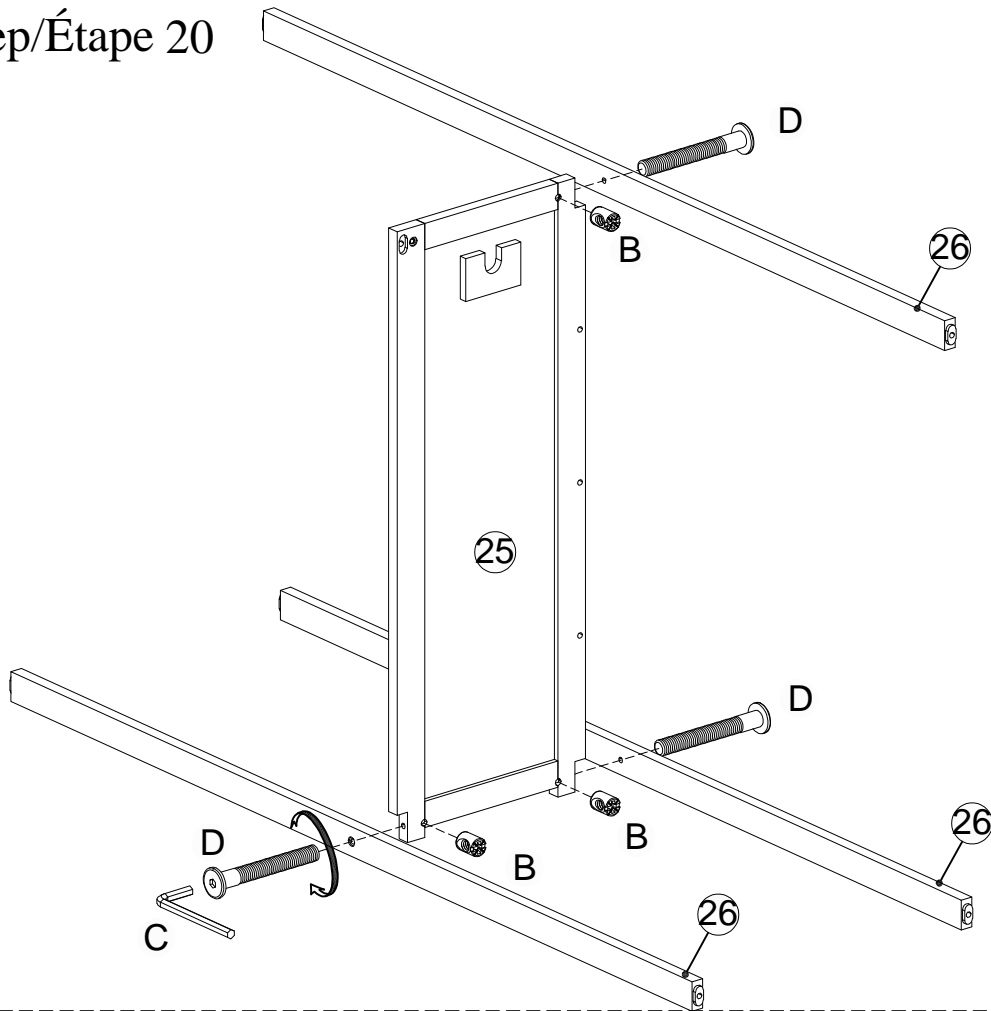
Q2		Q3	
1 Pc/pièce		20 Pcs/pièces	






# Step/Étape 19

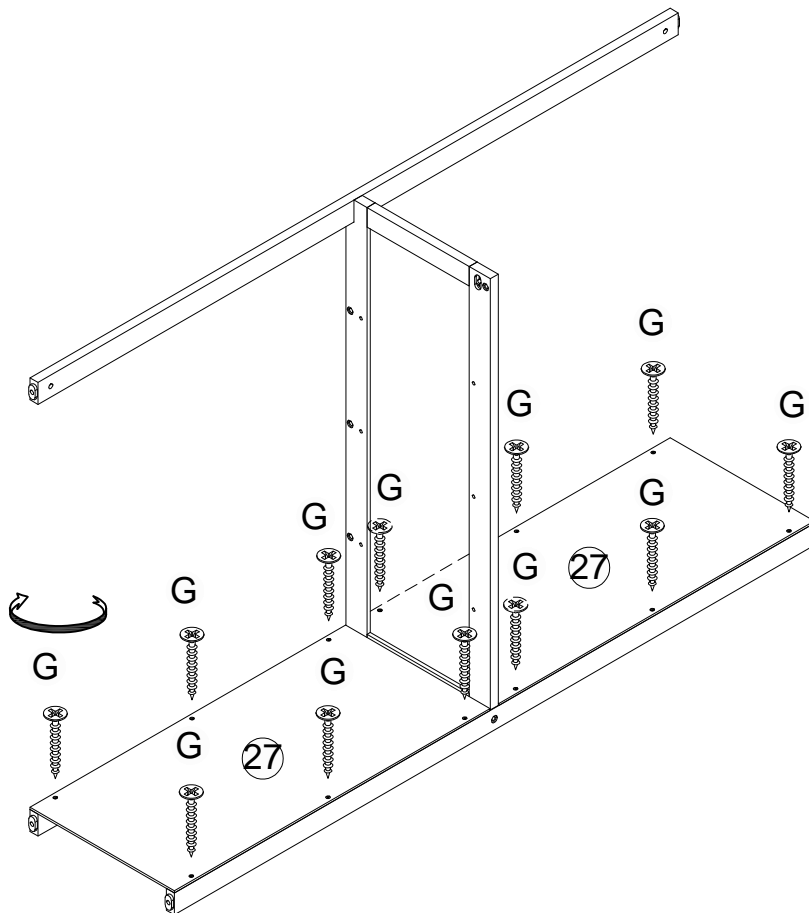



# Step/Étape 20



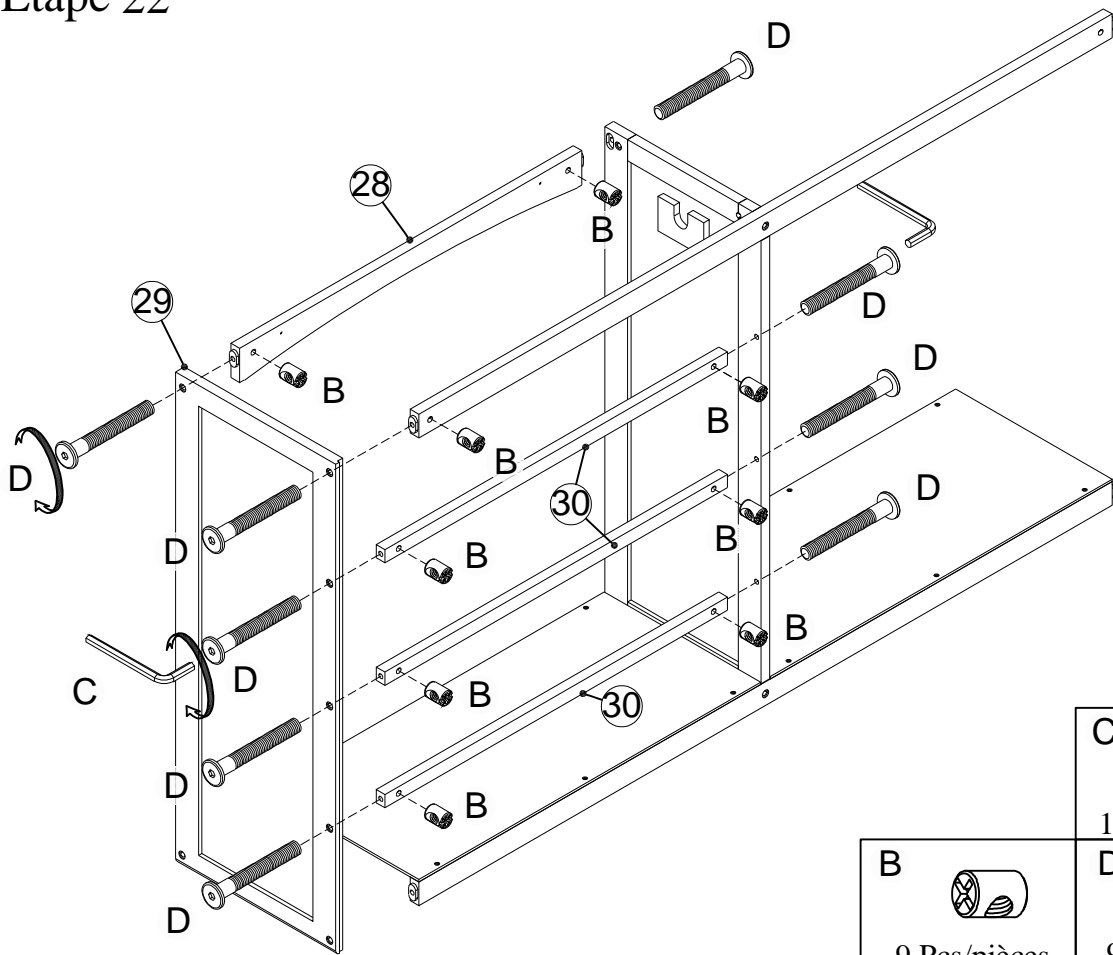
- C  1 Pcs/pièces
- B  3 Pcs/pièces
- D  3 Pcs/pièces




# Step/Étape 21



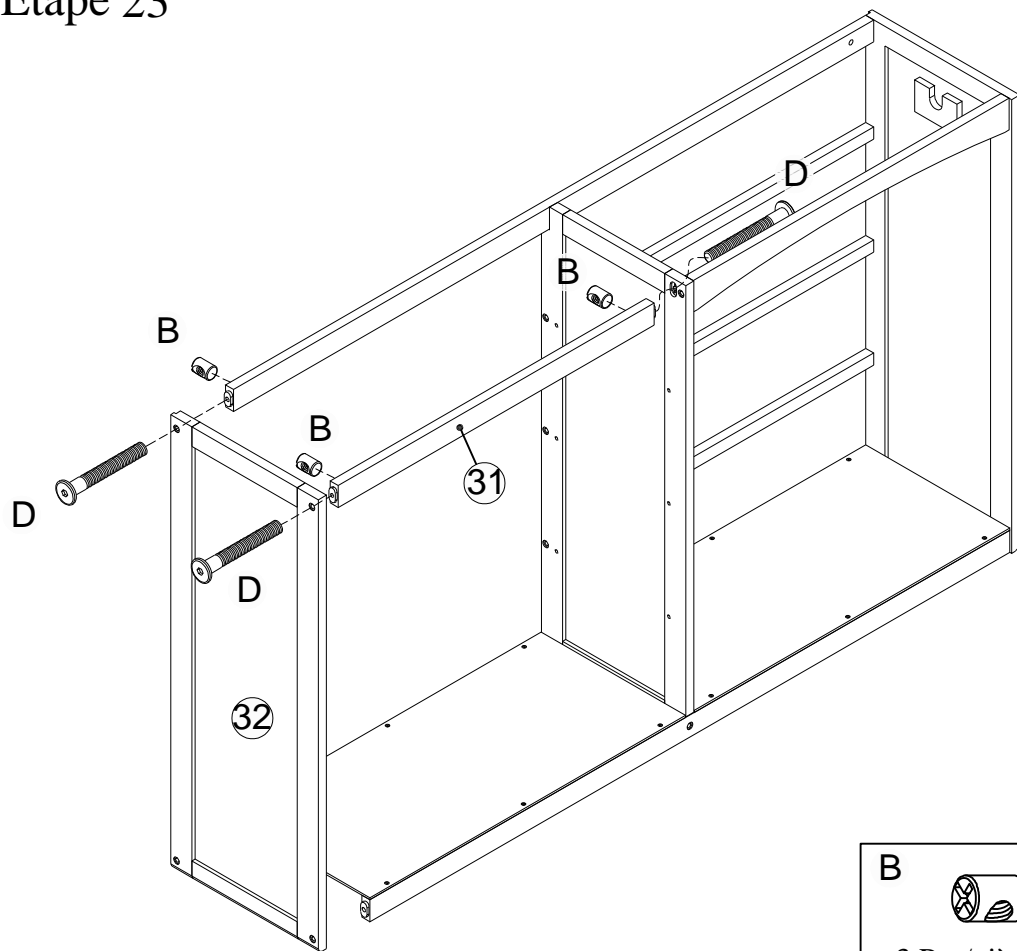
- G  12 Pcs/pièces




# Step/Étape 22



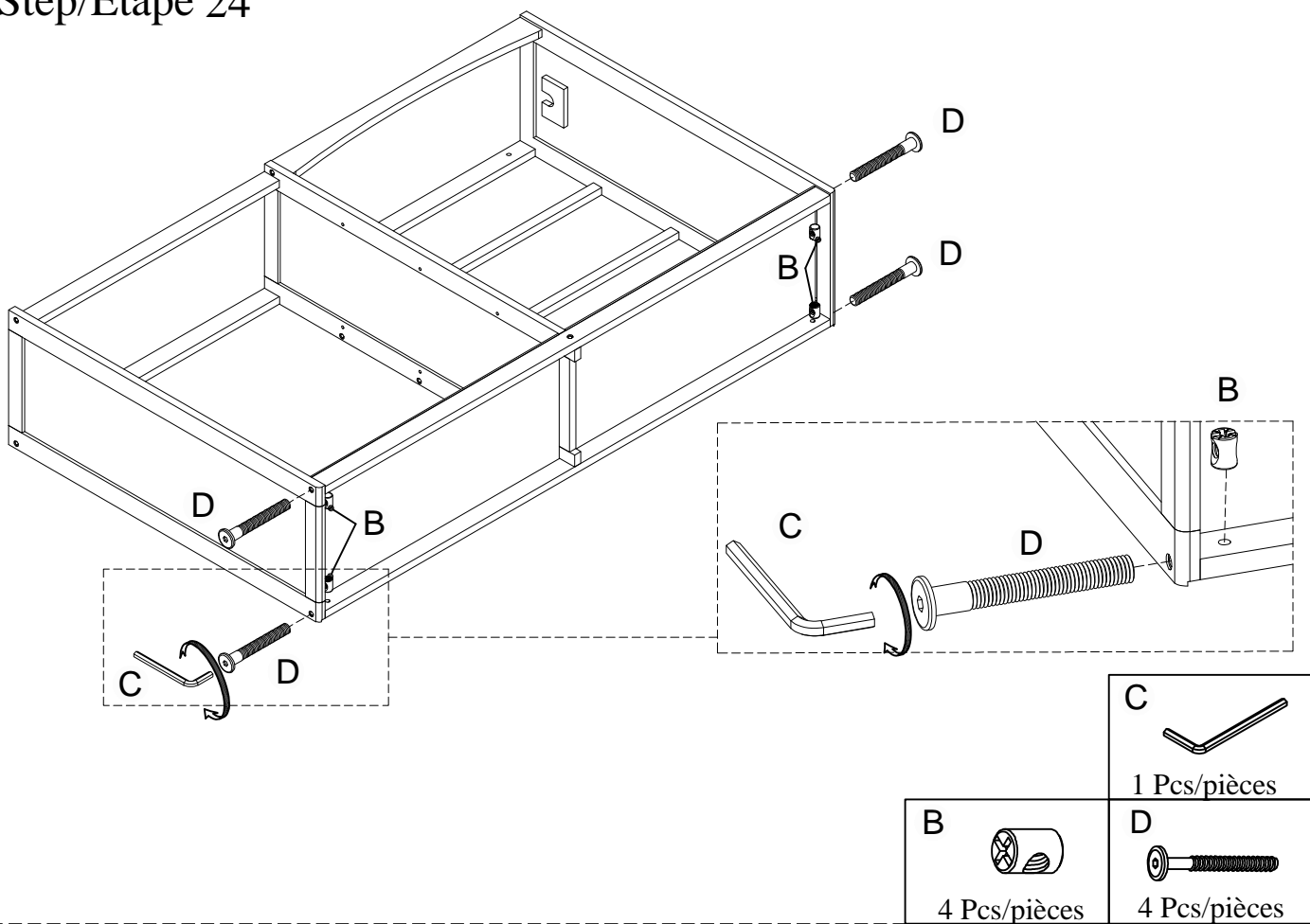
<p><b>B</b></p>  <p>9 Pcs/pièces</p>	<p><b>C</b></p>  <p>1 Pcs/pièces</p>
	<p><b>D</b></p>  <p>9 Pcs/pièces</p>

# Step/Étape 23

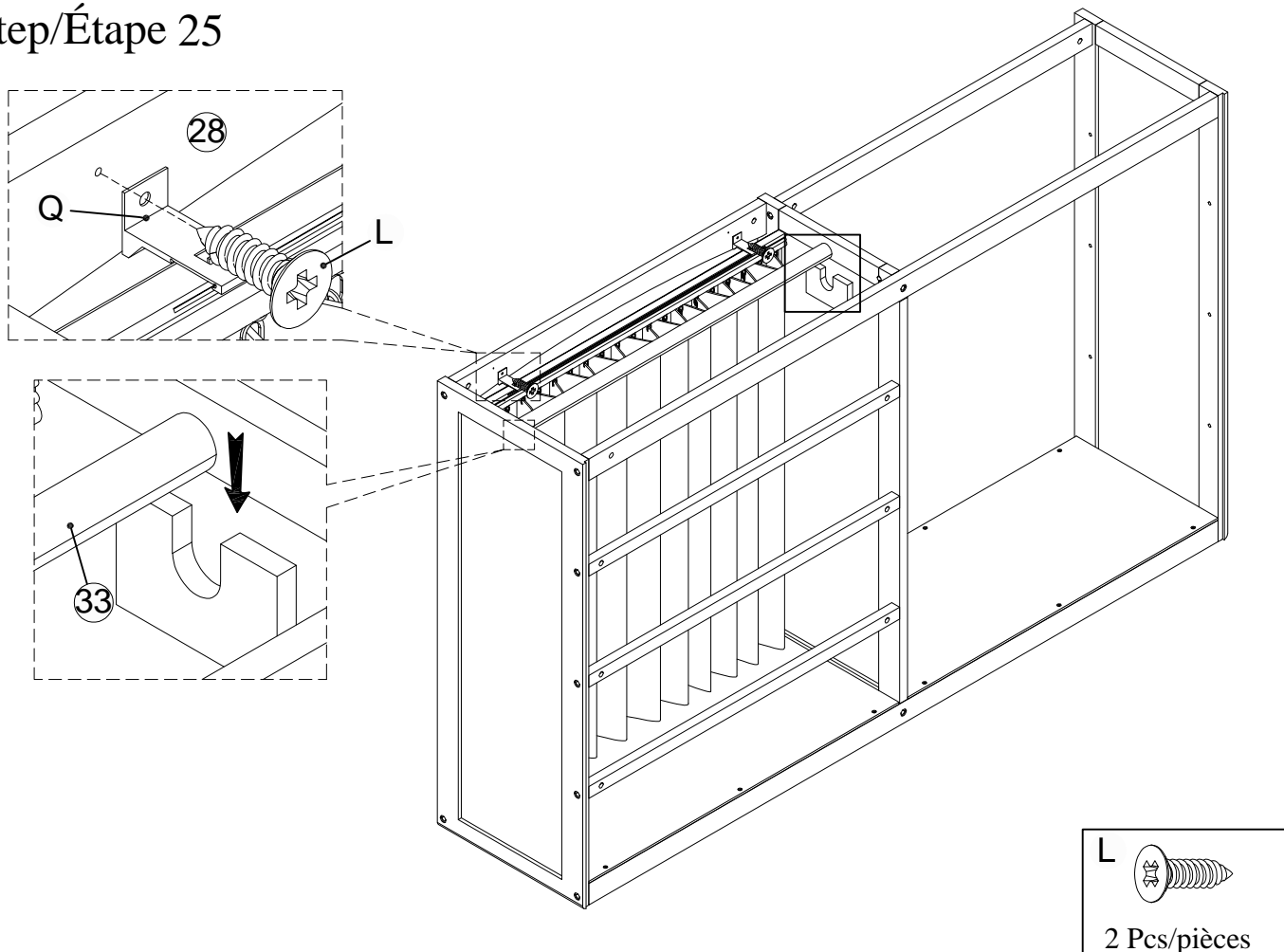


<p><b>B</b></p>  <p>3 Pcs/pièces</p>	<p><b>C</b></p>  <p>1 Pcs/pièces</p>
	<p><b>D</b></p>  <p>3 Pcs/pièces</p>

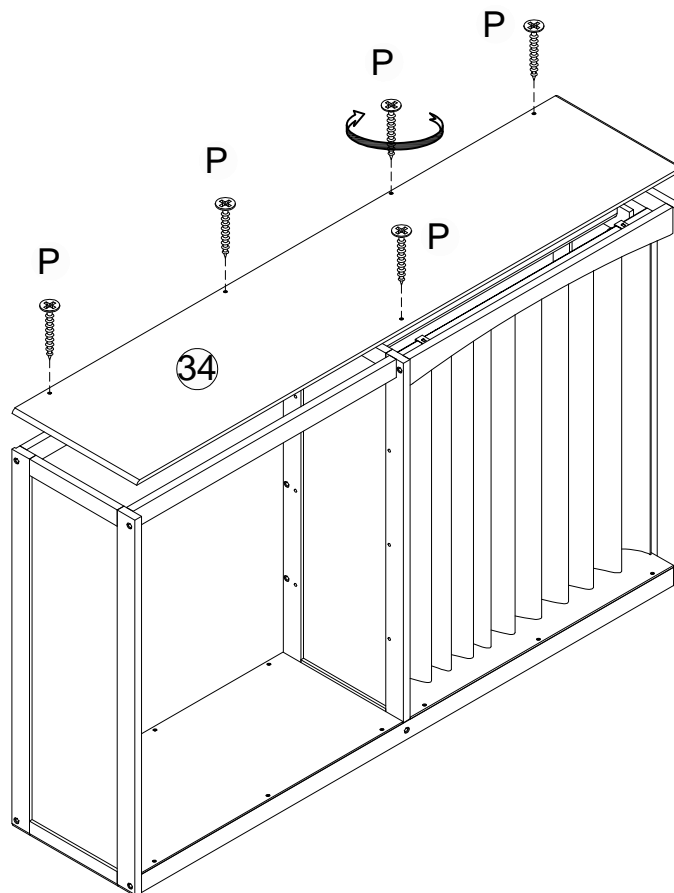
# Step/Étape 24



# Step/Étape 25

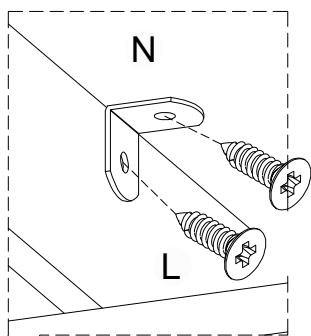
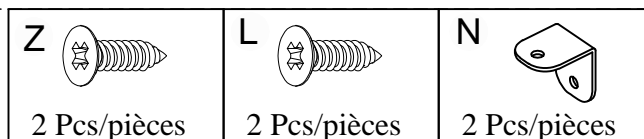


## Step/Étape 26



P   
5 Pcs/pièces

## Step/Étape 27



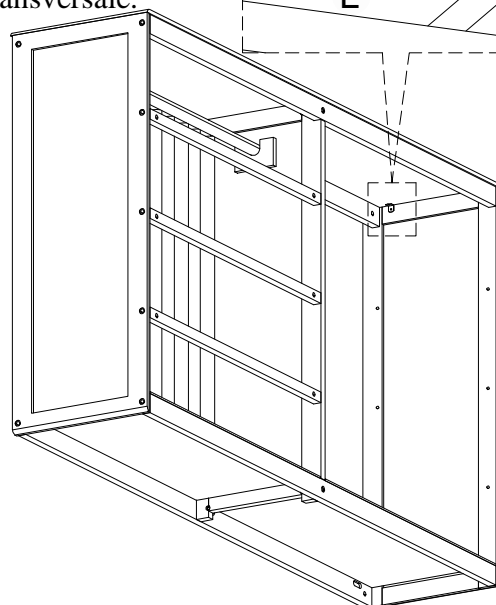
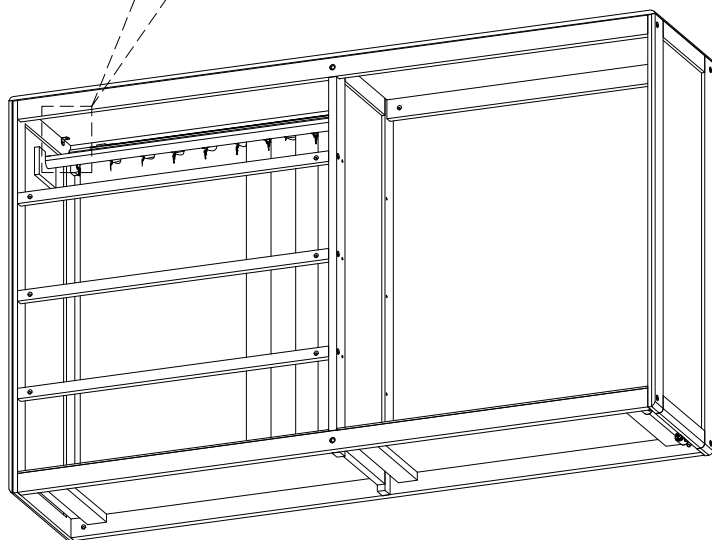
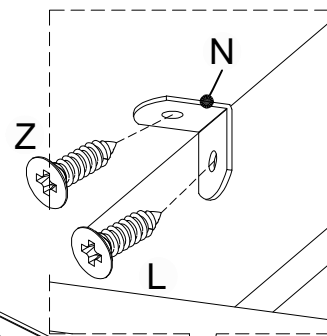
Note :

Use screw (Z) to fix it on the top panel.  
Screw (L) into the cross bar.

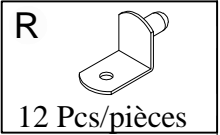
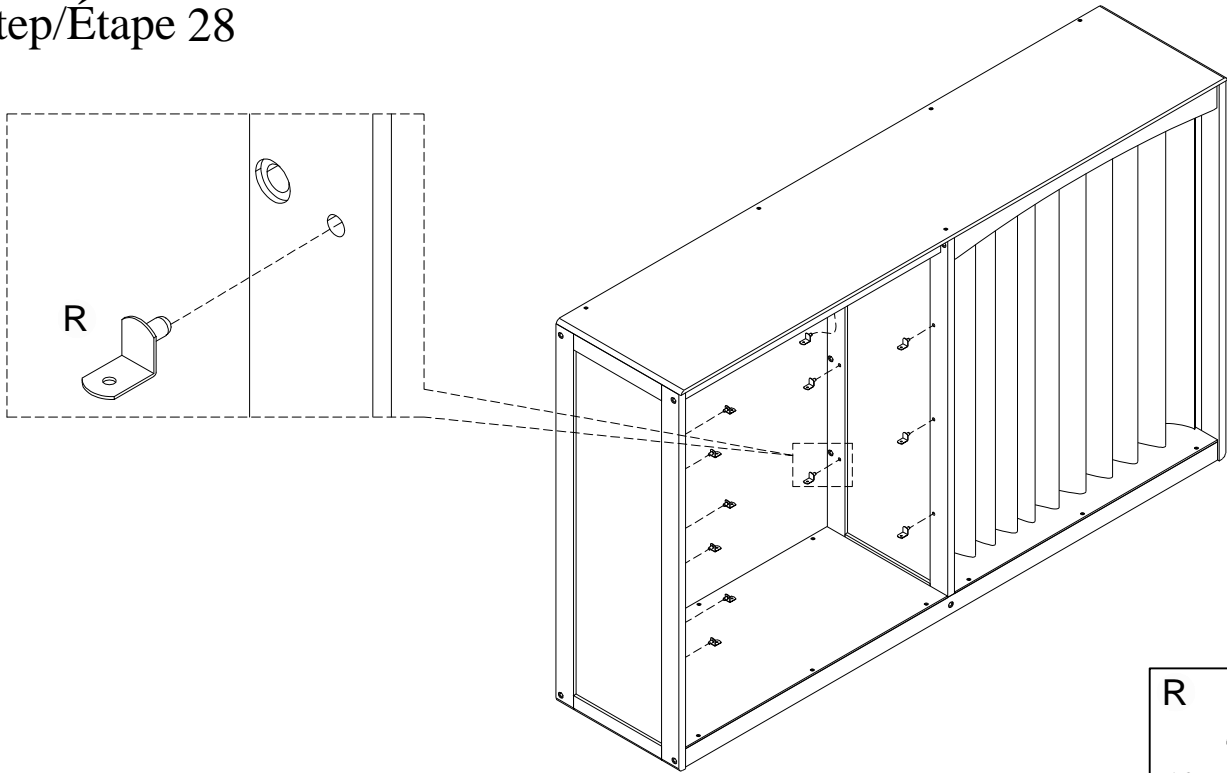
Note :

Utilisez la vis (Z) pour la fixer sur le  
panneau supérieur.

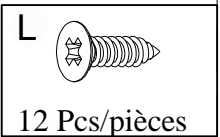
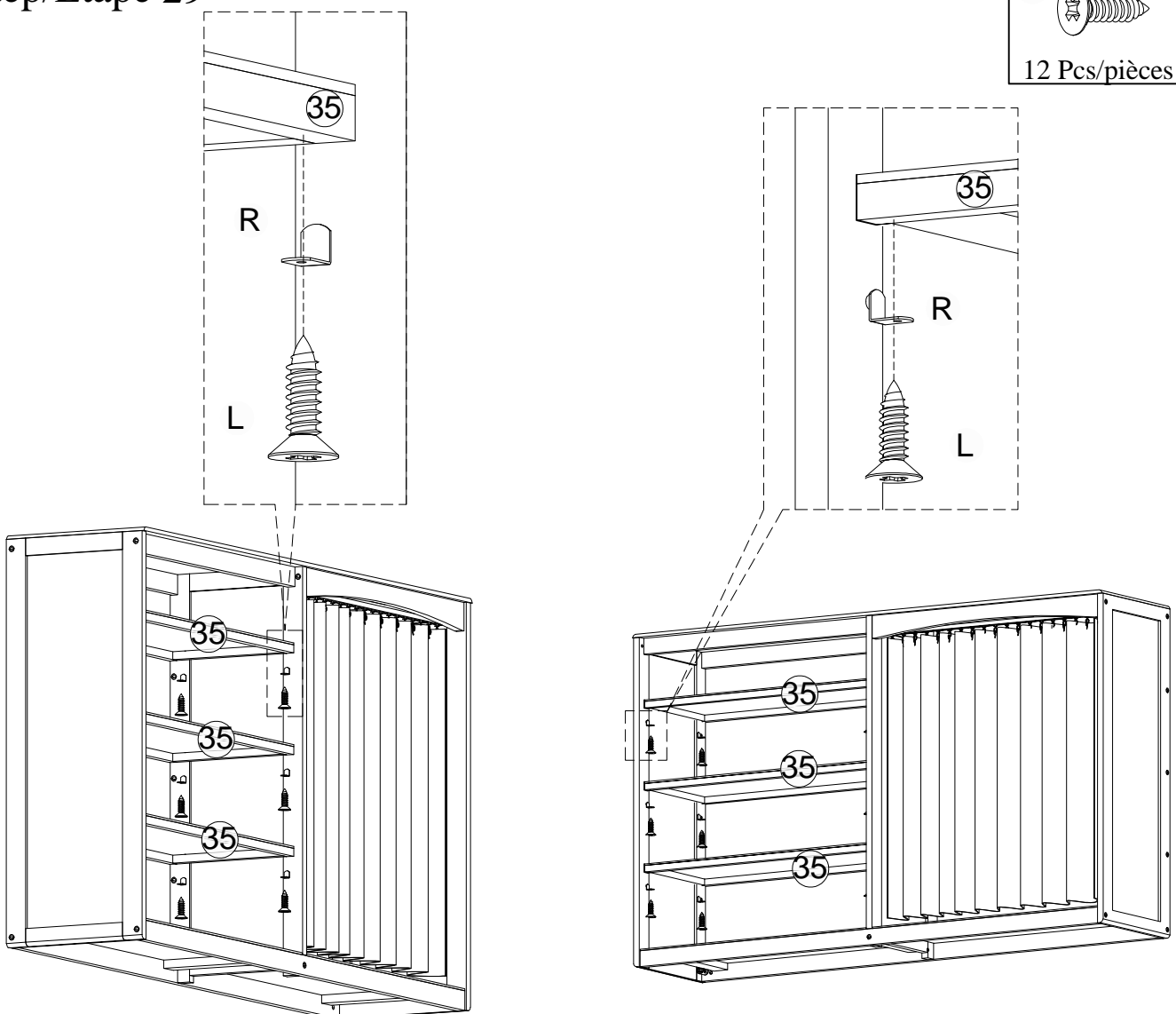
Vissez (L) dans la barre transversale.



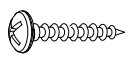
## Step/Étape 28

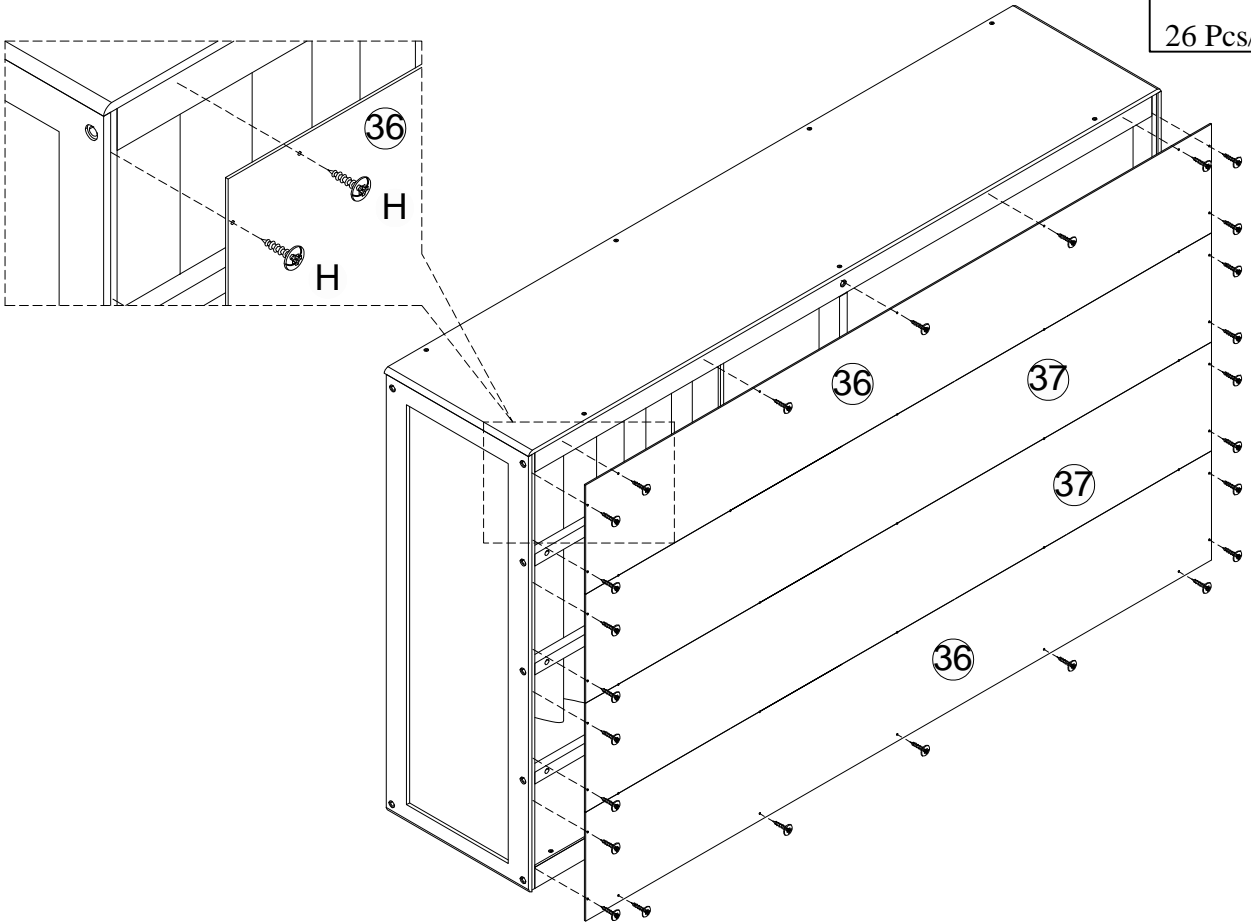


## Step/Étape 29

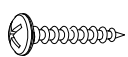


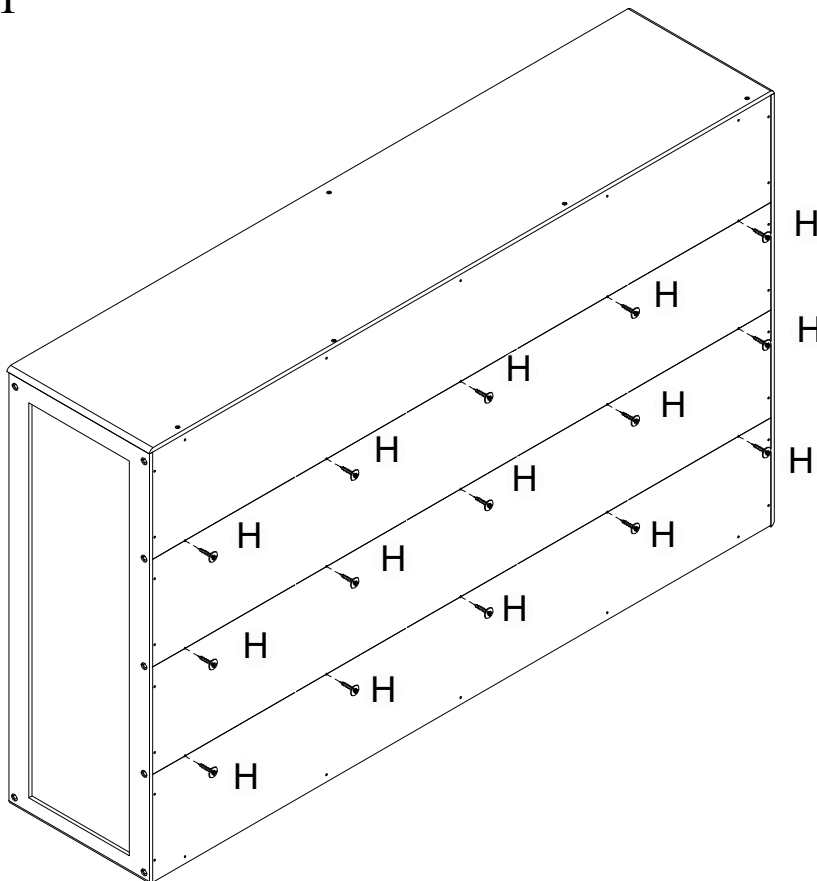
# Step/Étape 30

H   
26 Pcs/pièces

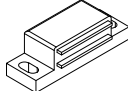
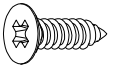


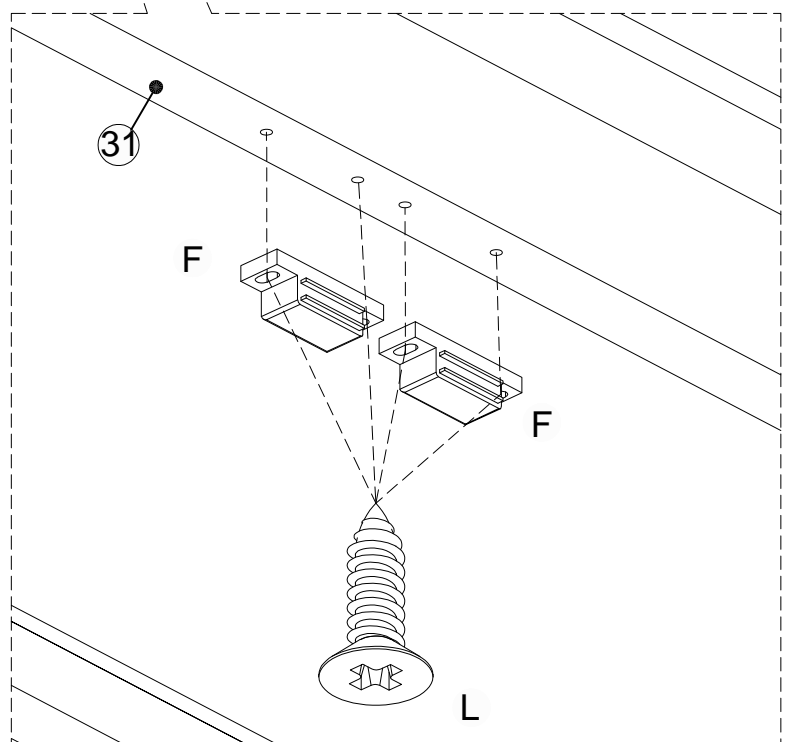
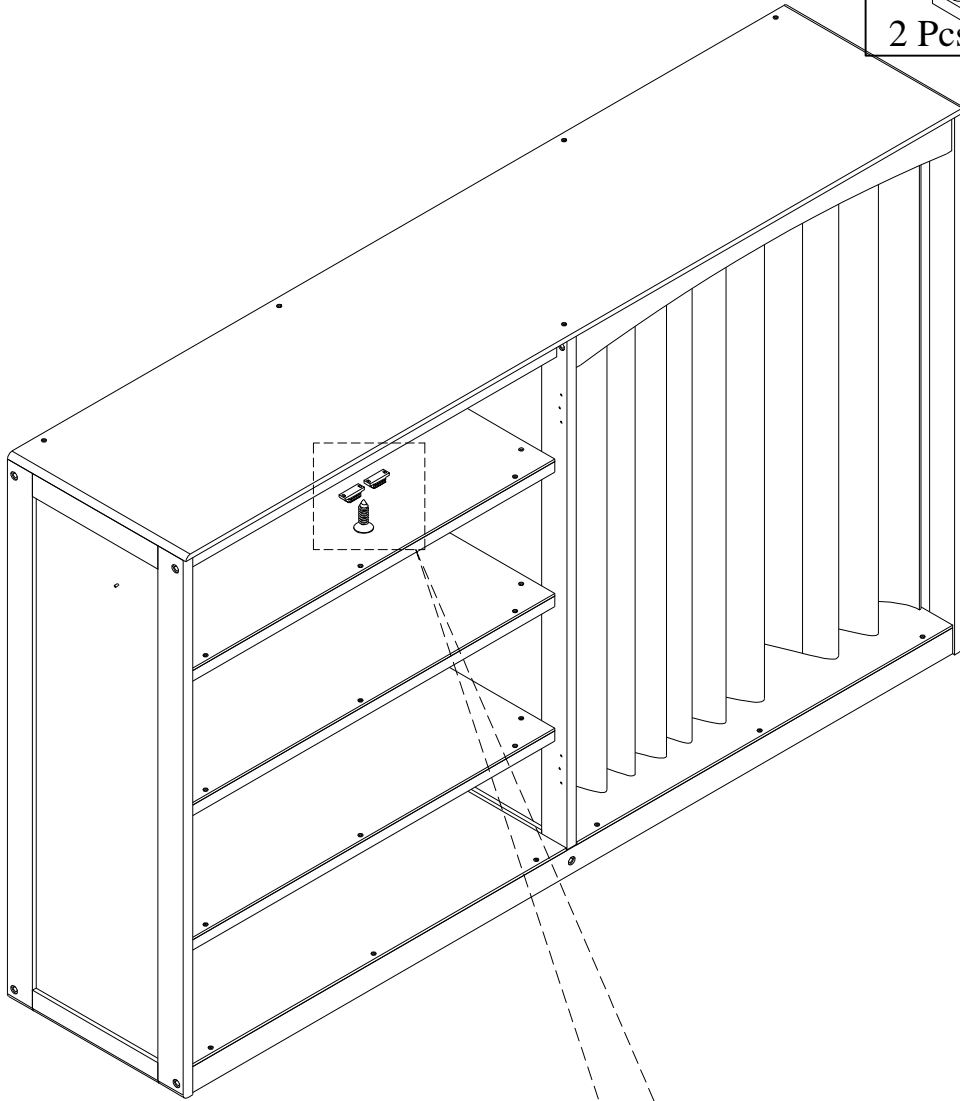
# Step/Étape 31

H   
15 Pcs/pièces

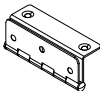
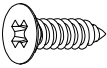
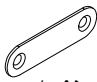


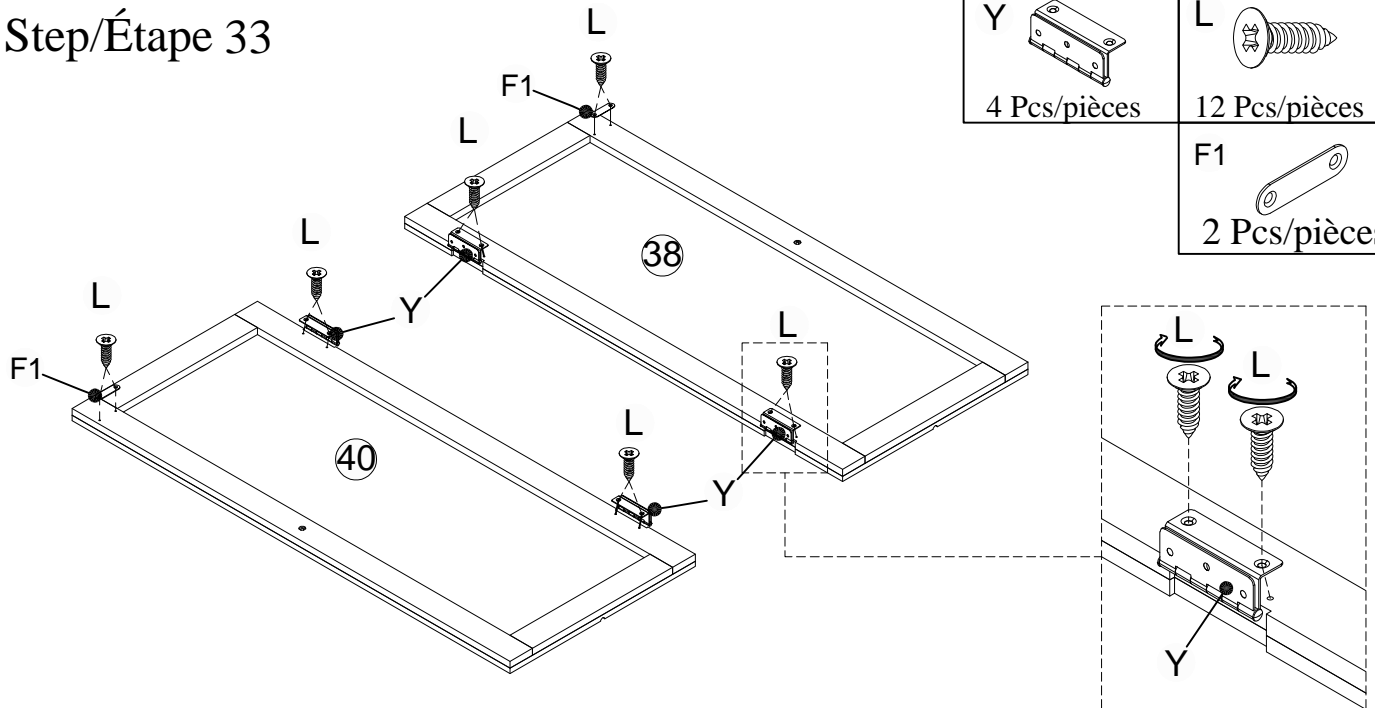
# Step/Étape 32

<b>F</b>		<b>L</b>	
2 Pcs/pièces		4 Pcs/pièces	

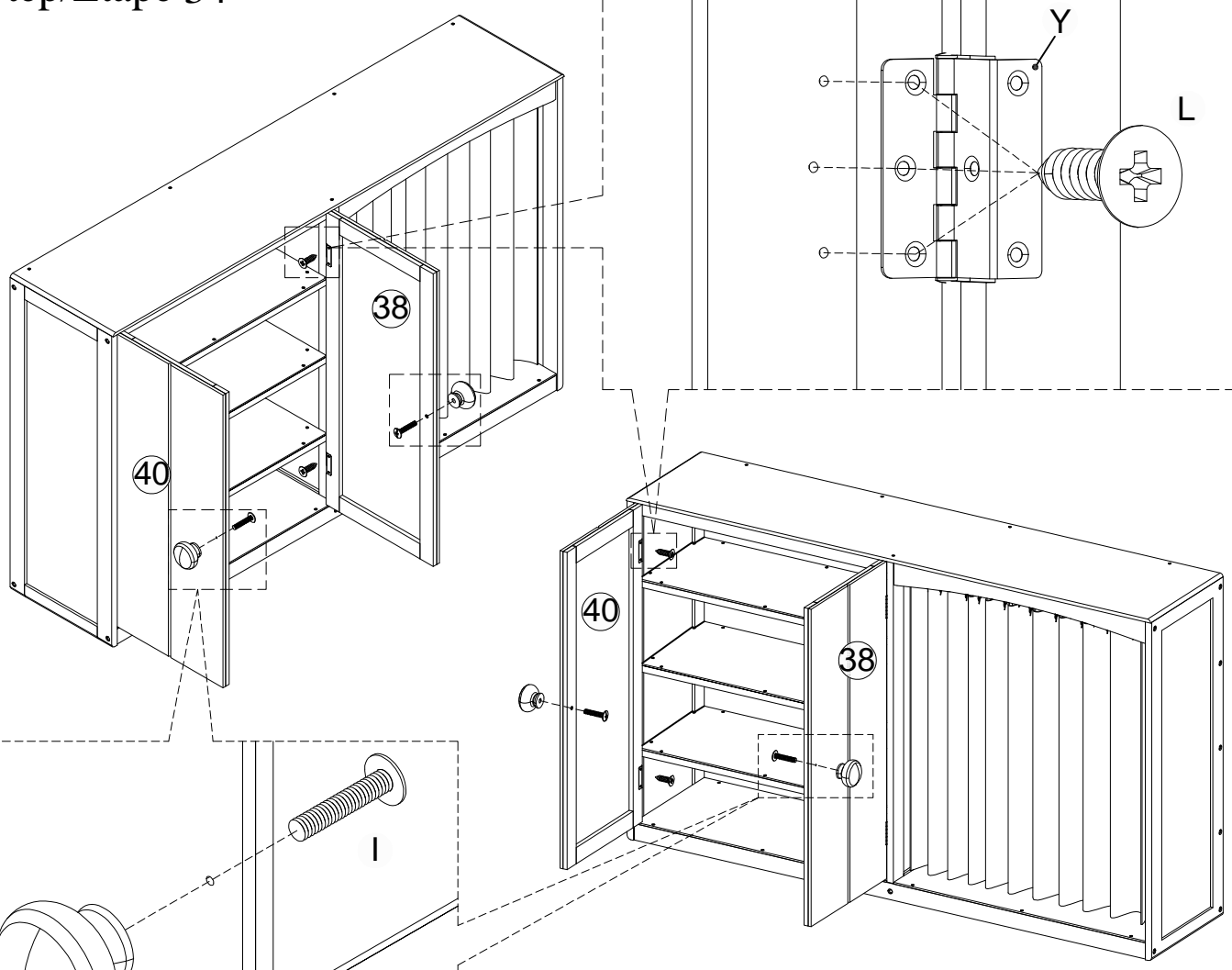
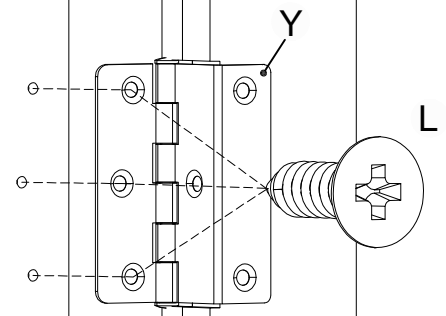


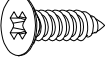
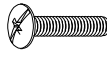

# Step/Étape 33

<p><b>Y</b></p>  <p>4 Pcs/pièces</p>	<p><b>L</b></p>  <p>12 Pcs/pièces</p>
<p><b>F1</b></p>  <p>2 Pcs/pièces</p>	



# Step/Étape 34

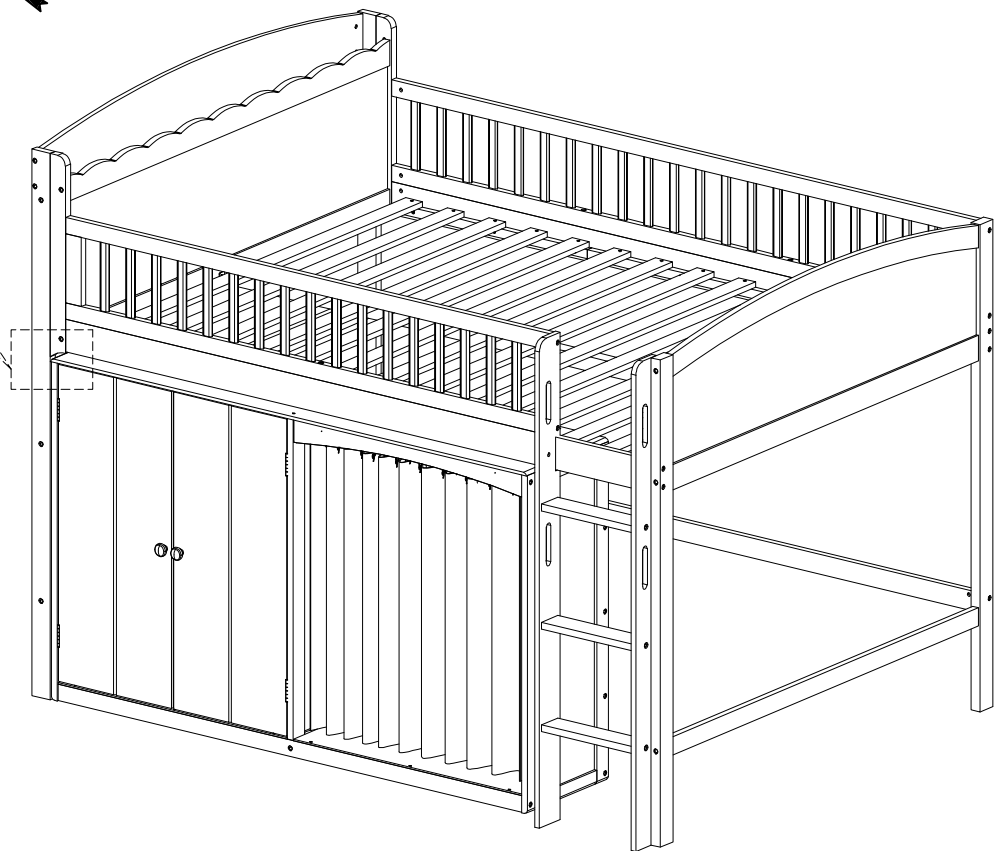
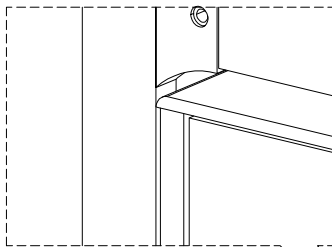
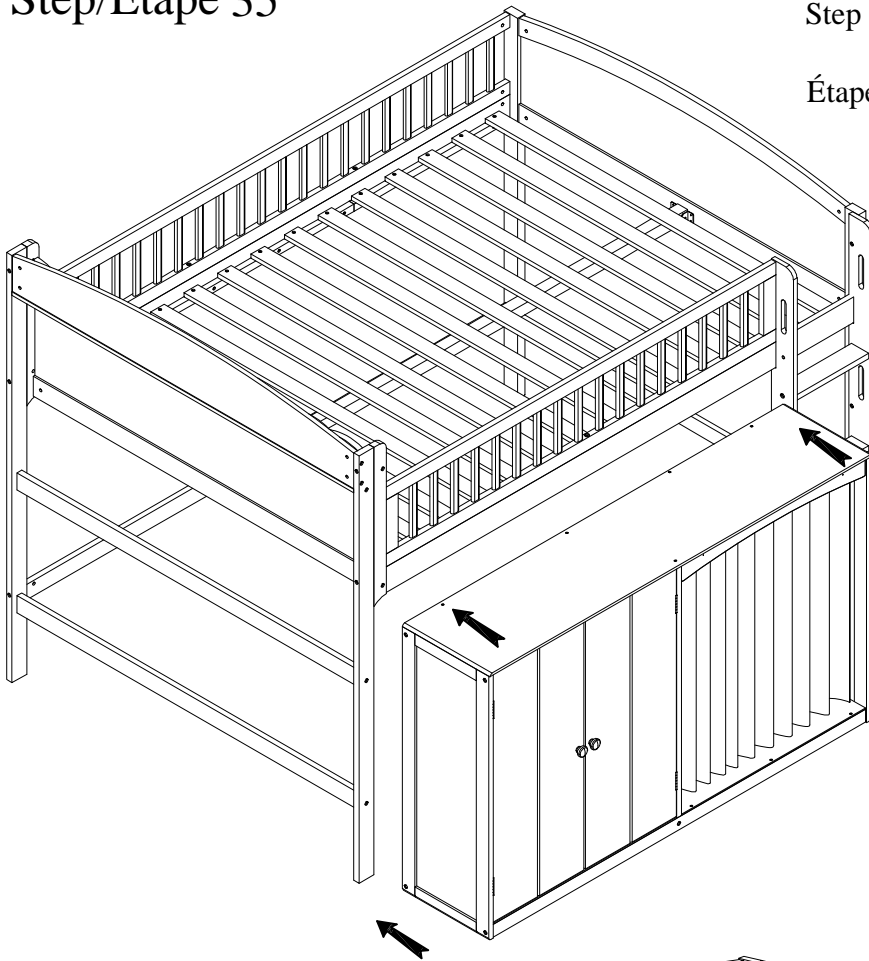


<p><b>L</b></p>  <p>12 Pcs/pièces</p>	<p><b>I</b></p>  <p>2 Pcs/pièces</p>	<p><b>J</b></p>  <p>2 Pcs/pièces</p>
---	---	---

## Step/Étape 35

Step 1: Place the fully assembled cabinet in front of the bed.

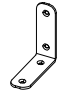
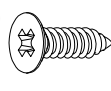
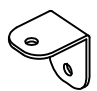
Étape 1 : Placer l'armoire entièrement assemblée devant le lit.



Step 2: Slowly move the cabinet under the bed side rail. Note: Align the front top of the cabinet with the front of the bed leg.

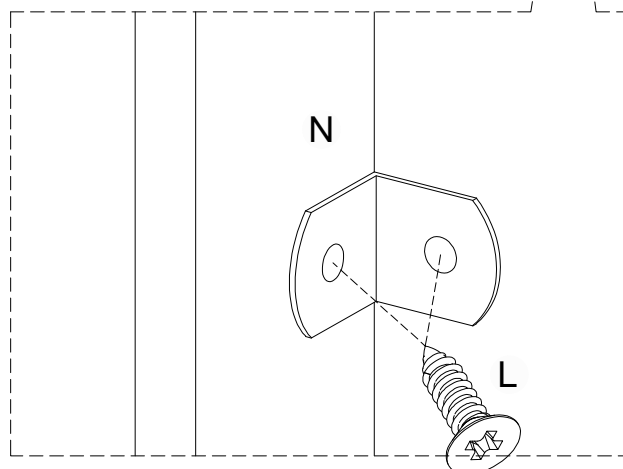
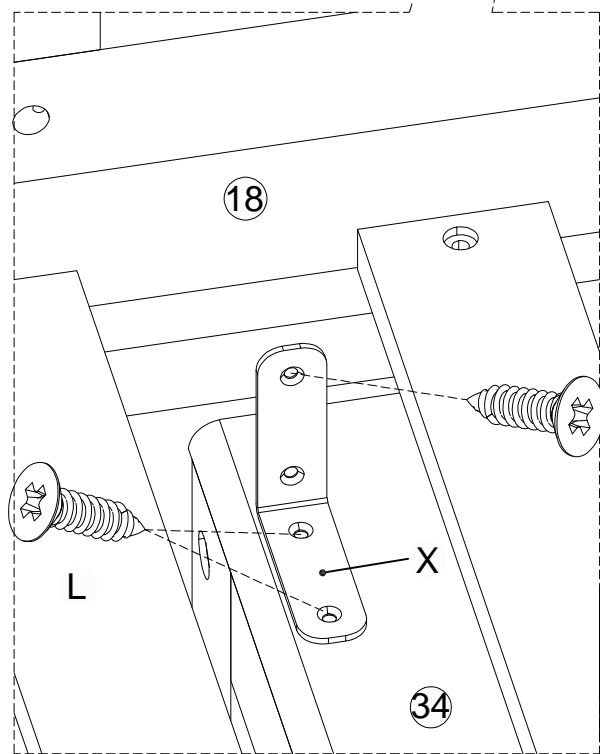
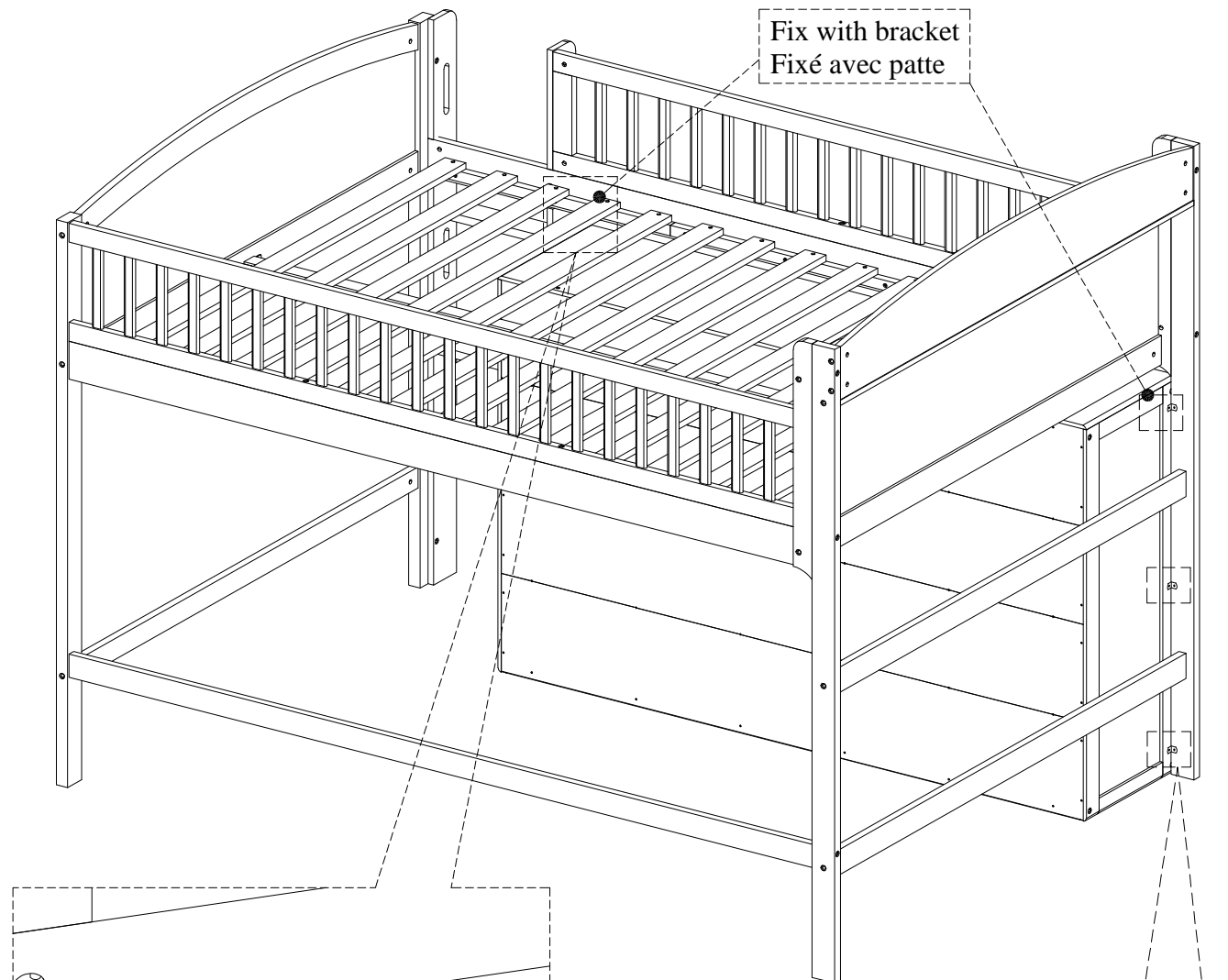
Étape 2 : Faites glisser lentement l'armoire sous le longeron du lit. Remarque : Aligned le haut avant de l'armoire avec l'avant du pied du lit.

# Step/Étape 36

<p>X</p>  <p>1 Pc/pièce</p>	<p>L</p>  <p>9 Pcs/pièces</p>	<p>N</p>  <p>3 Pcs/pièces</p>
---	--	--

Note: The cabinet is fixed to the bed using metal brackets at the foot and side positions. It must be securely fastened to ensure structure and safety during use.

Remarque : Le meuble est fixé au lit à l'aide d'équerres métalliques aux positions du pied et du côté. Il doit être solidement attaché pour garantir la structure et la sécurité lors de l'utilisation.



### WARNING!/ATTENTION

Armoire must be attached to the bed. Do not use it separately.  
L'armoire doit être fixée au lit. Ne pas utiliser séparément.

# COMPLETED - COMPLÉTÉ

