

Sehr geehrte Kundin, sehr geehrter Kunde,

Alle unsere Produkte wurden in jedem Schritt, angefangen beim Designprozess über die Produktion bis zur Lieferung, einer Kontrolle und Prüfung unterzogen, um sicherzustellen, dass Sie Freude an den Produkten haben und diese über viele Jahre hinweg robust nutzen können.



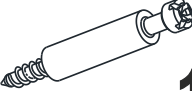


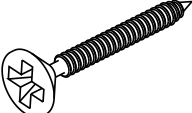

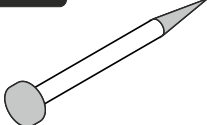


Bitte überprüfen Sie vor Beginn der Montage gemäß der Montageanleitung alle Teile, indem Sie sie aus der Verpackung nehmen. Wenn Sie mehrere Produkte gekauft haben, führen Sie den Aufbau der Teile in der Reihenfolge aus, damit die Zubehörteile nicht durcheinander geraten.

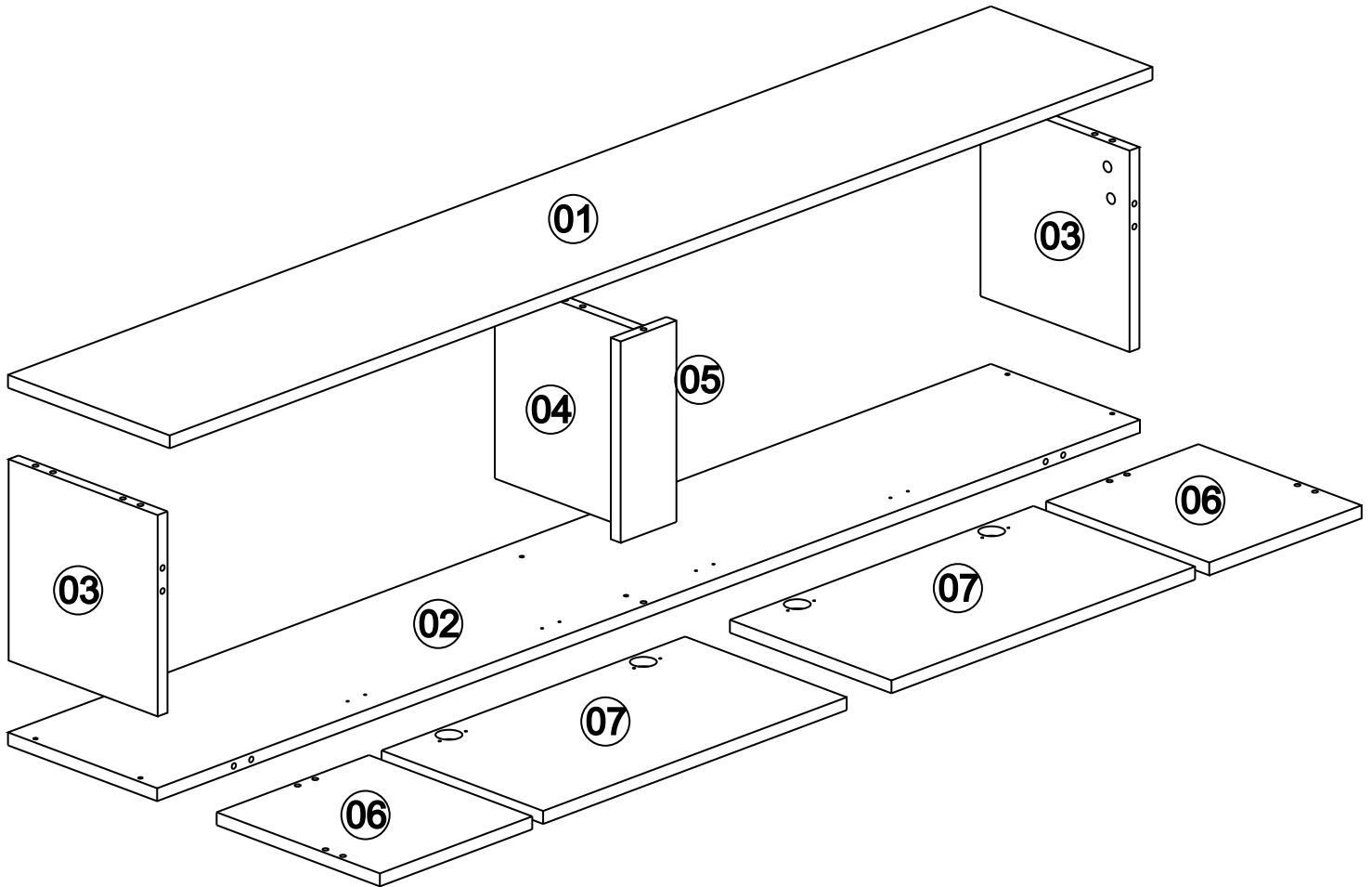
Bitte reinigen Sie vor Beginn der Montage jedes Teil mit einem feuchten Tuch. Diese Reinigung wird auch für die allgemeine Verwendung des Produkts ausreichen..



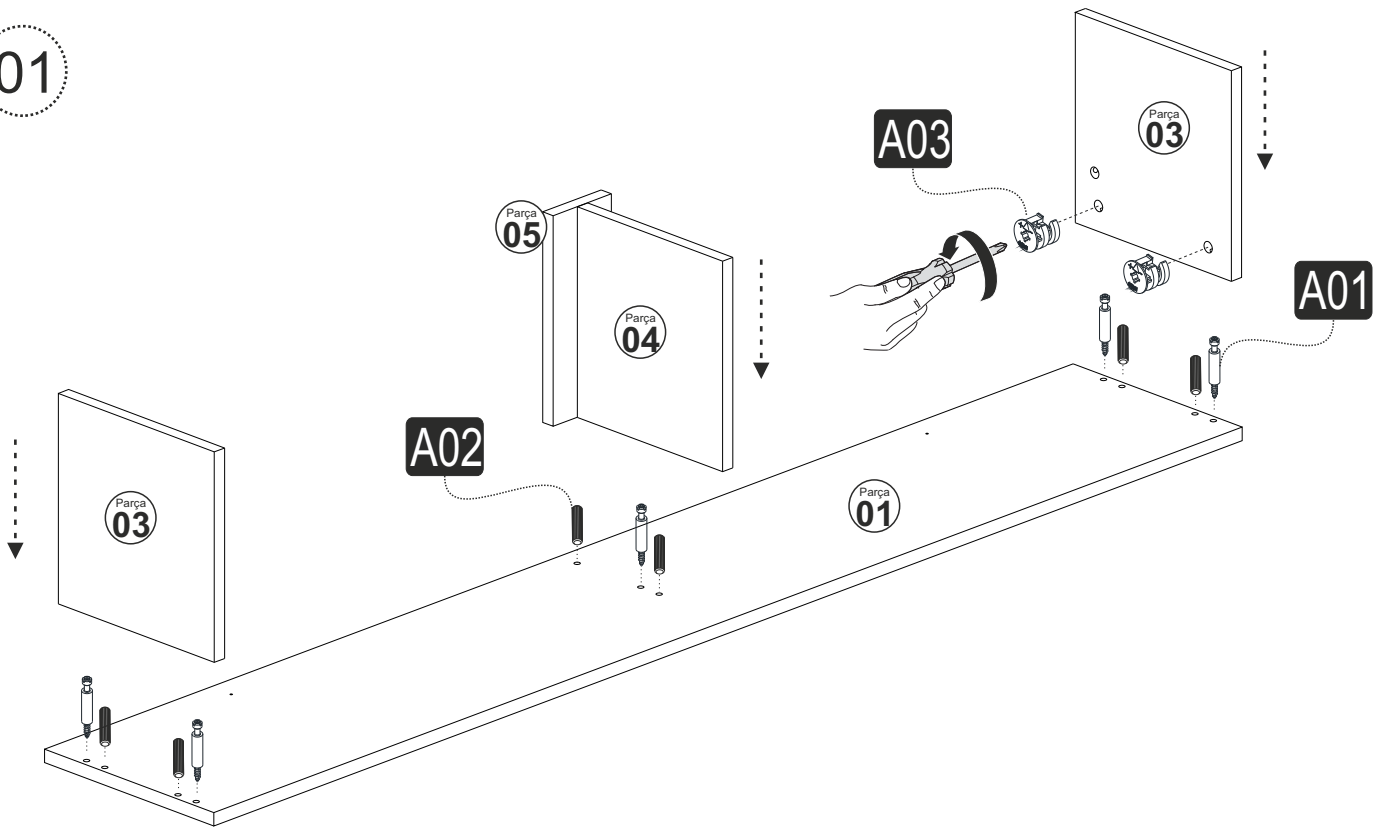
Möbel können bei direktem Kontakt mit Kälte, Hitze oder Feuchtigkeit beschädigt werden. Daher sollten Sie verhindern, dass Ihre Möbel direkt mit diesen Faktoren in Berührung kommen.

ZUBEHÖRLISTE

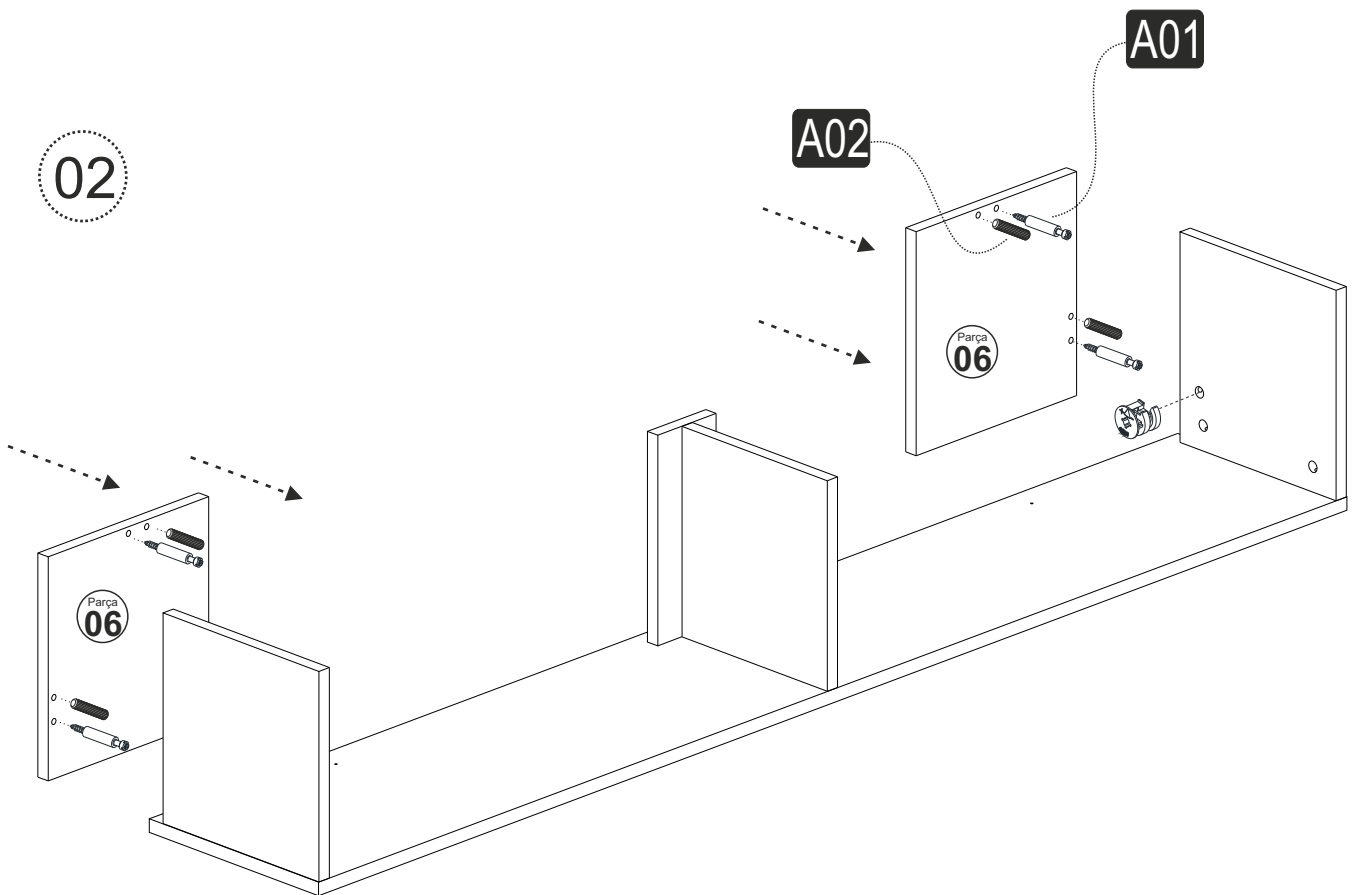
| | | | |
|--|---|--|---|
| A01 Minifix Mill  10x | A02 Dübel  11x | A03 Minifix-Körper K18  10x | A04 4x50 Schrauben  8x |
| A05 4x18 Schrauben  23x | A06 Trägernagel  20x | A07 Flaches Scharnier  4x | A08 Aufkleber  10x |



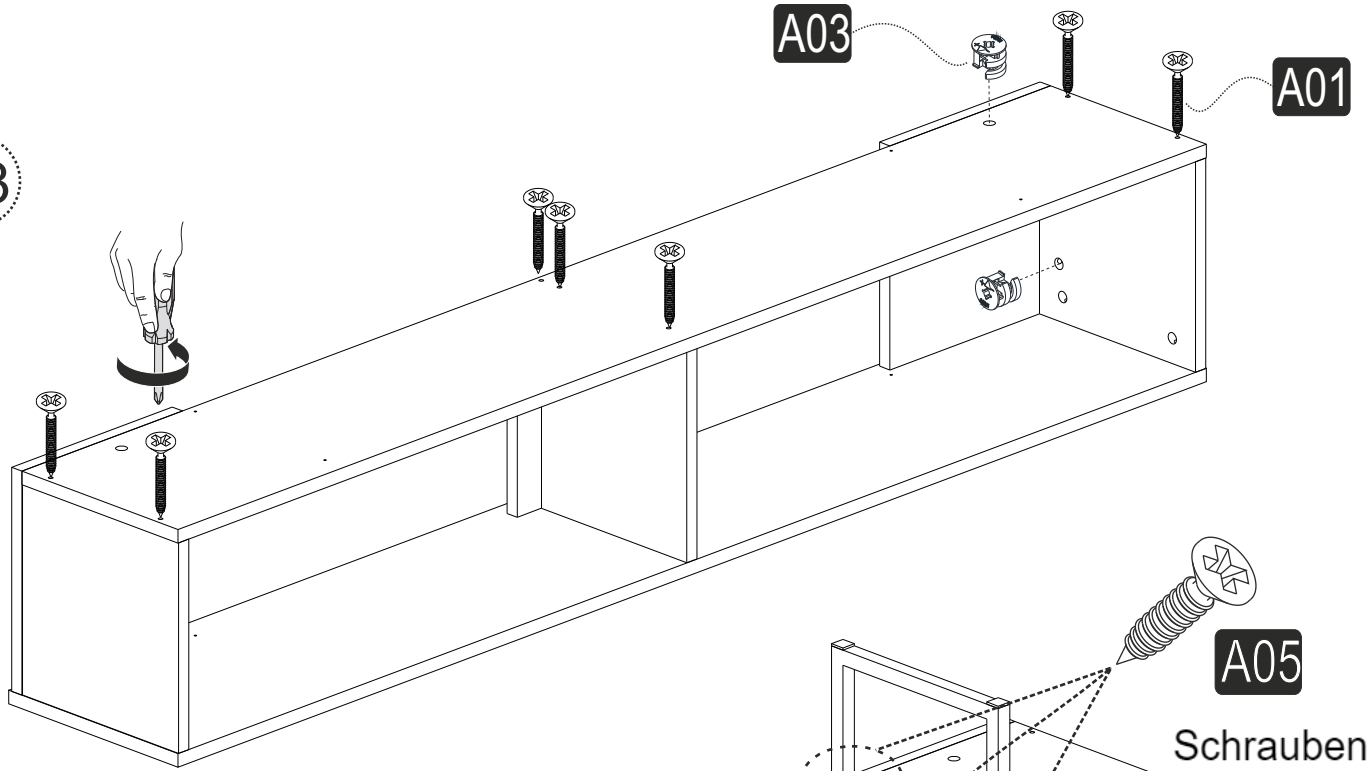
01



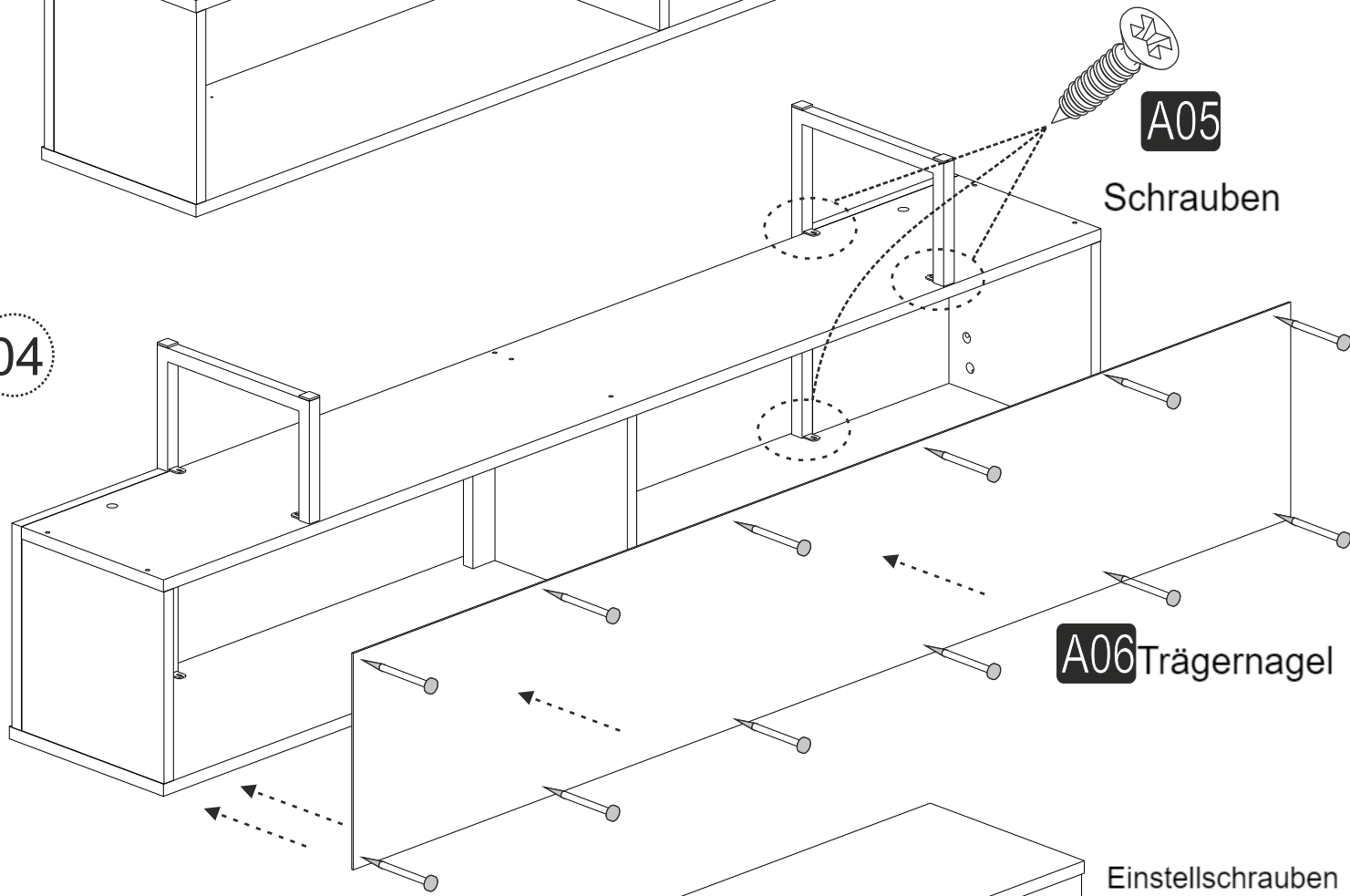
02



03



04



05

