

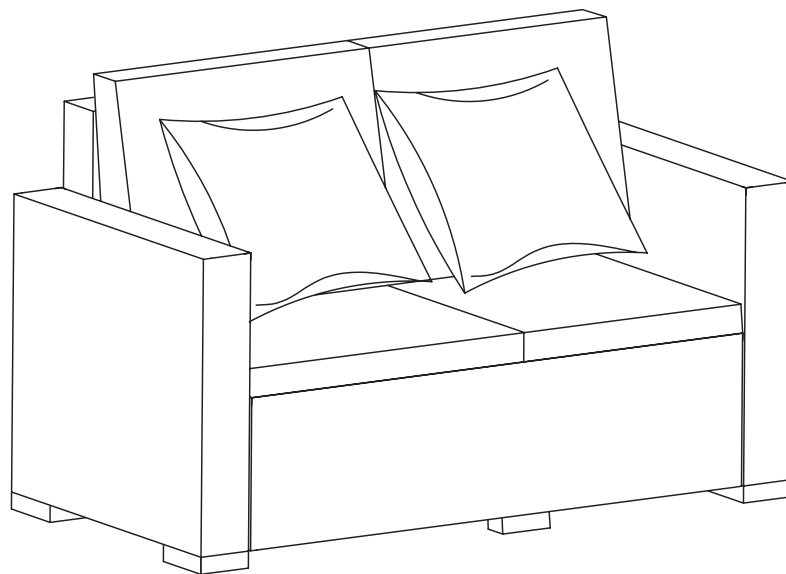


## **INSTRUCCIONES DE MONTAJE**

Sofá Laguna

---

Tan cómoda  
Sentirá la diferencia  
desde el momento en que  
se siente.



---

Si desea hablar con  
un representante de  
servicio al cliente,  
puede llamar al  
número gratuito:

**1-855-372-2315.**

---

## Garantía limitada

Los asientos Millwork Holdings están garantizados en caso de defectos en materiales y mano de obra durante el período que el "comprador original" posea el producto. El término "comprador original" se define como aquella parte o entidad que adquiere muebles Millwork Holdings de un vendedor minorista autorizado de Millwork Holdings indicado en el comprobante de venta original. Esta garantía no aplica para productos " en su condición actual" o para asientos adquiridos con anterioridad.

Millwork Holdings garantiza que sus productos no presentandefectos en materiales o mano de obra (desgaste normal por uso, excepto decoloración y estiramiento), por un año desde la fecha de adquisición, a excepción de lo indicado a continuación bajo la garantía limitada.

Esta garantía otorga derechos específicos y el comprador también podría tener otros derechos que varían según el estado. Todas las garantías se limitan al comprador original para uso normal por parte de un máximo de dos usuarios. La capacidad de peso total por silla es de 250 libras para un solo usuario.

### Las excepciones o exclusiones de esta garantía son:

- El material de tapicería y el material de acolchado de espuma está garantizado en caso de defectos en materiales y mano de obra durante un período de un año a partir de la fecha de compra que se indica en el comprobante de venta original.
- Cualquier reclamo de garantía que se presente después el período de la garantía limitada o sin una prueba de compra apropiada no incluirá el costo de las piezas, de la mano de obra o de la entrega de las piezas garantizadas dentro de un plazo razonable. Nos reservamos el derecho de exigir la devolución de piezas dañadas bajo solicitud. Las marcas naturales como huellas, marcas, variaciones de grano, arrugas, variaciones de color, etc. serán consideradas características normales y no defectos.
- Para presentar reclamos o hacer preguntas respecto de estagarantía, contacte al departamento de Servicio al Cliente de Millwork Holdings en la web en [www.truecustomersupport.com](http://www.truecustomersupport.com). Tenga en cuenta que deberá proporcionar su nombre, dirección, número telefónico de contacto diurno, el modelo y el número de orden de compra del producto, la fecha de adquisición y la tienda donde realizó la compra. Millwork Holdings solicita que se envíe el comprobante de venta original con todas las solicitudes queconfirman que usted es el comprado original de acuerdo con nuestra garantía escrita.

# Instrucciones

Gracias por elegir un producto Serta.

Nuestro objetivo principal es entregar un servicio rápido y cordial a todos nuestros clientes. Estamos aquí para ayudar si tiene preguntas, comentarios o si necesita piezas de repuesto cubiertas por la garantía.

Llámenos al número gratuito: 1-855-372-2315  
(de lunes a viernes de 6:00 a. m. a 5:00 p. m. PST)

○ visite nuestro sitio web:  
[www.truecustomersupport.com](http://www.truecustomersupport.com)  
**[www.trueinnovations.com](http://www.trueinnovations.com)**

○ llámenos al número gratuito: 1-800-379-9973

## EL INCUMPLIMIENTO DE ESTAS INSTRUCCIONES DURANTE EL USO DEL PRODUCTO PODRÍA PROVOCAR LESIONES

- No se pare sobre el producto ni lo use como escalera.
- La silla se examinó y aprobó para usuarios con un peso de hasta 113 kg (250 lb) por asiento.
- No use este producto a menos que todos los pernos y tornillos estén firmemente asegurados y apretados
- Revise todos los pernos y tornillos cada 90 días.  
Si están flojos, apriételes
- Primero levante y luego mueva el producto. Si arrastra o empuja este producto, puede provocar lesiones o daños al piso o al producto para exteriores.

**ADVERTENCIA:** NO PERMITA QUE LOS NIÑOS JUEGUEN EN O ALREDEDOR DEL PRODUCTO DEBIDO AL POSIBLE RIESGO DE LESIONES.

---

### **Preparación previa al montaje:**

Lea este manual de instrucciones antes de comenzar con el montaje del producto.

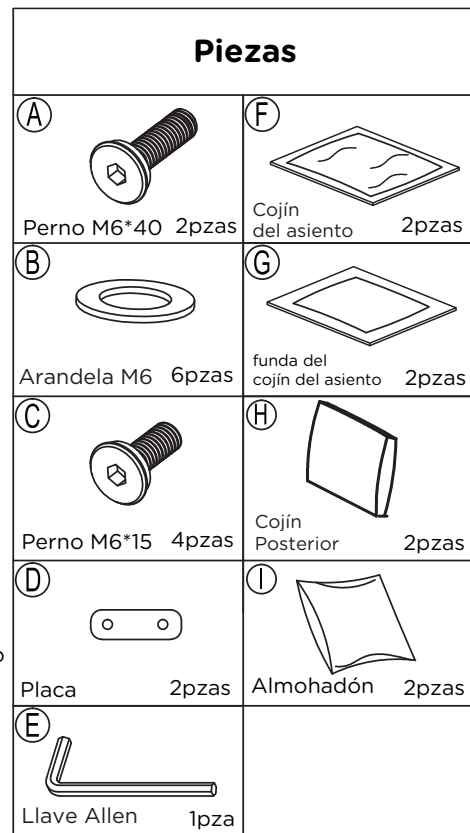
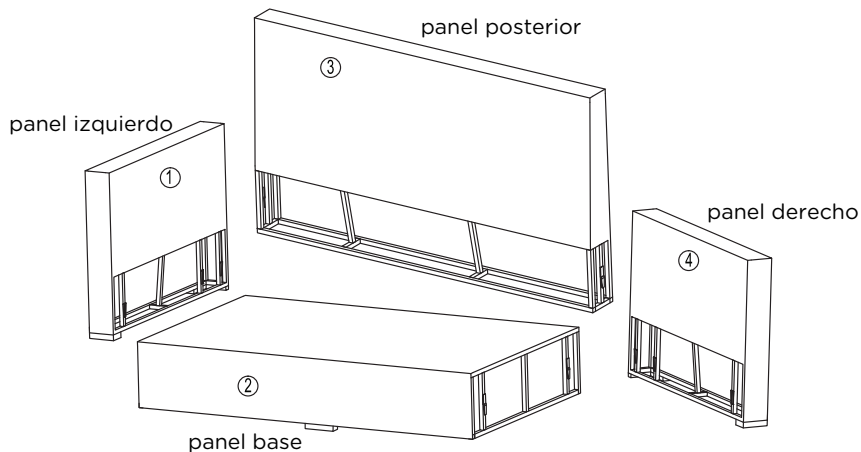
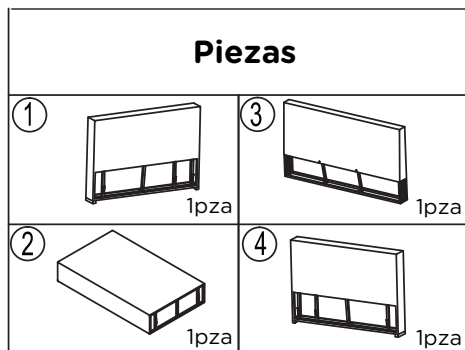
### **Se recomienda que dos adultos realicen el montaje.**

- Despeje el espacio para el montaje y prepare todas las piezas indicadas en la lista de piezas. El espacio adicional permitirá determinar de manera sencilla si todas las piezas están presentes.
- Guarde todos los materiales de embalaje hasta que haya terminado el montaje para evitar desechar accidentalmente piezas más pequeñas o herramientas.
- Mantenga las piezas pequeñas u otras piezas fuera del alcance de niños y de mascotas hasta que termine el montaje.
- Verifique que todos los pernos y tornillos esté apretados antes de usar el producto.

### **Limpieza y mantenimiento:**

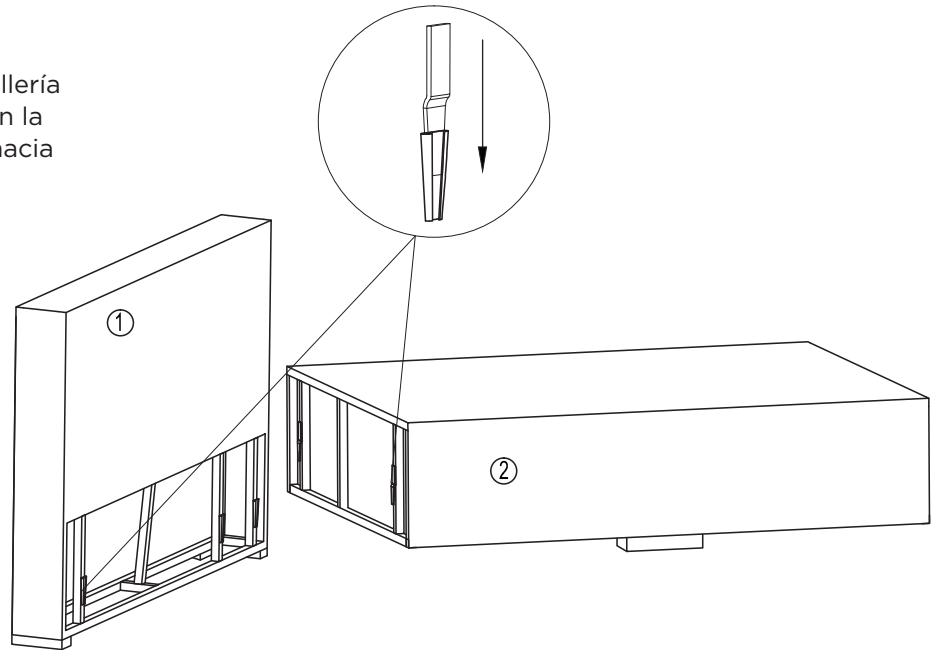
- Lave las piezas del bastidor con jabón suave y agua. Enjuague con cuidado. Seque completamente las piezas del bastidor. No utilice blanqueador, ácido u otros solventes en las piezas de mimbre o metal.
- Se recomienda utilizar cubiertas para muebles para proteger el producto cuando no se esté usando.
- Revise y apriete todos los tornillos periódicamente para garantizar un desempeño y seguridad apropiados.
- Para prolongar la vida útil de sus muebles de exteriores, se recomienda guardar el producto en un área seca y protegida durante el período fuera de temporada.

# Piezas & Ensamblaje



① Paso uno:

Levante para insertar la tornillería fijada al panel izquierdo (1) en la del panel base (2). Empuje hacia abajo hasta que se asiente completamente en su lugar.

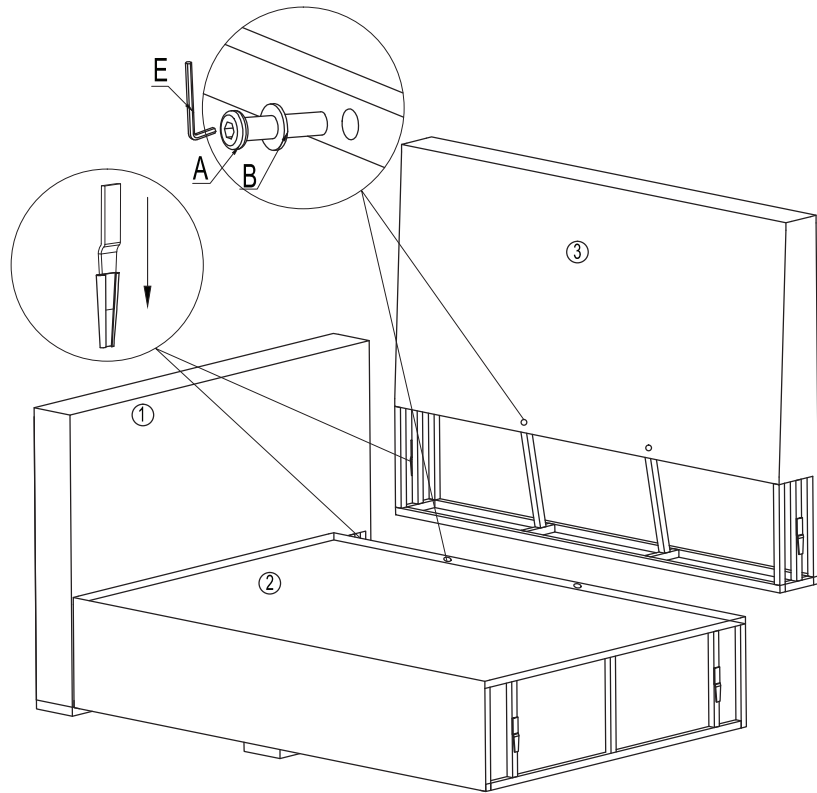


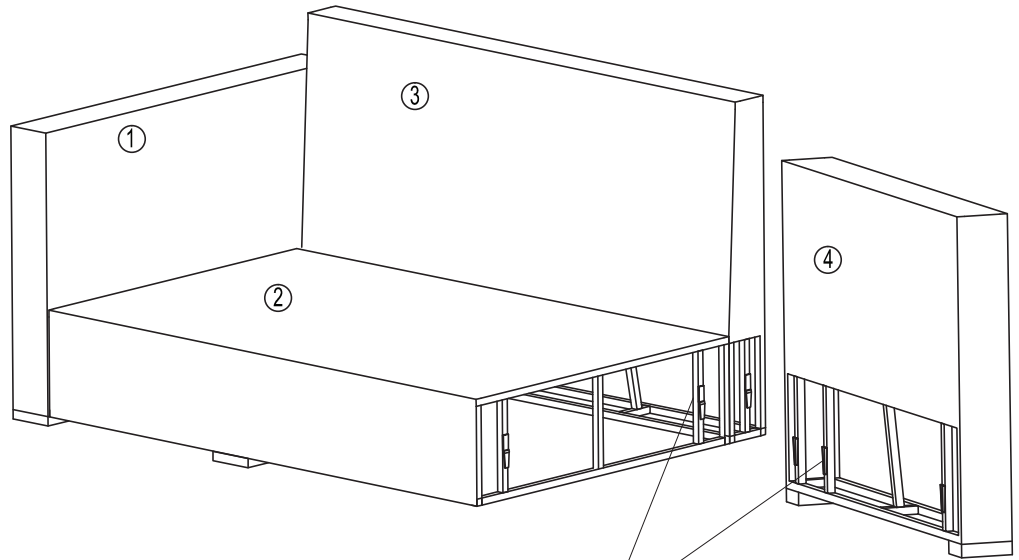
**NOTA:** NO APRIETE COMPLETAMENTE LOS TORNILLOS HASTA QUE TODAS LAS PIEZAS ESTÉN MONTADAS.

② Paso dos:

1. Levante para insertar la tornillería fijada al panel posterior (3) en la del panel izquierdo (1). Empuje hacia abajo hasta que se asiente completamente.

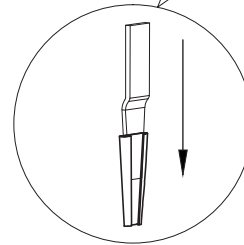
2. Inserte el perno M6\*40 (A) con la arandela (B) a través de la base (2) conectándola al panel posterior (3) con una llave Allen (E) y apriete bien.





### ③ Paso tres:

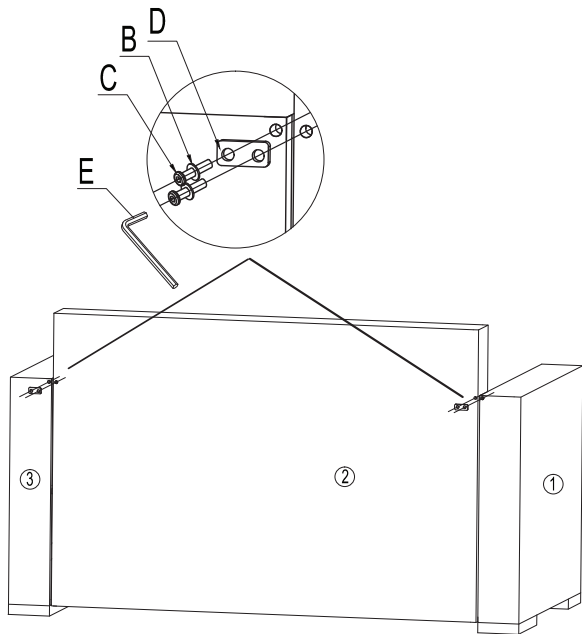
Levante para insertar la tornillería fijada al panel derecho (4) en la del panel base (2). Empuje hacia abajo hasta que se asiente completamente.



NOTA: NO APRIETE COMPLETAMENTE LOS TORNILLOS  
HASTA QUE TODAS LAS PIEZAS ESTÉN MONTADAS.

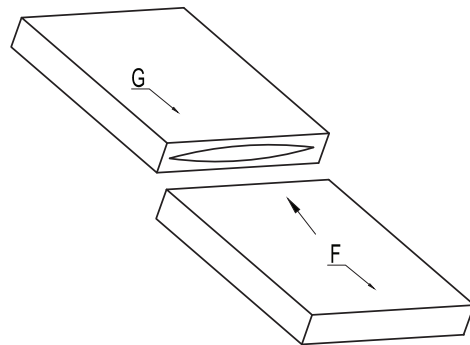
④ Paso cuatro:

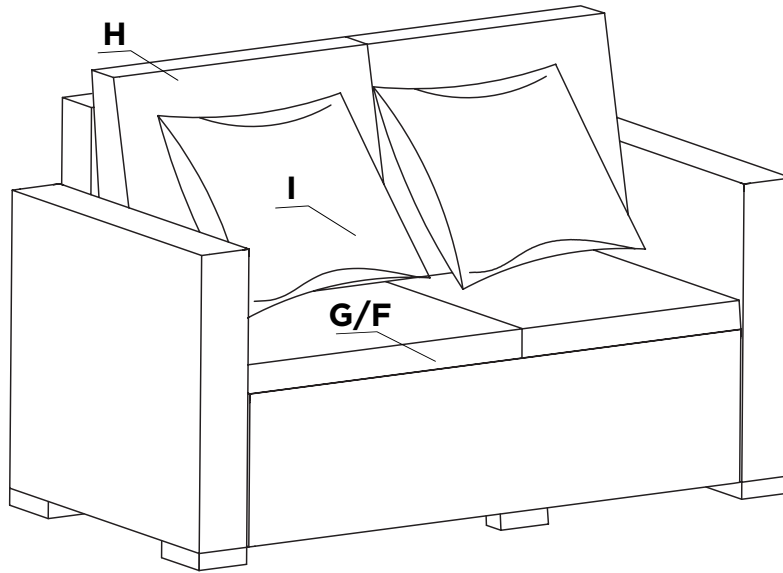
Fije la placa (D) con el perno M6\*15 (C)  
con la arandela (B)  
y apriete con la llave Allen (E).



⑤ Paso cinco:

El relleno del cojín se envasa al vacío.  
Abra el paquete de cojín de asiento (F)  
e insértelo en la funda del cojín del asiento (G).





**AHORA HA COMPLETADO EL MONTAJE.  
GRACIAS POR SU  
COMPRA.**

