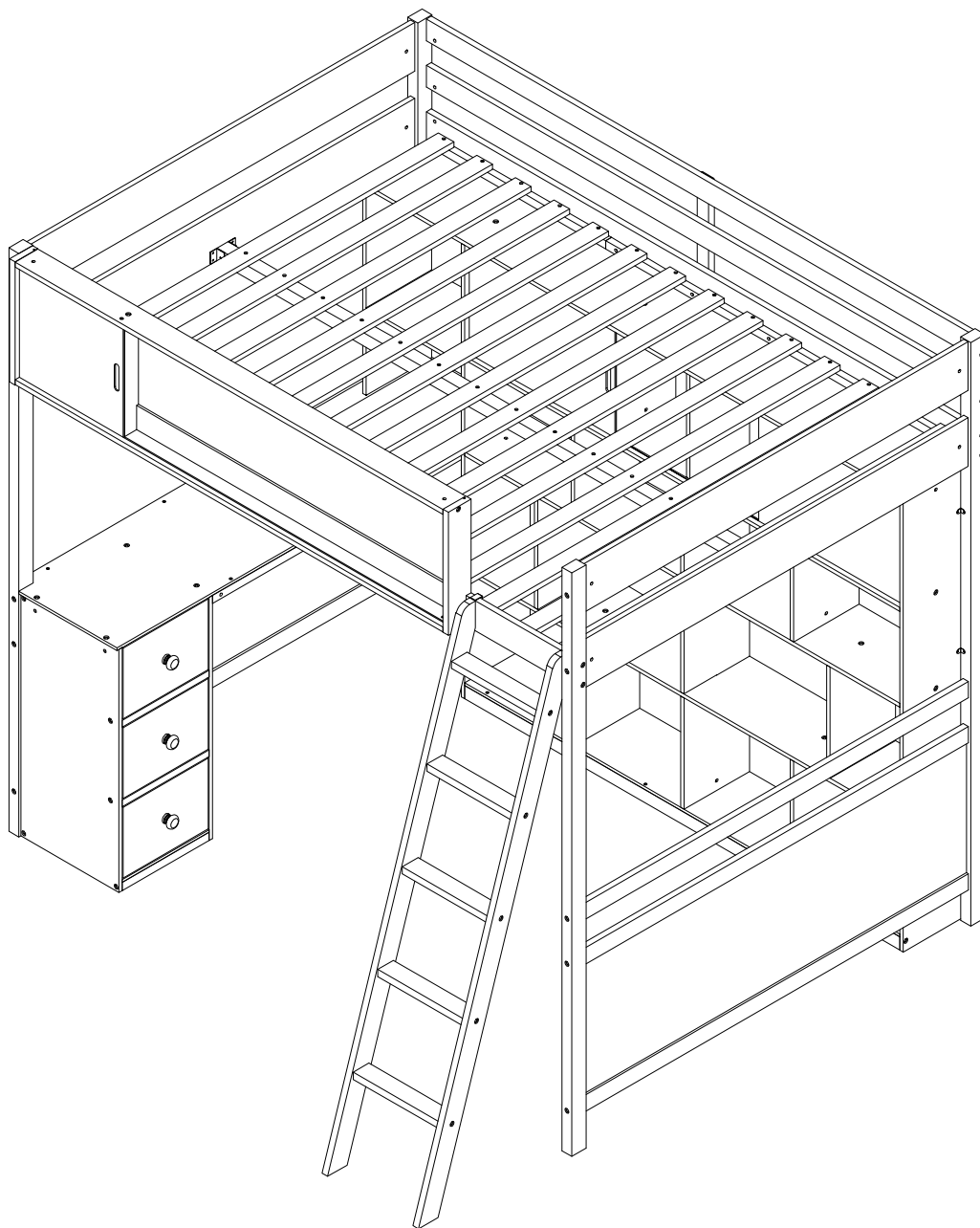


ASSEMBLY INSTRUCTIONS

INSTRUCTIONS DE MONTAGE

FULL BUNK BED WITH SHELF

LIT SUPERPOSÉ COMPLET AVEC ÉTAGÈRE



N708P371192-N708P371193-N708P371194

! SAFETY WARNINGS !

1. This bed is designed for use only mattress(es) meeting the following specifications on the upper bunk:

Upper bunk:

Bed type	Length	Width	Thickness
Full Standard	74" - 75"	54 1/2"	6"

2. Replacement parts, including additional guardrails, may be obtained from any of our (GIGACLOUD TECHNOLOGY (USA) INC.4388 SHIRLEY AVE, EL MONTE, CA , 91731) dealers
3. Follow the information on the warnings appearing on the upper bunk bed end structure and on the carton. Do not remove warning label from bed.
4. Always use the recommended size mattresses or mattress supports, or both, to help prevent the likelihood of entrapment or falls.
5. Surface of the mattress must be at least 5 in. (127 mm) below the upper edge of guardrails.
6. Do not allow children under 6 years of age to use the upper bunk.
7. Periodically check and ensure that the guardrail, ladder, and other components are in their proper position, free from damage, and that all connectors are tight.
8. Do not allow horseplay on or under the bed and prohibit jumping on the bed
9. Always use the ladder for entering and leaving the upper bunk.
10. Do not use substitute parts. Contact the manufacturer or dealer for replacement parts.
11. Use of a night light may provided added safety precaution for a child using the upper bunk.
12. Always use guardrails on both long sides of the upper bunk. If the bunk bed will be placed next to the wall, the guardrail that runs the full length of the bed should be placed against the wall to prevent entrapment between the bed and wall.
13. The use of water or sleep flotation mattresses is prohibited.
14. STRANGULATION HAZARD – Never attach or hang items to any part of the bunk bed that are not designed for use with the bed; for axample, but not limited, hook, belts and jump ropes.
15. Keep these instructions for future reference
16. Prohidit more than one person on upper bunk .
17. We recommend assembling your bunk bed on the shipping carton to protect your floor or carpet .
18. Be caertain all staples are out of the box before beginning assembly on the shipping carton .

! AVERTISSEMENTS DE SÉCURITÉ !

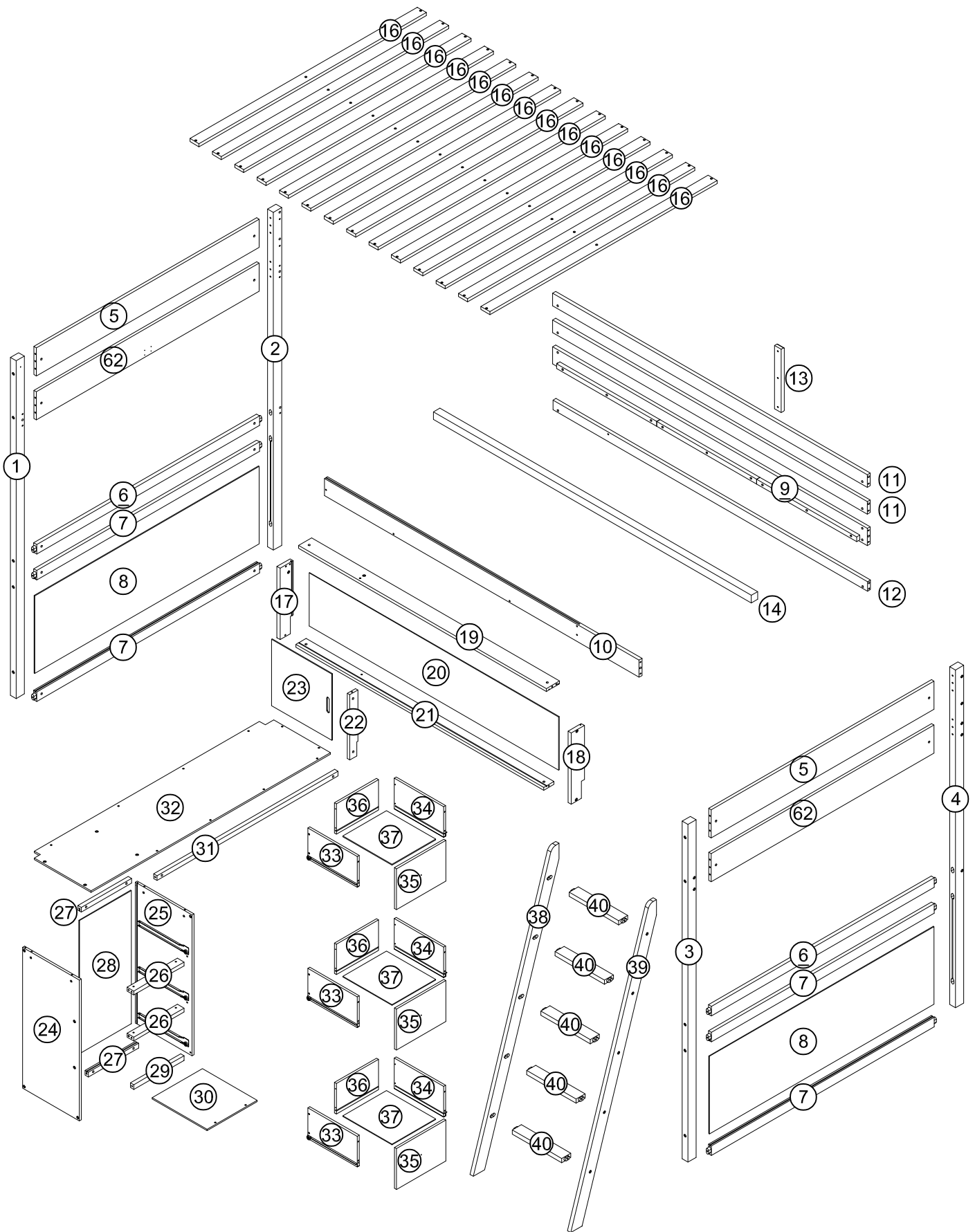
1. Ce lit est conçu pour être utilisé uniquement avec des matelas répondant aux spécifications suivantes sur la couchette supérieure :

Couchette supérieure:

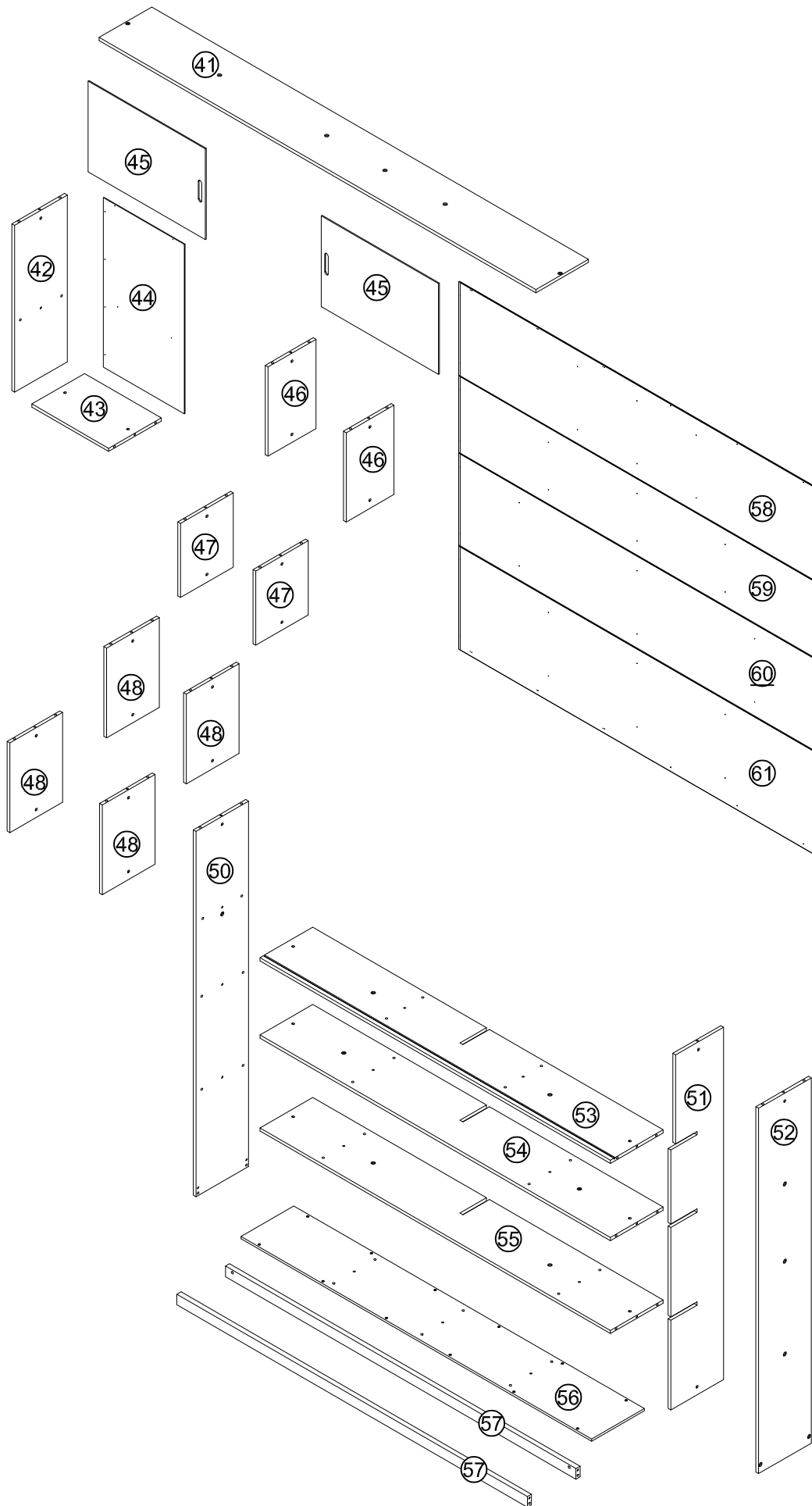
Type de lit	Longueur	Largeur	Épaisseur
Norme complète	74po - 75po	54 1/2po	6po

2. Des pièces de rechange, y compris des garde-corps supplémentaires, peuvent être obtenues auprès de l'un de nos (GIGACLOUD TECHNOLOGY (USA) INC. 4388 SHIRLEY AVE, EL MONTE, CA , 91731) dealers
3. Suivez les informations figurant sur les avertissements figurant sur la structure d'extrémité du lit superposé supérieur et sur le carton. Ne retirez pas l'étiquette d'avertissement du lit.
4. Utilisez toujours des matelas ou des supports de matelas de taille recommandée, ou les deux, pour éviter tout risque de piégeage ou chutes.
5. La surface du matelas doit être à au moins 5 po (127 mm) sous le bord supérieur des barrières de sécurité.
6. Ne laissez pas les enfants de moins de 6 ans utiliser la couchette supérieure.
7. Vérifiez et assurez-vous périodiquement que le garde-corps, l'échelle et les autres composants sont dans leur position appropriée, exempt de dommages et que tous les connecteurs sont bien serrés.
8. Ne permettez pas les jeux brutaux sur ou sous le lit et interdisez de sauter sur le lit.
9. Utilisez toujours l'échelle pour entrer et sortir de la couchette supérieure.
10. N'utilisez pas de pièces de rechange. Contactez le fabricant ou le revendeur pour obtenir des pièces de rechange.
11. L'utilisation d'une veilleuse peut constituer une mesure de sécurité supplémentaire pour un enfant utilisant la couchette supérieure.
12. Utilisez toujours des barrières de sécurité sur les deux côtés longitudinaux du lit supérieur. Si le lit superposé doit être placé à côté du mur, la barrière de sécurité qui s'étend sur toute la longueur du lit doit être placée contre le mur pour éviter tout piégeage entre le lit et le mur.
13. L'utilisation de matelas à eau ou de matelas flottants pour le sommeil est interdite.
14. **RISQUE D'ÉTRANGLEMENT** - Ne jamais attacher ou suspendre des objets à une partie quelconque du lit superposé qui ne sont pas conçu pour être utilisé avec le lit ; par exemple, mais sans s'y limiter, un crochet, des ceintures et des cordes à sauter.
15. Conservez ces instructions pour référence ultérieure.
16. Interdire à plus d'une personne de dormir sur la couchette supérieure.
17. Nous vous recommandons d'assembler votre lit superposé sur le carton d'expédition pour protéger votre sol ou votre tapis.
18. Assurez-vous que toutes les agrafes sont sorties de la boîte avant de commencer l'assemblage sur le carton d'expédition.

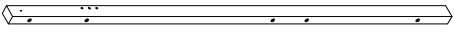
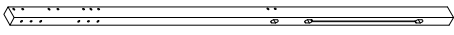
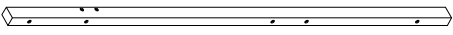
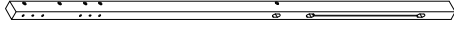
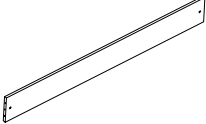
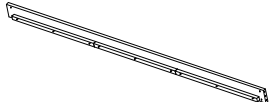
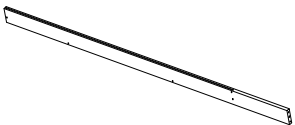
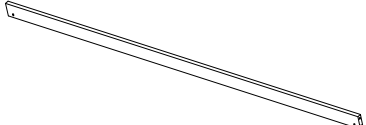
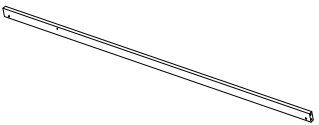

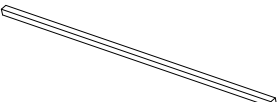


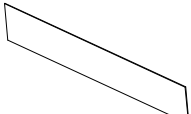

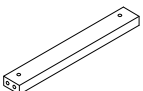
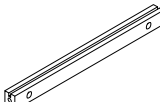
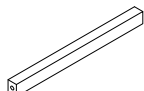
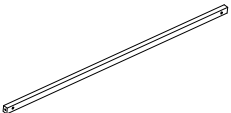



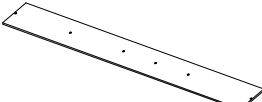
Detail View/Vue détaillée



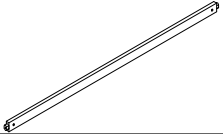
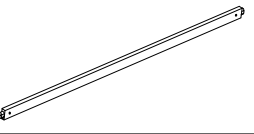
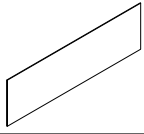
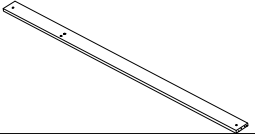
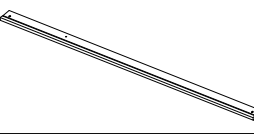
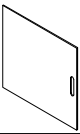
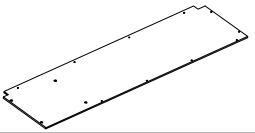
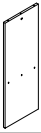
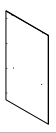
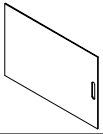
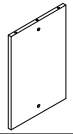
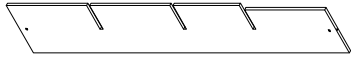
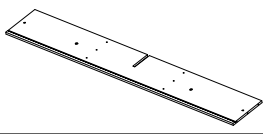
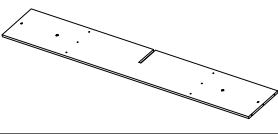
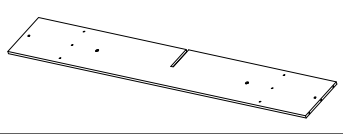
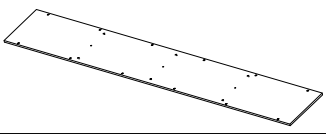
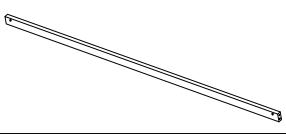
Detail View/Vue détaillée





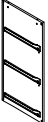

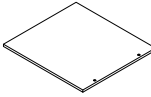
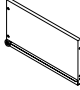
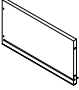
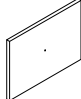
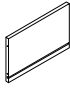
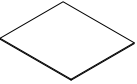
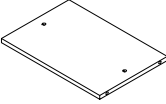
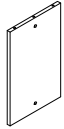
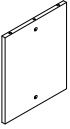
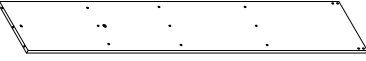
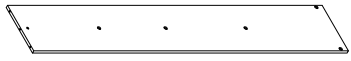
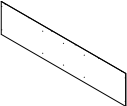
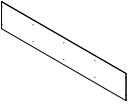
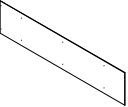
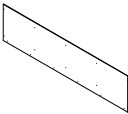
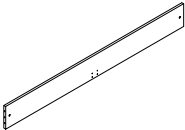
Part Lists/Listes de pièces: N708P371192

1		2		3	
	Front leg (left) - 1pc Patte avant (gauche) - 1pièce		Hind leg (left) - 1pc Patte arrière (gauche) - 1pièce		Front leg (right) - 1pc Patte avant (droite) - 1pièce
4		5		9	
	Hind leg (right) - 1pc Patte arrière (droite) - 1pièce		Panel 1 - 2pcs Panneau 1 - 2 pièces		Rear shoulder - 1pc Épaule arrière - 1 pièce
10		11		12	
	Front shoulder - 1pc Épaule avant - 1 pièce		Rear crossbar - 2pcs Barre transversale arrière - 2 pièces		Rear crossbar (lower) - 1pc Barre transversale arrière (inférieure) - 1 pièce
13		14		17	
	Link bar - 1pc Barre de liens - 1 pièce		Middle support - 1pc Support intermédiaire - 1 pièce		Side bar (left) - 1pc Panneau latéral (gauche) - 1 pièce
18		20		22	
	Side bar (right) - 1pc Panneau latéral (droite) - 1 pièce		Panel 3 - 1pc Panneau 3 - 1 pièce		Middle bar - 1pc Barre du milieu - 1 pièce
26		27		29	
	Crossbar - 2pcs Barre transversale - 2 pièces		Crossbar (rear) - 2pcs Barre horizontale (arrière) - 2 pièces		Crossbar (front) - 1pc Barre horizontale (devant) - 1 pièce
31		38		39	
	Bottom bar - 1pc Barre inférieure - 1 pièce		Foot of the stairs (left) - 1pc Pied de l'escalier (gauche) - 1 pièce		Foot of the stairs (right) - 1pc Pied de l'escalier (droite) - 1 pièce
40		41			
	Steps - 5pcs Étapes - 5 pièces		Top shelf panel - 1pc Panneau de l'étagère supérieure - 1 pièce		

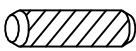



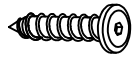


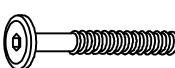
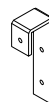

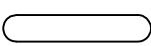


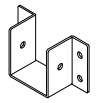


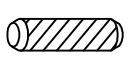


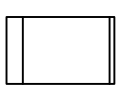



Part Lists/Listes de pièces: N708P371193

<p>6</p> 	<p>7</p> 	<p>8</p> 
Side bar - 2pcs	Side bar (frame) - 4pcs	Panel 2- 2pcs
Barre latérale - 2 pièces	Barre latérale (cadre) - 4 pièces	Panneau 2 - 2 pièces
<p>19</p> 	<p>21</p> 	<p>23</p> 
Roof bar - 1pc	Lower bar - 1pc	Sliding door panel - 1pc
Barre de toit - 1 pièce	Barre inférieure - 1 pièce	Panneau de porte coulissante - 1 pièce
<p>32</p> 	<p>42</p> 	<p>44</p> 
Table top - 1pc	Side plate (left) - 1pc	Back panel - 1pc
Plateau de table - 1 pièce	Plaque latérale (gauche) - 1 pièce	Panneau arrière - 1 pièce
<p>45</p> 	<p>48</p> 	<p>51</p> 
Sliding door panel - 2pcs	Panel 8- 4pcs	Middle plate - 1pc
Panneau de porte coulissante - 2 pièces	Panneau 8 - 4 pièces	Plaque centrale - 1 pièce
<p>53</p> 	<p>54</p> 	<p>55</p> 
Shelf board 1 - 1pc	Shelf board 2 - 1pc	Shelf board 3 - 1pc
Étagère 1 - 1 pièce	Étagère 2 - 1 pièce	Étagère 3 - 1 pièce
<p>56</p> 	<p>57</p> 	
Lower board - 1pc	Lower support bar - 2pcs	
Planche inférieure - 1 pièce	Barre de support inférieure - 2 pièces	

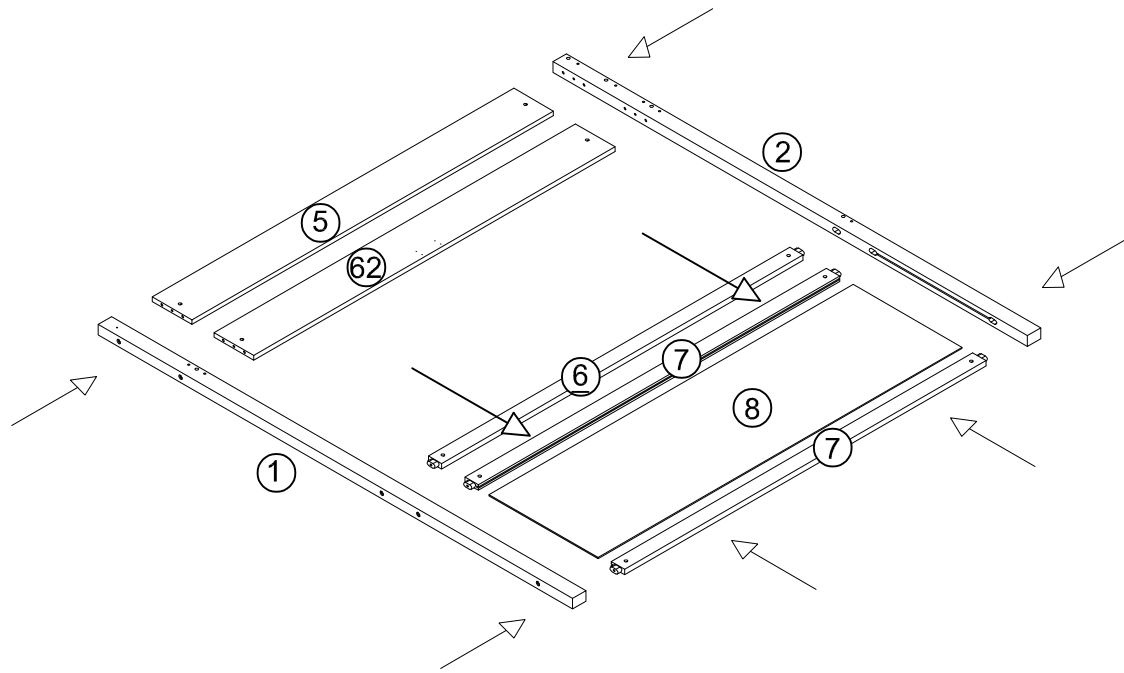
Part Lists/Listes de pièces: N708P371194

<p>16</p> 	<p>24</p> 	<p>25</p> 
<p>Slats - 14pcs</p>	<p>Side of cabinet (left) - 1pc</p>	<p>Side of cabinet (right) - 1pc</p>
<p>Lattes - 14 pièces</p>	<p>Côté du meuble (gauche) - 1 pièce</p>	<p>Côté du meuble (droite) - 1 pièce</p>
<p>28</p> 	<p>30</p> 	<p>33</p> 
<p>Panel 4- 1pc</p>	<p>Panel 5- 1pc</p>	<p>Side drawer (left) - 3pcs</p>
<p>Panneau 4 - 1 pièce</p>	<p>Panneau 5 - 1 pièce</p>	<p>Tiroir latéral (gauche) - 3 pièces</p>
<p>34</p> 	<p>35</p> 	<p>36</p> 
<p>Side drawer (right) - 3pcs</p>	<p>Face drawer - 3pcs</p>	<p>Rear drawer - 3pcs</p>
<p>Tiroir latéral (droite) - 3 pièces</p>	<p>Tiroir de visage - 3 pièces</p>	<p>Tiroir arrière - 3 pièces</p>
<p>37</p> 	<p>43</p> 	<p>46</p> 
<p>Drawer bottom - 3pcs</p>	<p>Shelf board (left) - 1pc</p>	<p>Panel 6- 2pcs</p>
<p>Fond de tiroir - 3 pièces</p>	<p>Étagère (gauche) - 1 pièce</p>	<p>Panneau 6 - 2 pièces</p>
<p>47</p> 	<p>50</p> 	<p>52</p> 
<p>Panel 7- 2pcs</p>	<p>Side plate (left) - 1pc</p>	<p>Side plate (right) - 1pc</p>
<p>Panneau 7 - 2 pièces</p>	<p>Plaque latérale (gauche) - 1 pièce</p>	<p>Plaque latérale (droite) - 1 pièce</p>
<p>58</p> 	<p>59</p> 	<p>60</p> 
<p>Back panel 1 - 1pc</p>	<p>Back panel 2 - 1pc</p>	<p>Back panel 3 - 1pc</p>
<p>Panneau arrière 1 - 1 pièce</p>	<p>Panneau arrière 2 - 1 pièce</p>	<p>Panneau arrière 3 - 1 pièce</p>
<p>61</p> 	<p>62</p> 	
<p>Back panel 4 - 1pc</p>	<p>Panel 10- 2pcs</p>	
<p>Panneau arrière 4 - 1 pièce</p>	<p>Panneau 10 - 2 pièces</p>	

Hardware Lists/Listes de matériel: N708P371194

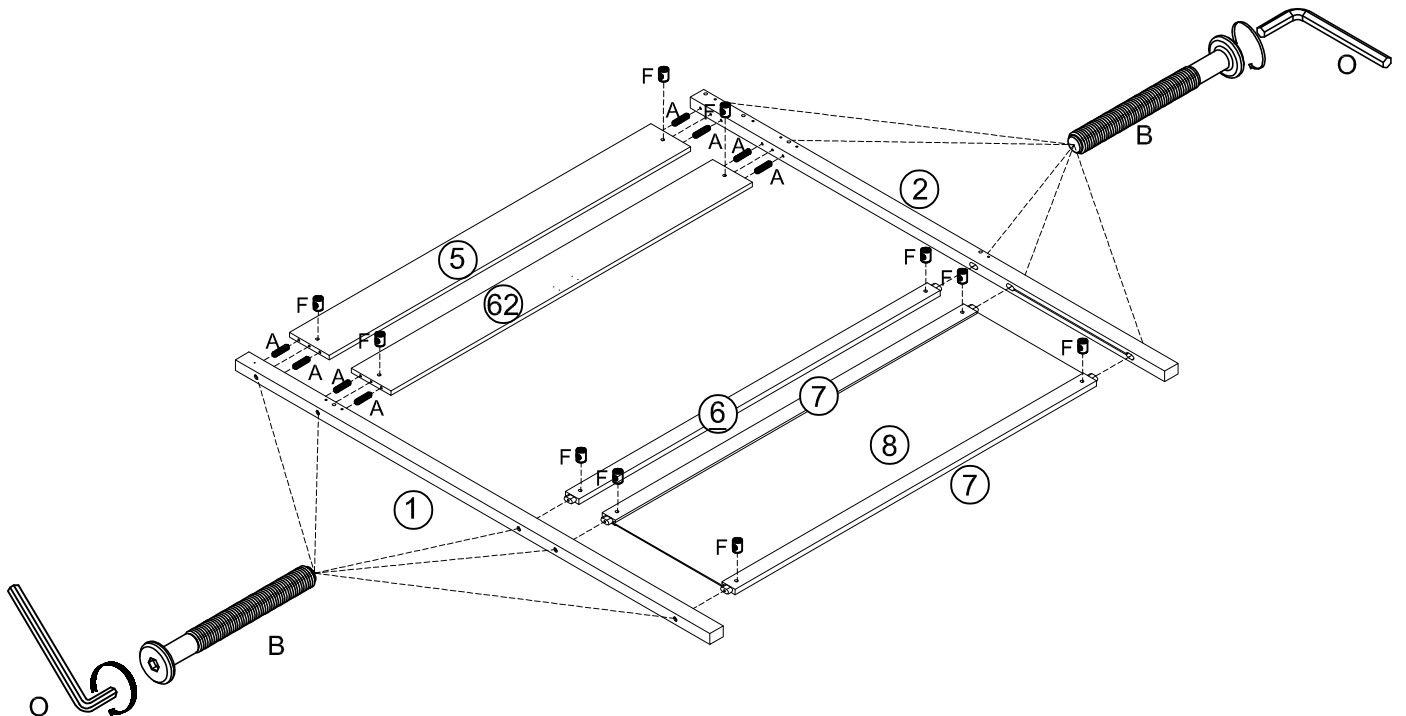
<p>A</p>  <p>Ø10*30mm Wood dowel (26pcs) Cheville en bois (26 pièces)</p>	<p>B</p>  <p>Ø1/4**100mm Hex-Head bulon (20pcs) Boulon à tête hexagonale (20 pièces)</p>	<p>C</p>  <p>Ø1/4**80mm Hex-Head screw (14pcs) Boulon à tête hexagonale (14 pièces)</p>
<p>D</p>  <p>Ø8*30mm Wood dowel (70pcs) Cheville en bois (70 pièces)</p>	<p>E</p>  <p>Ø6*30mm Hex-Head screw (4pcs) Vis à tête hexagonale (4 pièces)</p>	<p>F</p>  <p>Ø1/4**9.5*12mm Horizontal-Hole bolt (99pcs) Boulon à trou horizontal (99 pièces)</p>
<p>G</p>  <p>5/32" x 20mm Bolts (3pcs) Boulons (3 pièces)</p>	<p>H</p>  <p>Ø1/4**60mm Hex-Head bolt (65pcs) Boulon à tête hexagonale (65 pièces)</p>	<p>I</p>  <p>Hook (2pcs) Crochet (2 pièces)</p>
<p>J</p>  <p>#4*30mm Screw (44pcs) Vis (44 pièces)</p>	<p>K</p>  <p>90*17*2mm Foam stick (2pcs) Bâton de mousse (2 pièces)</p>	<p>L</p>  <p>#4*15mm Screw (22pcs) Vis (22 pièces)</p>
<p>M</p>  <p>#4*20mm Screw (24pcs) Vis (24 pièces)</p>	<p>N</p>  <p>85*40*25mm U bracket (2 pcs) Support en U (2 pièces)</p>	<p>O</p>  <p>K4mm Allen key (1pc) Clé Allen (1 pièce)</p>
<p>P</p>  <p>Ø1/4**30mm Hex-Head bolt (3pcs) Boulon à tête hexagonale (3 pièces)</p>	<p>Q</p>  <p>Ø6*20mm Wood dowel (12pcs) Cheville en bois (12 pièces)</p>	<p>R</p>  <p>#3.5*25mm Screw (12pcs) Vis (12 pièces)</p>
<p>S</p>  <p>Wooden handle (3pcs) Manche en bois (3 pièces)</p>	<p>T</p>  <p>Led strip light (1pc) Bande lumineuse à LED (1 pièce)</p>	<p>V</p>  <p>#3*15mm Screw (60pcs) Vis (60 pièces)</p>
<p>V1</p>  <p>#3*10mm Screw (24pcs) Vis (24 pièces)</p>	<p>V2</p>  <p>#1.2*16*16*13mm Hook V (14pcs) Crochet V (14 pièces)</p>	

Step/Étape 1



Step/Étape 2




A	B	F
8pcs	10pcs	10pcs

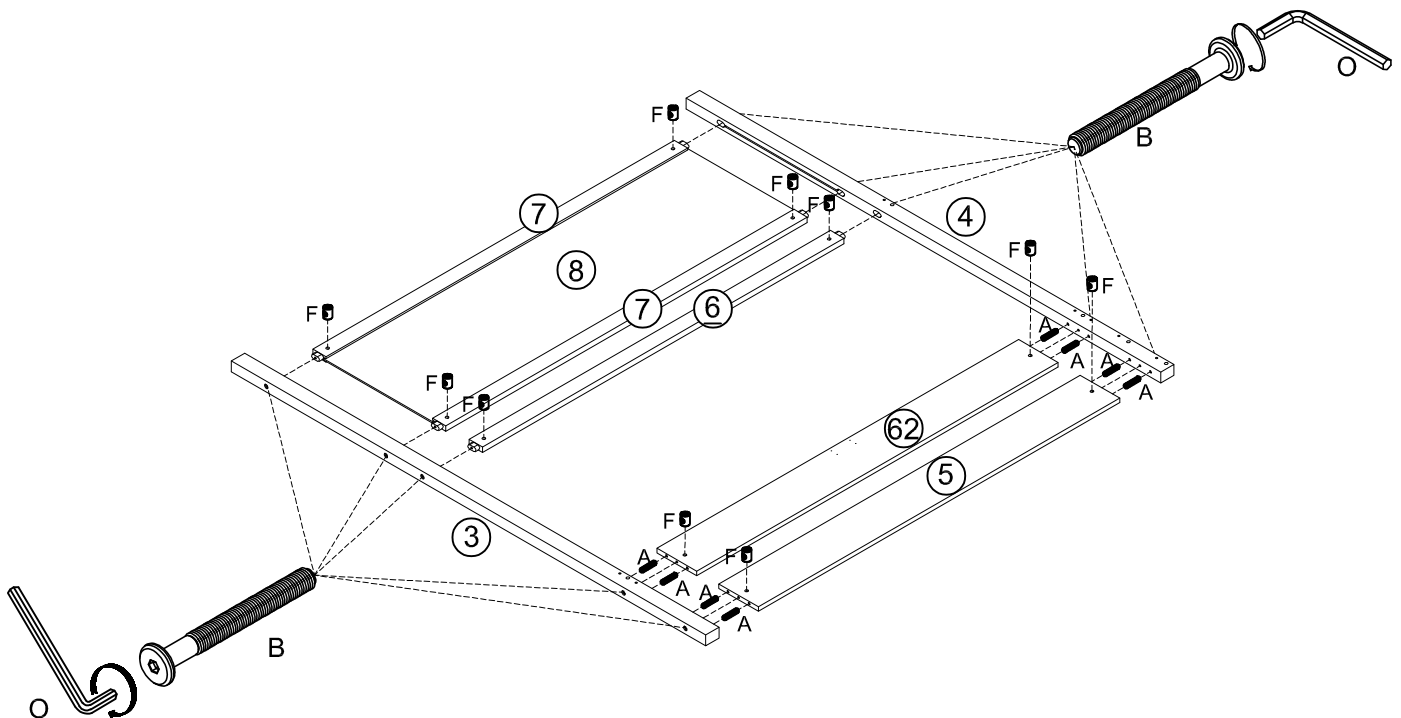


Step/Étape 3





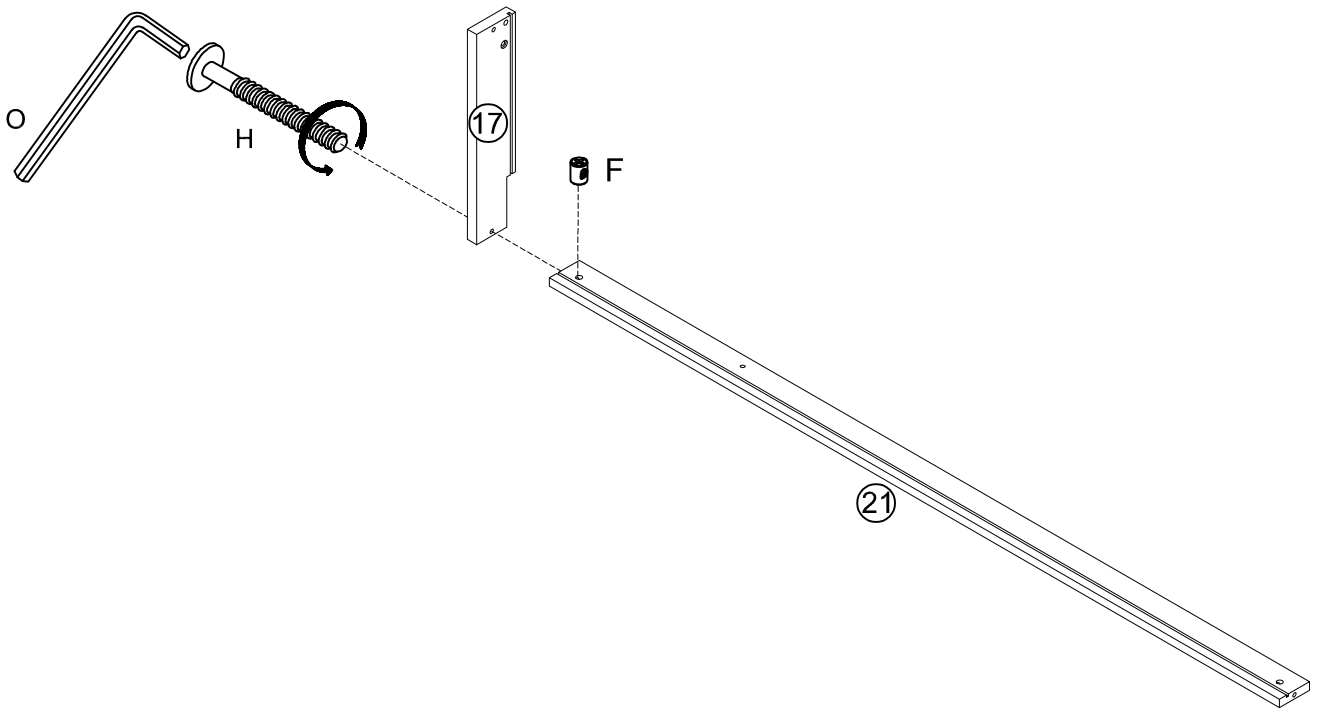
Step/Étape 4

A	B	F
		
8pcs	10pcs	10pcs


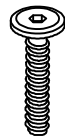


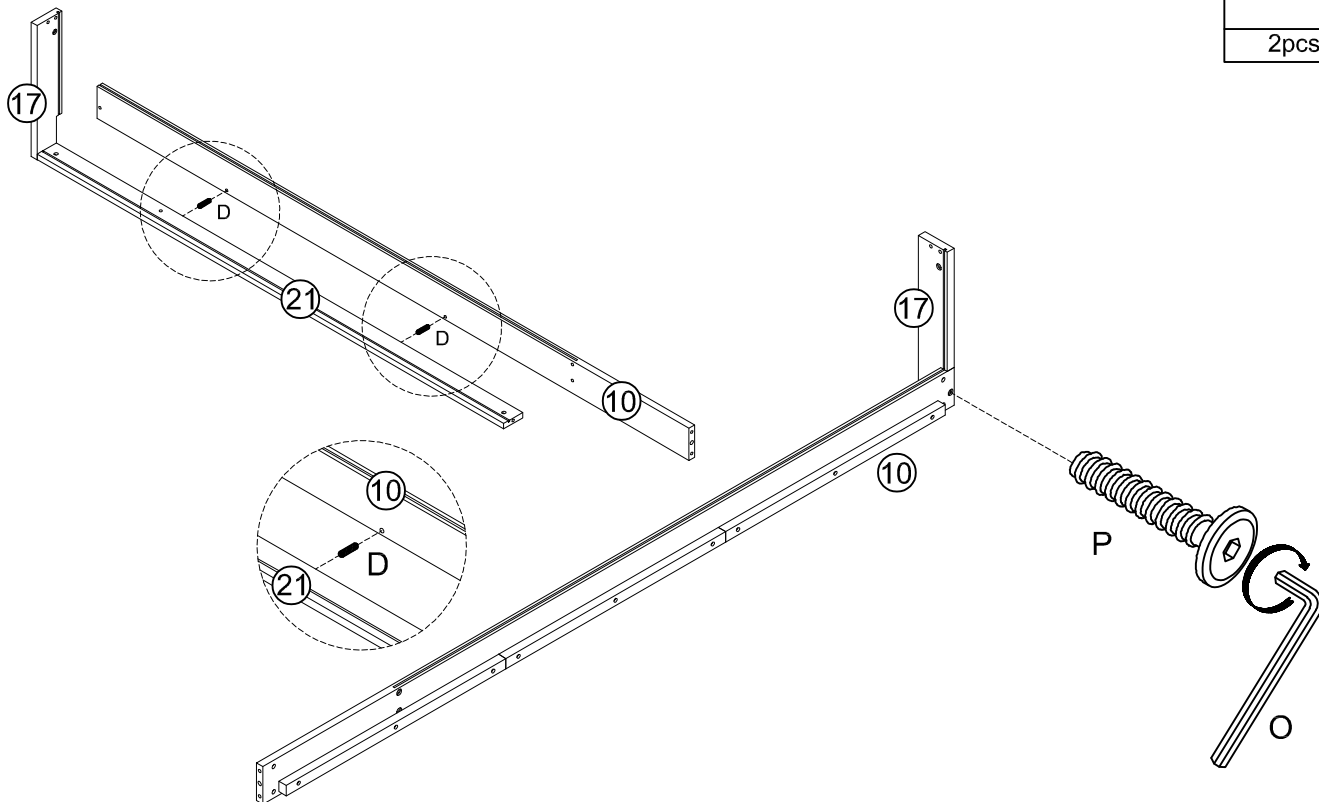
Step/Étape 5

H	F
	
1pc	1pc

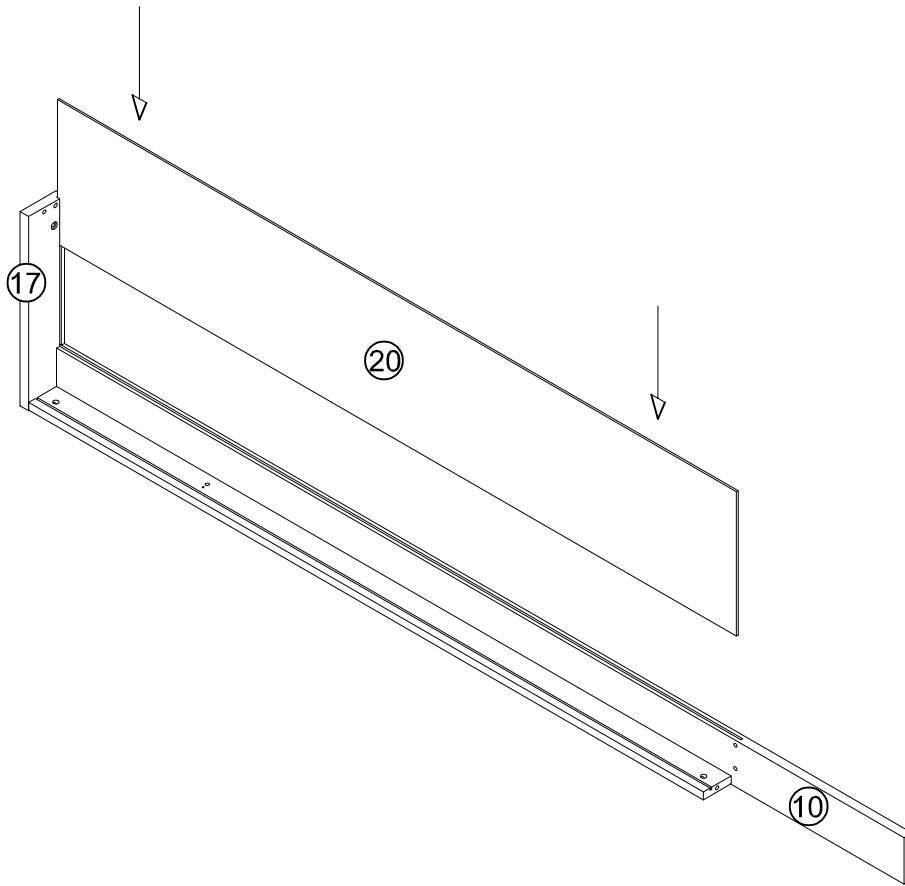


Step/Étape 6

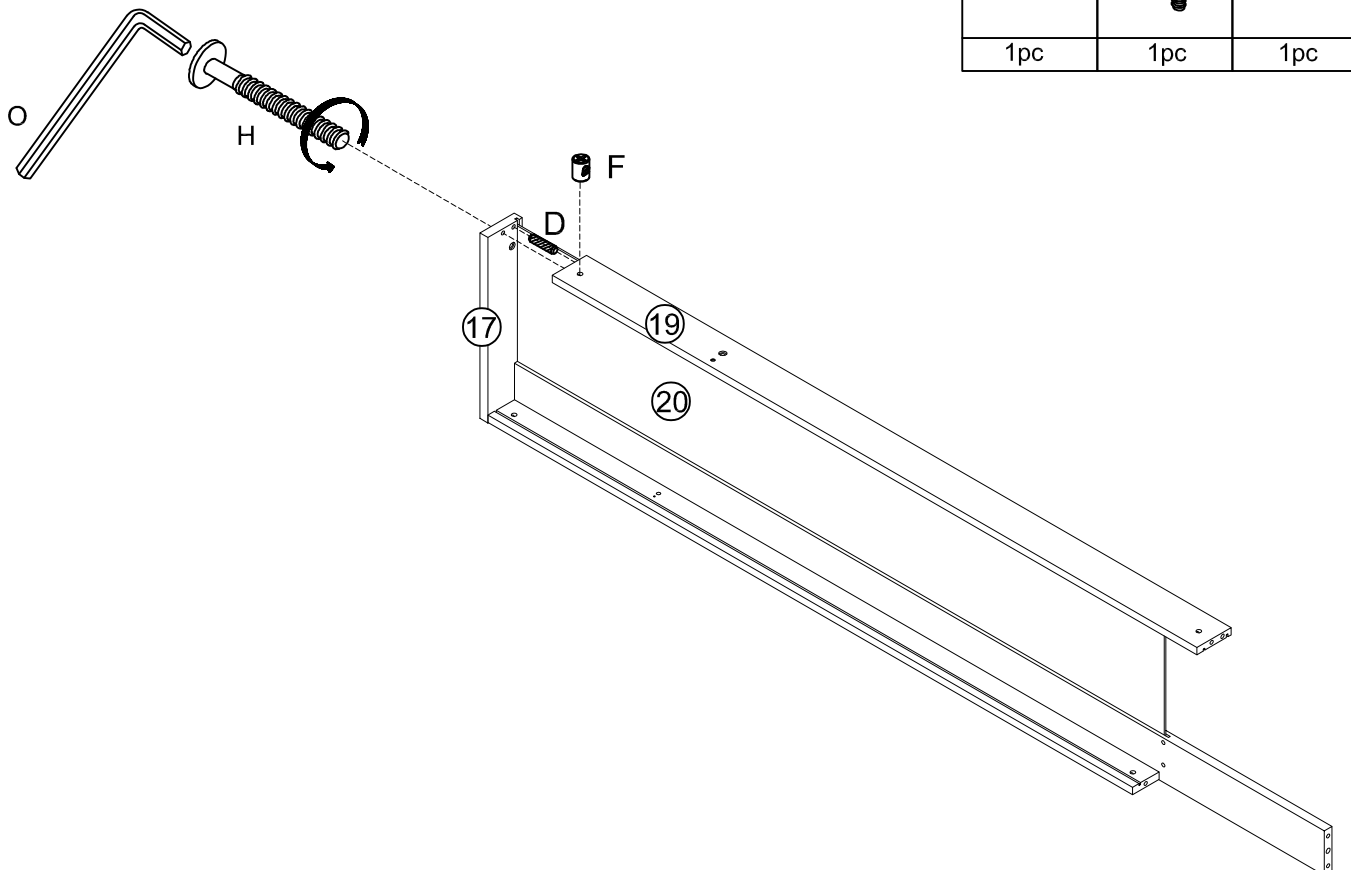
D	P
	
2pcs	1pc



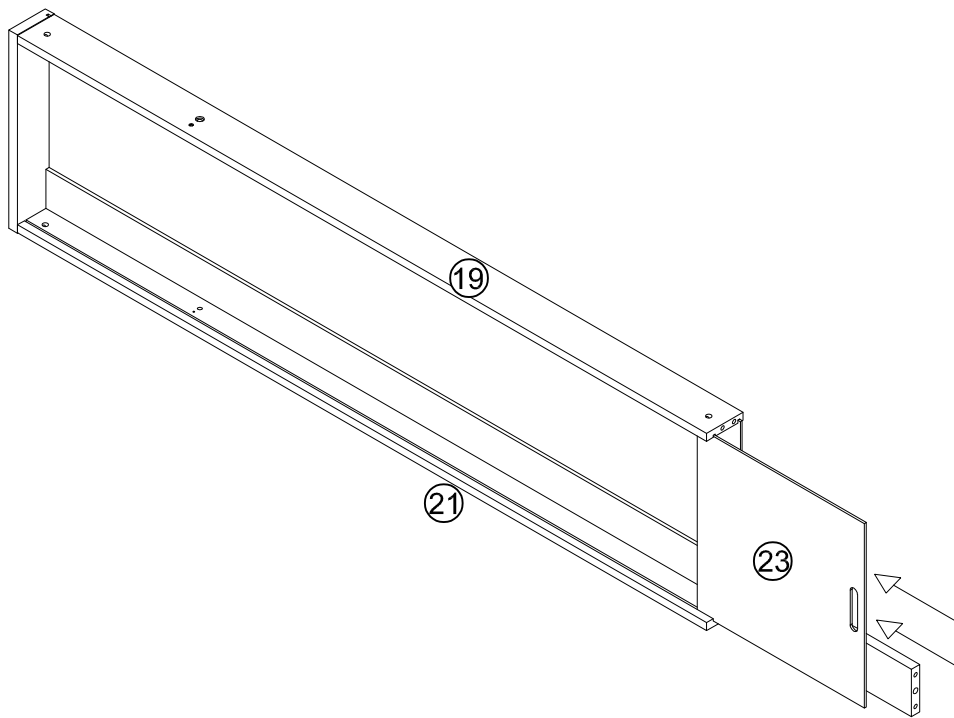
Step/Étape 7






Step/Étape 8

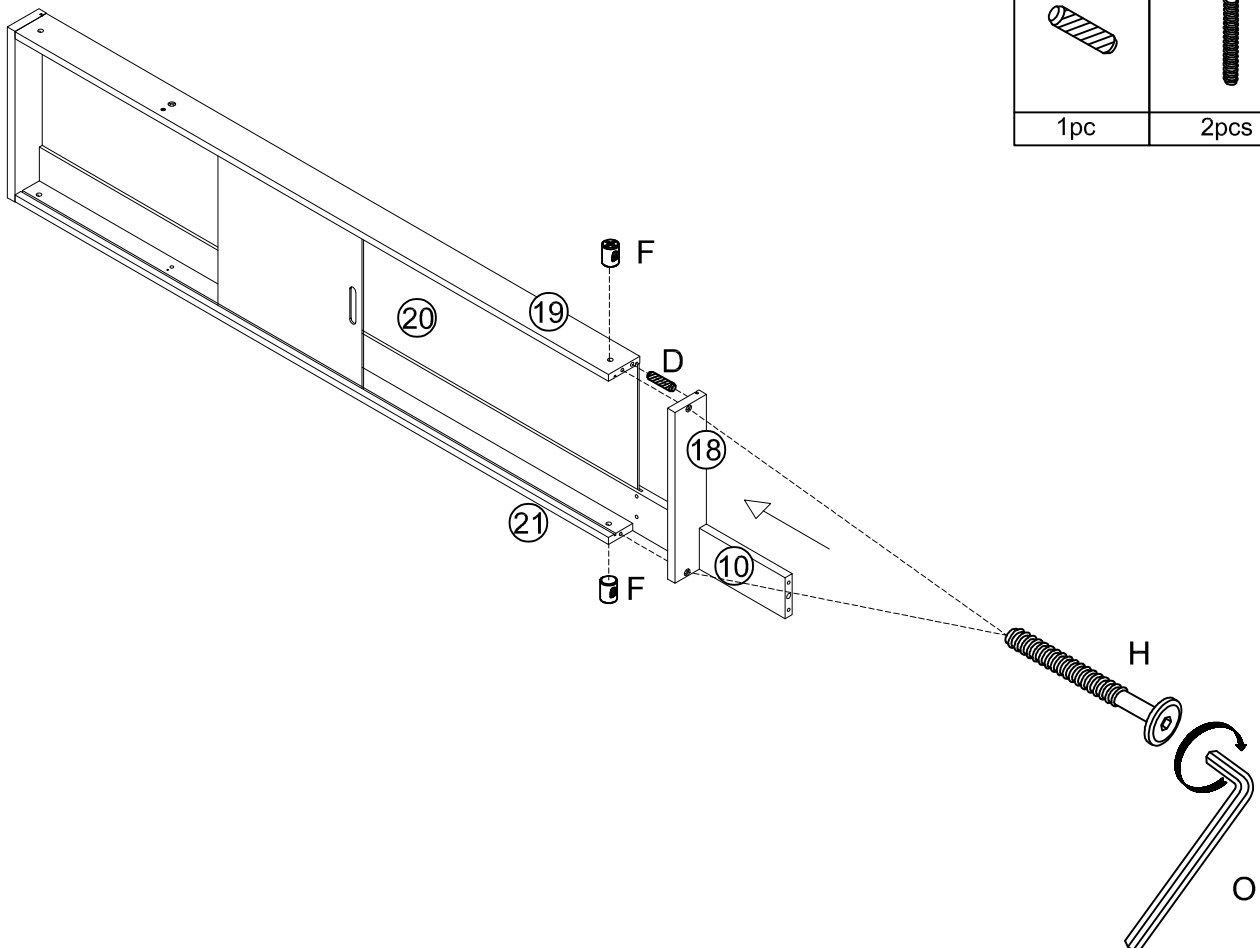


Step/Étape 9

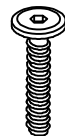


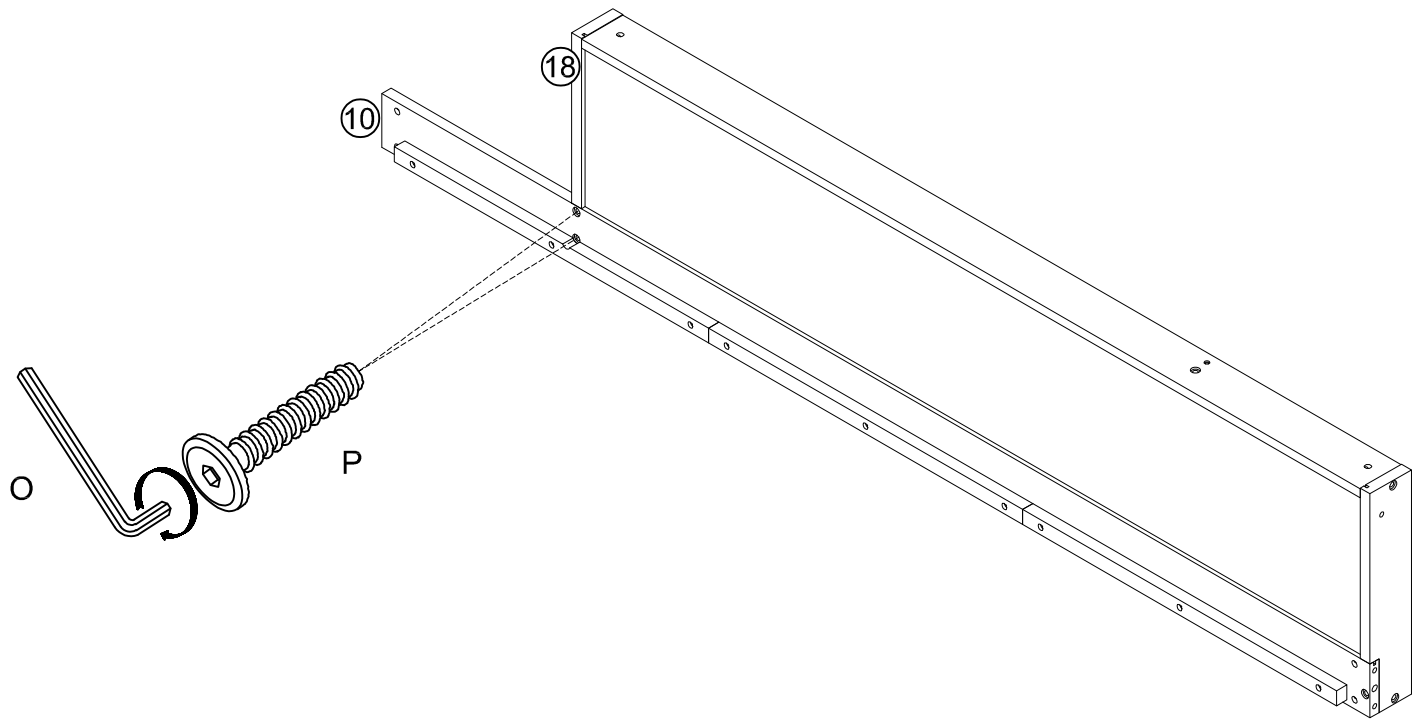
Step/Étape 10

D	H	F
		
1pc	2pcs	2pcs






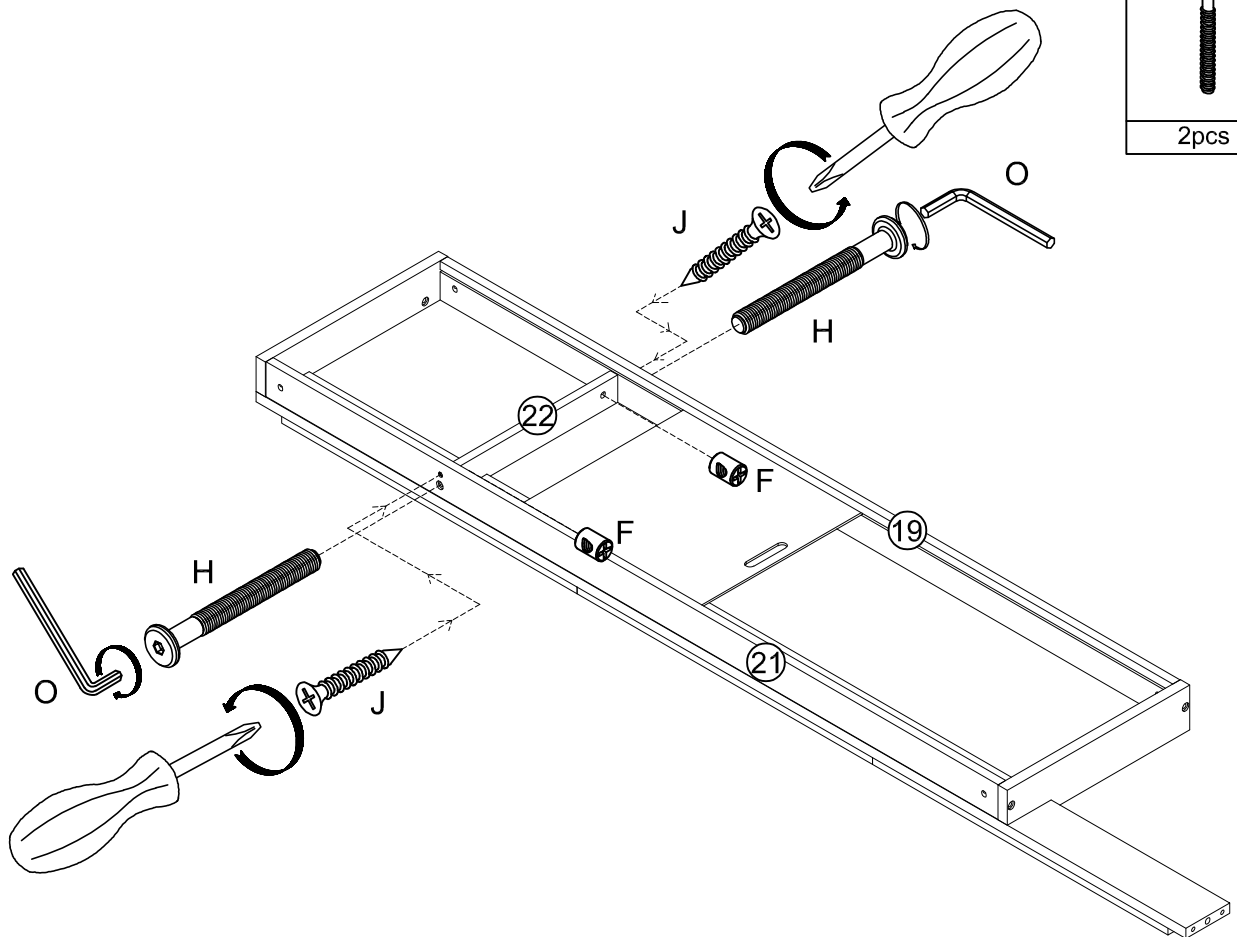
Step/Étape 11

P

2pcs

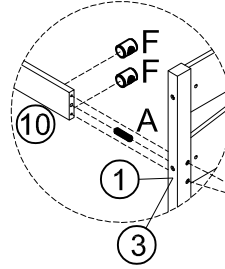
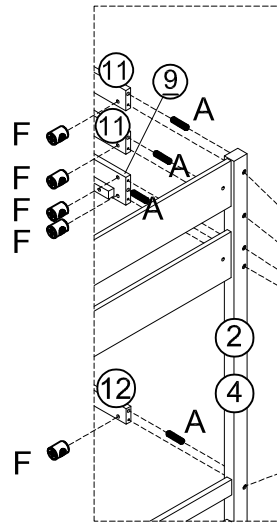
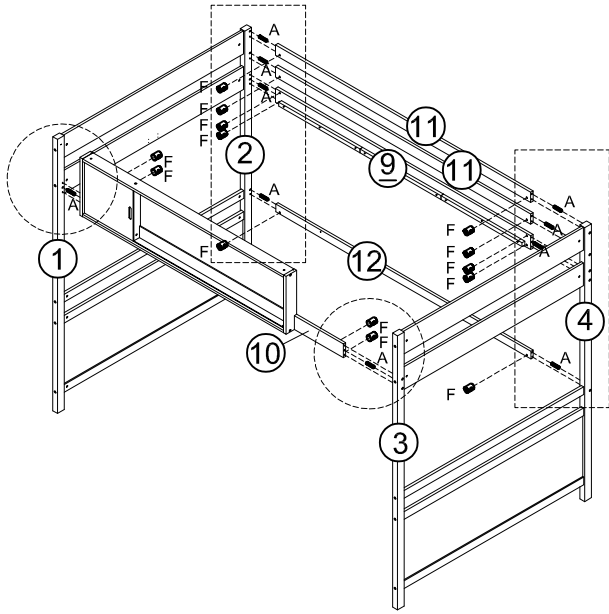


Step/Étape 12

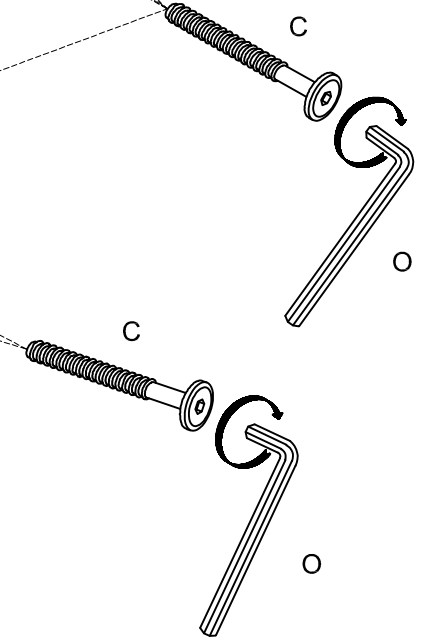
H	F
	
2pcs	2pcs
J	
	
2pcs	



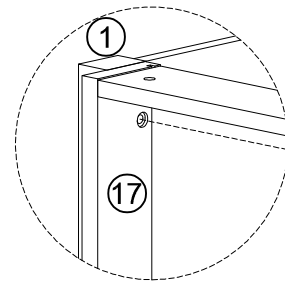
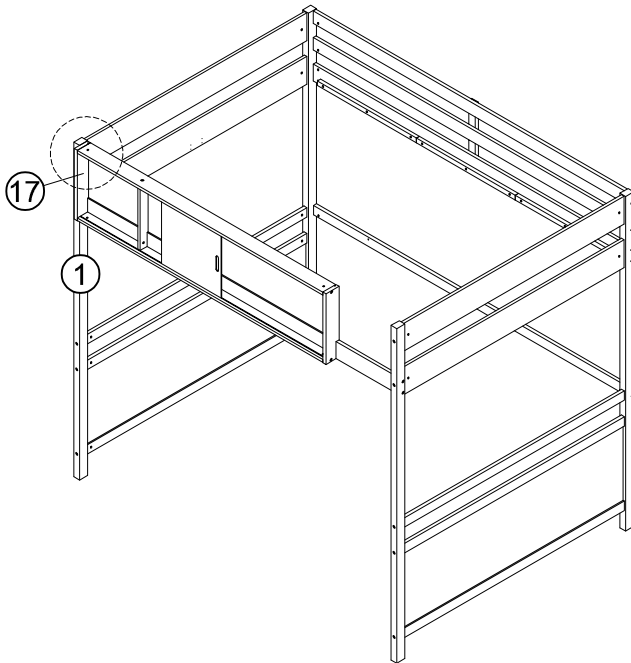
Step/Étape 13



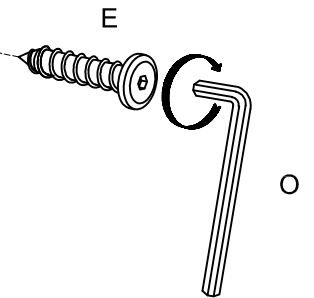
A	C	F
10pcs	14pcs	14pcs




Step/Étape 14

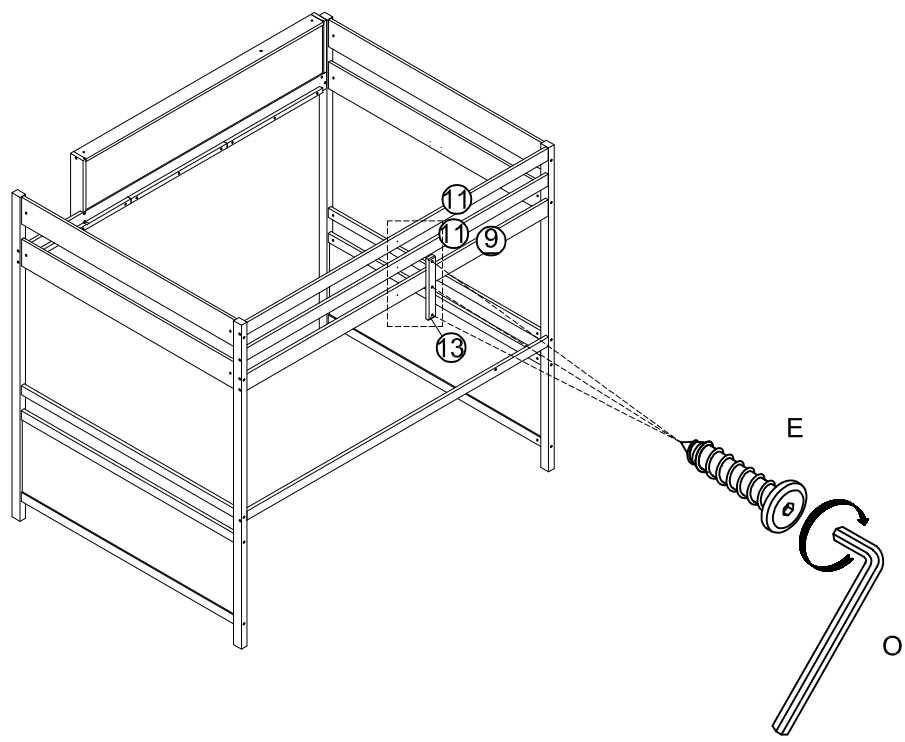


E
1pc






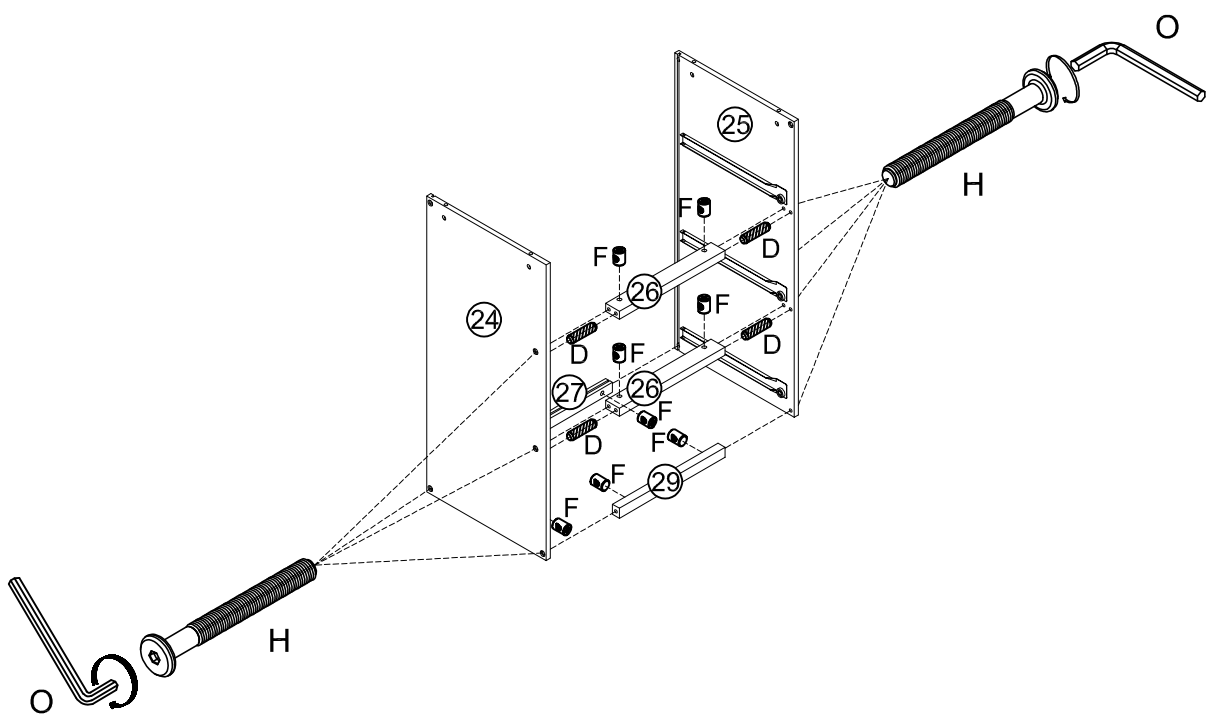
Step/Étape 15

E

3pcs

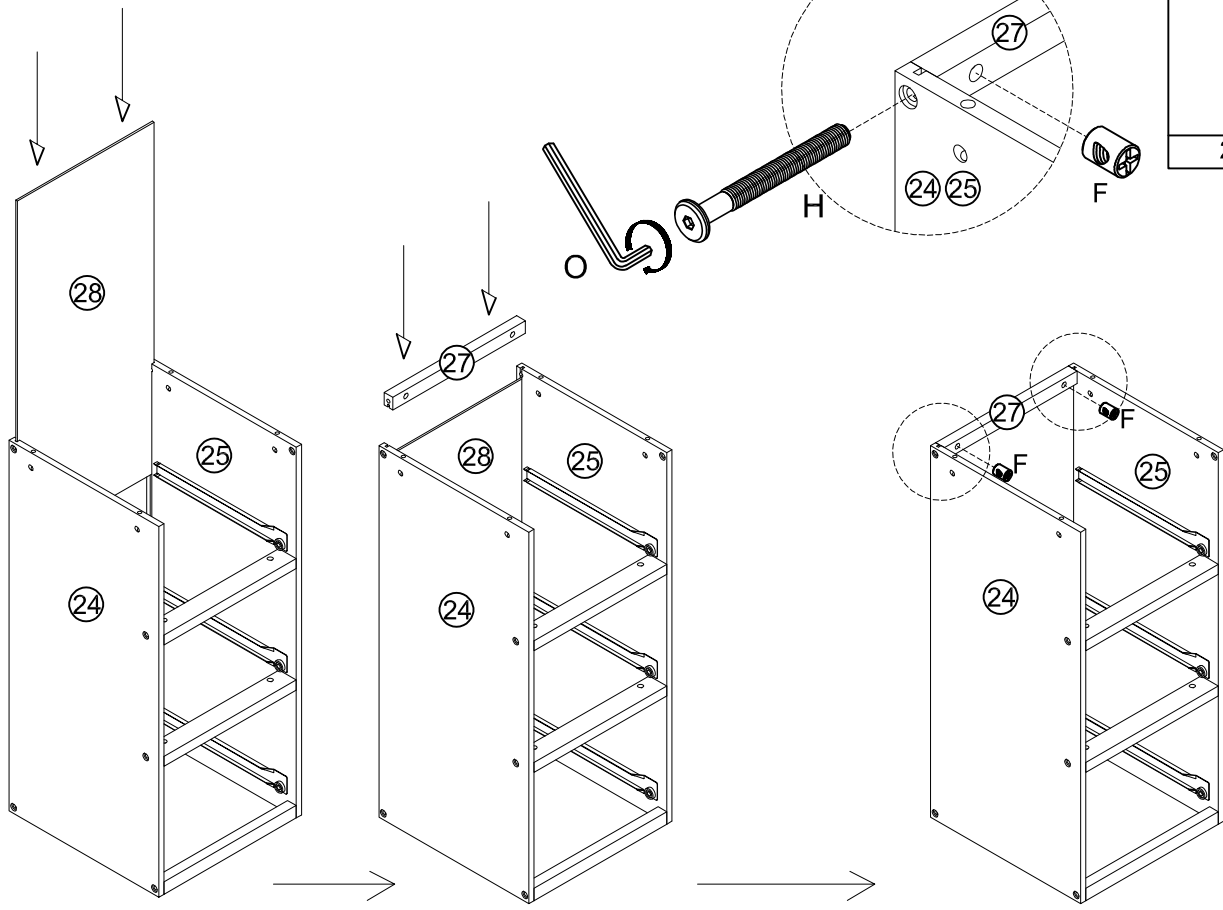




Step/Étape 16

D	H	F
		
4pcs	8pcs	8pcs

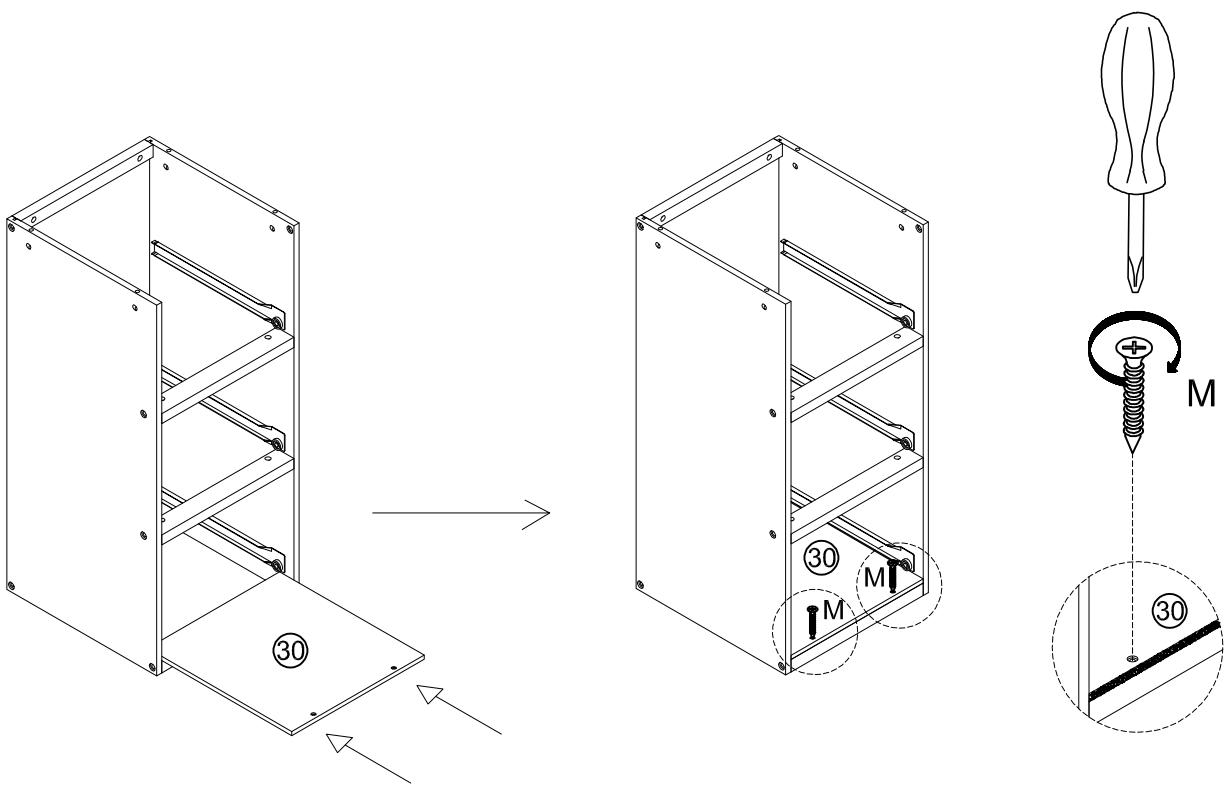



Step/Étape 17



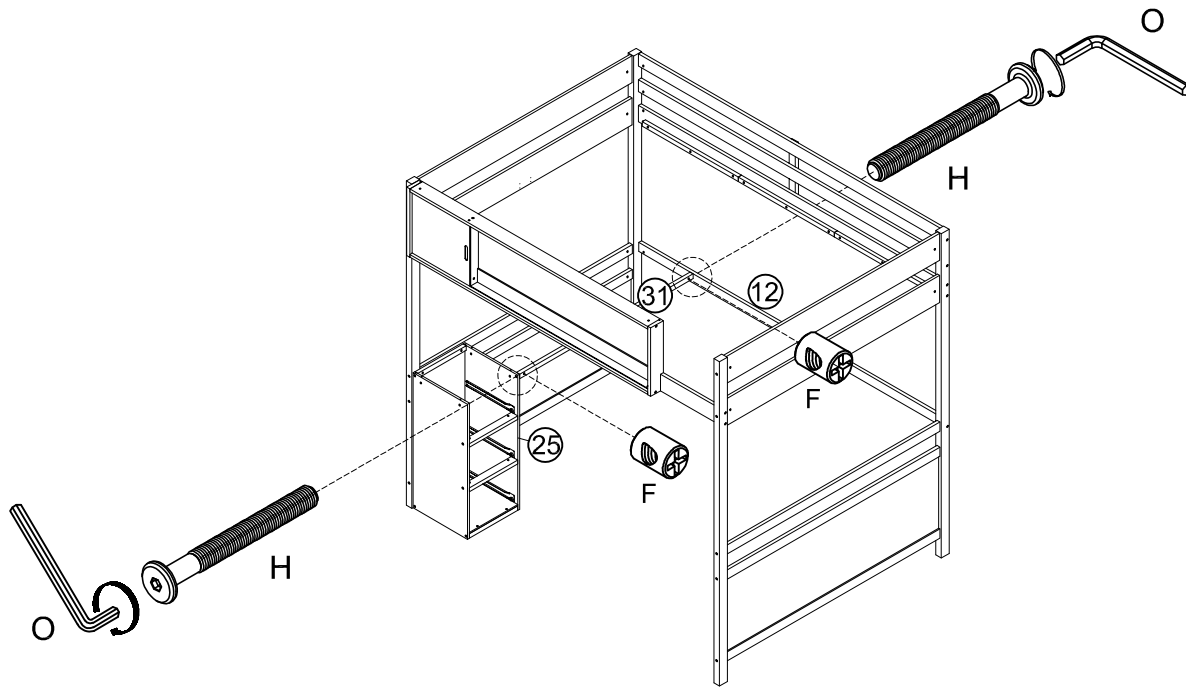
H	F
	
2pcs	2pcs



Step/Étape 18



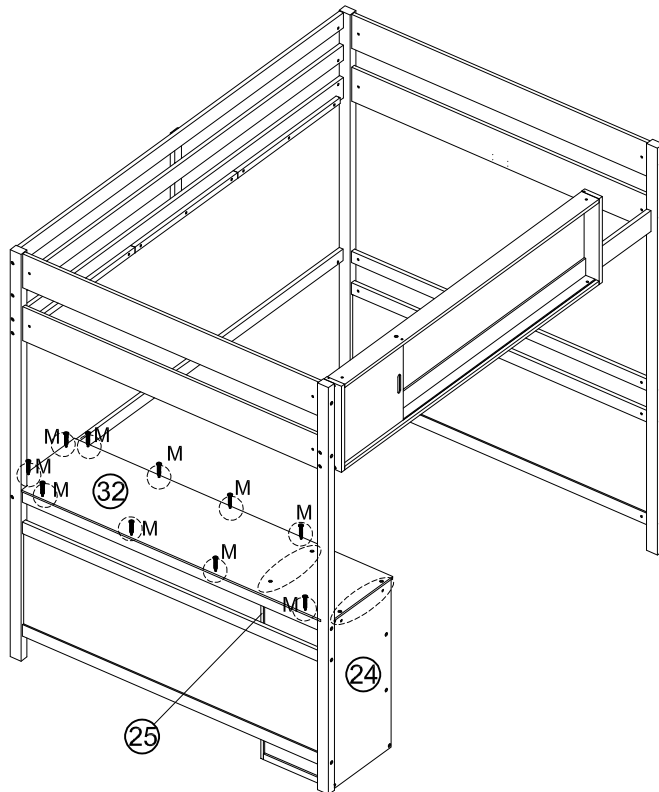
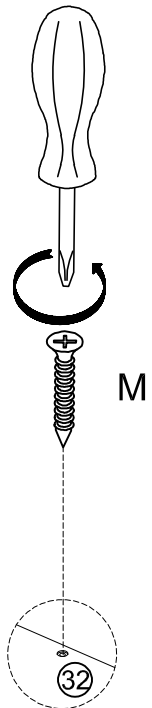
M

2pcs




Step/Étape 19

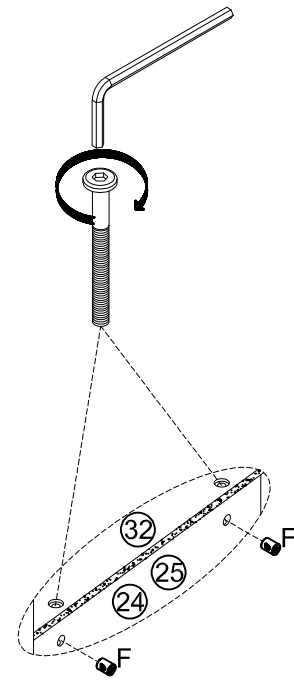


H	F
	
2pcs	2pcs




Step/Étape 20

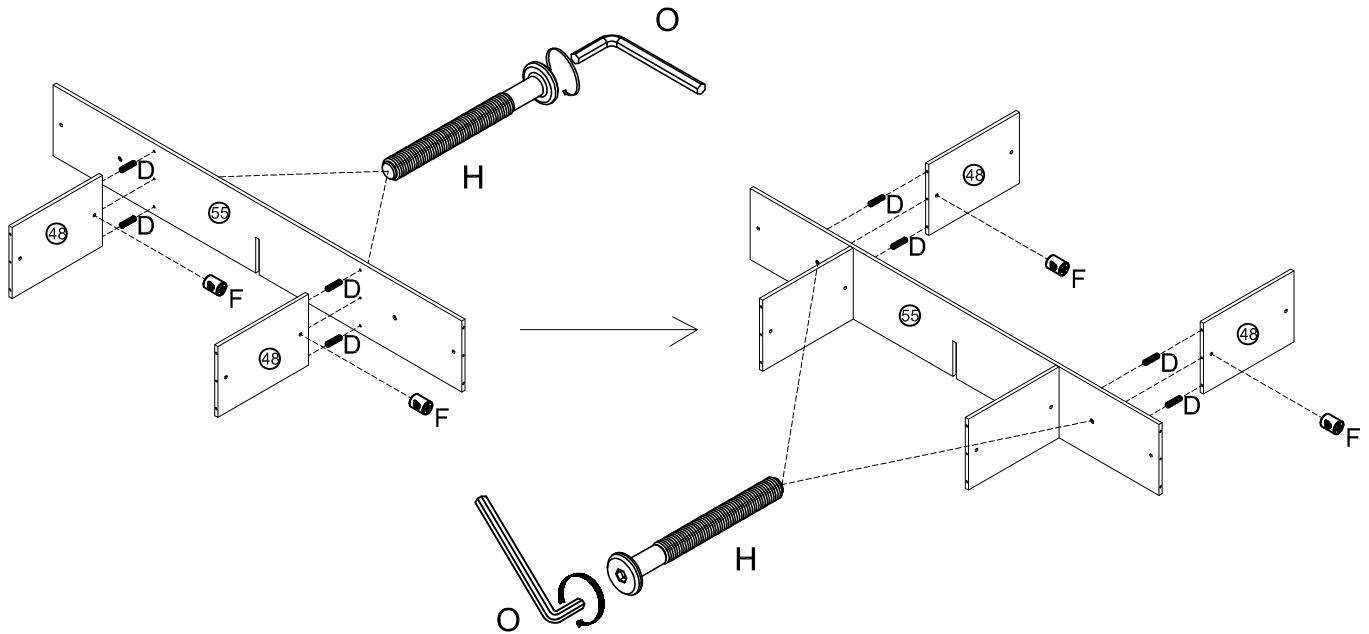


H	F	M
		
4pcs	4pcs	10pcs






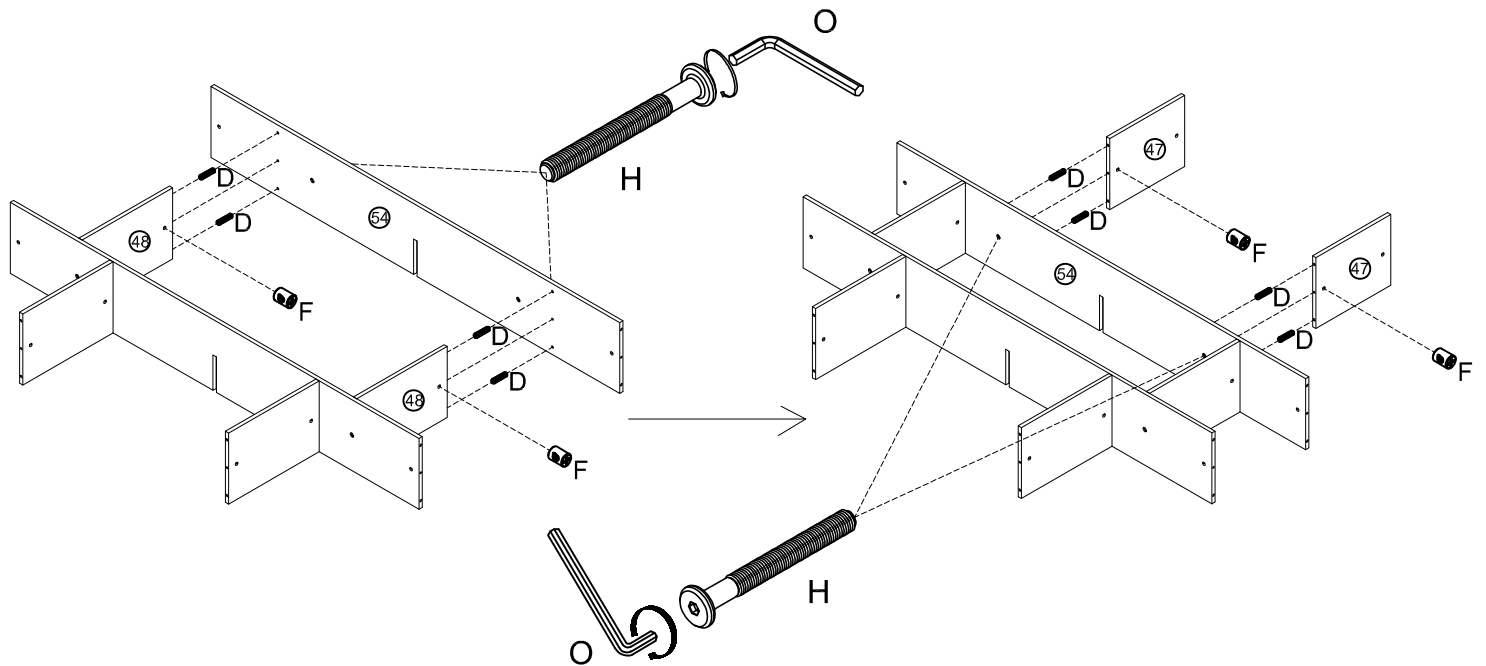
Step/Étape 21

D	H	F
		
8pcs	4pcs	4pcs






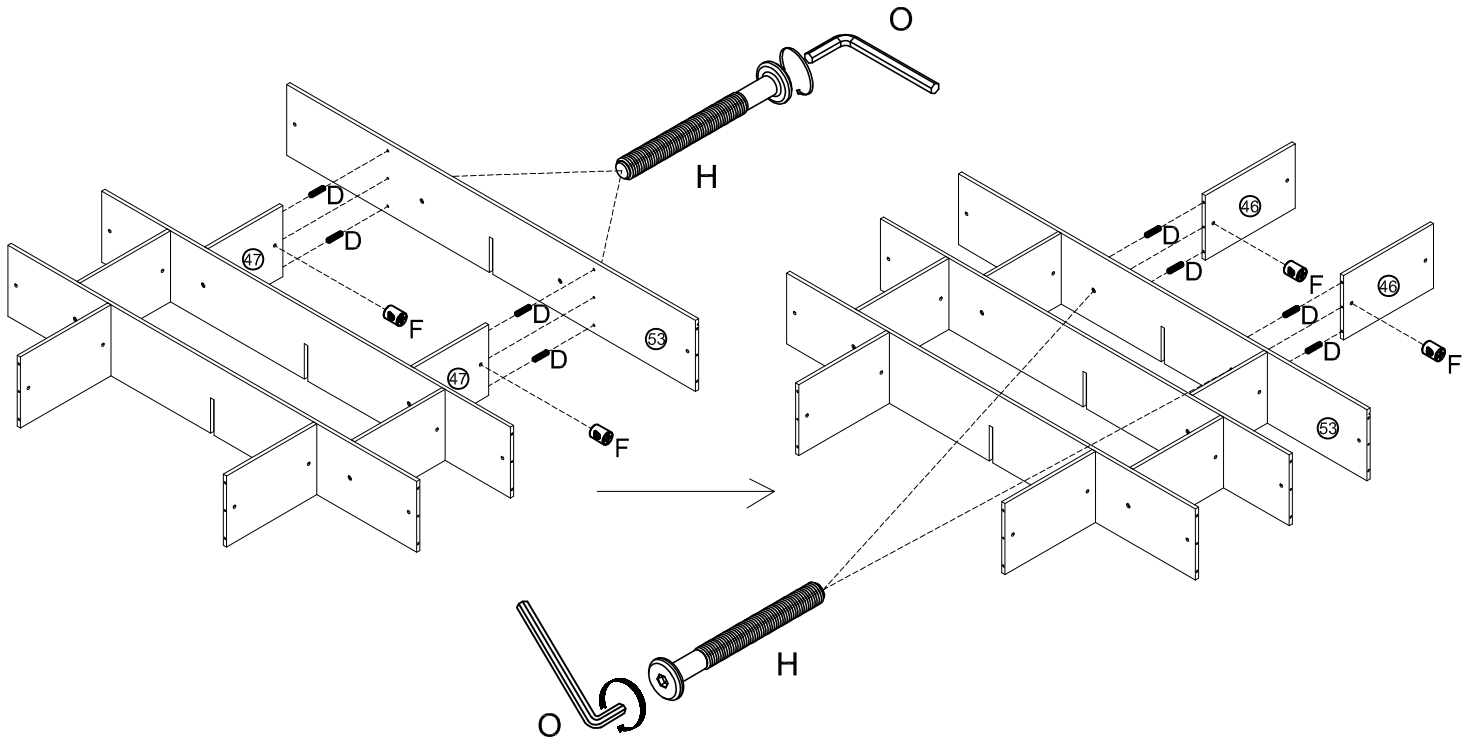
Step/Étape 22

D	H	F
		
8pcs	4pcs	4pcs

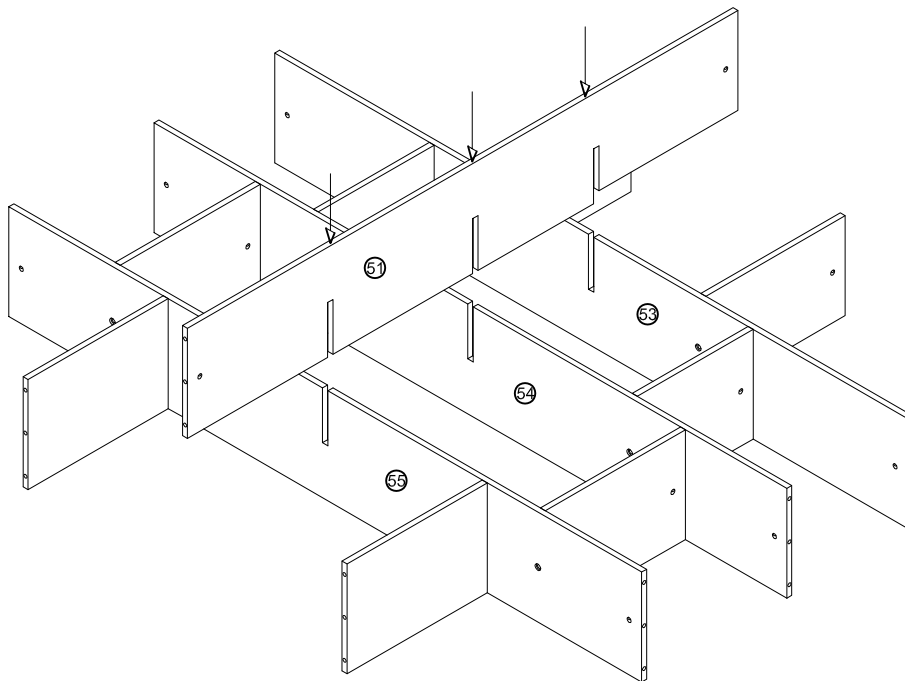


Step/Étape 23




D	H	F
		
8pcs	4pcs	4pcs

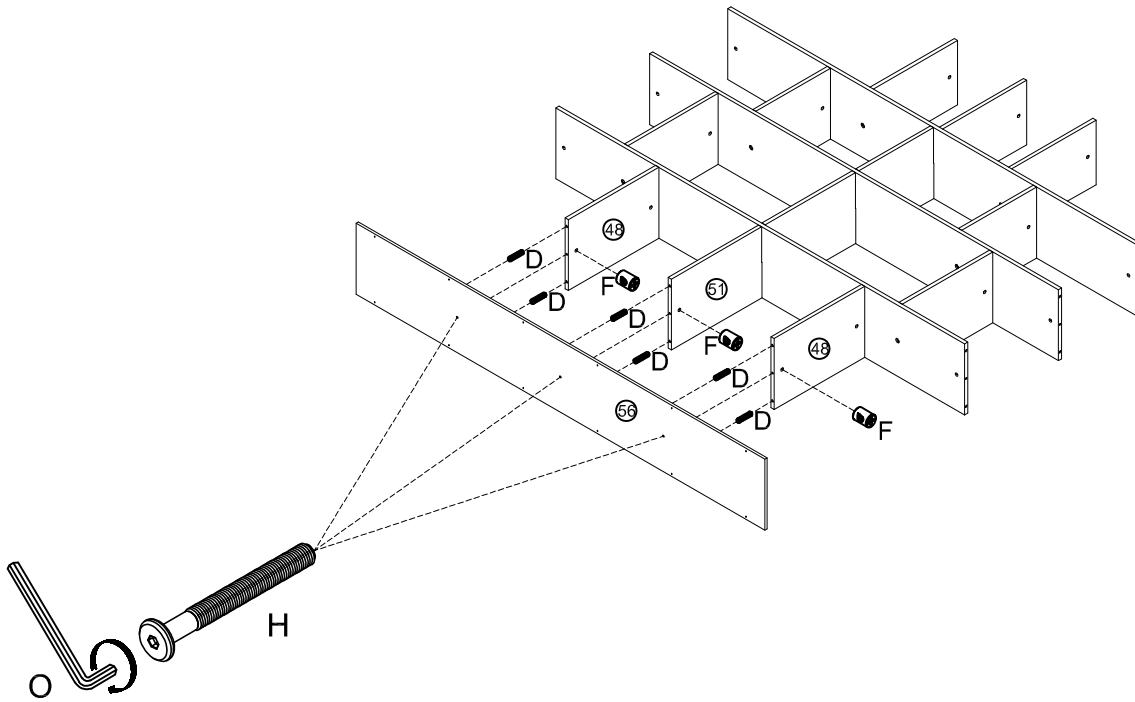


Step/Étape 24






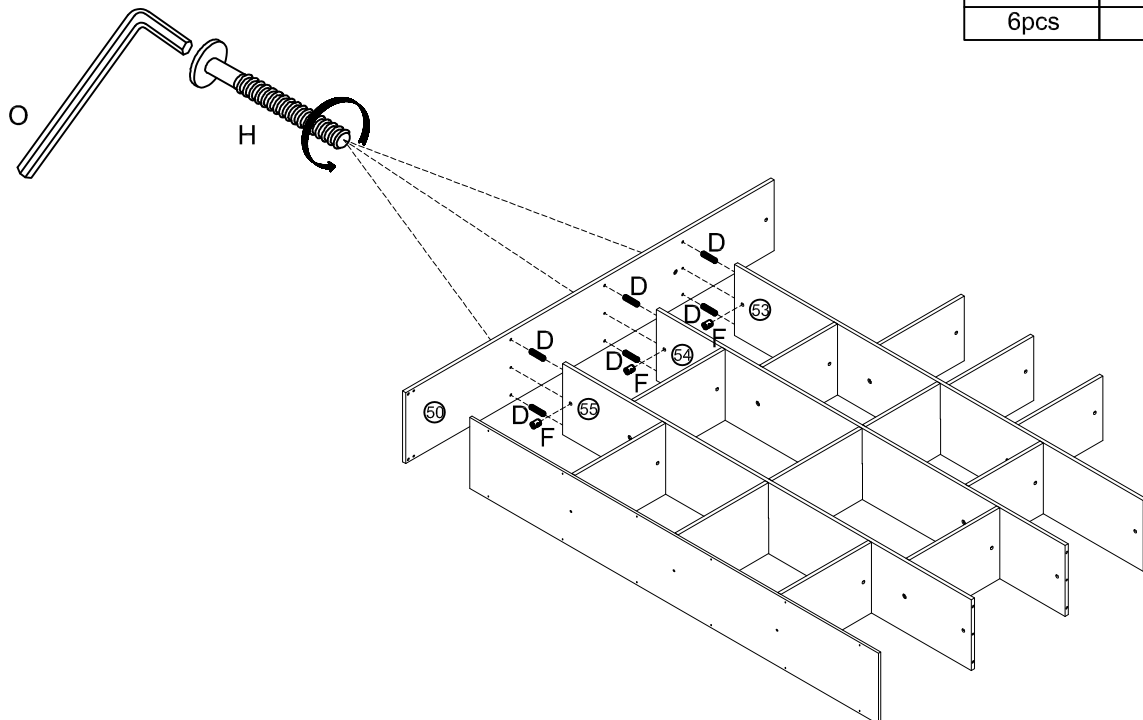
Step/Étape 25

D	H	F
		
6pcs	3pcs	3pcs

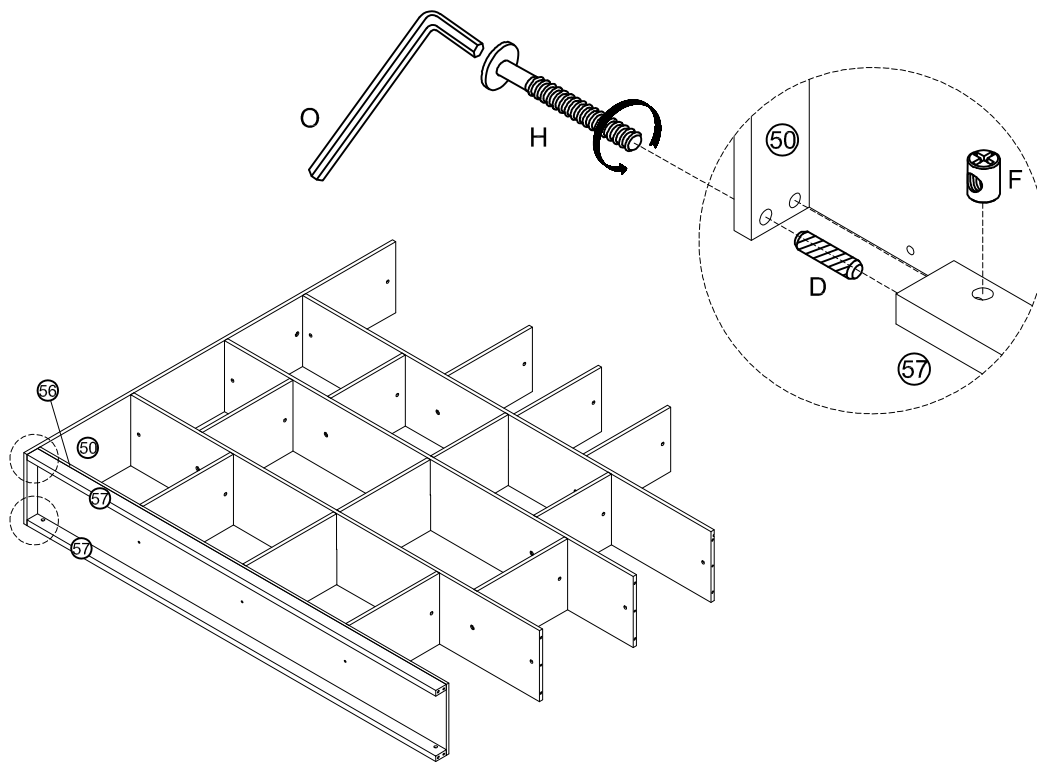


Step/Étape 26

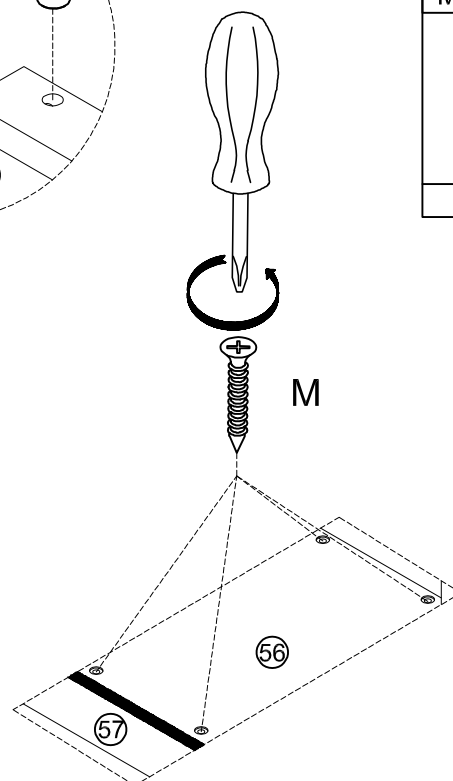
D	H	F
		
6pcs	3pcs	3pcs



Step/Étape 27



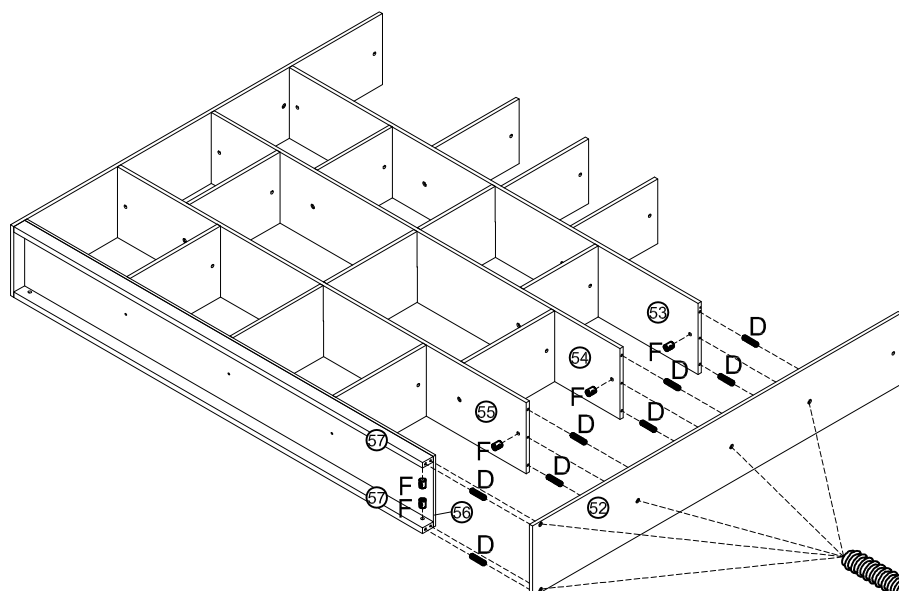
D	H	F
2pcs	2pcs	2pcs
M		
4pcs		



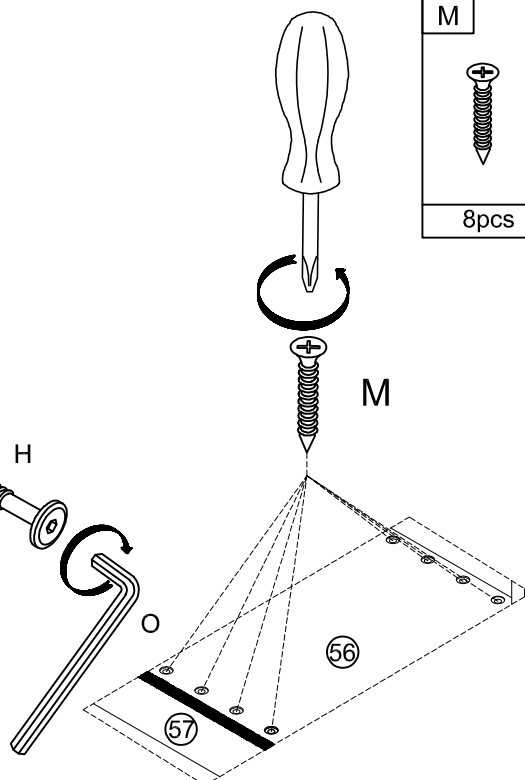
! Note: Assemble the bolt and 4 screws at the same time

! Remarque : Assemblez le boulon et les 4 vis en même temps

Step/Étape 28



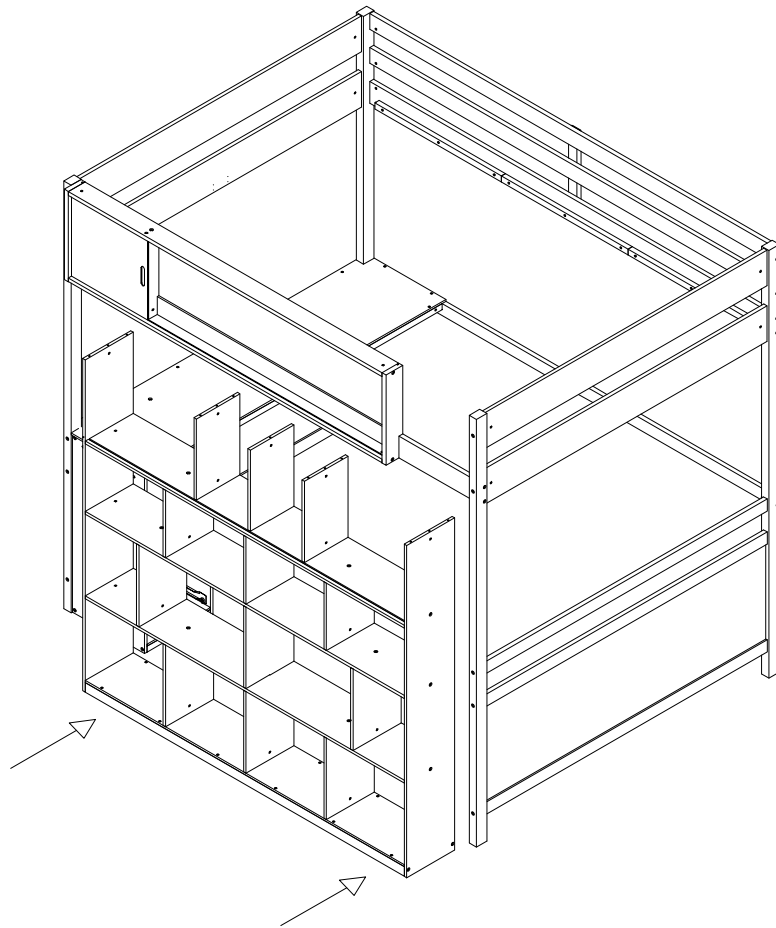
D	H	F
8pcs	5pcs	5pcs
M		
8pcs		



Screw in the remaining 8 screws.

Vissez les 8 vis restantes.




Step/Étape 29

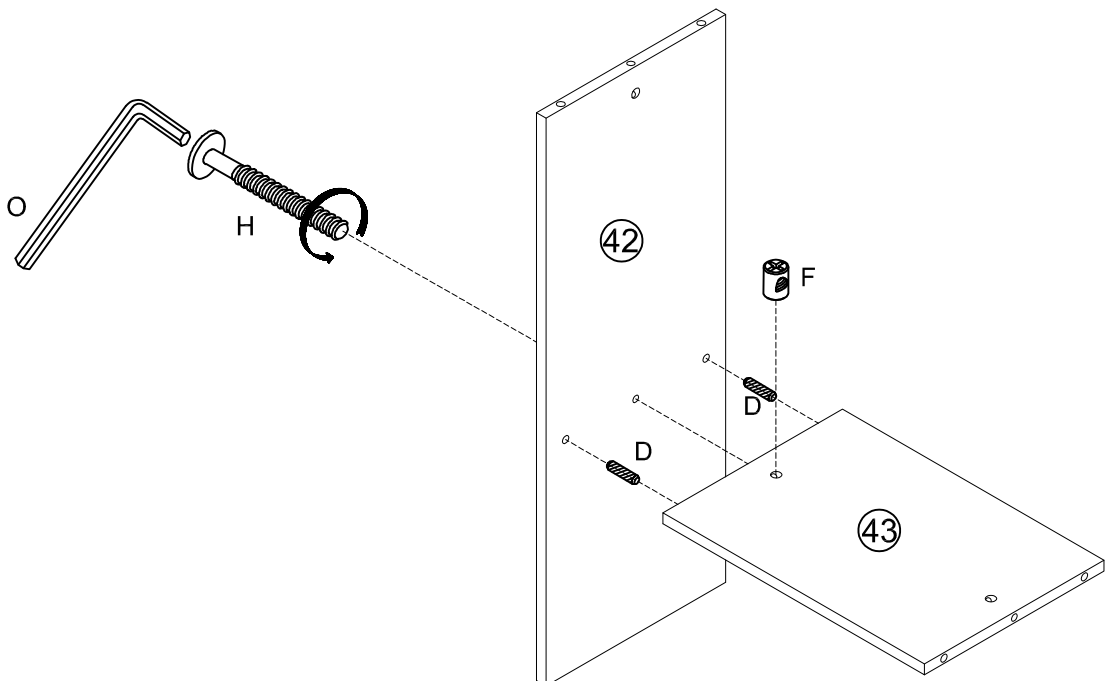


Carefully move the shelf frame into the bed frame approximately 300mm from the rear leg frame.

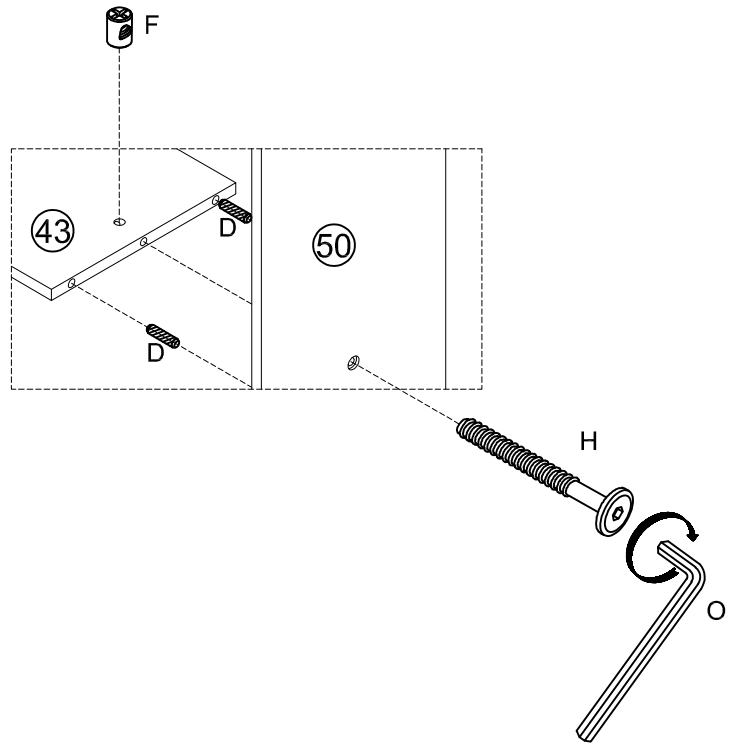
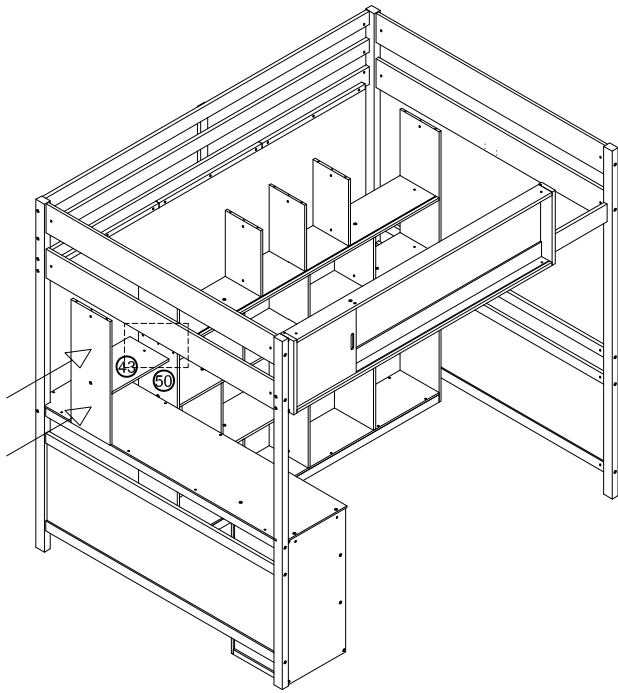
Déplacez soigneusement le cadre de l'étagère dans le cadre du lit à environ 300 mm du cadre du pied arrière.

Step/Étape 30

D	H	F
		
2pcs	1pc	1pc

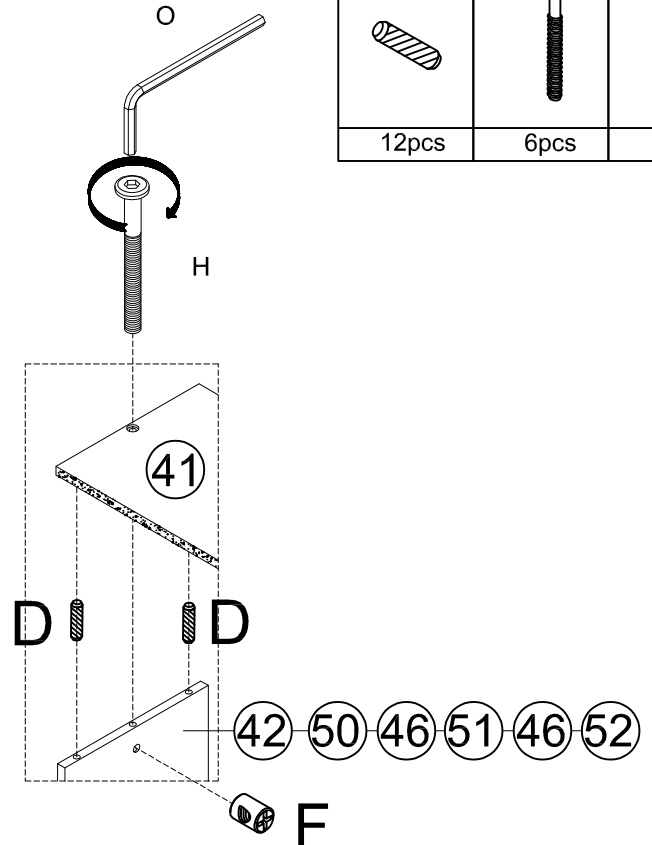
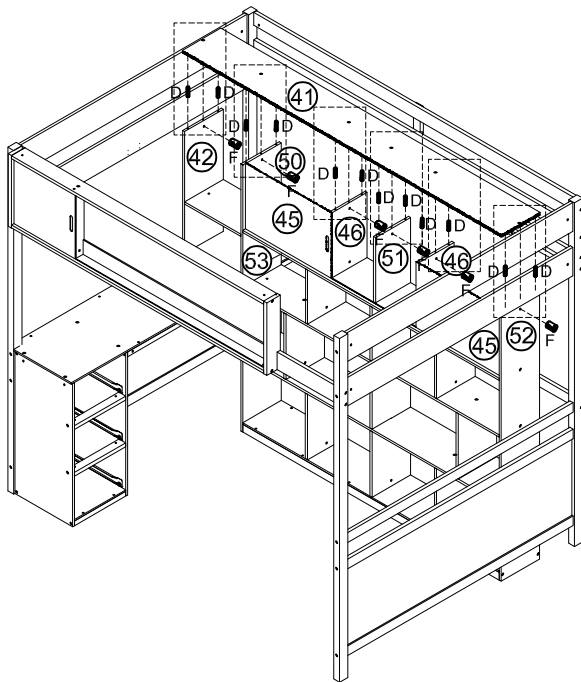


Step/Étape 31



D	H	F
2pcs	1pc	1pc

Step/Étape 32



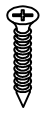
D	H	F
12pcs	6pcs	6pcs

Place 2 sliding doors between numbers (41) and (53) as shown.

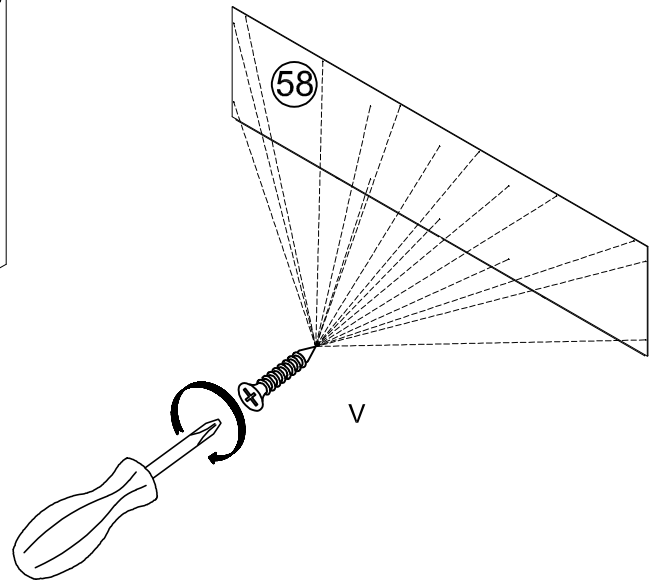
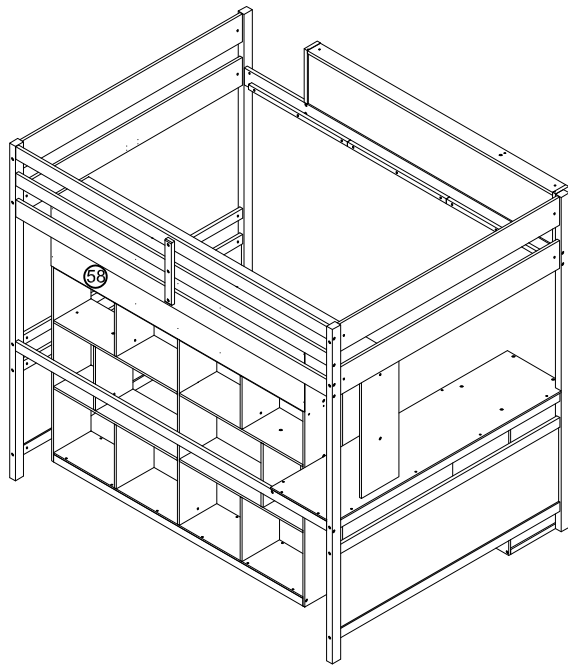
Placez 2 portes coulissantes entre les numéros (41) et (53) comme indiqué.

Step/Étape 33

V

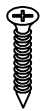


16pcs

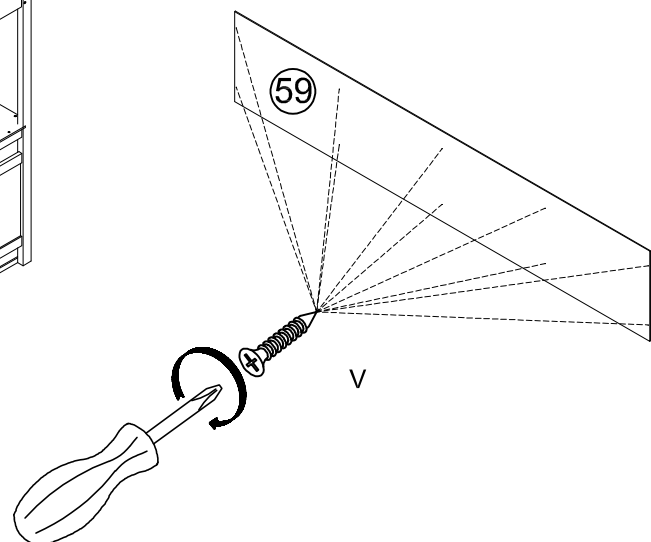
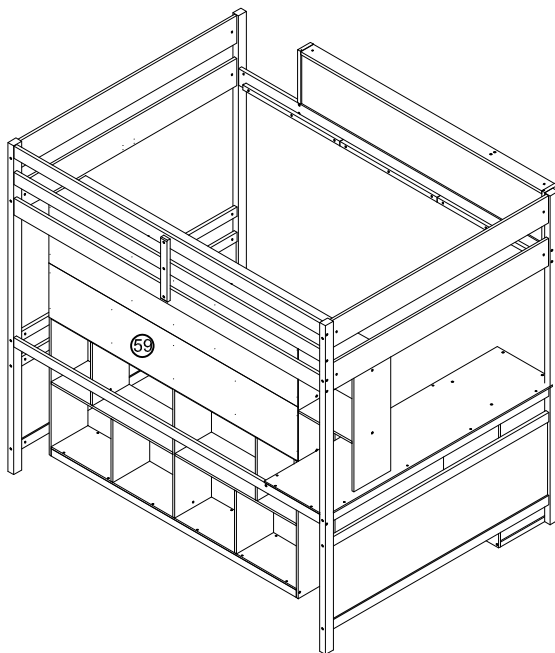


Step/Étape 34

V

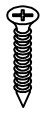


10pcs

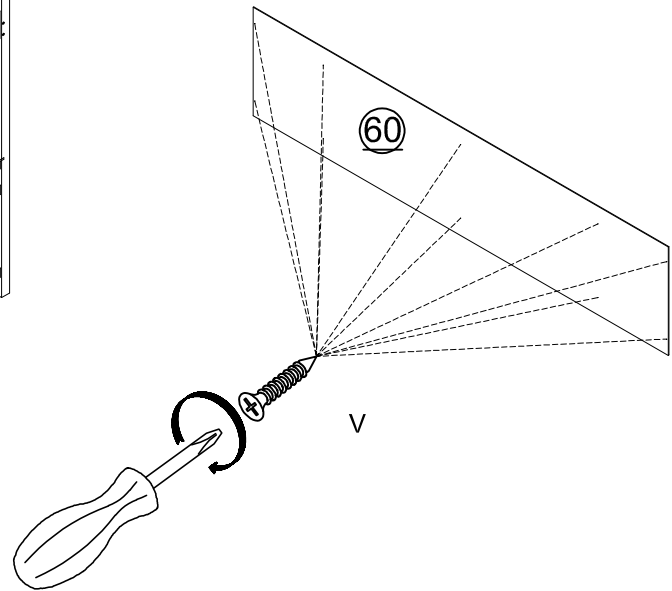
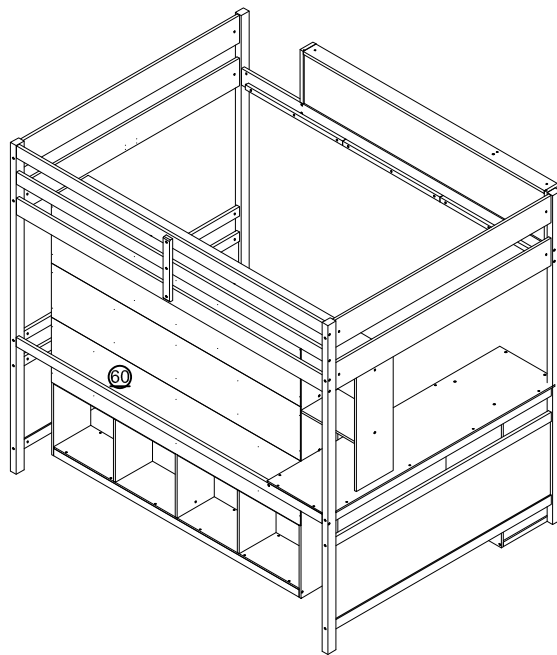


Step/Étape 35

V

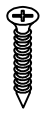


10pcs

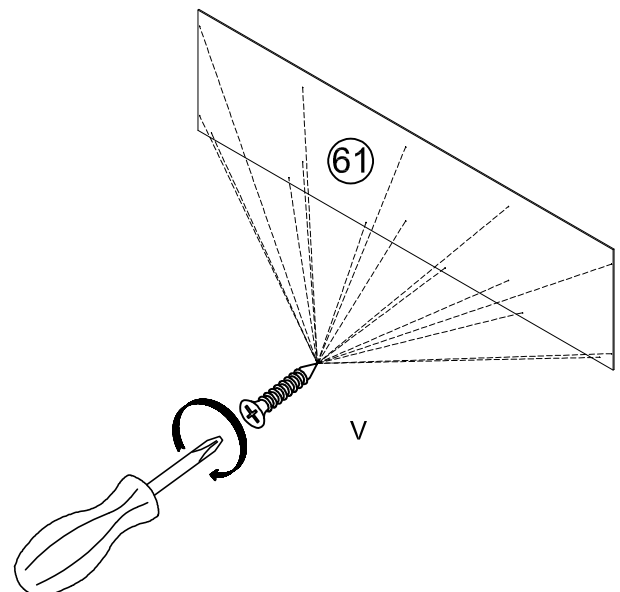
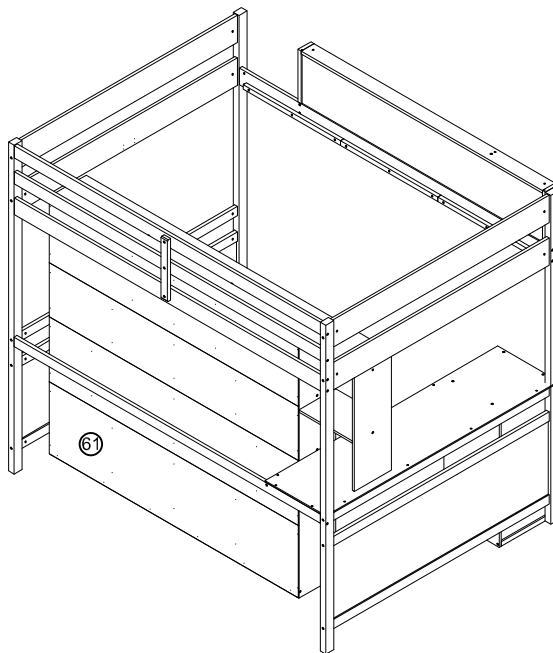


Step/Étape 36

V



16pcs

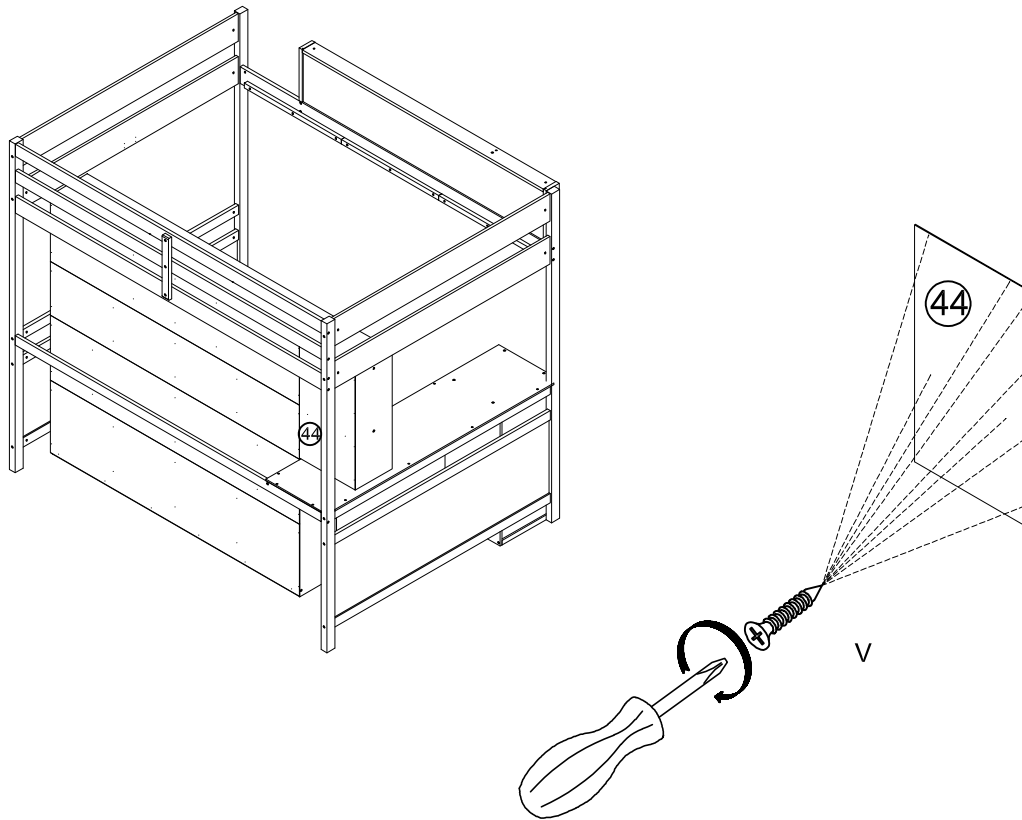


Step/Étape 37

V



8pcs



Step/Étape 38

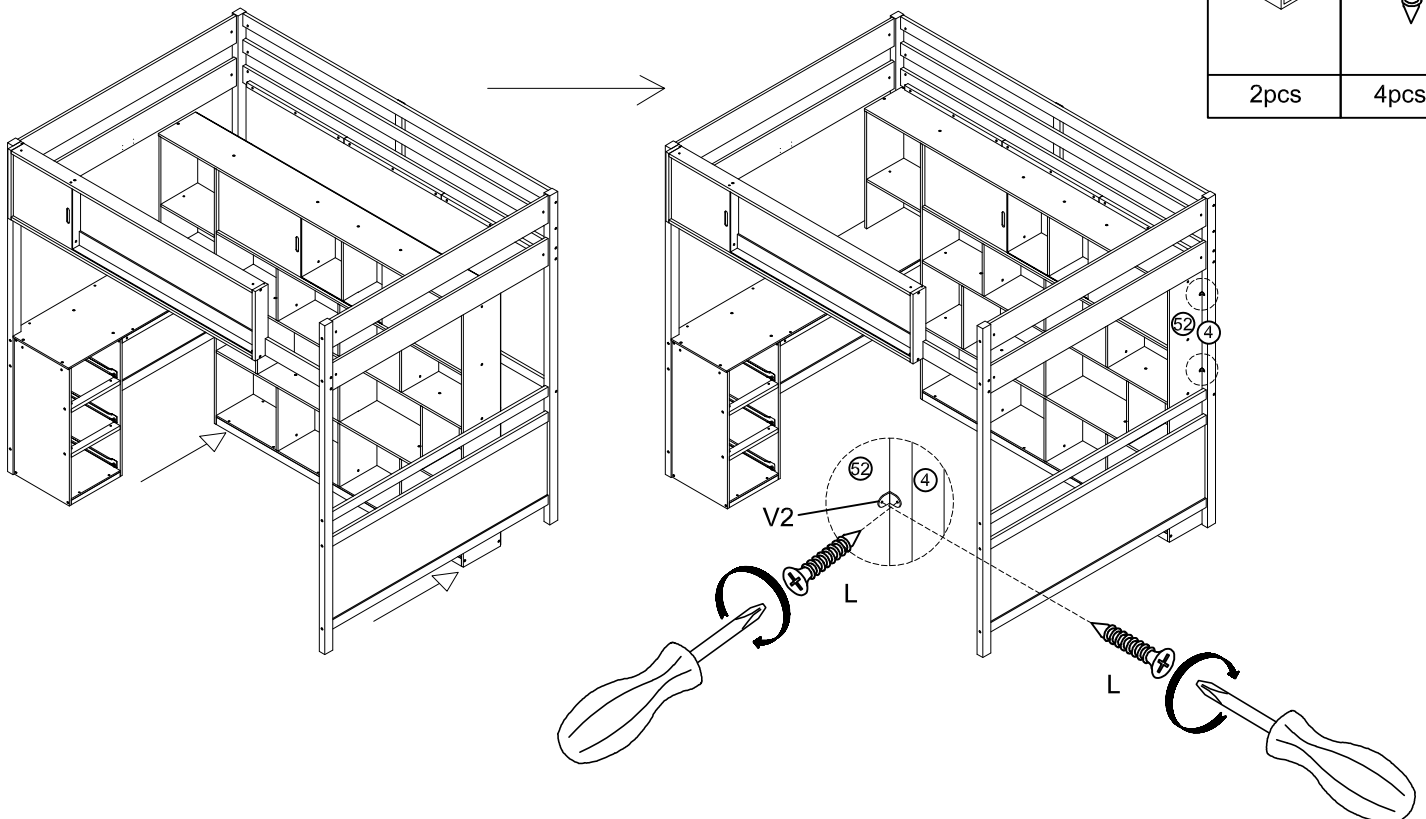
V2

L



2pcs



4pcs

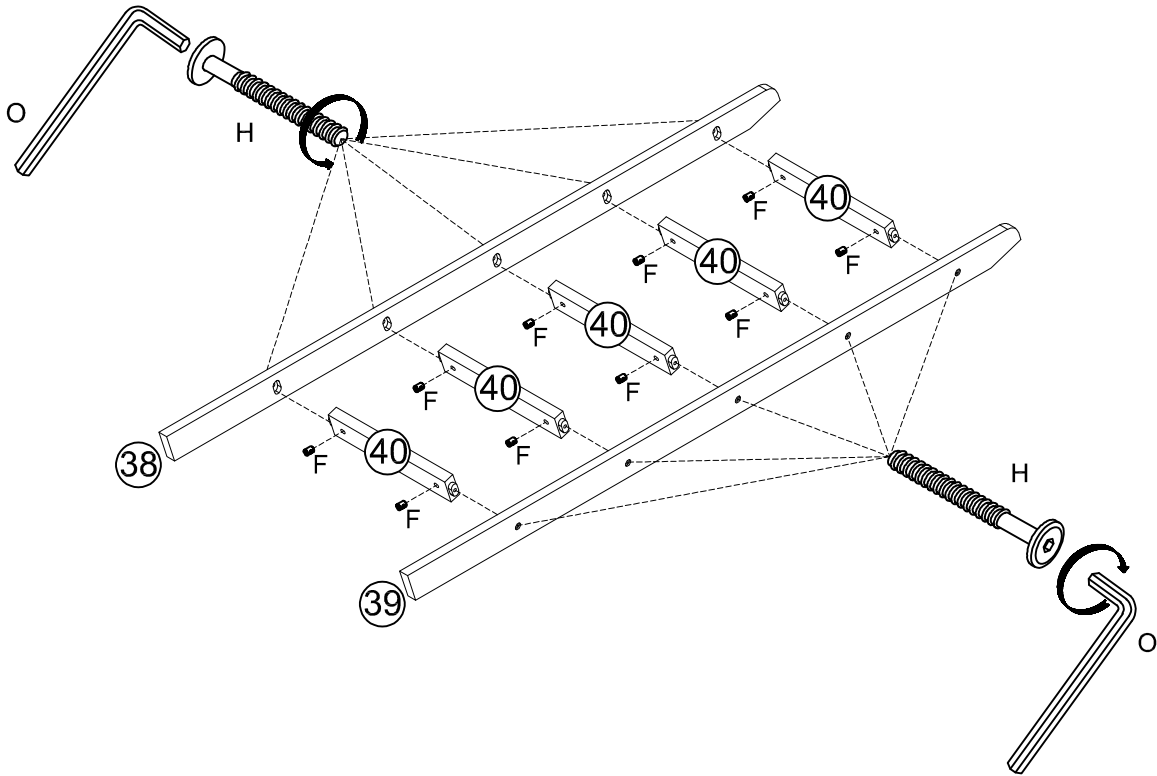


Be careful to move the shelf frame back in line with the rear leg frame.

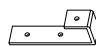
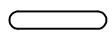

Soyez prudent lorsque vous remettez le cadre de l'étagère en ligne avec le cadre du pied arrière.

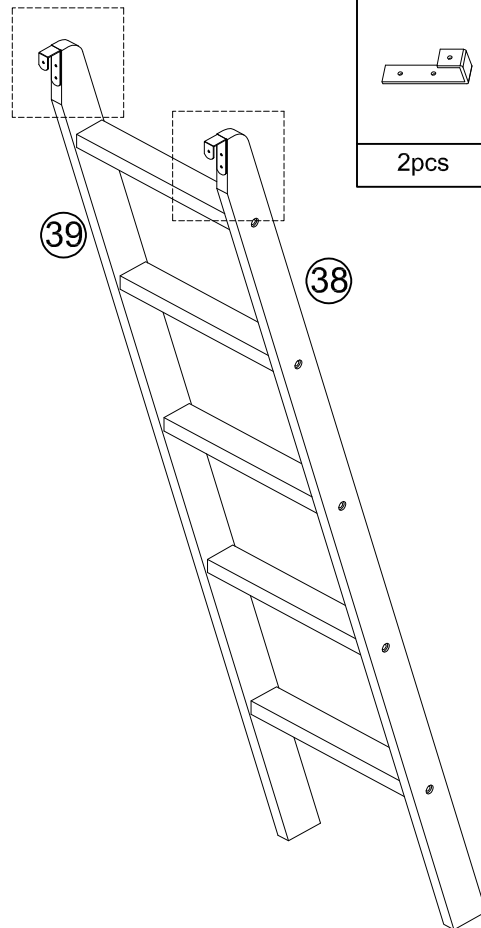
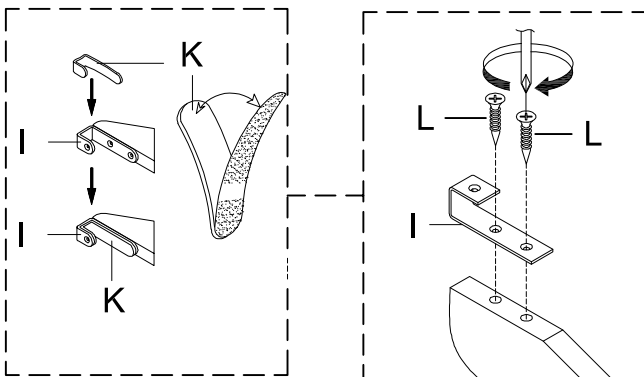
Step/Étape 39

H	F
	
10pcs	10pcs

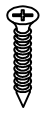


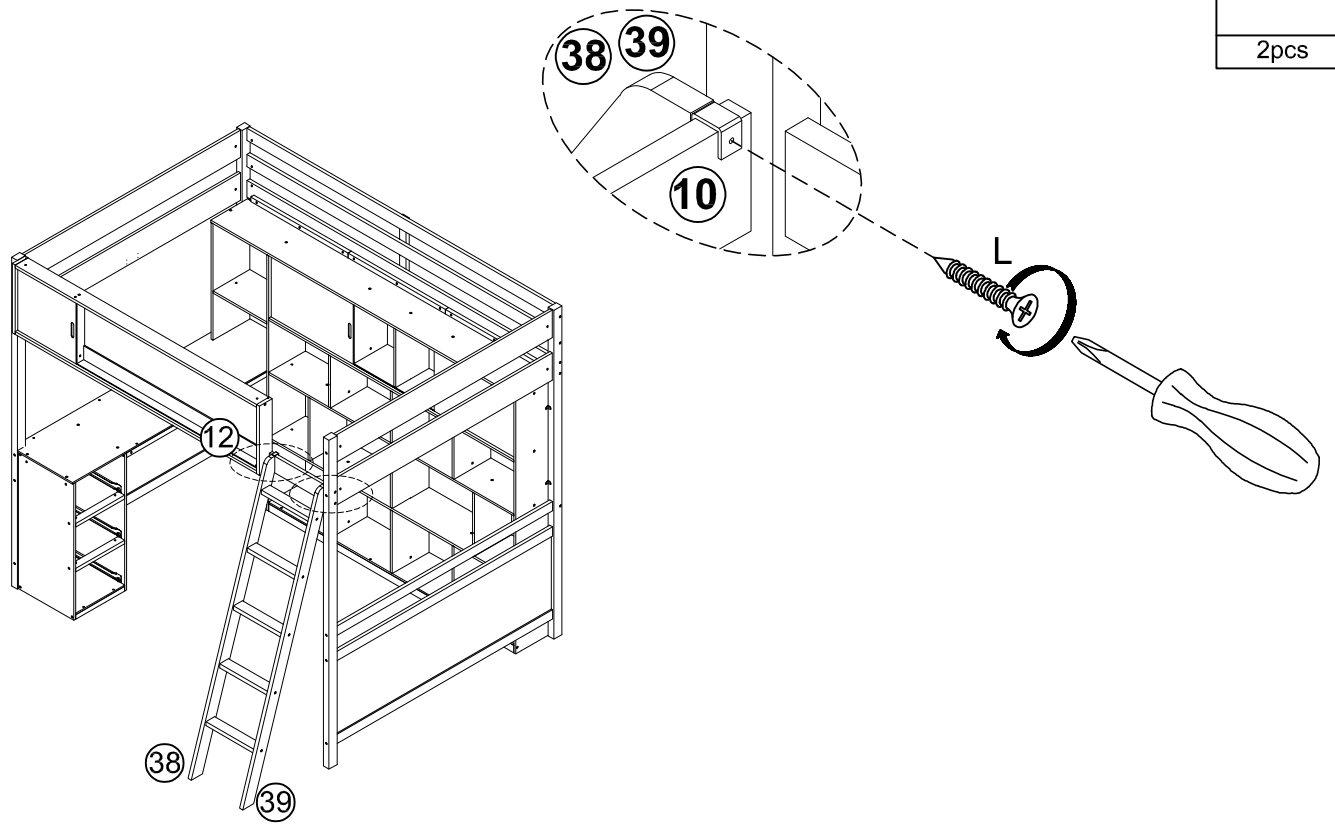
Step/Étape 40

I	K	L
		
2pcs	2pcs	4pcs

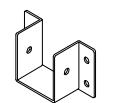



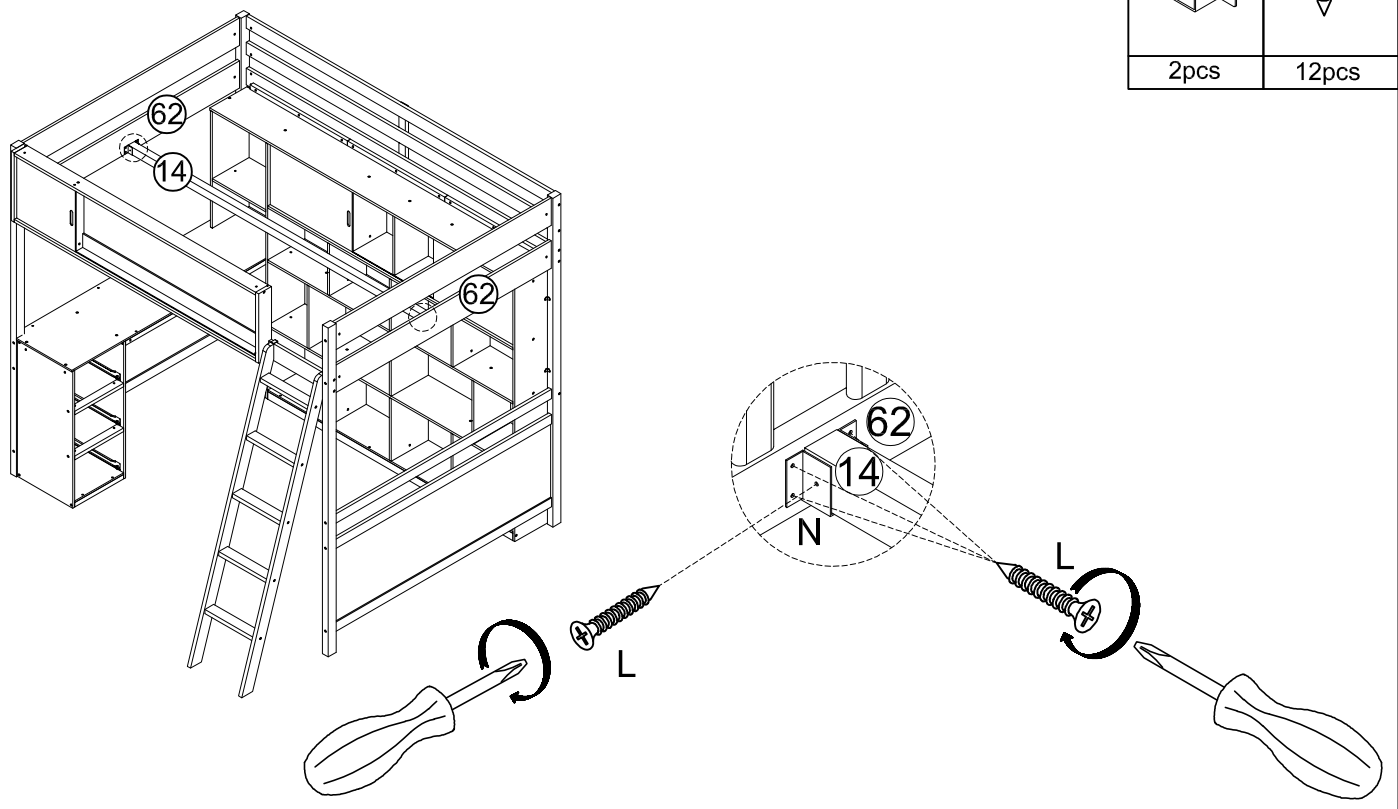
Step/Étape 41

L

2pcs

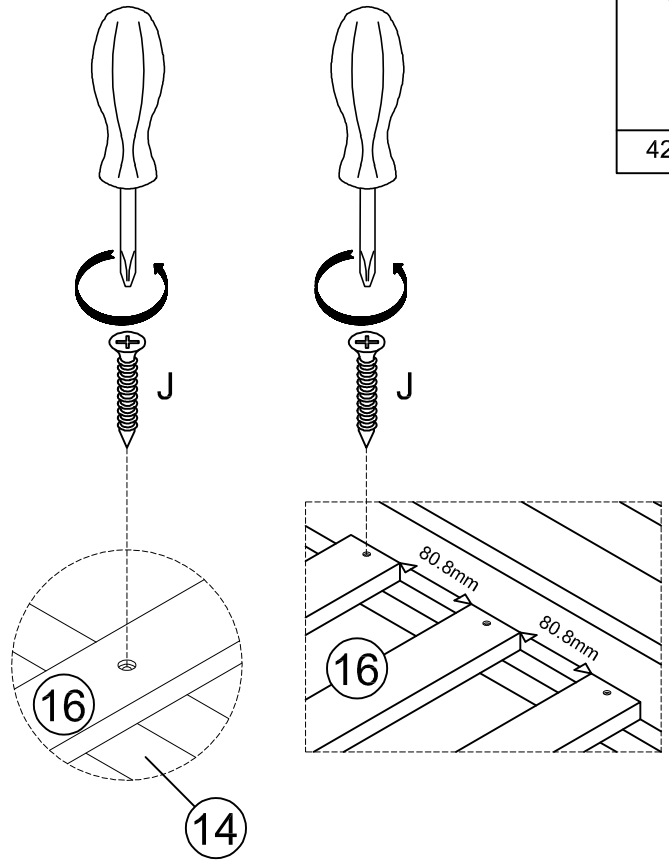
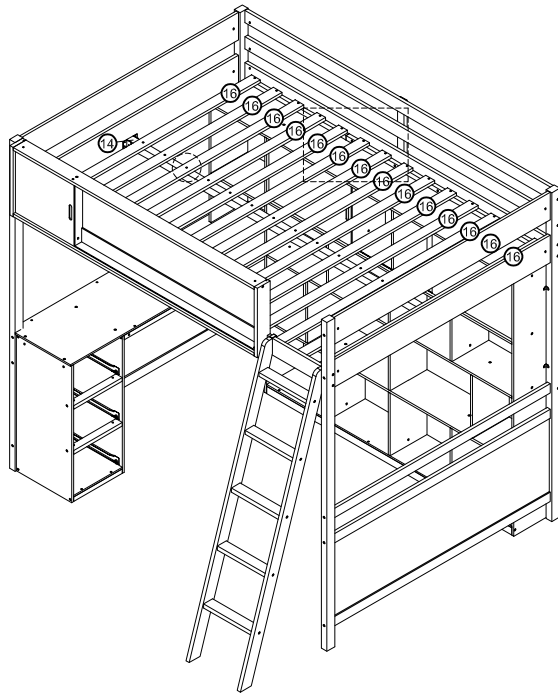



Step/Étape 42

N	L
	
2pcs	12pcs

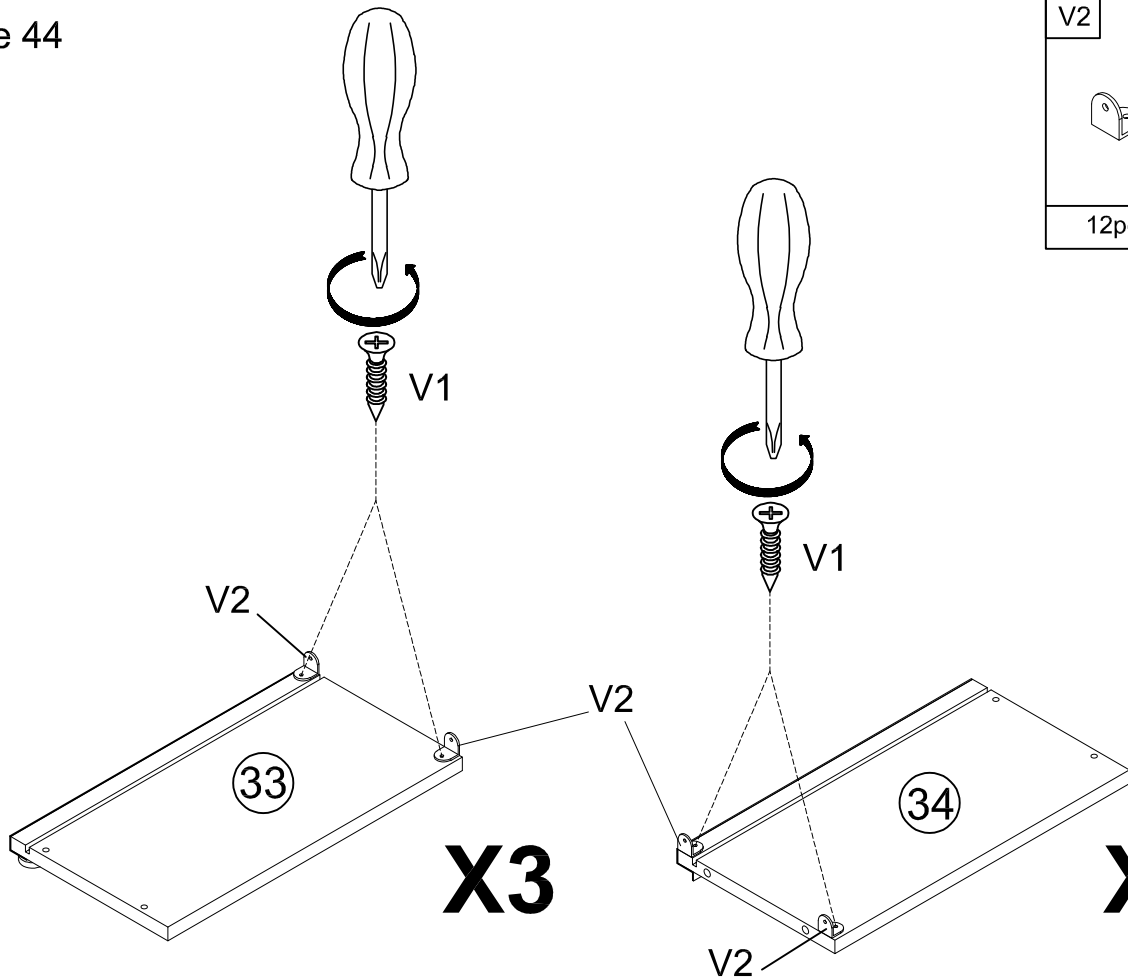




Step/Étape 43





J

42pcs

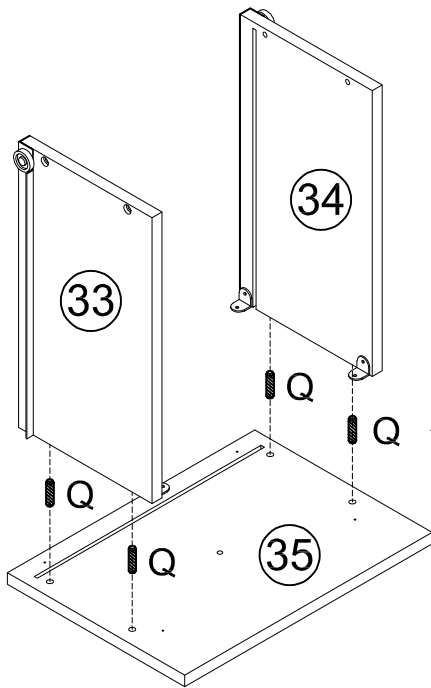
Step/Étape 44



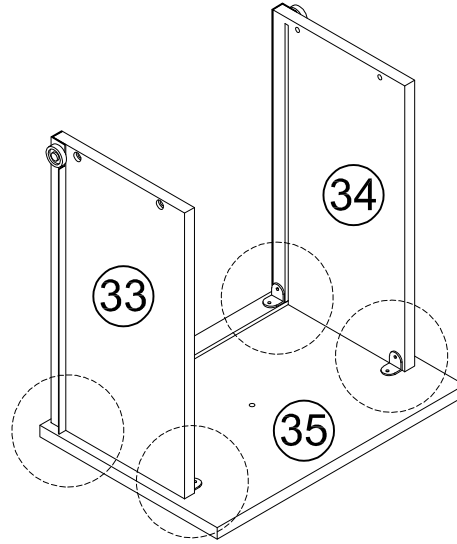
V2	V1
	
12pcs	12pcs

Step/Étape 45

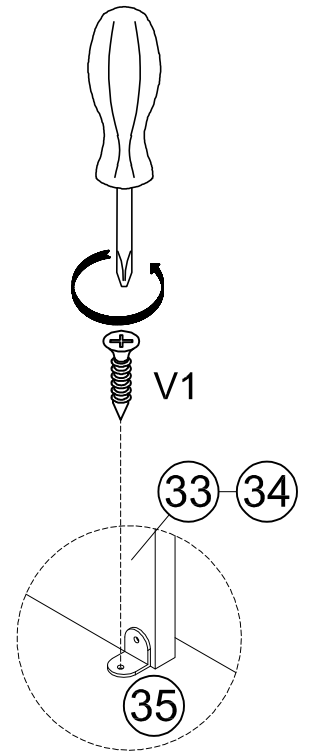
Q	V1
	
12pcs	12pcs




X3

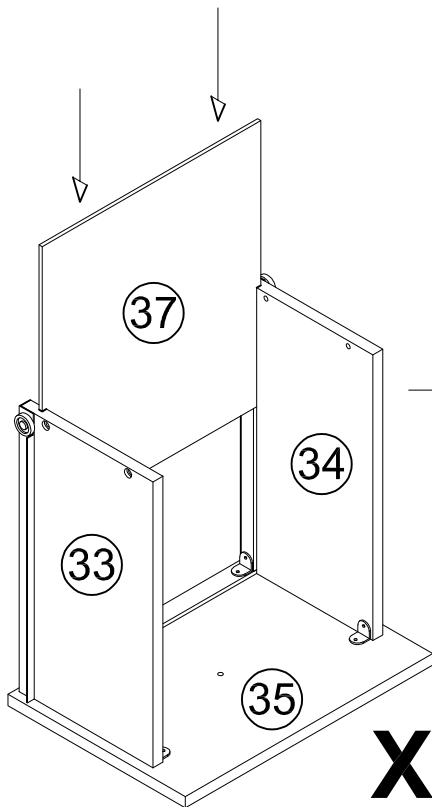


X3

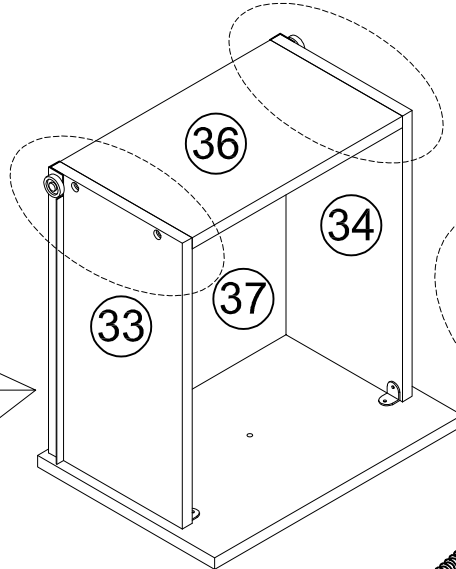


Step/Étape 46

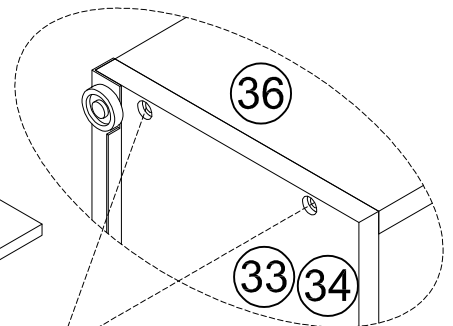
R

12pcs



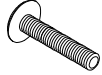

X3

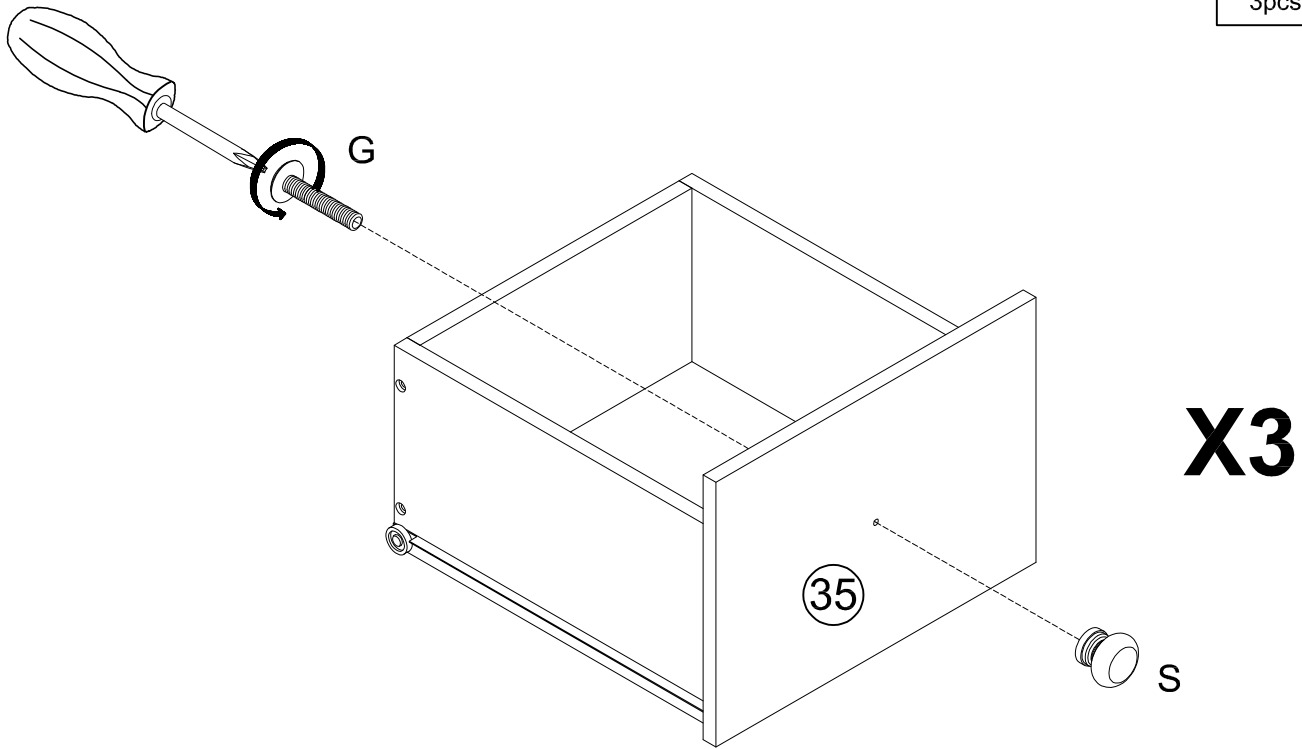


X3

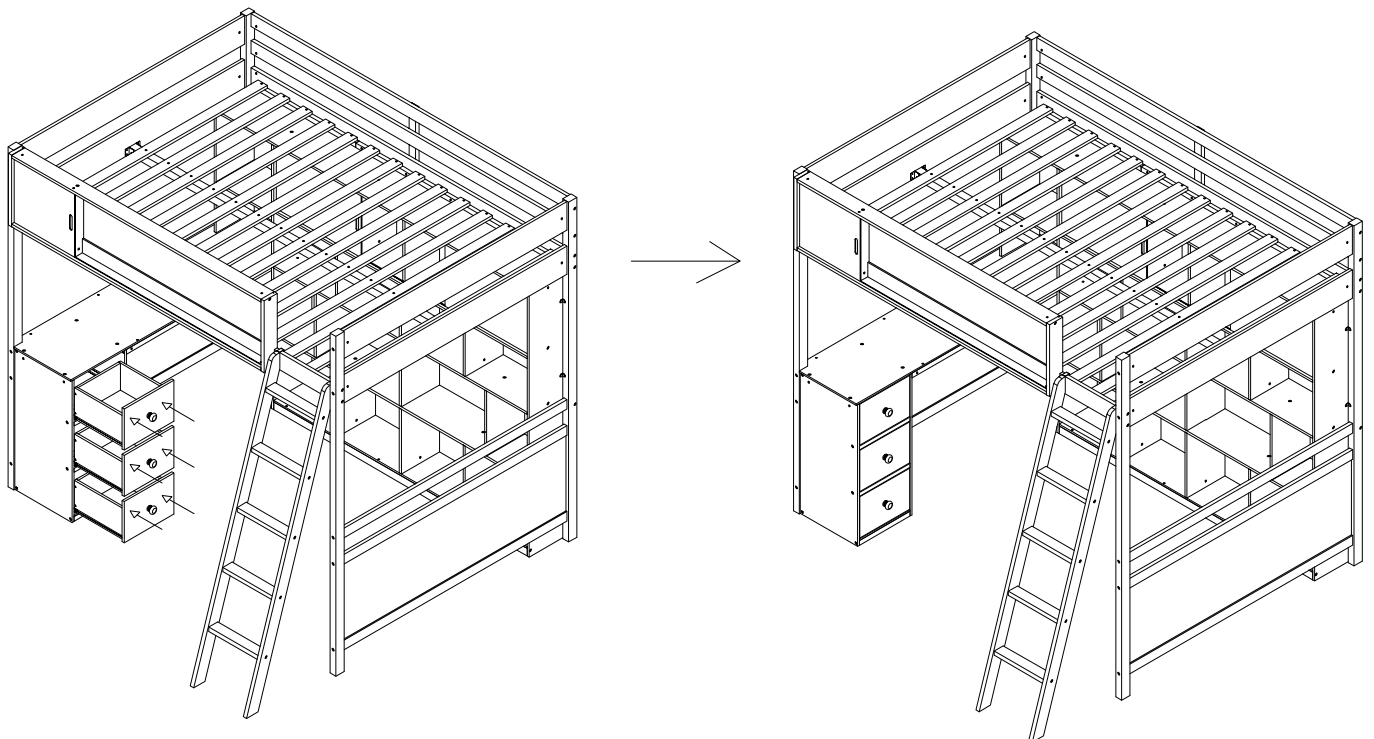


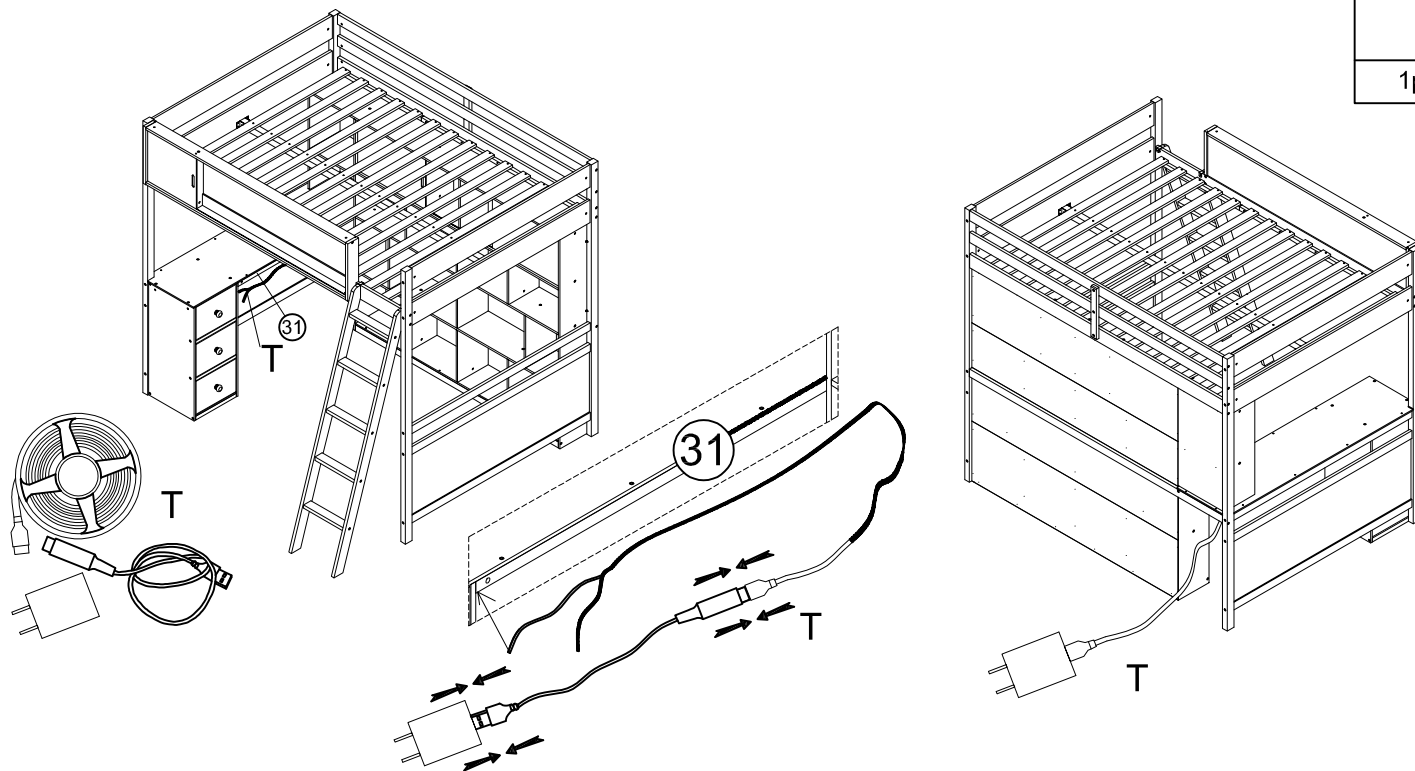
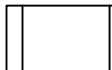
Step/Étape 47

G	S
	
3pcs	3pcs



Step/Étape 48





Remove the protective film, stick the LED strip directly to the bottom of the horizontal bar.

Retirez le film protecteur, collez la bande LED directement sur le bas de la barre horizontale.

COMPLETED/COMPLÉTÉ

