




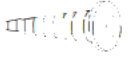


ASSEMBLY INSTRUCTION

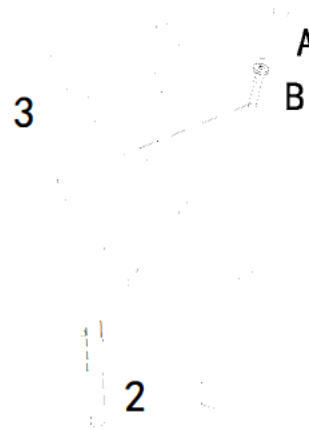
PARTS IDENTIFICATION

No	Drawing	Description	Qty
1		SEAT	1
2		BASE 1	1
3		BASE 2	1

HARDWARE LIST

No	Drawing	Description	Qty
A		Allen Wrench	1
B		bolt	2
C		wood screw	6

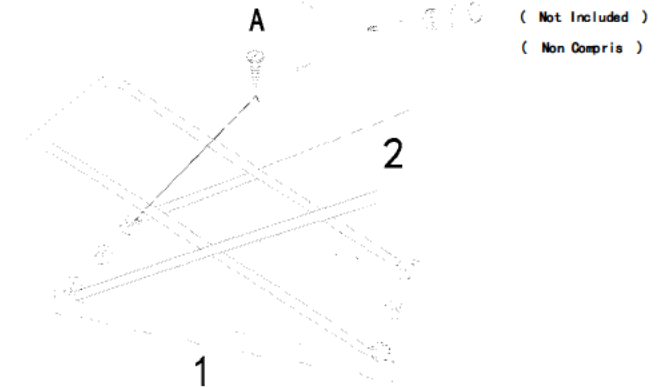
STEP 1



Place part (2) and part (3) on soft surface, then fasten bolt (B) by hand on both sides. Do not tighten.

Placez la pièce (2) et la pièce (3) sur une surface molle, puis serrez le boulon (B) à la main des deux côtés. Ne pas serrer.

STEP 2



Lay seat (1) facedown and tighten wood screw (C) with screwdriver (not provided). Turn right side up and tighten bolt (B) with Allen wrench (A).

Poser le siège (1) face vers le bas et serrer la vis à bois (C) avec un tournevis (non fourni). Tournez le côté droit vers le haut et serrez le boulon (B) avec une clé Allen (A).

