

## ASSEMBLY INSTRUCTIONS

Read these instructions carefully and keep them for future reference. Ensure that you have all the pieces before starting assembly by referring to the parts inventory. When beginning assembly, place all pieces on a soft, clean, and flat surface to prevent scratches or damage.

If you are having difficulty, our Customer Service Team is always here for you. Call us at +1-855-512 8327 during business hours or email us at [service@zoyahome.com](mailto:service@zoyahome.com).

## INSTRUCTIONS DE MONTAGE

Lisez ces instructions attentivement et conservez-les pour référence future. Assurez-vous d'avoir toutes les pièces avant de commencer le montage en vous référant à l'inventaire des pièces. Lorsque vous commencez le montage, placez toutes les pièces sur une surface douce, propre et plate comme un tapis pour éviter les rayures ou dommages.

Si vous rencontrez des difficultés, notre Équipe du Service Client est toujours là pour vous. Appelez-nous au +1-855-512-8327 pendant les heures ouvrables ou envoyez-nous un courriel à [service@zoyahome.com](mailto:service@zoyahome.com).

---

### Important Notes

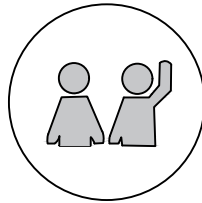
1. Please check that all parts are present before starting assembly.
2. For the protection of your furniture and to ensure it is not damaged in the assembly process, place all parts on a clean, smooth surface.
3. In order to align all screws properly, tighten all screws halfway first until product frame is assembled and then tighten fully when all screws are aligned.
4. Do not use power tools for assembly.
5. Please periodically check all fittings and re-tighten as necessary.
6. Do not use furniture unless all bolts and screws are firmly secured.

### Notes Importantes

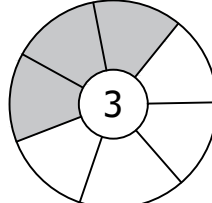
1. Veuillez vérifier que toutes les pièces sont présentes avant de commencer l'assemblage.
2. Pour la protection de votre meuble et pour s'assurer qu'il n'est pas endommagé pendant le processus d'assemblage, placez toutes les pièces sur une surface propre et lisse.
3. Afin d'aligner correctement toutes les vis, serrez toutes les vis à moitié d'abord jusqu'à ce que le cadre du produit soit assemblé, puis serrez complètement lorsque toutes les vis sont alignées.
4. N'utilisez pas d'outils électriques pour l'assemblage.
5. Veuillez vérifier périodiquement tous les raccords et resserrer au besoin.
6. N'utilisez pas le meuble à moins que tous les boulons et vis ne soient fermement fixés.



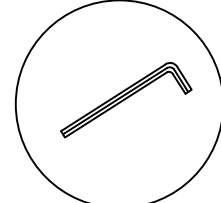
TIME  
TEMPS



2 PERSONS  
2 PERSONNES



DIFFICULTY  
DIFFICULTÉ

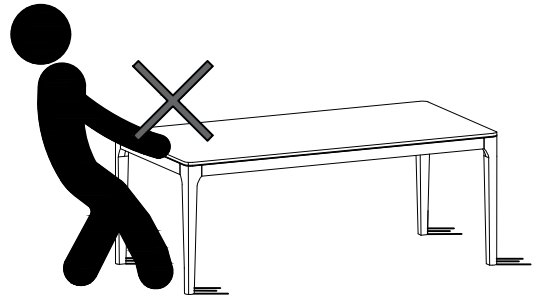


ALLEN KEY  
CLÉ ALLEN



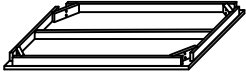

Structural integrity is only guaranteed if all bolts are installed and properly tightened.





L'intégrité structurelle est garantie uniquement si tous les boulons sont installés et correctement serrés.



DO NOT DRAG THE TABLE. ALWAYS LIFT IT WITH AT LEAST TWO PEOPLE BEFORE MOVING.

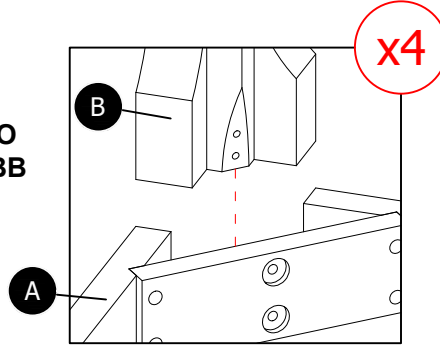
NE TRAÎNEZ PAS LA TABLE. SOULEVEZ-LA TOUJOURS AVEC AU MOINS DEUX PERSONNES AVANT DE LA DÉPLACER.

PARTS INVENTORY INVENTAIRE DES PIÈCES		
ID	DESCRIPTION	QTY
A	TABLE TOP DESSUS DE TABLE 	1
B	TABLE LEG PIED DE TABLE 	4

HARDWARE/TOOL INVENTORY INVENTAIRE DU MATÉRIEL/ OUTILS		
ID	DESCRIPTION	QTY
1	M5 ALLEN KEY M5 CLÉ ALLEN 	1
2	M8 x 90mm JCBB SCREW M8 x 90mm VIS JCBB 	8
3	M8 SPRING WASHER M8 RONDELLE À RESSORT 	8
4	M8 x 22mm FLAT WASHER M8 x 22mm RONDELLE PLATE 	8
5	FELT PAD TAMPON EN FEUTRE 	4

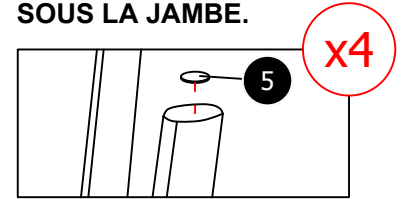
1

ATTACH THE TABLE LEG (B) TO THE TABLE TOP (A) USING JCBB (2), SPRING WASHER (3), AND FLAT WASHER (4) WITH THE ALLEN KEY (1).

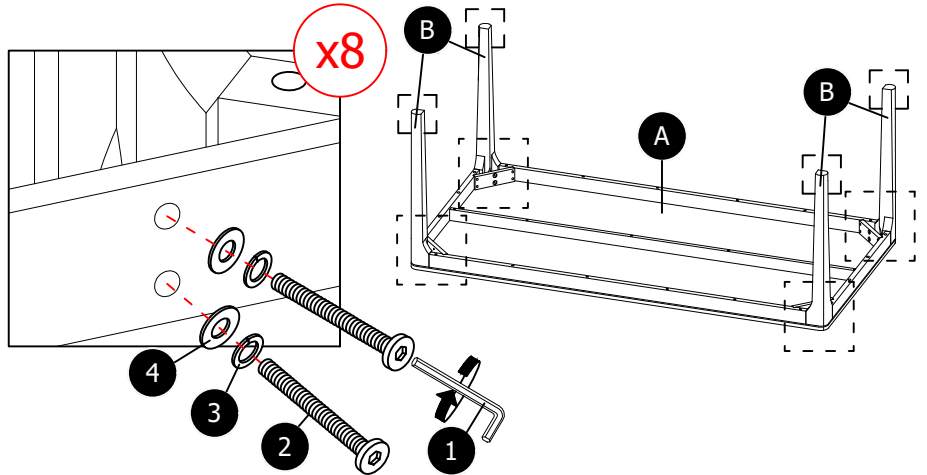


ATTACH THE FELT PAD (5) UNDERNEATH THE LEG.

FIXEZ LE PATIN EN FEUTRE (5) SOUS LA JAMBE.



FIXEZ LE PIED DE LA TABLE (B) AU PLATEAU DE LA TABLE (A) À L'AIDE DU JCBB (2), DE LA RONDELLE À RESSORT (3) ET DE LA RONDELLE PLATE (4) AVEC LA CLÉ ALLEN (1).



2

DINING TABLE FULLY INSTALLED

TABLE À MANGER ENTièrement INSTALLÉE

