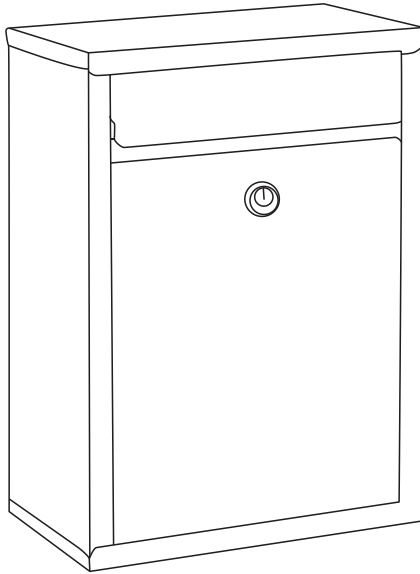


DE EN FR IT ES NL PL



# ANLEITUNG

## Sehr geehrte Kundin, sehr geehrter Kunde,

vielen Dank, dass Sie sich für unser Produkt entschieden haben, mit dem Kauf eines unserer Markenprodukte haben Sie eine gute Wahl getroffen. Um den gewünschten hohen Qualitätsstandard zu erfüllen, unterliegen unsere Artikel regelmäßigen Kontrollen und entsprechen selbstverständlich stets den hohen Anforderungen der Europäischen Union.



## **BETRIEBSANLEITUNG LESEN. WICHTIGE HINWEISE. FÜR KÜNFTIGE VERWENDUNG AUFBEWAHREN!**

Lesen Sie vor der ersten Verwendung die Anleitung vollständig und gründlich durch. Bewahren Sie diese Anleitung zum späteren Nachschlagen auf. Sollten Sie eines Tages das Produkt weitergeben, achten Sie darauf, auch diese Anleitung weiterzugeben.



## **ACHTUNG! POTENTIELLE GEFAHR!**

Beachten Sie die Sicherheitshinweise und Aufbauanweisungen, um das Risiko von Verletzungen oder Beschädigungen am Produkt zu vermeiden.



## **ERSTICKUNGSGEFAHR!**

Halten Sie kleine Teile und Verpackungsmaterial von Kindern fern!



## **PRODUKTVERÄNDERUNG**

Nehmen Sie niemals Änderungen am Produkt vor! Durch Änderungen erlischt die Gewährleistung und das Produkt kann unsicher bzw. schlimmstenfalls sogar gefährlich werden.

## **ALLGEMEINE HINWEISE**

Stellen Sie sicher, dass dieses Produkt vor Verwendung vollständig aufgebaut ist.

**Achtung!** Halten Sie beim Aufbau kleine Kinder fern, Verletzungsgefahr!

Sollten Sie keine regelmäßige Pflege und Wartung durchführen, reduzieren Sie die Lebensdauer Ihres Produktes erheblich. Wir können für Folgeschäden, die aus mangelnder Wartung und Pflege entstehen, keine Gewährleistung übernehmen.

Überprüfen Sie den Montagebereich auf verborgene Versorgungsleitungen (Wasser, Strom, Gas), bohren Sie die Löcher mit einem geeigneten Bohrer, (Schutzbrille, Gehörschutz tragen).



## **BESTIMMUNGSGEMÄßE VERWENDUNG**

Der Briefkasten ist für den Außenbereich konzipiert. Verwenden Sie das Produkt nur für seinen vorgeschriebenen Zweck. Für entstandene Schäden aufgrund einer nicht bestimmungsgemäßen Verwendung übernimmt der Hersteller keine Haftung. Jegliche Modifikation am Produkt kann die Sicherheit negativ beeinflussen, Gefahren verursachen und führt zum Erlöschen der Gewährleistung.

**Nur für den Hausgebrauch und nicht für gewerbliche Nutzung.**

## **AUSPACKHINWEISE**

Öffnen Sie den Karton und nehmen Sie das Produkt heraus. Prüfen Sie das Produkt nach dem Auspacken auf Vollständigkeit oder Beschädigungen. Spätere Reklamationen können nicht akzeptiert werden.



## **WARTUNGS- UND PFLEGEHINWEIS**

Verwenden Sie zur Reinigung einen Schwamm und warmes Seifenwasser. Verwenden Sie keine lösungsmittelhaltigen Reiniger, z.B. Bleichmittel können das Produkt beschädigen. Regelmäßige Reinigung, Kontrolle und Wartung erhöhen die Sicherheit und die Lebensdauer des Artikels.



## **ENTSORGUNG**

Am Ende der langen Lebensdauer Ihres Artikels führen Sie bitte die wertvollen Rohstoffe einer fachgerechten Entsorgung zu, so dass ein ordnungsgemäßes Recycling stattfinden kann. Sollten Sie sich nicht sicher sein, wie Sie am besten vorgehen, helfen die örtlichen Entsorgungsbetriebe oder Wertstoffhöfe gerne weiter.

# INSTRUCTIONS

## Dear Customer,

Thank you for choosing our product. You have made an excellent choice in purchasing one of our branded products. Our products are regularly inspected to ensure that they meet the desired high quality standard and, of course, always comply with the stringent requirements of the European Union.



### **READ THE SETUP INSTRUCTIONS. IMPORTANT INFORMATION INCLUDED. KEEP FOR FUTURE USE!**

Please read the instructions thoroughly and in their entirety before using the product for the first time. Keep these instructions for future reference. Should you pass the product on in future, ensure that you also include these instructions.



### **CAUTION! POTENTIAL DANGER!**

Observe the safety information and setup instructions to avoid the risk of injury or damage to the product.



### **RISK OF SUFFOCATION!**

Keep small parts and packaging material out of the reach of children!



### **PRODUCT MODIFICATION**

Never make modifications to the product! Modifications will invalidate the warranty and the product may become unsafe or, in the worst case scenario, dangerous.

### **GENERAL NOTES**

Ensure that this product is fully assembled before use.

**Attention!** Keep small children away during assembly as there is a risk of injury!

Failure to carry out regular care and maintenance will significantly reduce the life of your product. We cannot accept any liability for consequential damage resulting from lack of care and maintenance.

Check the installation area for any hidden supply lines (water, electricity, gas), drill the holes with a suitable drill bit, (wear protective goggles, hearing protection).



### **INTENDED USE**

The letter box is designed for outdoor use. Use the product only for the purpose it is intended for. The manufacturer accepts no liability for damage caused by improper use. Any modification to the product may negatively impact safety, cause hazards and invalidate the warranty.

**Only suitable for domestic use; not for commercial use.**

### **UNPACKING INSTRUCTIONS**

Open the box and remove the product. After unpacking, please check the product for damage and to ensure it is complete. Subsequent complaints cannot be accepted.



## **MAINTENANCE AND CARE INSTRUCTIONS**

Use a sponge and warm soapy water for cleaning. Do not use cleaners or detergents containing solvents; substances such as bleach can damage the product. Regular cleaning, checking and maintenance increase the item's safety and service life.



## **DISPOSAL**

At the end of your item's long service life, please dispose of the valuable raw materials properly so that proper recycling can take place. If you are not sure how best to proceed, the local waste disposal companies or recycling centres will be happy to help.

# NOTICE D'UTILISATION

**Chère cliente, cher client,**

Merci d'avoir choisi notre produit, l'achat d'un de nos produits de marque était un bon choix. Afin de satisfaire le niveau de qualité élevée souhaité, nos produits sont soumis à des contrôles réguliers et remplissent naturellement en permanence les exigences strictes de l'Union européenne.



## **LIRE LA NOTICE D'UTILISATION. REMARQUES IMPORTANTES. CONSERVER POUR UNE UTILISATION ULTÉRIEURE !**

Veillez lire la notice attentivement et dans son intégralité avant la première utilisation. Conservez cette notice afin de pouvoir vous y reporter par la suite. Si vous devez un jour transmettre le produit à une autre personne, veillez à lui fournir également la notice.



### **ATTENTION ! DANGER POTENTIEL !**

Respectez les consignes de sécurité et la notice de montage afin d'éviter tout risque de blessures ou de détérioration du produit.



### **RISQUE D'ASPHYXIE !**

Gardez les petites pièces et l'emballage hors de portée des enfants !



### **MODIFICATION DU PRODUIT**

N'apportez aucune modification au produit ! Toute modification entraîne l'annulation de la garantie et peut rendre le produit risqué à utiliser ou même dangereux dans le pire des cas.

### **CONSIGNES GÉNÉRALES**

Assurez-vous que le produit est parfaitement monté avant de l'utiliser.

**Attention !** Gardez les jeunes enfants à l'écart durant le montage : risque de blessure !

La durée de vie de votre produit sera considérablement réduite si vous ne l'entretenez pas régulièrement. Nous rejetons toute responsabilité pour les préjudices consécutifs d'un entretien insuffisant.

Vérifiez que la zone de montage ne comporte pas de conduites d'alimentation cachées (eau, électricité, gaz), percez les trous avec une perceuse adaptée, (portez des lunettes de protection, une protection acoustique).



### **UTILISATION CONFORME**

La boîte aux lettres est conçue pour l'extérieur. Utilisez ce produit exclusivement pour l'usage auquel il est destiné. Le fabricant décline toute responsabilité pour tout dégât causé en raison d'une utilisation non conforme. Toute modification apportée au produit peut avoir des conséquences négatives en matière de sécurité, engendrer des risques et entraîne l'annulation de la garantie.

**Ce produit a uniquement été conçu pour un usage domestique et non pour un usage commercial.**

## CONSIGNES DE DÉBALLAGE

Ouvrez le carton et retirez l'article. Une fois le produit déballé, vérifiez qu'il ne présente pas de dégâts et qu'il est complet. Aucune réclamation formulée tardivement ne sera acceptée.



## CONSIGNES DE MAINTENANCE ET D'ENTRETIEN

Nettoyez le produit avec une éponge et de l'eau chaude savonneuse. N'utilisez pas de détergent à base de solvant, p. ex. de l'eau de Javel. Cela peut endommager le produit. Des opérations régulières de contrôle, de nettoyage, et de maintenance augmentent la sécurité et la durée de vie du produit.



## MISE AU REBUT

À l'issue de longues années de loyaux services, lorsque votre produit sera hors d'usage, veuillez en éliminer les matières premières recyclables de manière à ce qu'elles soient recyclées conformément à la réglementation applicable. Si vous avez un doute sur la meilleure façon de procéder, renseignez-vous auprès des entreprises qui gèrent les déchets dans votre localité ou des déchetteries de la région.



Le produit et l'emballage sont soumis aux directives de recyclage. Pour plus d'informations, rendez-vous sur : [quefairedemesdechets.fr](http://quefairedemesdechets.fr)

# ISTRUZIONI

## Gentile cliente,

grazie per aver scelto il nostro articolo, con l'acquisto di un nostro prodotto ha compiuto un'ottima scelta. Al fine di soddisfare gli elevati standard qualitativi richiesti, i nostri articoli sono sottoposti a controlli periodici e sono naturalmente sempre in linea con i rigorosi requisiti previsti dall'Unione Europea.



## **LEGGERE LE ISTRUZIONI PER L'USO. NOTE IMPORTANTI. CONSERVARE PER UN USO FUTURO.**

Prima del primo utilizzo, leggere attentamente tutte le istruzioni d'uso di seguito riportate. Conservare le presenti istruzioni d'uso per consultazioni future. In caso di cessione del prodotto a terzi, assicurarsi di consegnare anche le presenti istruzioni d'uso.



## **ATTENZIONE! POTENZIALE PERICOLO!**

Osservare le avvertenze di sicurezza e le istruzioni di montaggio per evitare il rischio di lesioni o danni al prodotto.



## **PERICOLO DI SOFFOCAMENTO!**

Tenere le parti più piccole e il materiale d'imballaggio lontano dalla portata dei bambini!



## **MODIFICHE AL PRODOTTO**

Non apportare in nessun caso modifiche al prodotto! Eventuali modifiche possono invalidare la garanzia e rendere il prodotto non sicuro o addirittura pericoloso.

## **AVVISI GENERALI**

Assicurarsi che il prodotto sia completamente montato prima dell'utilizzo.

**Attenzione!** Tenere lontani i bambini durante le operazioni di montaggio: pericolo di lesioni!

Se non si eseguono una cura e manutenzione regolari, il ciclo di vita del prodotto si riduce considerevolmente. Decliniamo qualsiasi responsabilità per i danni conseguenti derivati da scarsa manutenzione o cura.

Controllare la zona di installazione e assicurarsi che non siano presenti tubature nascoste (acqua, corrente, gas). Praticare i fori con un trapano idoneo (indossare occhiali di sicurezza e protezioni per le orecchie).



## **UTILIZZO CONFORME ALLA DESTINAZIONE D'USO**

La cassetta delle lettere è progettata per l'uso esterno. Utilizzare il prodotto solo per lo scopo previsto. Il produttore declina qualsiasi responsabilità per danni derivanti da un uso improprio del prodotto. Qualsiasi modifica al prodotto può influire negativamente sulla sicurezza, causare pericolo e invalidare la garanzia.

**Solo per uso domestico e non adatta a un utilizzo commerciale.**

## **ISTRUZIONI DI DISIMBALLAGGIO**

Aprire il cartone di imballaggio ed estrarre il prodotto. Dopo aver disimballato il prodotto verificare che sia integro e non presenti danni. Reclami tardivi non potranno essere accettati.



## **ISTRUZIONI DI CURA E MANUTENZIONE**

Per la pulizia utilizzare una spugna e acqua con sapone calda. Non utilizzare detergenti contenenti solventi, ad es. candeggina, in quanto possono danneggiare il prodotto. La pulizia, il controllo e la manutenzione regolari aumentano la sicurezza e la durata utile dell'articolo.



## **SMALTIMENTO**

Al termine del lungo ciclo di vita dell'articolo provvedere allo smaltimento responsabile delle materie prime per permetterne un corretto recupero. In caso di dubbi rivolgersi ai centri di raccolta e smaltimento presenti nella propria zona.

# MANUAL DE INSTRUCCIONES

## Apreciada clienta, apreciado cliente:

muchas gracias por haberse decidido por nuestro producto. Ha realizado una buena elección al comprar uno de nuestros productos de marca. Con el objetivo de alcanzar un excelente estándar de calidad, nuestros artículos se someten a controles periódicos y, lógicamente, siempre cumplen con las altas exigencias de la Unión Europea.



## **LEER LAS INSTRUCCIONES DE USO. INDICACIONES IMPORTANTES. ¡CONSERVAR PARA FUTURAS CONSULTAS!**

Antes de usar el producto por primera vez, lea atentamente el manual de instrucciones. Conserve estas instrucciones para poder consultarlas más adelante. En caso de que en algún momento entregara este producto a un tercero, no olvide adjuntarle las presentes instrucciones.



## **¡ATENCIÓN! ¡RIESGO POTENCIAL!**

Siga las indicaciones de seguridad y las instrucciones de montaje para reducir el riesgo de lesiones o daños en el producto.



## **¡RIESGO DE ASFIXIA!**

¡Mantenga las piezas pequeñas y los materiales de embalaje fuera del alcance de los niños!



## **MODIFICACIONES DEL PRODUCTO**

¡No haga modificaciones en este producto bajo ningún pretexto! Cualquier modificación anularía la garantía sobre el buen funcionamiento del producto, pudiendo volverse éste además inseguro o, en los peores casos, peligroso.

## **ADVERTENCIAS GENERALES**

Asegúrese de que el producto esté completamente montado antes de utilizarlo.

**¡Atención!** Mantenga a los niños pequeños alejados durante el montaje; ¡peligro de lesiones!

Si no realiza un mantenimiento y unos cuidados regulares, reducirá considerablemente la vida útil de su producto. No podemos aceptar ninguna responsabilidad por daños resultantes de la falta de mantenimiento y cuidado.

Examine la zona de montaje para detectar si existen líneas de suministro ocultas (agua, electricidad, gas), perforo los agujeros con un taladro adecuado, (utilice protección ocular y auditiva).



## **USO PREVISTO**

El buzón está diseñado para su uso en exteriores. El producto debe emplearse únicamente para su fin previsto. El fabricante no asume ningún tipo de responsabilidad en caso de daños ocasionados por el uso inadecuado del producto. Cualquier modificación realizada en el producto puede ser perjudicial para la seguridad u ocasionar riesgos, y anulará la garantía.

**Solo para uso doméstico y no comercial.**

## **INDICACIONES PARA EL DESEMBALAJE**

Abra la caja y saque el producto. A continuación, asegúrese de que el equipo no presente daños y esté completo. No se aceptarán reclamaciones posteriores.



## **INSTRUCCIONES DE MANTENIMIENTO Y CUIDADO**

Para la limpieza, utilice una esponja y agua tibia con jabón. No utilice productos o agentes de limpieza que contengan disolventes, como, por ejemplo, la lejía, dado que pueden dañar el producto. La limpieza, el mantenimiento y los controles regulares aumentan la seguridad y la vida útil del artículo.



## **ELIMINACIÓN**

Al final de la larga vida útil de su artículo, deseche las materias primas valiosas de una manera adecuada para que se puedan reciclar según corresponda. Consulte a las empresas de gestión de residuos o a los centros de reciclaje locales si tiene alguna duda.

# GEBRUIKSAANWIJZING

## Beste klant,

bedankt dat u voor ons product gekozen hebt, met de aankoop van een van onze merkproducten hebt u de juiste keuze gemaakt. Om aan de gewenste hoge kwaliteitsstandaard te voldoen, worden onze artikelen regelmatig gecontroleerd en voldoen ze uiteraard altijd aan de hoge eisen van de Europese Unie.



## **GEBRUIKSAANWIJZING LEZEN. BELANGRIJKE AANWIJZINGEN. VOOR TOEKOMSTIG GEbruik BEWAREN!**

Lees voor het eerste gebruik de hele gebruiksaanwijzing zorgvuldig door. Bewaar deze gebruiksaanwijzing voor toekomstig gebruik. Mocht u het product ooit doorgeven, zorg er dan voor dat u deze gebruiksaanwijzing ook doorgeeft.



### **LET OP! POTENTIEEL GEVAAR!**

Volg de veiligheids- en montage-instructies om het risico op verwondingen of schade aan het product te voorkomen.



### **VERSTIKKINGSGEVAAR!**

Houd kleine onderdelen en verpakkingsmateriaal uit de buurt van kinderen!



### **WIJZIGINGEN AAN HET PRODUCT**

Breng nooit wijzigingen aan het product aan! Door wijzigingen vervalt de garantie en kan het product onveilig of in het ergste geval zelfs gevaarlijk worden.

## **ALGEMENE INFORMATIE**

Zorg ervoor dat het product voor het gebruik volledig gemonteerd is.

**Attentie!** Houd kleine kinderen bij het opzetten uit de buurt, gevaar voor verwondingen!

Als u geen regelmatige verzorging en onderhoud uitvoert, zal de levensduur van uw product aanzienlijk worden gereduceerd. Wij zijn niet verantwoordelijk voor gevolgschade die voortvloeit uit een gebrek aan onderhoud en verzorging.

Controleer de montageplaats op verborgen voorzieningen (water, elektriciteit, gas), boor de gaten met een geschikte boormachine (draag een veiligheidsbril, gehoorbescherming).



### **BEOOGD GEbruik**

De brievenbus is ontworpen voor buitengebruik. Gebruik het product alleen voor het beoogde doel. De fabrikant aanvaardt geen aansprakelijkheid voor schade als gevolg van oneigenlijk gebruik. Elke wijziging aan het product kan een negatieve invloed hebben op de veiligheid, gevaren veroorzaken en de garantie ongeldig maken.

**Alleen voor huishoudelijk gebruik en niet voor commerciële doeleinden.**

## **UITPAKINSTRUCTIES**

Open de doos en neem het product eruit. Controleer het product na het uitpakken op volledigheid en beschadigingen. Latere klachten kunnen niet in behandeling worden genomen.



## **ONDERHOUDSINSTRUCTIES**

Gebruik voor het reinigen een spons en warm zeepwater. Gebruik geen reinigingsmiddelen die oplosmiddelen bevatten of wasmiddelen, zoals bleekmiddel, aangezien deze het product kunnen beschadigen. Regelmatige reiniging, controle en onderhoud verhogen de veiligheid en de levensduur van het artikel.



## **VERWIJDERING**

Voer aan het einde van de lange levensduur van het product de waardevolle grondstoffen op de juiste manier af, zodat een goede recycling kan plaatsvinden. Als u niet zeker weet wat u moet doen, helpen de plaatselijke afvalverwerkingsbedrijven of recyclingcentra u graag verder.

# INSTRUKCJA

## Szanowni Klienci,

dziękujemy, że zdecydowali się Państwo na zakup naszego produktu. Decydując się na jeden z naszych markowych produktów, dokonali Państwo dobrego wyboru. W celu spełnienia wysokich standardów jakościowych nasze artykuły poddawane są regularnym kontrolom i zawsze spełniają wysokie wymogi Unii Europejskiej.



### **PRZECZYTAĆ INSTRUKCJĘ OBSŁUGI. WAŻNA WSKAZÓWKA: ZACHOWAĆ W CELU PÓŹNIEJSZEGO UŻYCIA!**

Przed pierwszym użyciem należy dokładnie przeczytać całą instrukcję. Prosimy zachować tę instrukcję w celu jej późniejszego użycia. W razie przekazania produktu innemu użytkownikowi należy przekazać mu także tę instrukcję.



### **UWAGA! POTENCJALNE NIEBEZPIECZEŃSTWO!**

Przestrzegać wskazówek dotyczących bezpieczeństwa i instrukcji montażu, aby uniknąć ryzyka urazów lub uszkodzenia produktu.



### **NIEBEZPIECZEŃSTWO UDUSZENIA!**

Trzymać drobne części i materiał opakowaniowy z dala od dzieci!



### **MODYFIKACJE PRODUKTU**

Nigdy nie dokonywać modyfikacji produktu! Wskutek modyfikacji wygasa gwarancja, a produkt może stać się niesprawny lub, w najgorszym wypadku, nawet niebezpieczny.

### **WSKAZÓWKI OGÓLNE**

Przed użyciem należy upewnić się, że produkt jest w pełni zmontowany.

**Uwaga!** Małe dzieci nie powinny znajdować się w pobliżu podczas montażu, ryzyko zranienia!

Brak regularnej pielęgnacji i konserwacji znacznie zmniejsza żywotność produktu. Nie ponosimy odpowiedzialności za szkody pośrednie spowodowane przez nieodpowiednią konserwację i pielęgnację.

Po sprawdzeniu, czy w miejscu montażu nie ma ukrytych przewodów zasilających (woda, prąd, gaz), wywiercić otwory odpowiednim wiertłem (założyć okulary ochronne, ochronniki słuchu).



### **UŻYTKOWANIE ZGODNIE Z PRZEZNACZENIEM**

Skrzynka na listy jest przeznaczona do użytku zewnętrznego. Stosować produkt tylko zgodnie z jego przeznaczeniem. Producent nie odpowiada za szkody powstałe wskutek niewłaściwego użytkowania. Wszelkie modyfikacje produktu mogą negatywnie wpłynąć na bezpieczeństwo jego użytkowania, spowodować zagrożenia i prowadzą do wygaśnięcia gwarancji.

**Produkt jest przeznaczony tylko do użytku domowego i niekomercyjnego.**

### **ROZPAKOWANIE**

Otworzyć karton i wyjąć produkt. Po rozpakowaniu skontrolować produkt pod względem kompletności lub uszkodzeń. Późniejsze reklamacje nie będą akceptowane.



## **KONSERWACJA I PIEŁĘGNACJA**

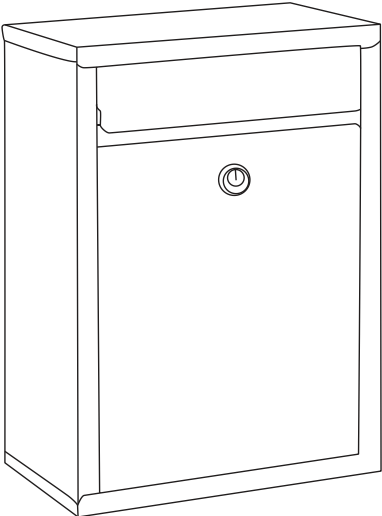


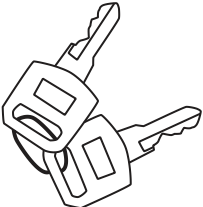
Do czyszczenia używać gąbki i ciepłej wody z mydłem. Nie stosować środków czyszczących zawierających rozpuszczalniki, np. wybielaczy, ponieważ mogą one uszkodzić produkt. Regularne czyszczenie, kontrola i konserwacja zwiększają bezpieczeństwo i żywotność artykułu.

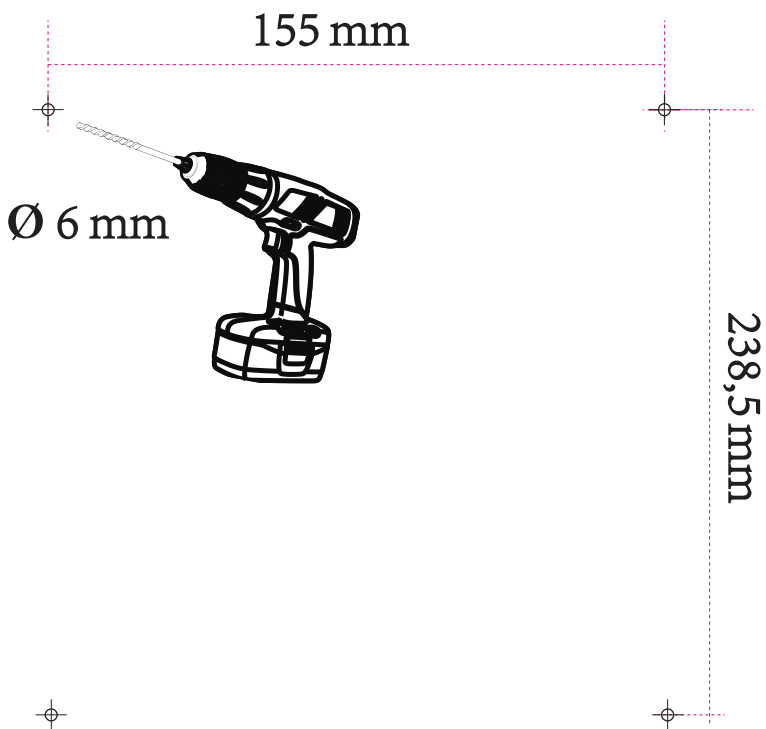


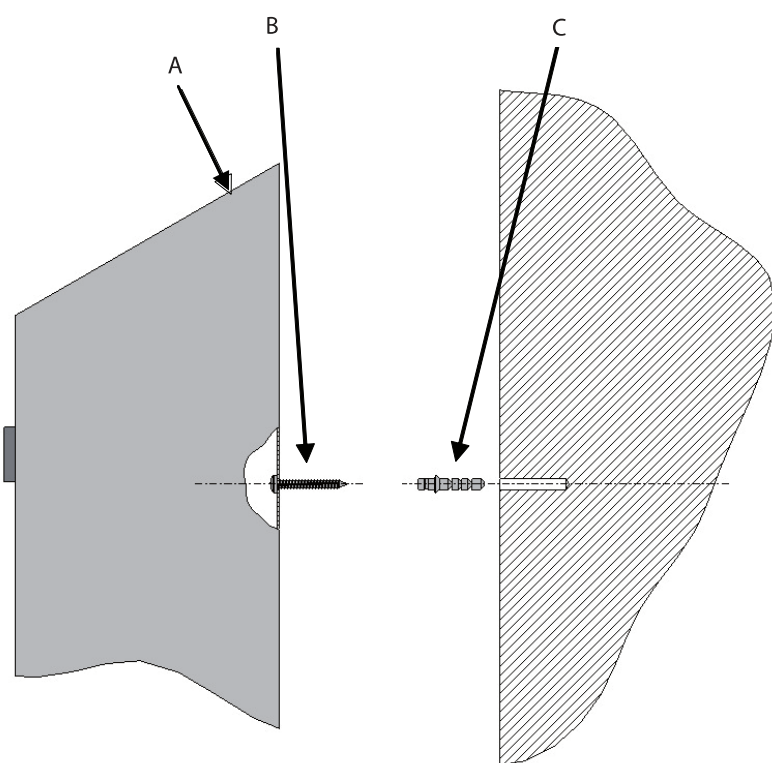
## **UTYLIZACJA**

Na końcu długiego okresu żywotności artykułu należy odpowiednio zutylizować cenne surowce, tak by możliwy był ich recykling. W razie braku wiedzy, jak to zrobić, można konsultować się z lokalnymi podmiotami zajmującymi się usuwaniem odpadów lub przetwarzaniem surowców wtórnych.

**TEILELISTE / PARTS LIST / LISTE DES PIÈCES / ELENCO DELLE PARTI / LISTA DE PIEZAS  
/ LIJST VAN ONDERDELEN / LISTA CZĘŚCI**

	<b>NO.</b>	<b>STK</b>
	A	1
	B	4
	C	4
	D	2







# SERVICEPORTAL

## **DE**

Für jede Art Service, Reklamationen und technischen Support können Sie sich vertrauensvoll an unsere geschulten Mitarbeiter wenden.

## **EN**

For any kind of service, complaints and technical support, you can confidently turn to our trained staff.

## **FR**

Pour tout type de service, réclamations et assistance technique, vous pouvez vous adresser en toute confiance à notre personnel qualifié.

## **IT**

Per qualsiasi tipo di servizio, reclami e supporto tecnico, puoi rivolgerti con fiducia al nostro personale qualificato.

## **ES**

Para cualquier tipo de servicio, quejas y soporte técnico, puede contactar con confianza a nuestro personal capacitado.

## **NL**

U kunt bij ons geschoolde personeel terecht voor elke vorm van service, klachten en technische ondersteuning.

## **PL**

Przy serwisowaniu, reklamacjach i wsparciu technicznym mogą Państwo liczyć na naszych przeszkolonych pracowników.