

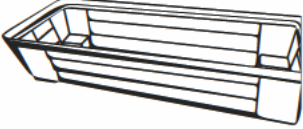
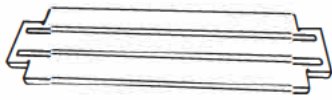

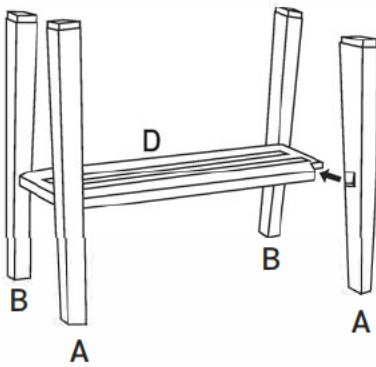


# Assembly Instructions / Instrucciones de montaje

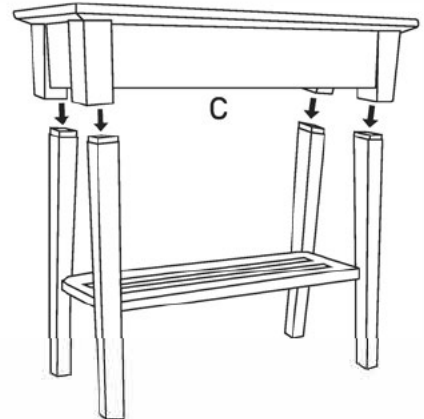
Part / Pieza	Diagram / Diagrama	Quantity / Cantidad
A		2
B		2
C		1
D		1
E		8

1



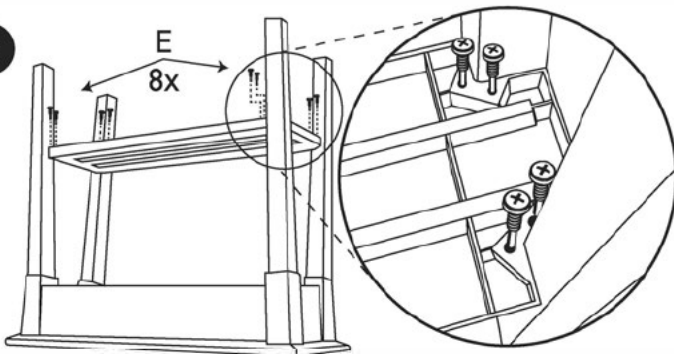
Attach legs (A & B) to the bottom tray (D).  
Fije las patas (A y B) a la bandeja inferior (D).

2



Attach planter (C) to the legs with tray.  
Fije la maceta (C) a las patas con la bandeja.

3



Flip assembled unit over. Secure bottom tray to legs using provided screws (E).  
Voltee la unidad montada. Fije la bandeja inferior a las patas usando los tornillos suministrados (E).

