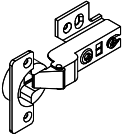




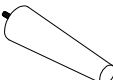
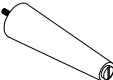

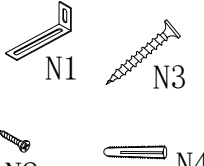
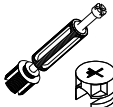
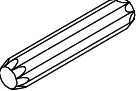




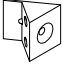


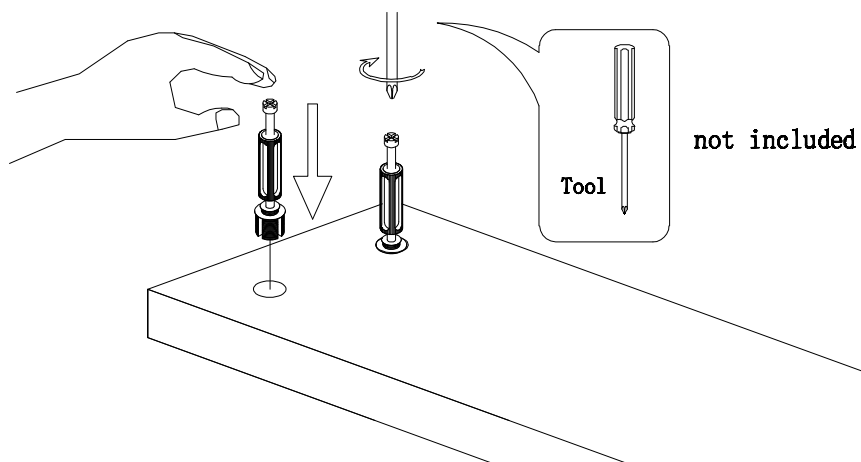
<p>O</p>  <p>8PCS</p>	<p>P</p>  <p>2PCS</p>					
<p>H</p> <p>3*12</p>  <p>16PCS</p>	<p>I</p>  <p>1PCS</p>	<p>J</p>  <p>4PCS</p>	<p>K</p>  <p>4PCS</p>	<p>L</p>  <p>1PCS</p>	<p>M</p>  <p>8PCS</p>	<p>N</p>  <p>2SET</p>
<p>A</p>  <p>18SET</p>	<p>B</p> <p>8*40</p>  <p>12PCS</p>	<p>C</p> <p>3.5*14</p>  <p>77PCS</p>	<p>D</p>  <p>4PCS</p>	<p>E</p> <p>4*19</p>  <p>4PCS</p>	<p>F</p> <p>7*50</p>  <p>1PCS</p>	<p>G</p>  <p>16PCS</p>



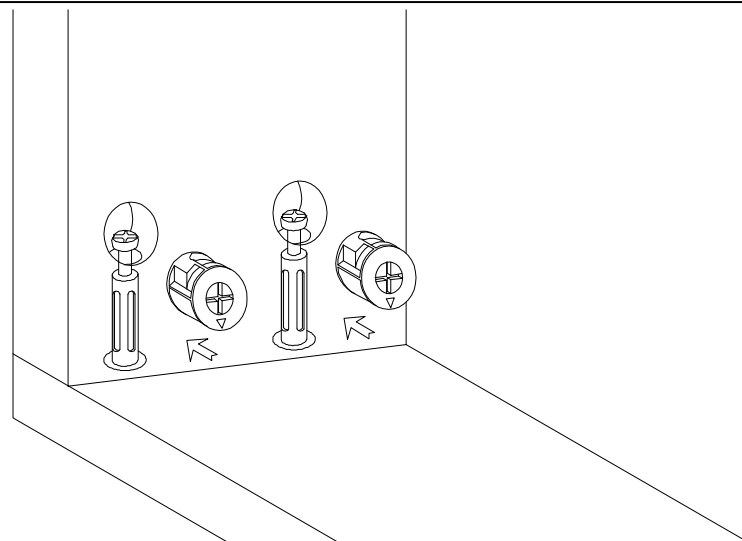
## Hardware installation demonstration

NOTE: Please make sure "A" hardware tightened and can't be pulled out!

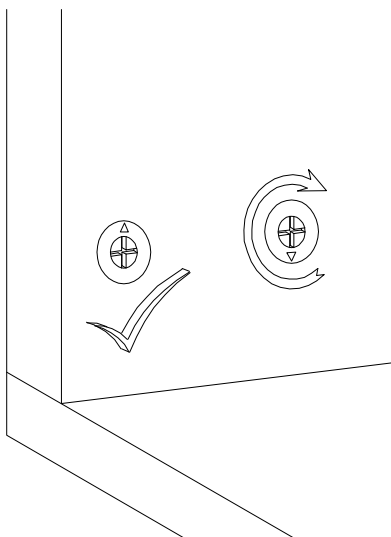
I



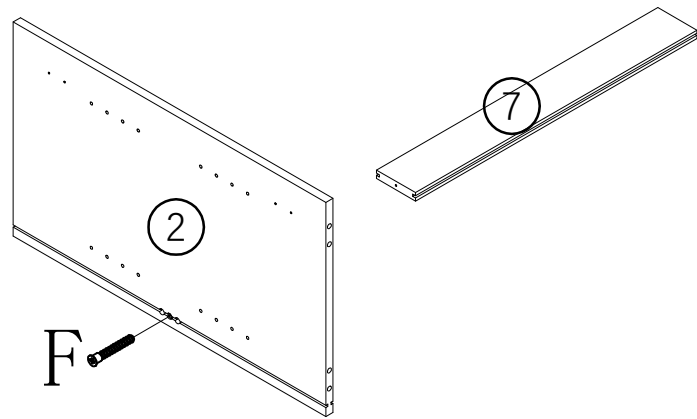
II



III

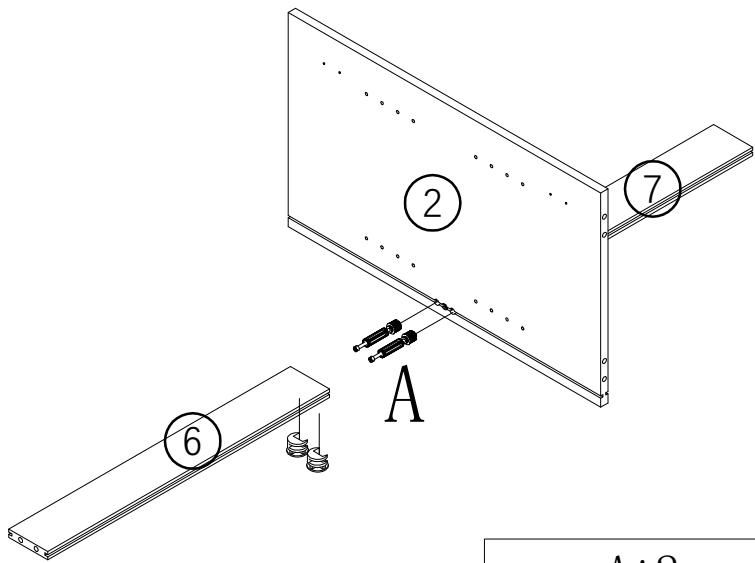


1



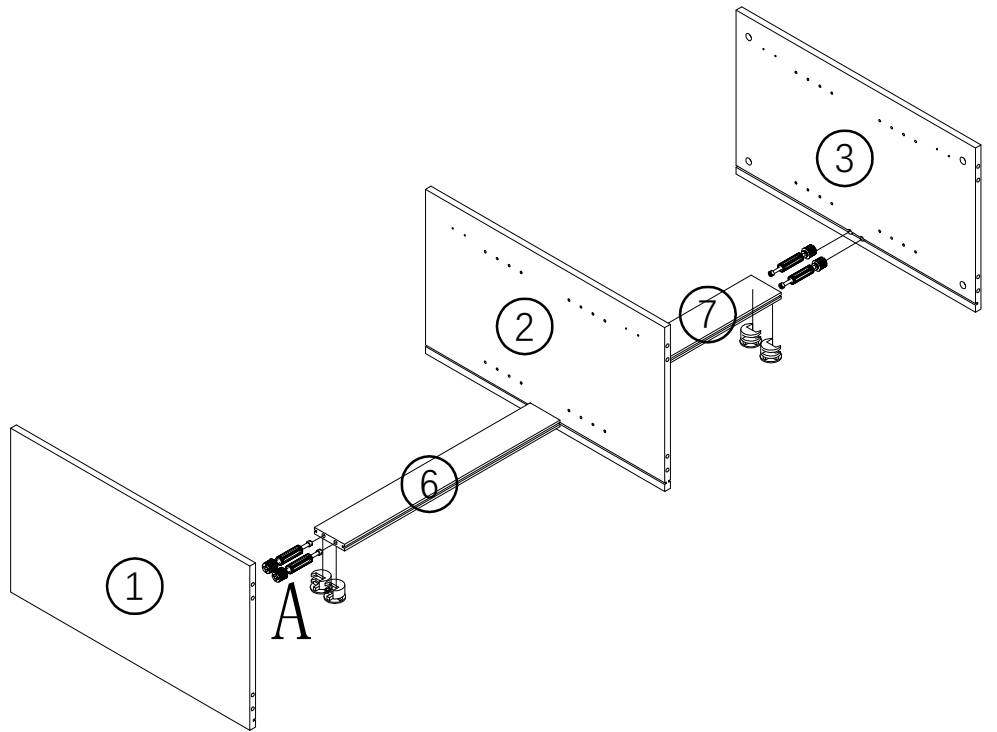
F\*1

2



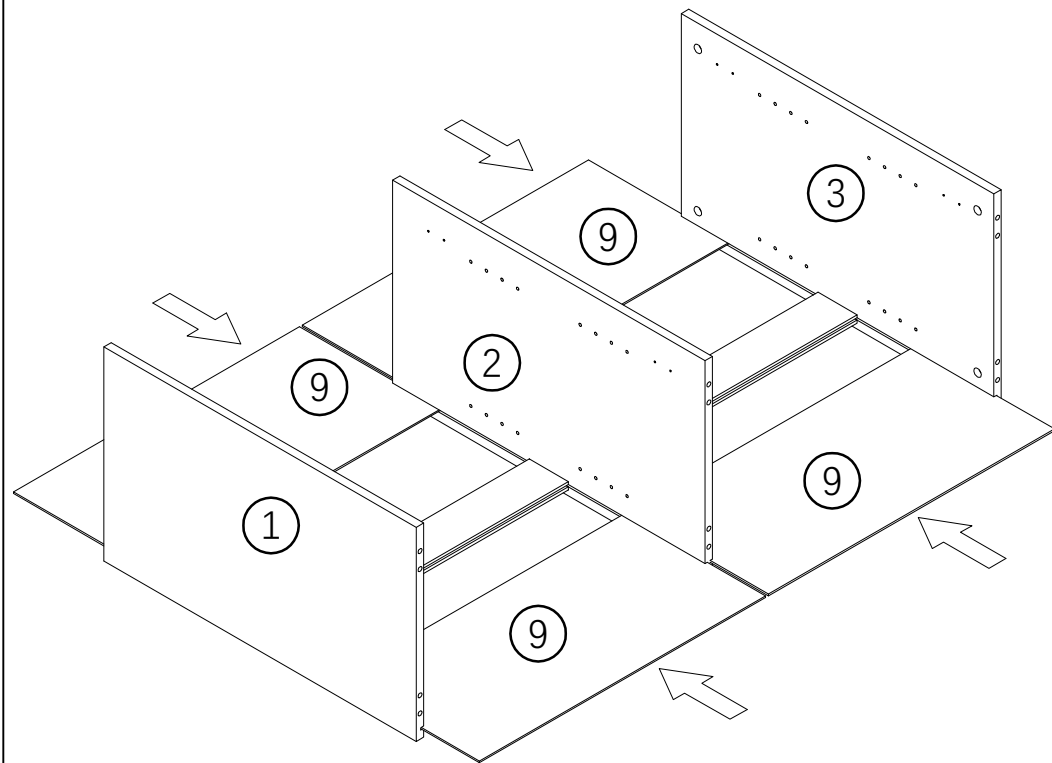
A\*2

3

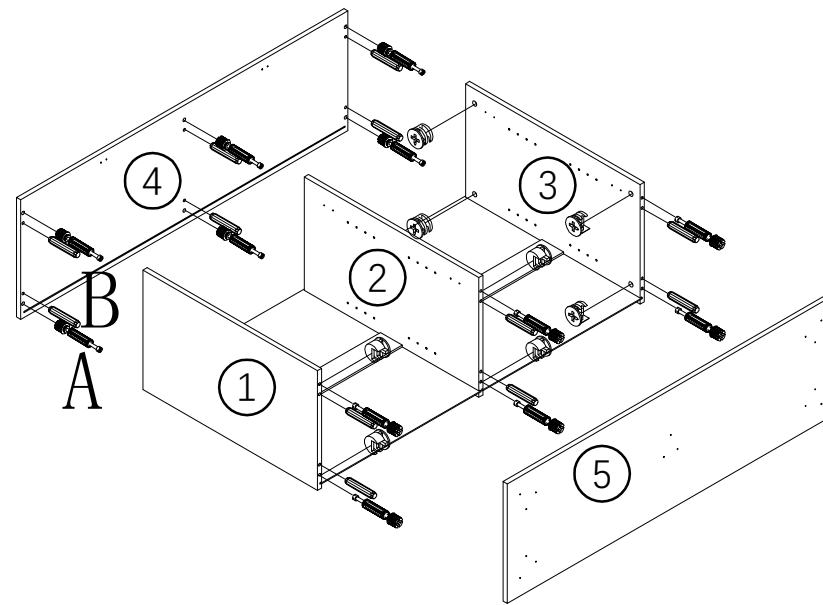


A\*4

4

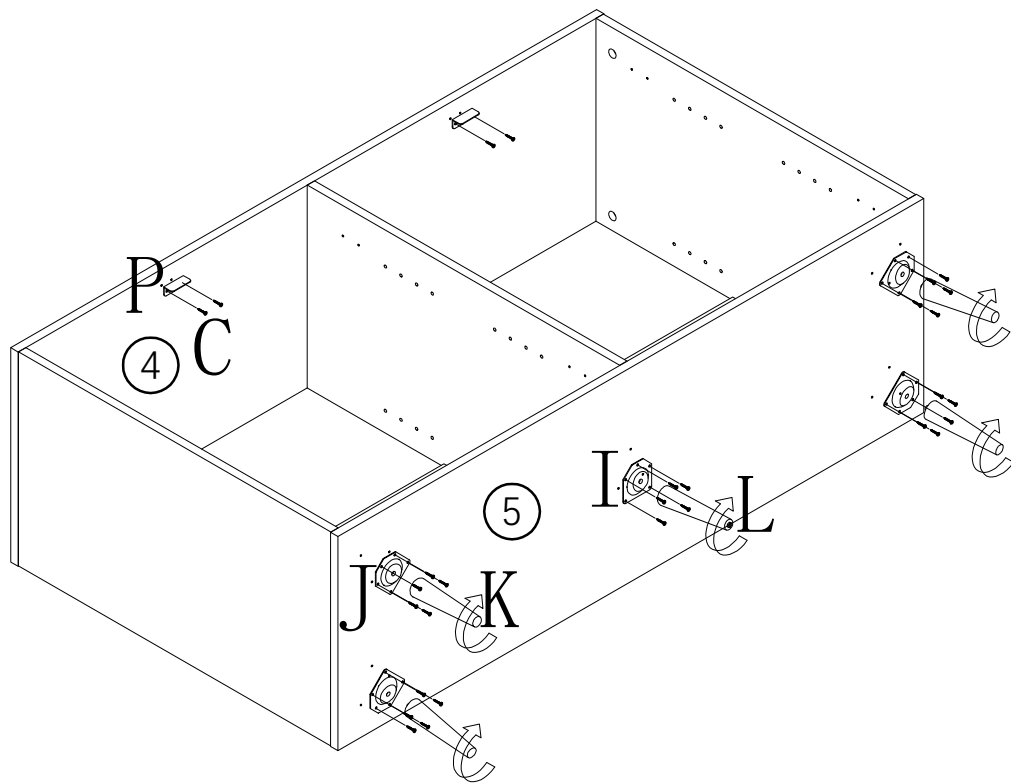


5



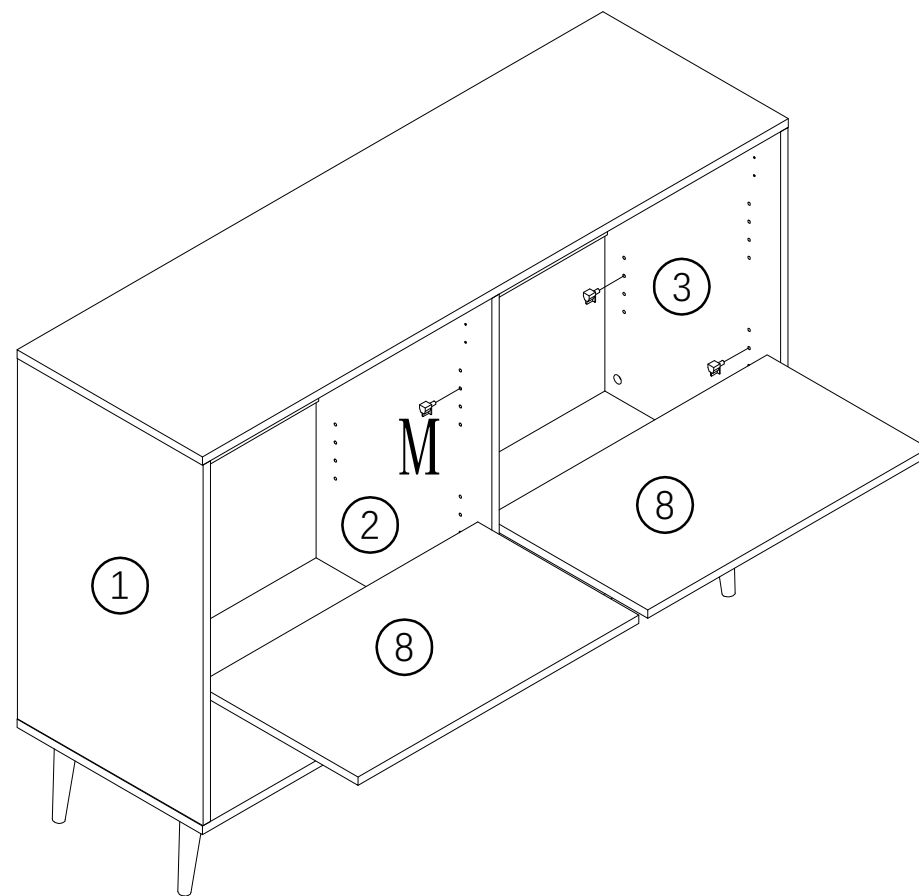
A\*12 B\*12

6



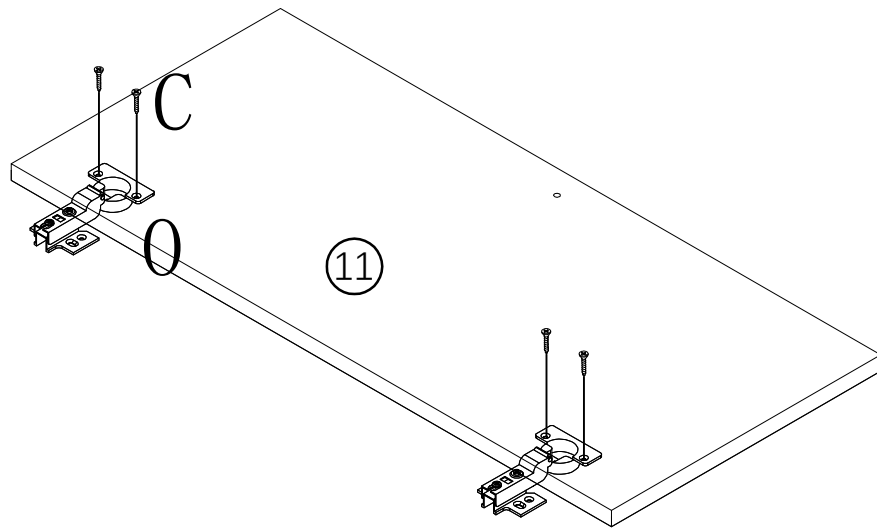
C\*29 I\*1 J\*4 K\*4 L\*1 P\*2

7



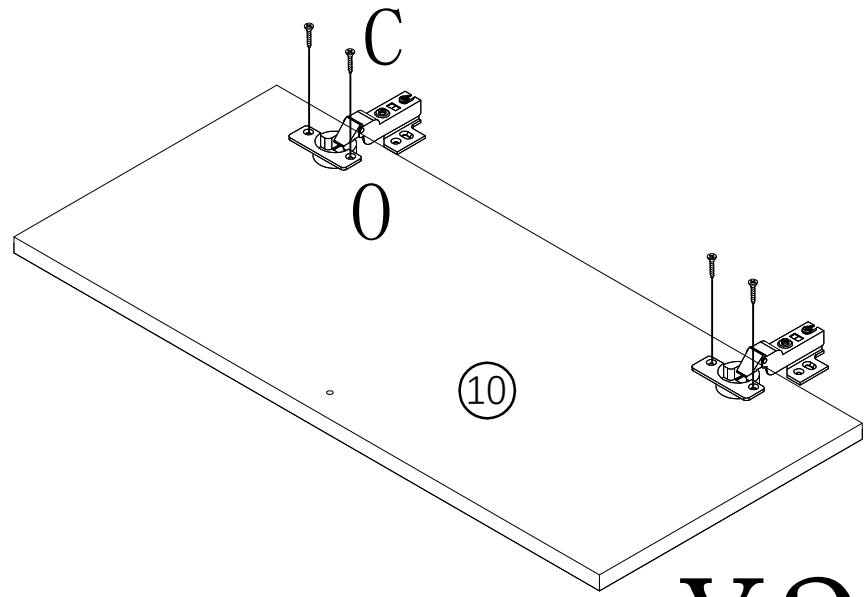
M\*8

8



C\*4 O\*2

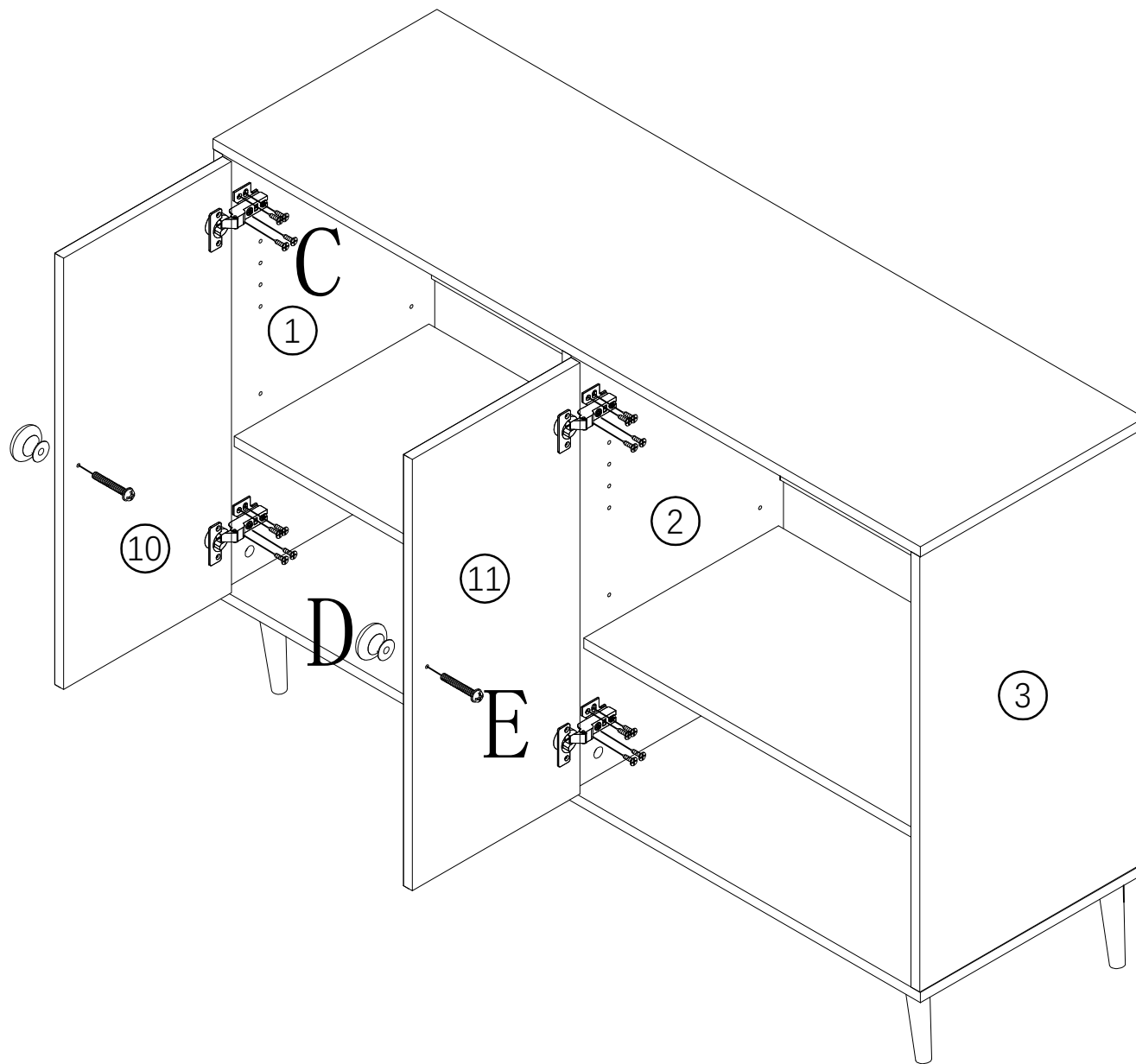
9



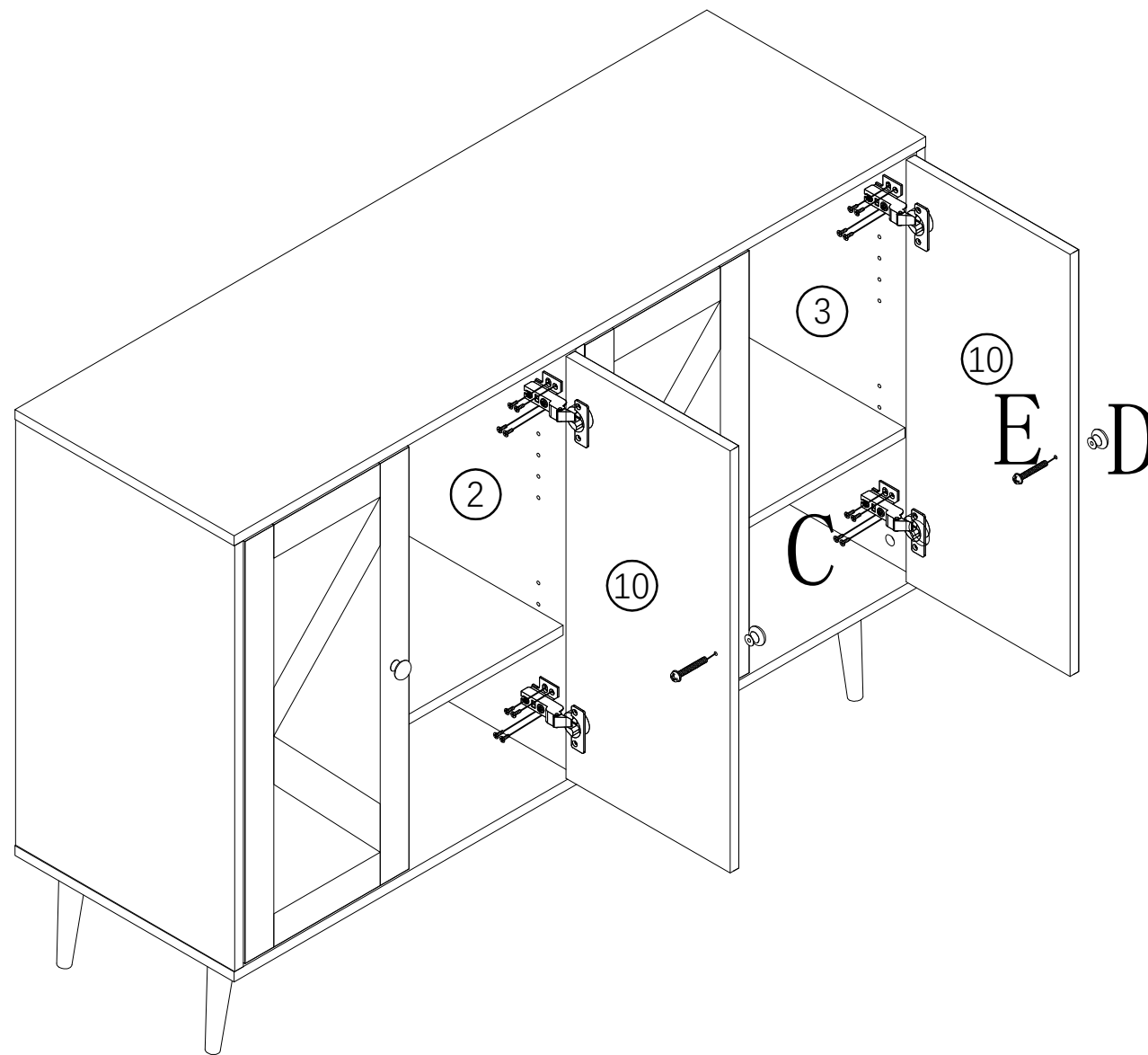
X3

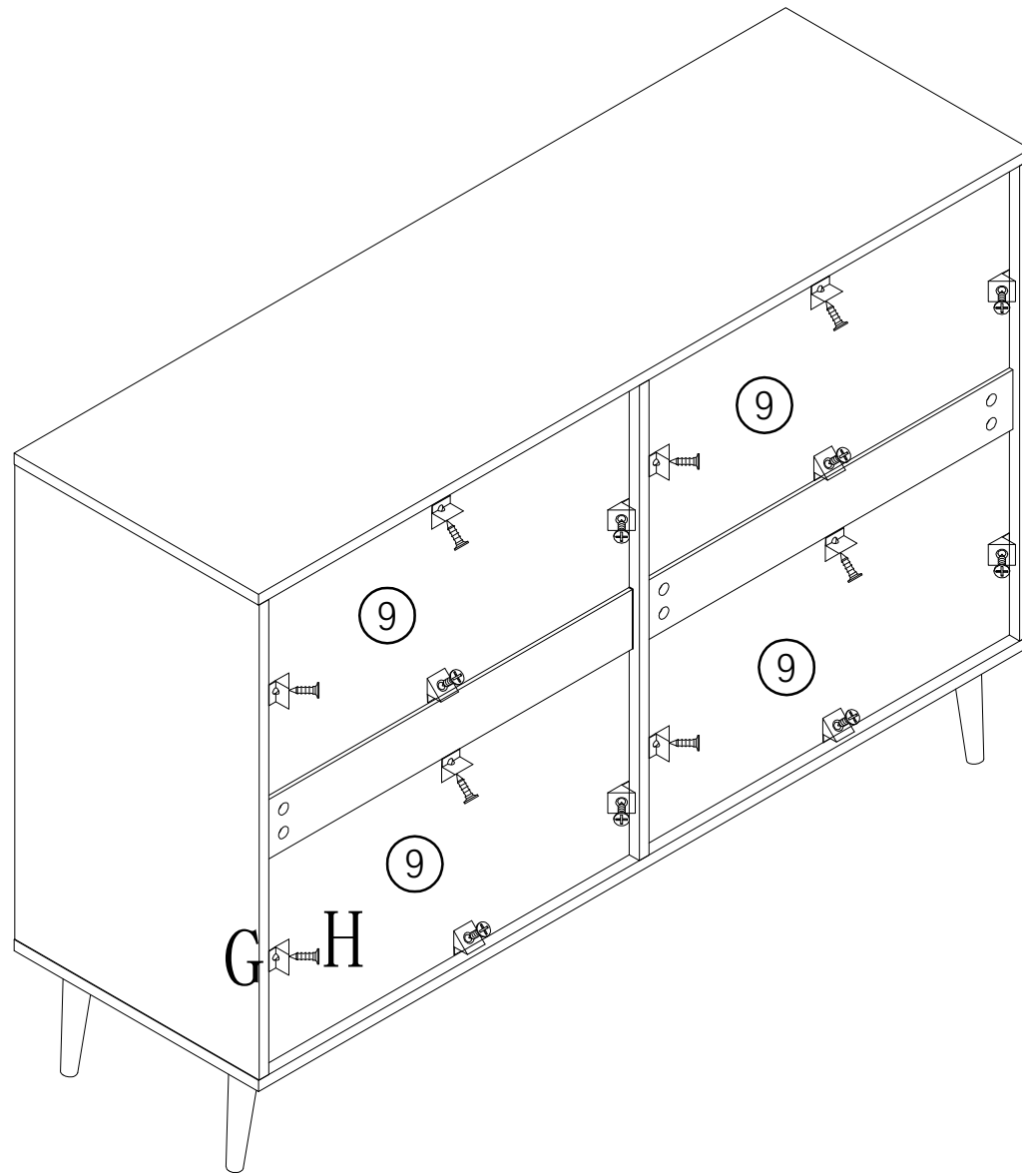
C\*12 O\*6

10

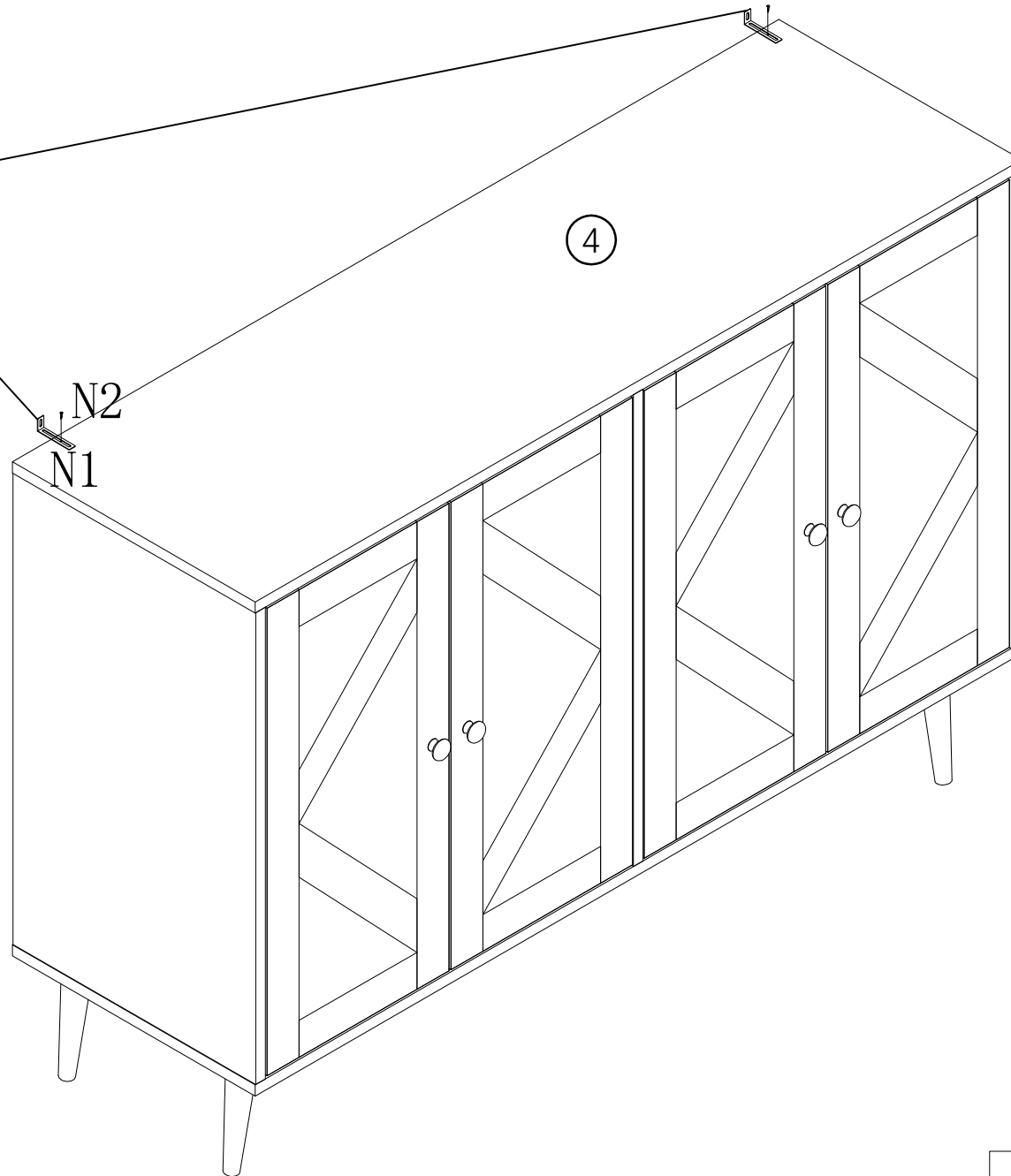
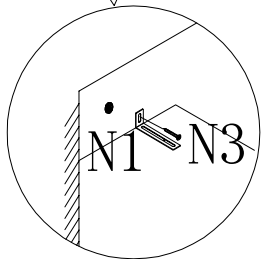
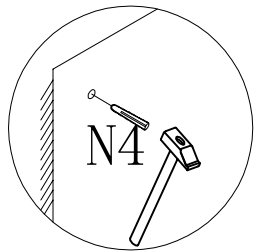
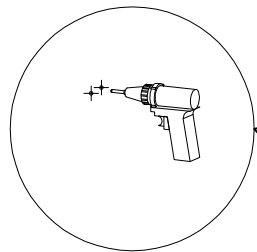


C\*16 D\*2 E\*2





13



N\*2