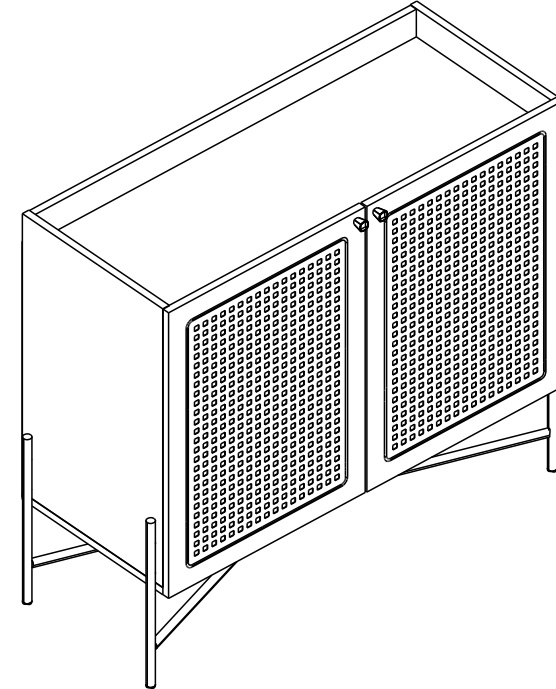


 **25Kg**  
MAXIMUM WEIGHT SUPPORTED  
PESO MAXIMO SOPORTADO



**REF. 28928**  
**REF. 38928**

**Maintenance Tips / Consejos de Mantenimiento**




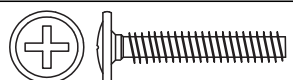


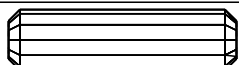
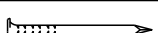
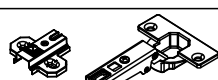

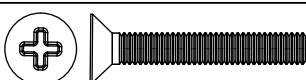

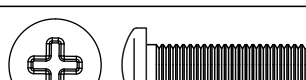
\*To clean or remove stains, use a piece of flannel dampened with a water and alcohol solution, in the same proportion. Avoid direct sunlight.  
\*Para limpiar o sacar manchas, utilice una franela humedecida en solución de agua y alcohol, en la misma proporción. Evite la exposición directa al sol.

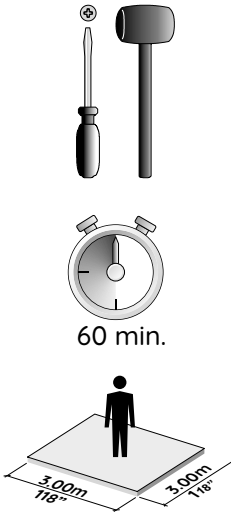
Assemble the furniture as we produce it: WITH LOVE.  
Armar el mueble como nosotros lo producimos: CON CARIÑO.



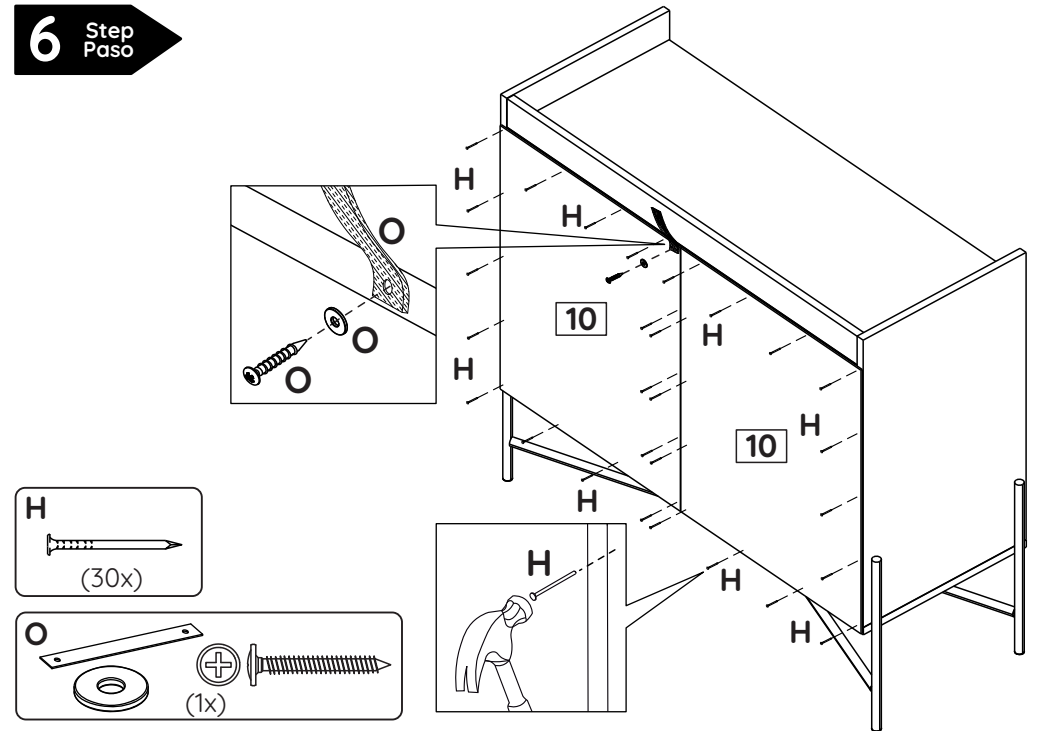
# HARDWARE LIST / LISTA DE HERRAJES

The hardware drawings are full-scale, so their dimensions are the same as the actual hardware.  
 Los dibujos de los herrajes son la escala real, por lo que sus dimensiones son las mismas que las del herraje real.

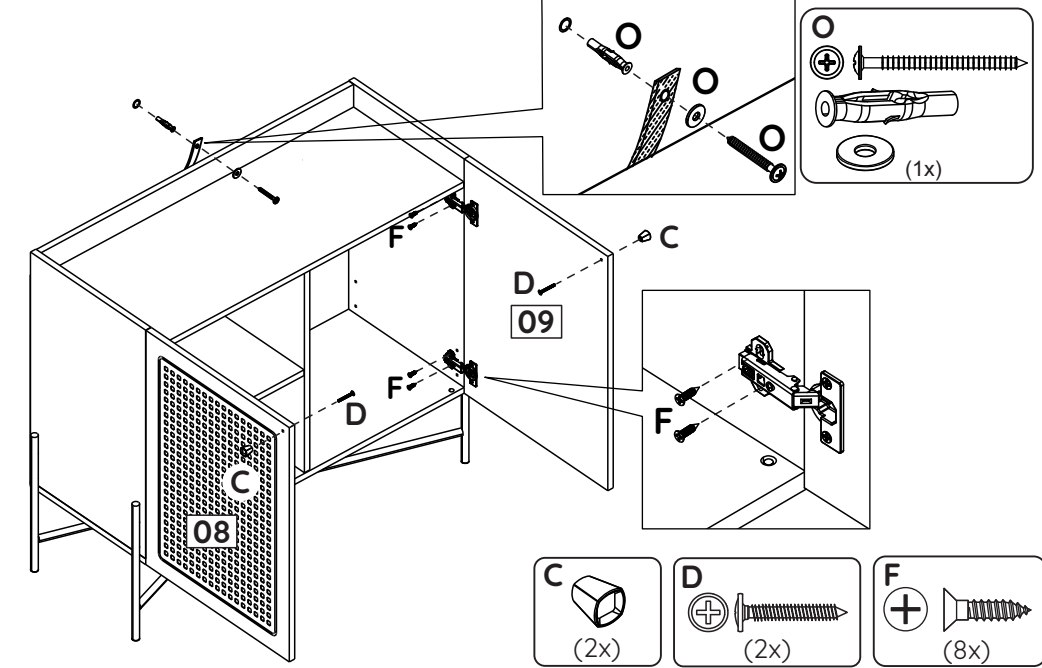
ID	IMAGE REFERENCE IMAGEN REFERENCIA	# OF PIECES CANTIDAD
A	 4,5x45mm	05
B		05
C		02
D	 3,5 x 25mm	02
E		05
F	 3,5 x 14mm	16
G	 8x30mm	19
H	 8x8	30
I		04
J		05
L	 M4x25	08
M		04
N	 M6x20	01



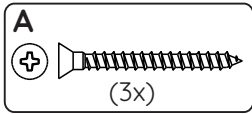
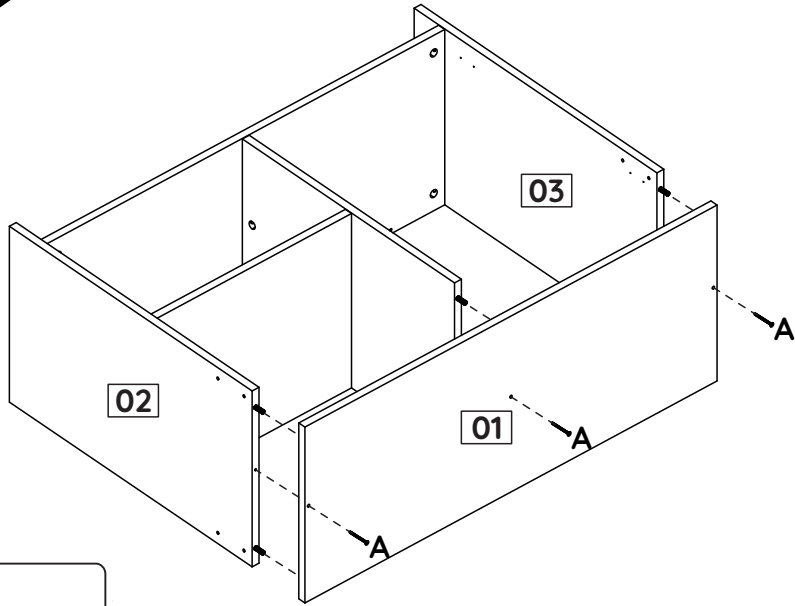
## 6 Step Paso



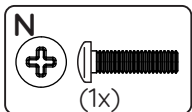
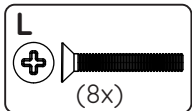
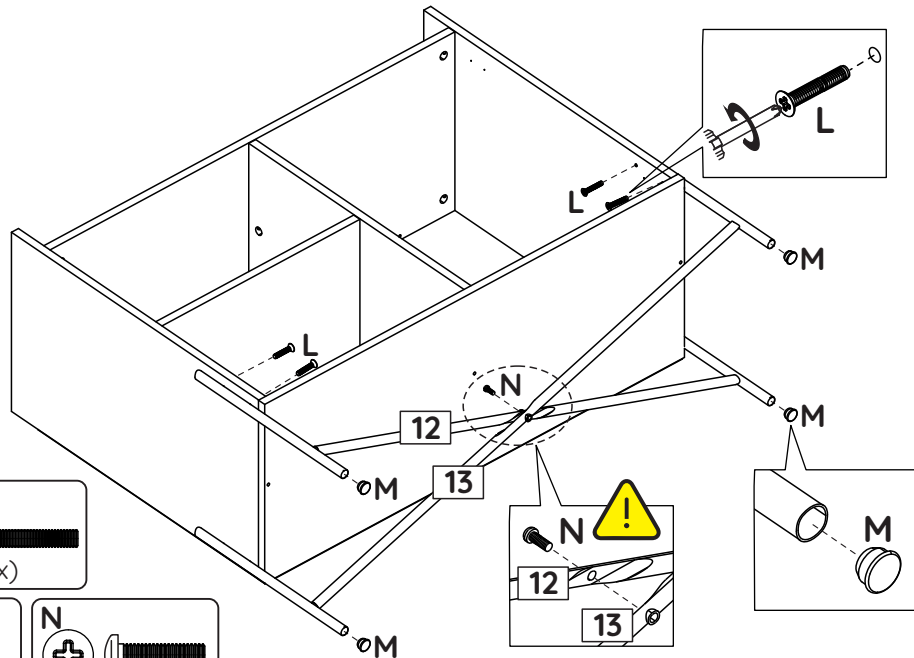
## 7 Step Paso



**4** Step Paso

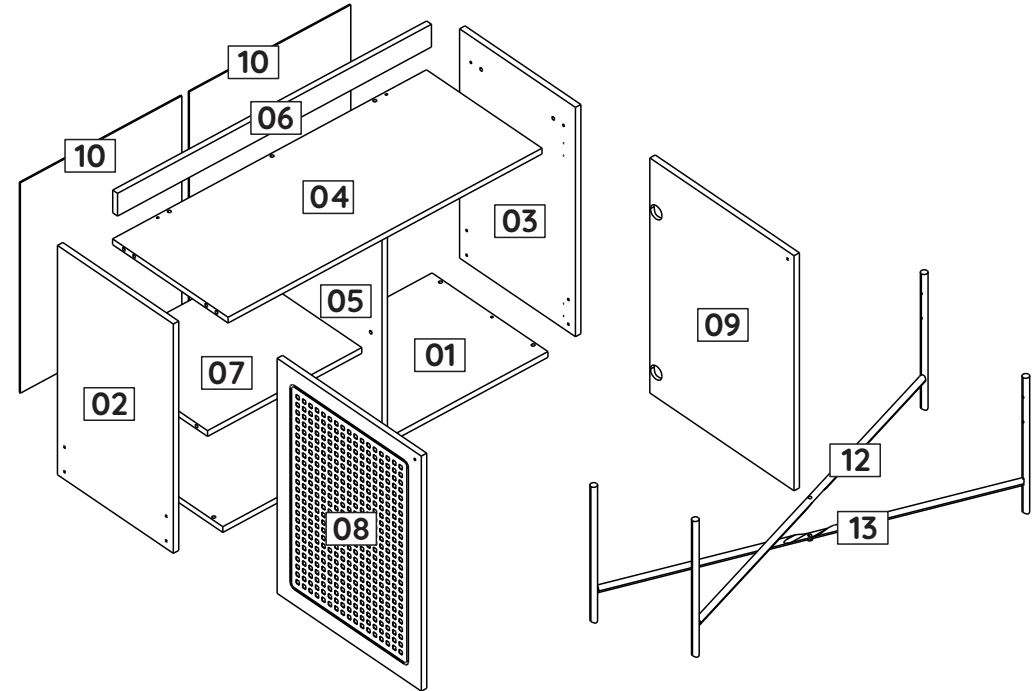


**5** Step Paso



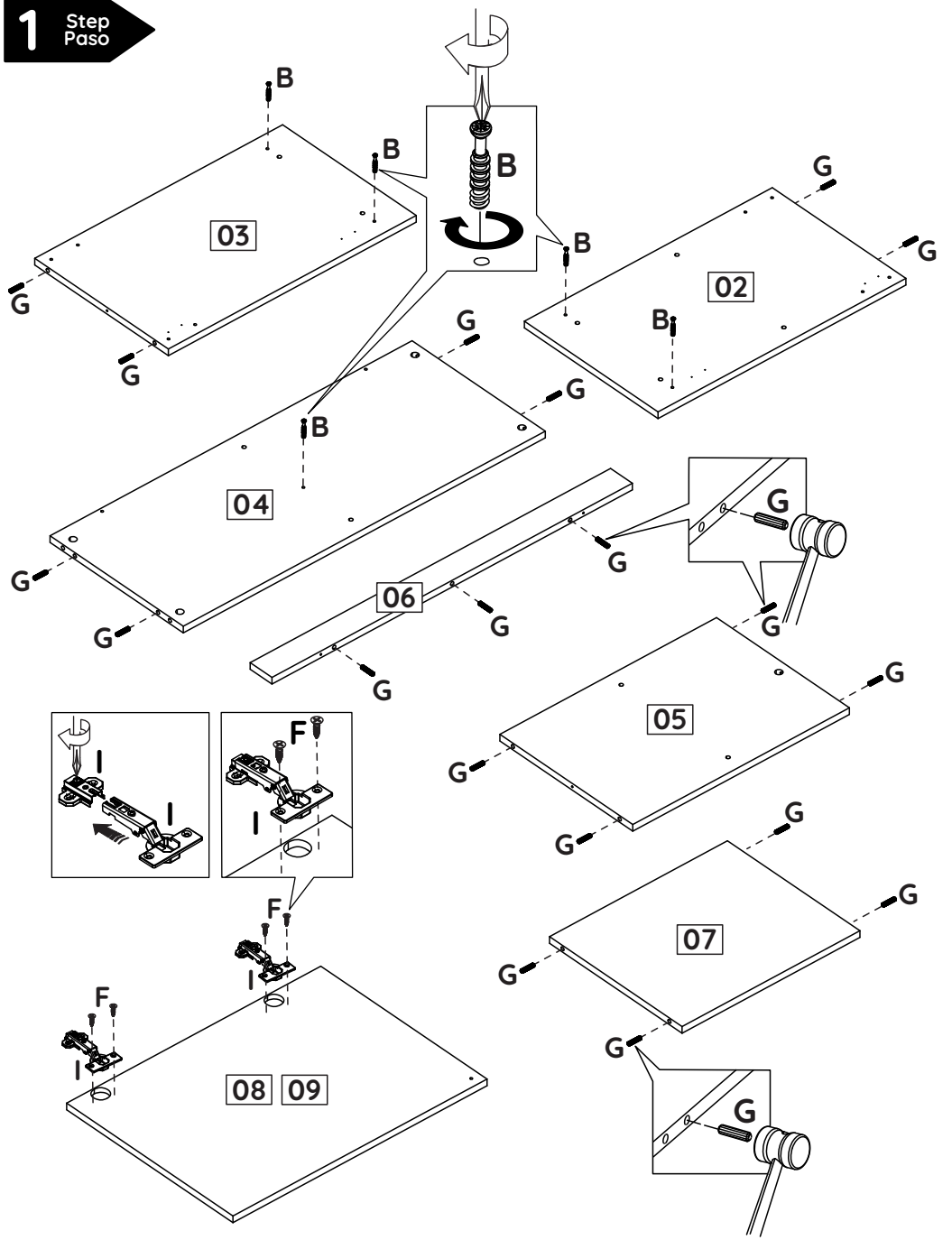
**HARDWARE LIST / LISTA DE HERRAJES**

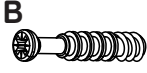
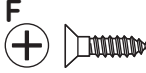

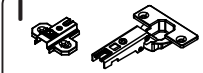
ID	IMAGE REFERENCE IMAGEN REFERENCIA	# OF PIECES CANTIDAD
0	<p>20x200mm 8mm 4,5 x 60mm 3,5 x 30mm</p>	<b>01</b>



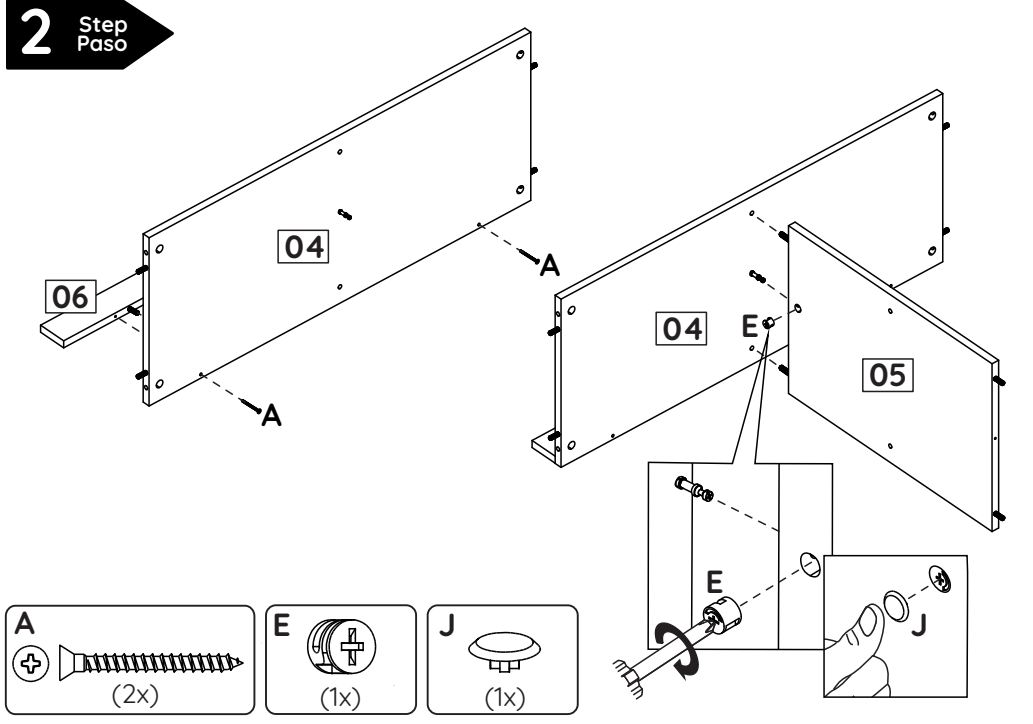
ID	Description / Denominación	# Of Pieces Cantidad	Dimension (mm) Dimensión (mm)
01	Base/Base	01	900x360x15
02	Left side/Lateral izquierda	01	595x360x15
03	Right side/Lateral derecha	01	595x360x15
04	Top/Tapa	01	869x359x15
05	Division/Divisoria	01	520x358x15
06	Crossbar/Travessaño	01	59x869x15
07	Shelf/Repisa	01	427x357x15
08	Left door/Puerta izquierda	01	610x448x15
09	Right door/Puerta derecha	01	610x448x15
10	Back/revés	02	447x546x03
12	Mettalic base/Base metálica 1/2	01	984x350x16
13	Mettalic base/Base metálica 2/2	01	984x350x16




**1** Step Paso



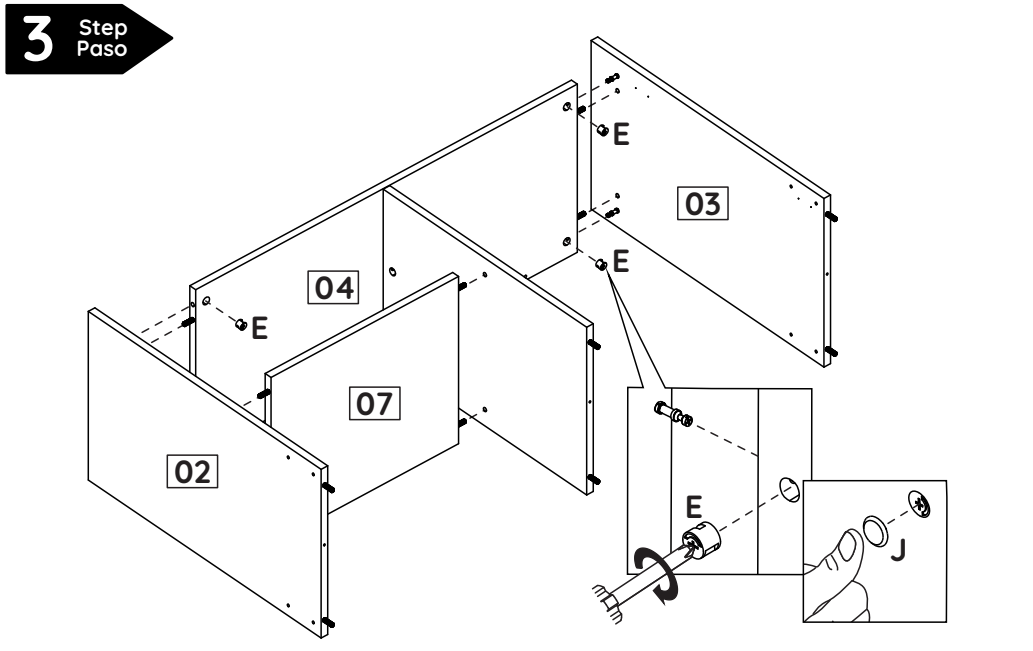
-   
**B**  
 (5x)
-   
**F**  
 (8x)
-   
**G**  
 (19x)
-   
**I**  
 (4x)


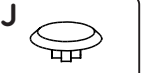
**2** Step Paso



-   
**A**  
 (2x)
-   
**E**  
 (1x)
-   
**J**  
 (1x)

**3** Step Paso



-   
**E**  
 (4x)
-   
**J**  
 (4x)