

# Assembly Guide

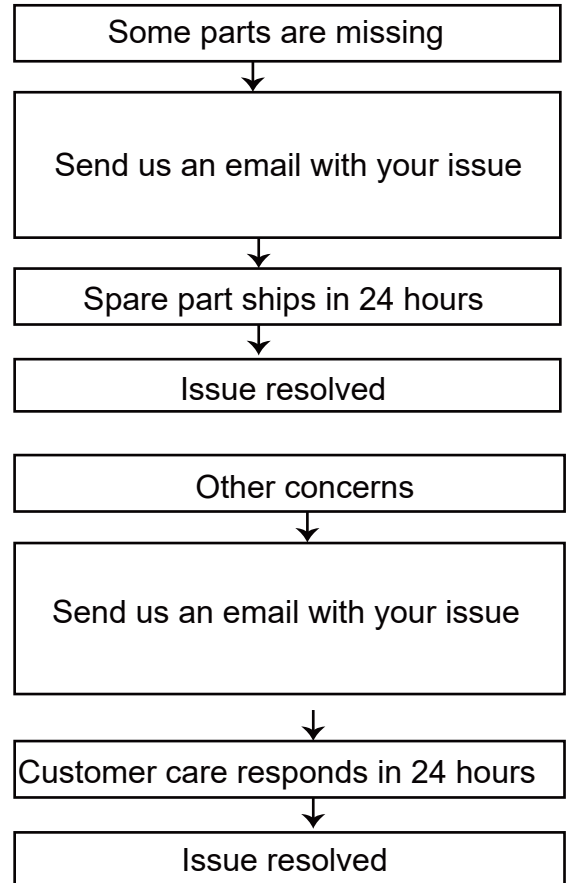
## Tip!

Do check for all the components and screws listed in this guide before putting things together.

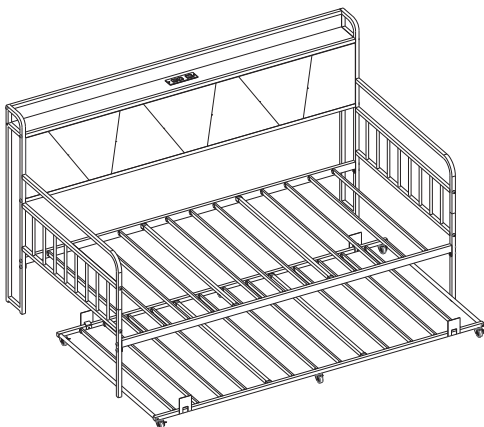
## Return Policy

Your satisfaction is our top priority. If our product fails to satisfy you, please let us know how we can make things right for you. Our trained customer care team can handle most concerns and assist you with any questions you may have. To be eligible for a full-refund return, the item must be in pristine condition, in the original packaging, with all of the shipped components intact and not yet assembled, and with the item's unique proof of purchase.

## Trouble shooting:



We run our own manufacturer, so rest assured about the quality consistency.



Item Description: Bed Frame

# Montageanleitung

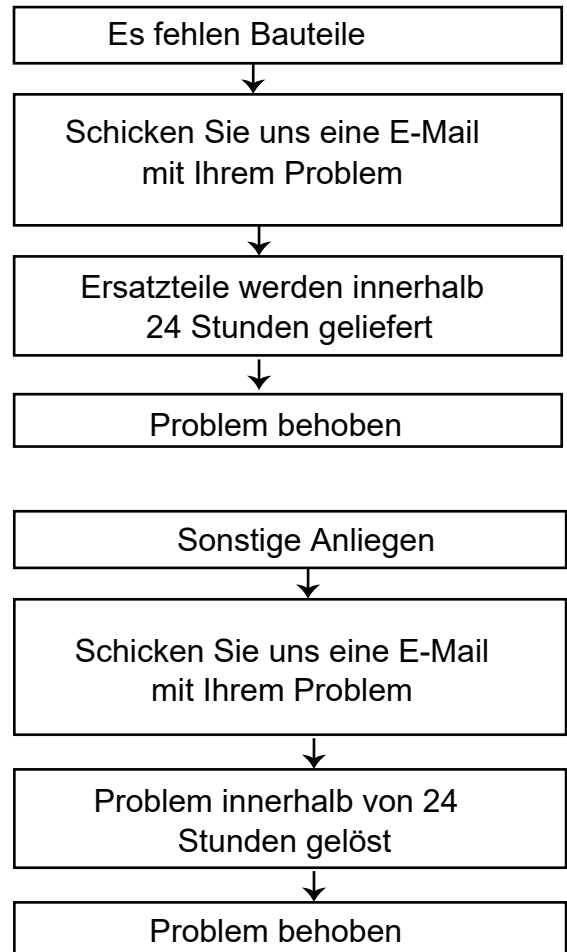
## Tipp!

ÜBERPRÜFEN Sie alle in dieser Anleitung aufgeführten Komponenten und Schrauben, bevor Sie die Bauteile zusammenbauen.

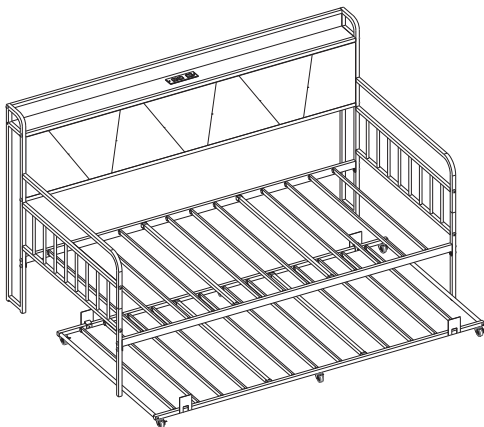
## Rückgaberichtlinie

Ihre Zufriedenheit ist unsere oberste Priorität. Wenn Sie mit unserem Produkt nicht zufrieden sind, lassen Sie uns bitte wissen, wie wir die Angelegenheit für Sie in Ordnung bringen können. Unser geschultes Kundenbetreu kann die meisten Anliegen lösen und unter Sie bei allen Ihren Fragen. Um eine volle Rückerstattung zu erhalten, muss der Artikel in einwandfreiem Zustand sein und sich in der Originalverpackung mit allen gelieferten und noch nicht zusammengebaute Komponenten befinden. Zudem wird der eindeutige Kaufnachweis des Artikels.

## Problemlösung:



Wir stellen unsere Artikel selbst her, sodass Sie sich auf gleichbleibende Qualität verlassen können.



Item Description: Bettrahmen

# Guide de montage

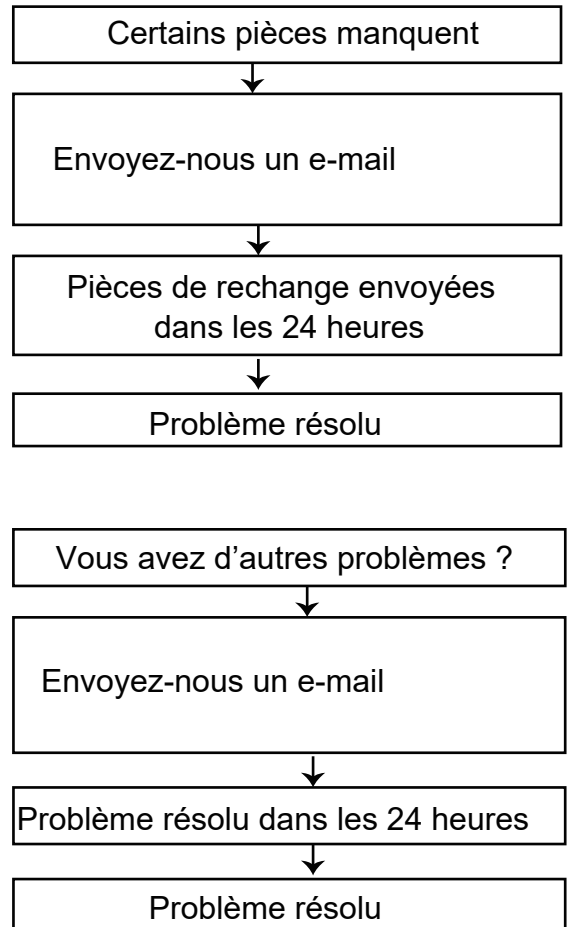
## Attention !

VÉRIFIEZ la présence de l'ensemble des éléments et vis énumérés dans ce guide avant de procéder au montage.

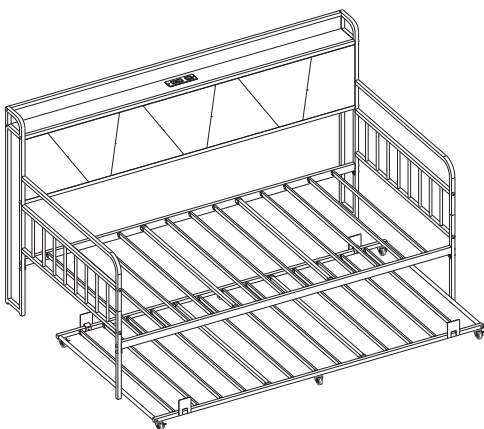
## Politique de retour

Votre satisfaction est notre priorité absolue. Si notre produit ne vous donne pas entière satisfaction, n'hésitez pas à nous faire savoir ce que nous pouvons faire pour améliorer la situation. Notre équipe d'assistance à la clientèle qualifiée est en mesure de résoudre la plupart de vos problèmes et de répondre à toutes vos questions. Pour pouvoir bénéficier d'un remboursement intégral, l'article doit être en parfait état, dans son emballage d'origine, avec tous les composants expédiés intacts et non encore assemblés, et avec la preuve d'achat unique de l'article.

Dépannage :



Nous assurons notre propre fabrication, donc soyez assuré de bénéficier d'une qualité constante.



Item Description:           Cadre de lit

# Guida all'assemblaggio

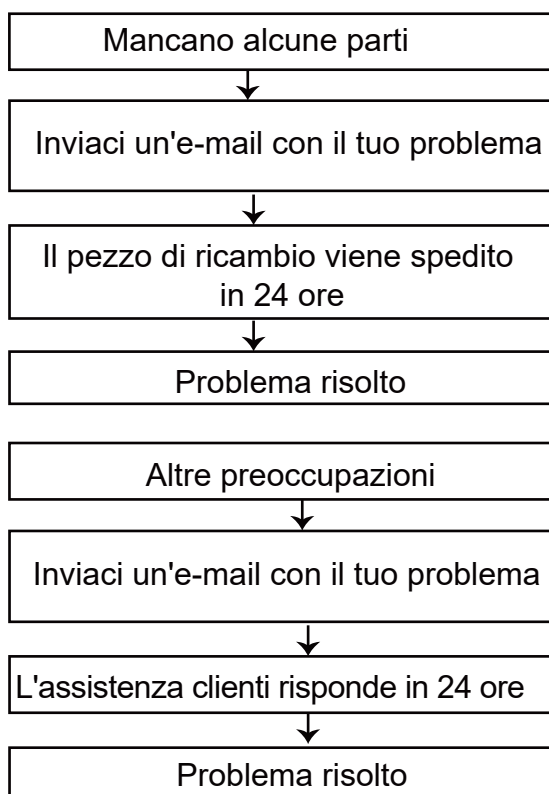
## Mancia!

Controllare tutti i componenti e le viti elencati in questa guida prima di inserire le cose insieme.

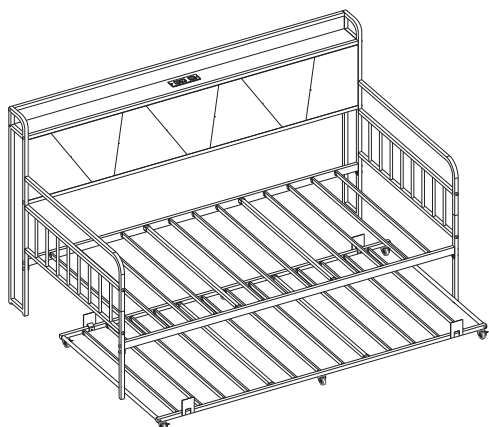
## Politica di ritorno

La vostra soddisfazione è la nostra massima priorità. Se il nostro il prodotto non ti soddisfa, faccelo sapere come possiamo sistemare le cose per te. Nostro un team di assistenza clienti qualificato può gestire la maggior parte preoccupazioni e assistervi per qualsiasi domanda tu forse hai. Essere eleggibile per un reso con rimborso completo, l'articolo deve essere presente ottime condizioni, nella confezione originale, con tutti i componenti spediti intatti e non ancora assemblato e con l'oggetto unico prova d'acquisto.

## Risoluzione dei problemi:



Gestiamo il nostro produttore, quindi riposati assicurato circa la consistenza di qualità.



Descrizione dell'articolo: Telaio del letto

# Guía de montaje

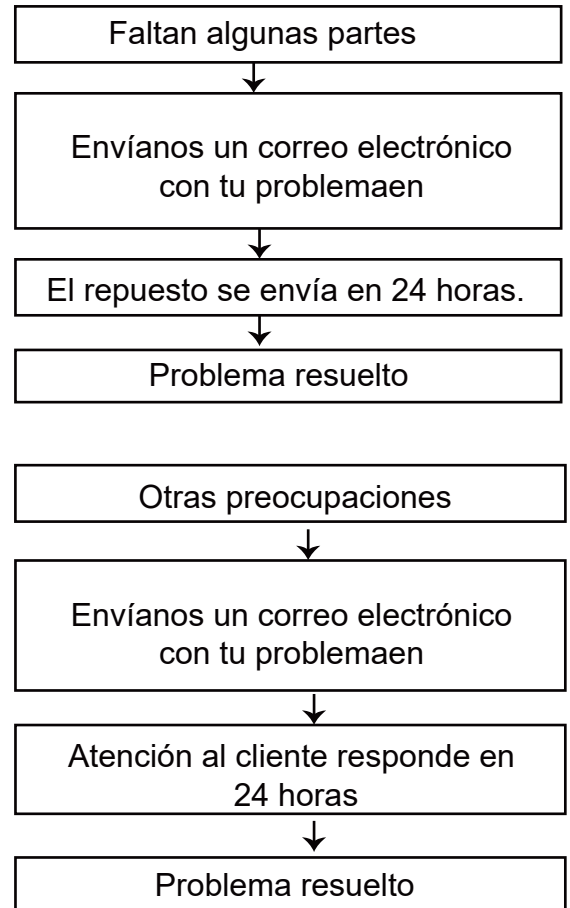
## Consejo!

Verifique todos los componentes y tornillos. Enumerados en esta guía antes de poner las cosas juntos.

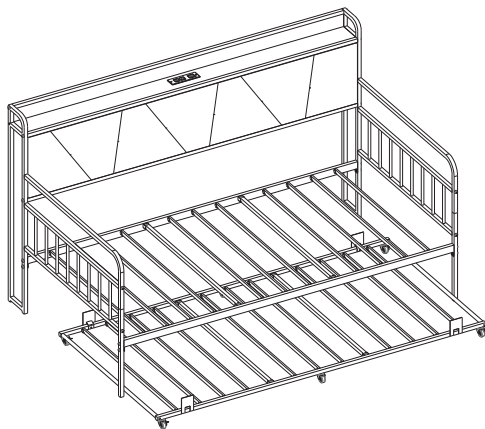
## Política de devoluciones

Su satisfacción es nuestra máxima prioridad. Si nuestro el producto no le satisface, háganoslo saber. CÓMO podemos hacer las cosas bien para usted. Nuestro equipo de atención al cliente capacitado puede manejar la mayoría inquietudes y ayudarle con cualquier pregunta es posible que tengas. Ser elegible para una devolución con reembolso completo, el artículo debe estar en impecable estado, en el embalaje original, con todos los componentes enviados intactos y aún no ensamblado y con la característica única del artículo. Comprobante de compra.

Solución de problemas:



Dirigimos nuestro propio fabricante, así que descansa. Asegurado sobre la consistencia de la calidad



Descripción del artículo: Marco de la cama

● #Number System

Follow the marked steps for the easiest assembling process  
step 1 step 2 step 3 step 4...

★ #Zahlensystem

Folgen Sie den markierten Schritten für den Zusammenbau  
auf einfachste Weise  
Schritt 1 Schritt 2 Schritt 3 Schritt 4 ...

▲ Système de numération

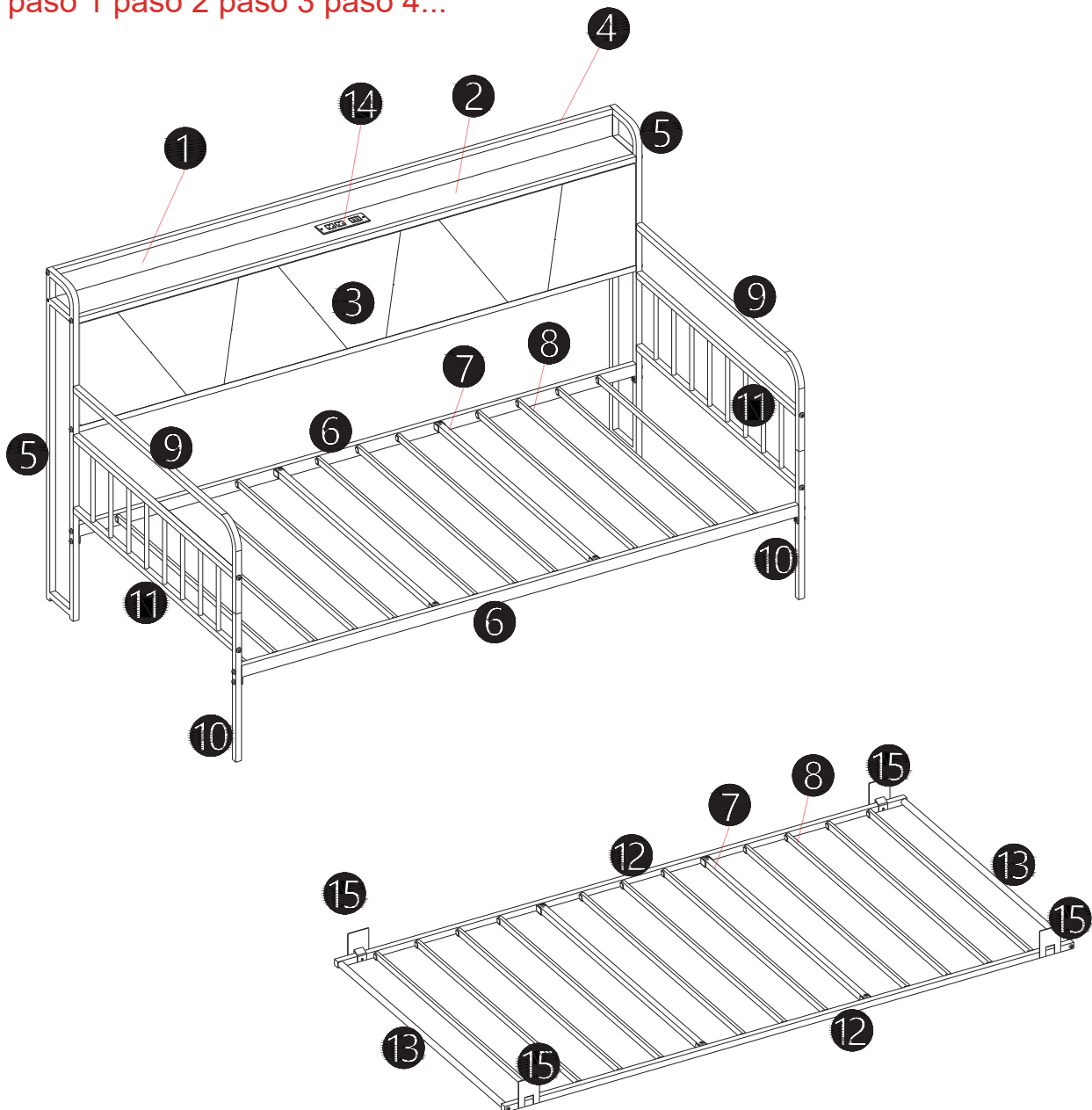
Suivez les étapes indiquées pour faciliter le processus de montage :  
étape 1, étape 2, étape 3, étape 4, etc.

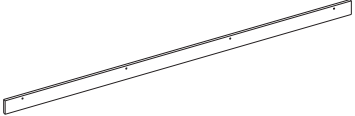
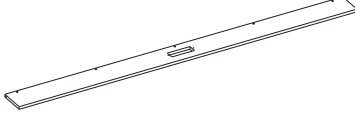
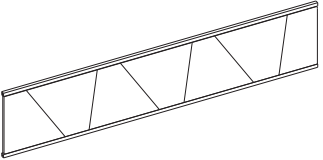
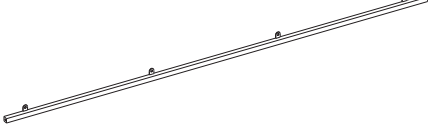
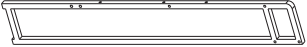
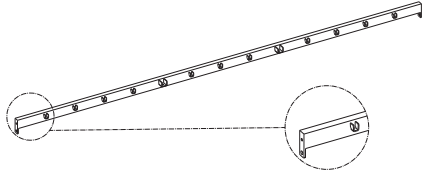
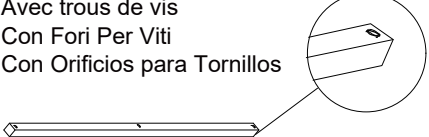
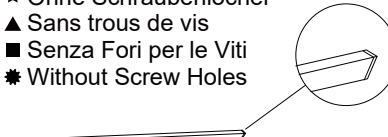
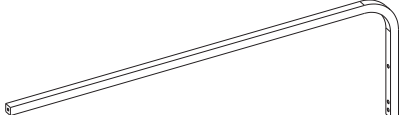
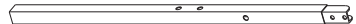
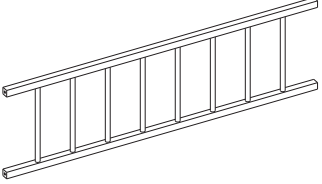
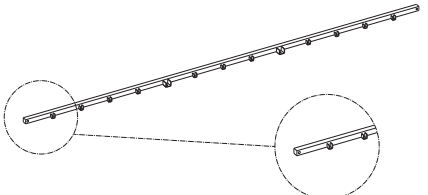
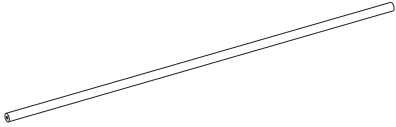
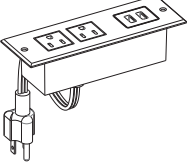
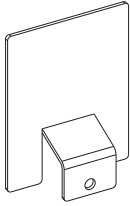
■ #Numero del Passo

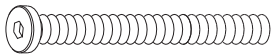
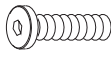

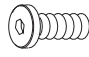
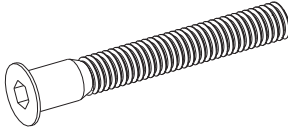
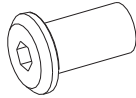
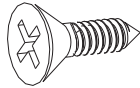

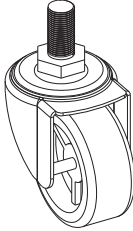
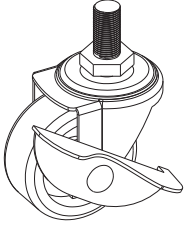
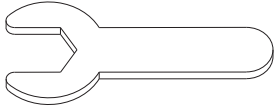

Seguire i passaggi contrassegnati per un processo di assemblaggio più semplice  
passo 1 passo 2 passo 3 passo 4...

✿ #Número de Paso

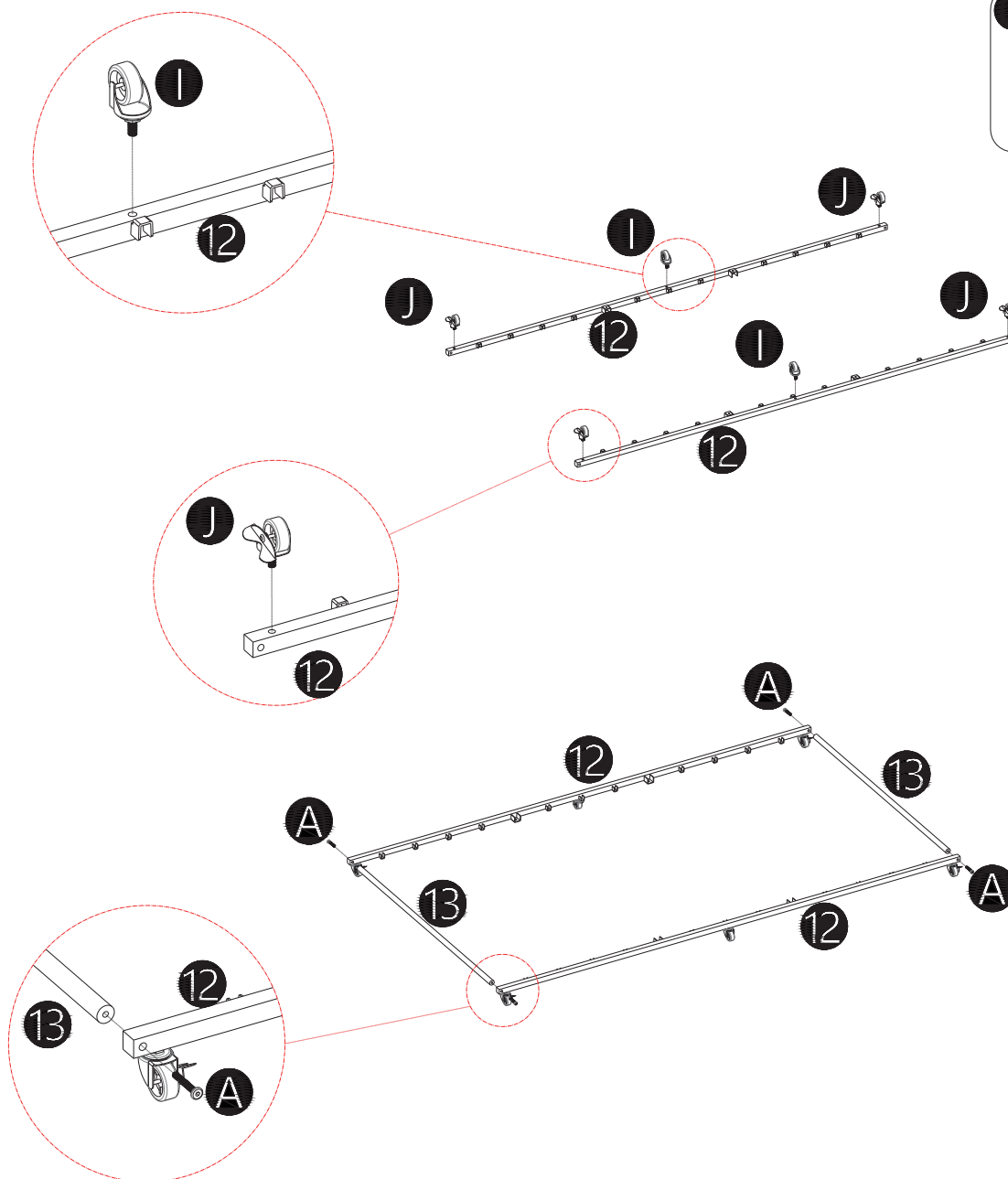
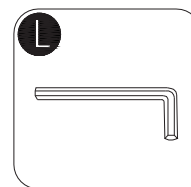
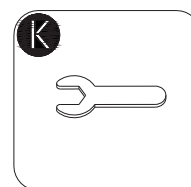
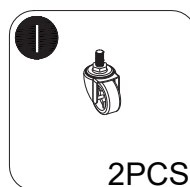
Siga los pasos marcados para el proceso de montaje más sencillo  
paso 1 paso 2 paso 3 paso 4...



<p><b>1</b></p>		<p>1pc</p>	<p><b>2</b></p>		<p>1pc</p>
<p><b>3</b></p>		<p>1pc</p>	<p><b>4</b></p>		<p>1pc</p>
<p><b>5</b></p>		<p>2pcs</p>	<p><b>6</b></p>		<p>2pcs</p>
<p><b>7</b></p>	<ul style="list-style-type: none"> <li>● With Screw Holes</li> <li>★ Mit Schraubenlöchern</li> <li>▲ Avec trous de vis</li> <li>■ Con Fori Per Viti</li> <li>✱ Con Orificios para Tornillos</li> </ul> 	<p>4pcs</p>	<p><b>8</b></p>	<ul style="list-style-type: none"> <li>● Without Screw Holes</li> <li>★ Ohne Schraubenlöcher</li> <li>▲ Sans trous de vis</li> <li>■ Senza Fori per le Viti</li> <li>✱ Without Screw Holes</li> </ul> 	<p>22pcs</p>
<p><b>9</b></p>		<p>2pcs</p>	<p><b>10</b></p>		<p>2pcs</p>
<p><b>11</b></p>		<p>2pcs</p>	<p><b>12</b></p>		<p>2pcs</p>
<p><b>13</b></p>		<p>2pcs</p>	<p><b>14</b></p>		<p>1pc</p>
<p><b>15</b></p>		<p>4pcs</p>			


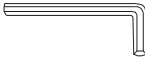
<p><b>A</b></p>	 <p>M6×40mm</p>	<p>24pcs</p>	<p><b>B</b></p>	 <p>M6×28mm</p>	<p>8pcs</p>
<p><b>C</b></p>	 <p>M6×20mm</p>	<p>4pcs</p>	<p><b>D</b></p>	 <p>M6×12mm</p>	<p>12pcs</p>
<p><b>E</b></p>	 <p>Ø7×50mm</p>	<p>7pcs</p>	<p><b>F</b></p>	 <p>M6</p>	<p>4pcs</p>
<p><b>G</b></p>	 <p>Ø3.5×10mm</p>	<p>2pcs</p>	<p><b>H</b></p>	 <p>φ16mm</p>	<p>24pcs</p>
<p><b>I</b></p>		<p>2pcs</p>	<p><b>J</b></p>		<p>4pcs</p>
<p><b>K</b></p>		<p>1pc</p>	<p><b>L</b></p>	 <p>4mm</p>	<p>2pcs</p>

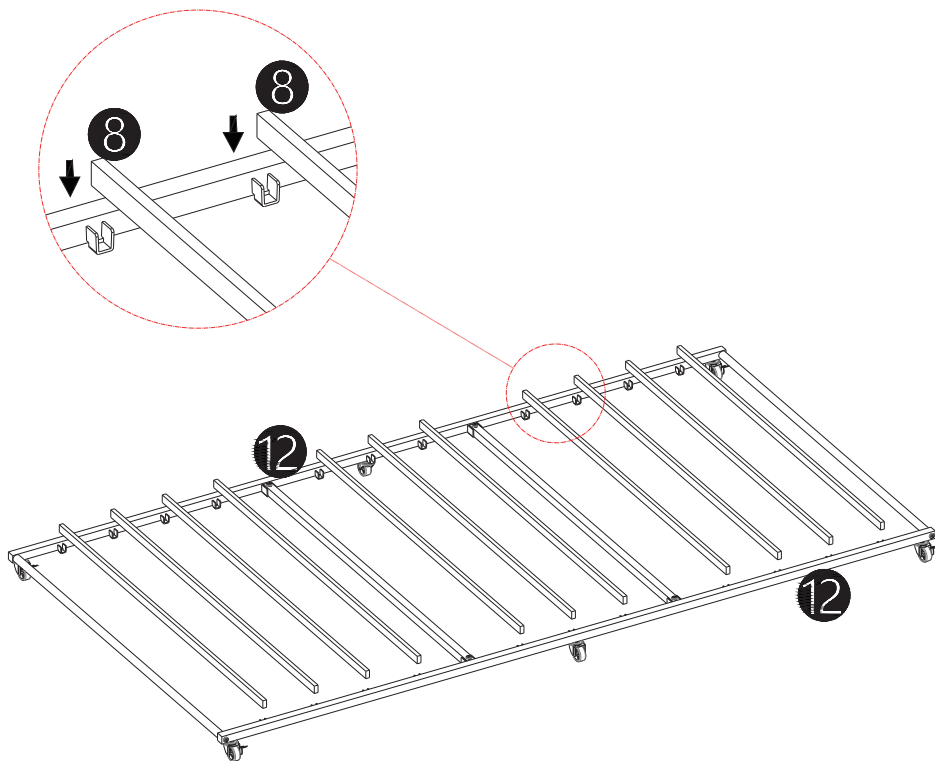
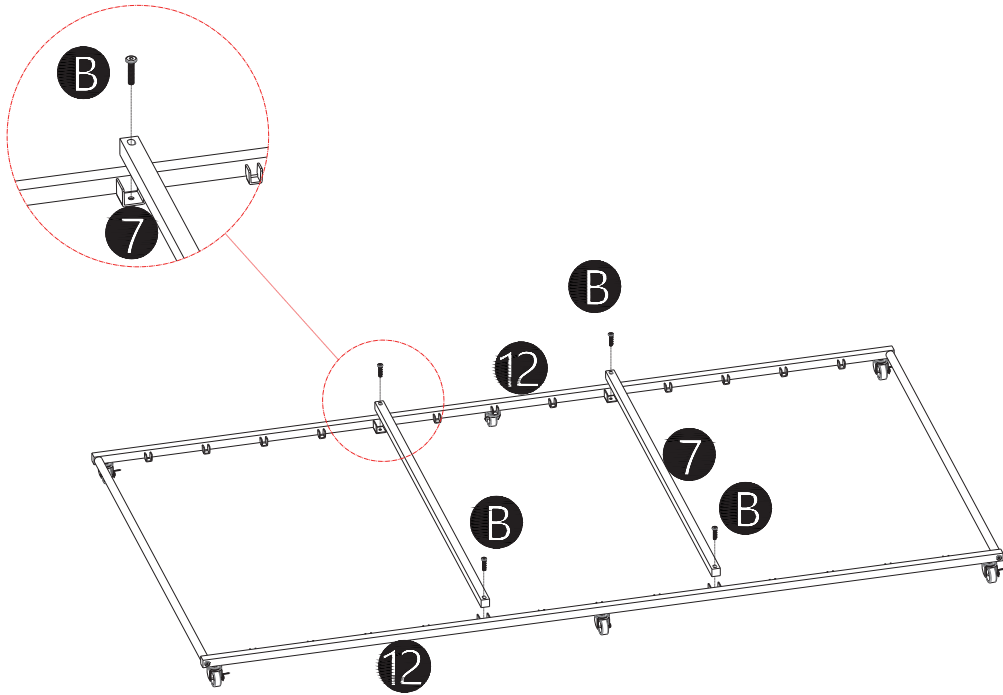
# Step 1



- Note: For easy setup, do not tighten screws during the installation process.
- ★ Hinweis: Um die Installation zu erleichtern, ziehen Sie die Schrauben während des Installationsprozesses nicht vollständig fest.
- ▲ Remarque : Pour faciliter le montage, ne serrez pas les vis à fond pendant l'installation.
- Nota: Per una facile installazione, non serrare le viti durante il processo di installazione.
- ☀ Nota: Para una fácil instalación, no apriete los tornillos durante el proceso de instalación.

# Step 2

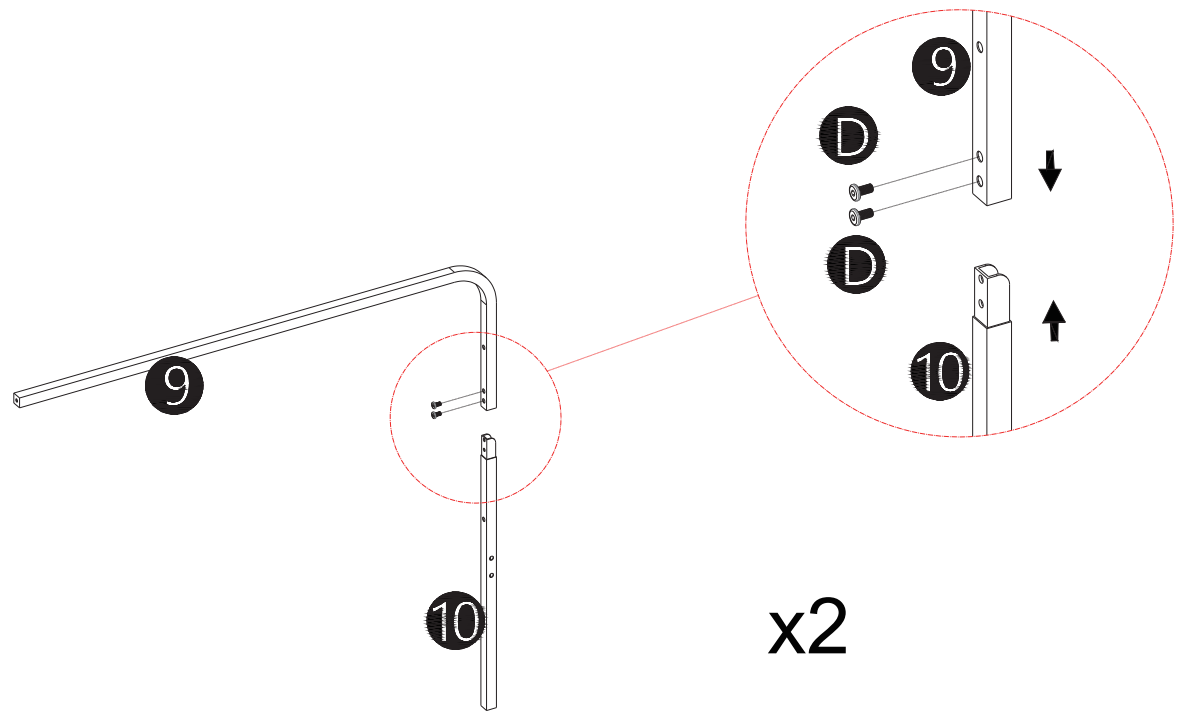
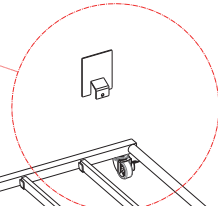
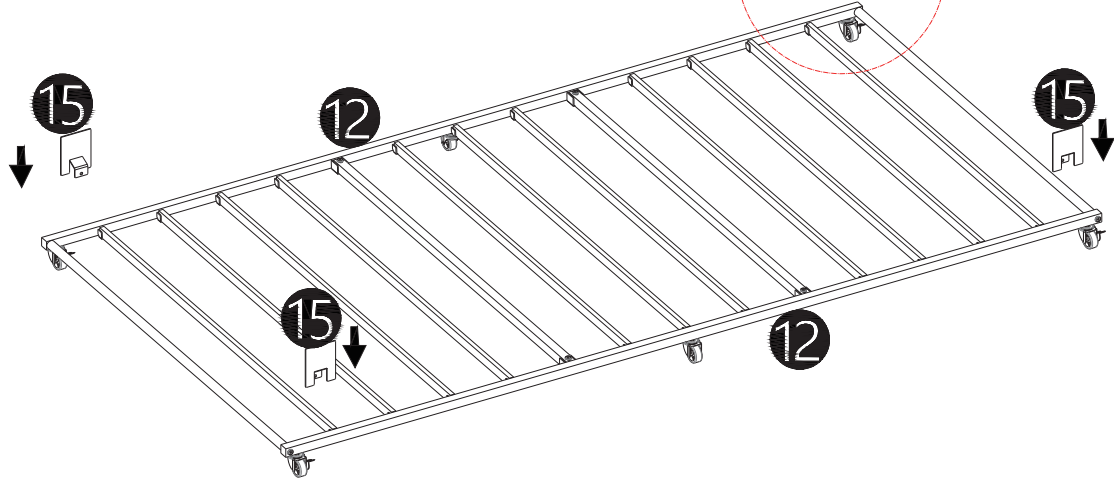
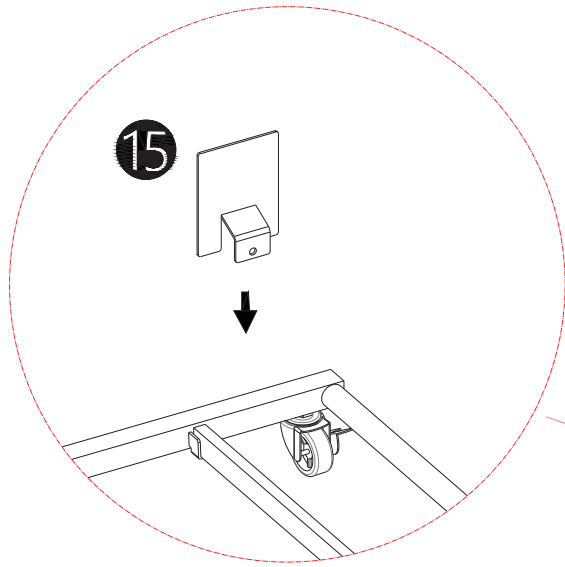
<b>B</b>  M6×28mm 4PCS	<b>L</b> 
--	---



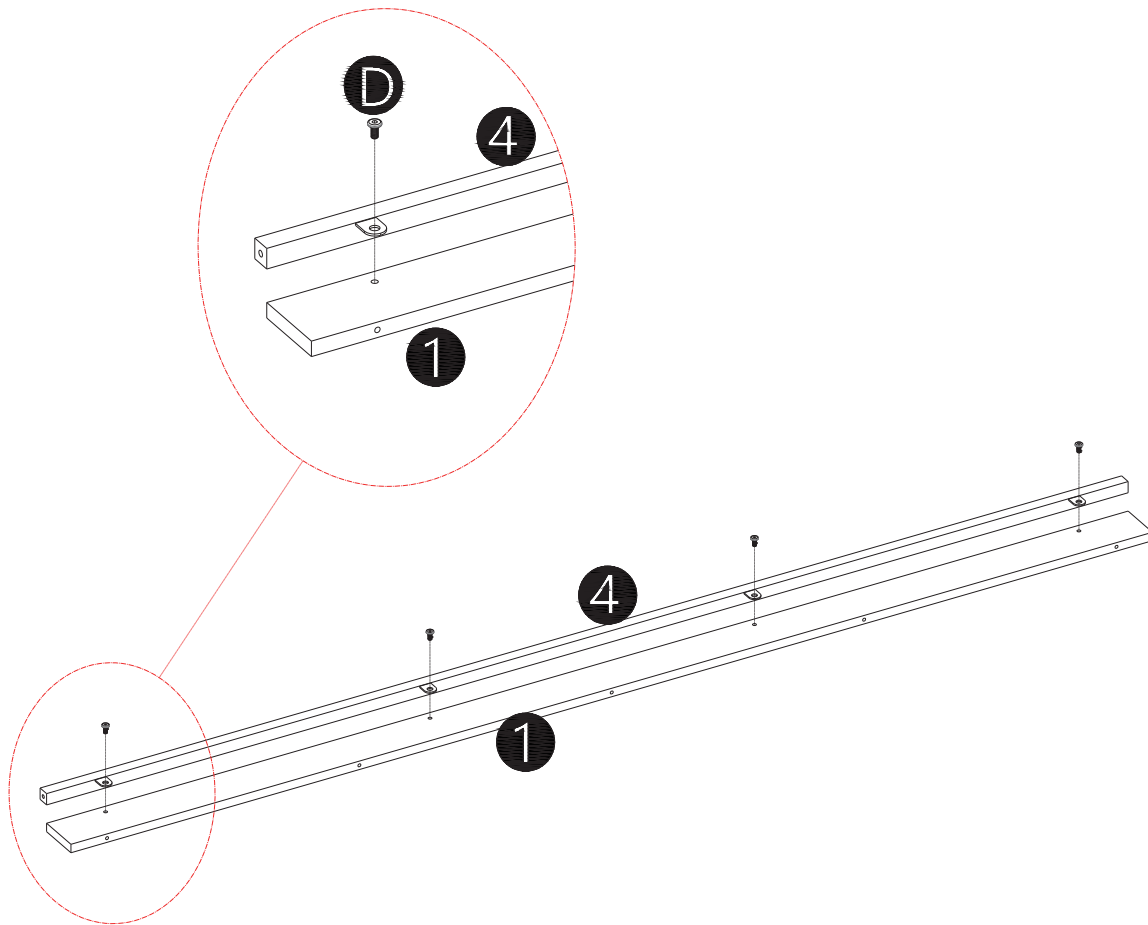
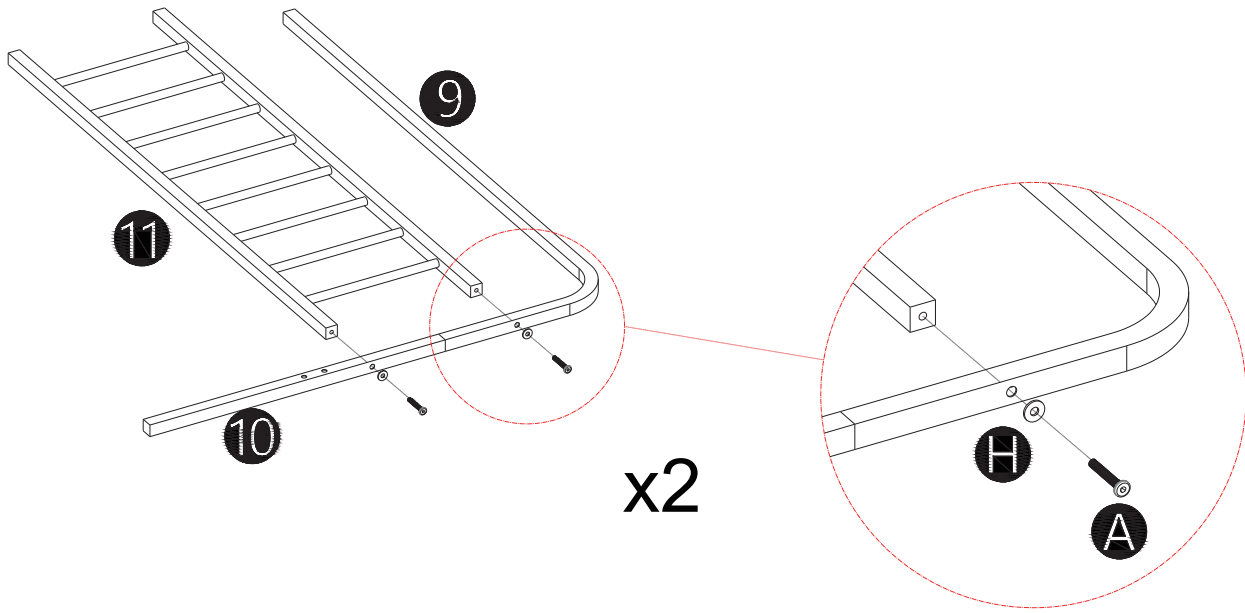
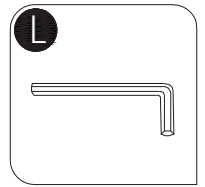
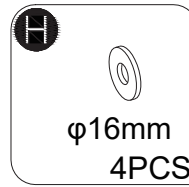
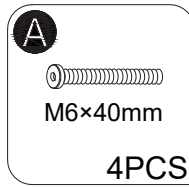
# Step 3

**D**  
M6×12mm  
4PCS

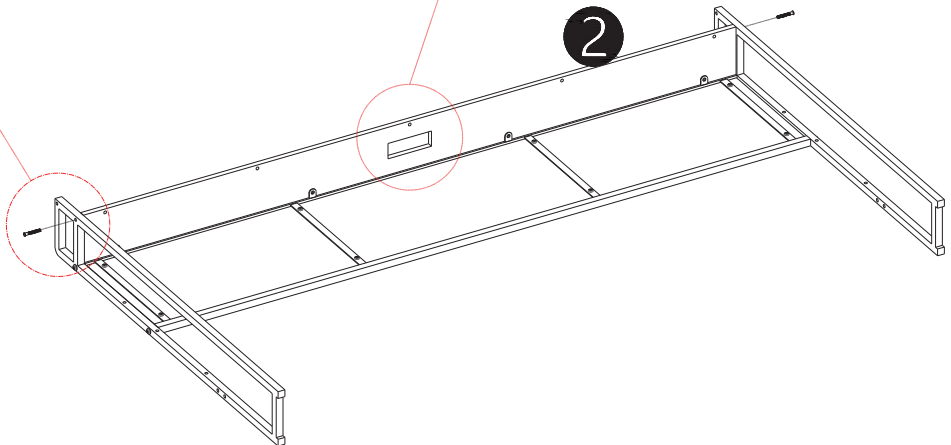
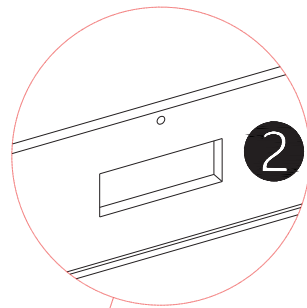
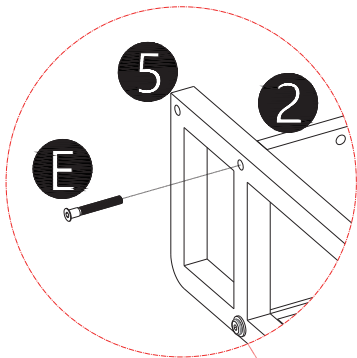
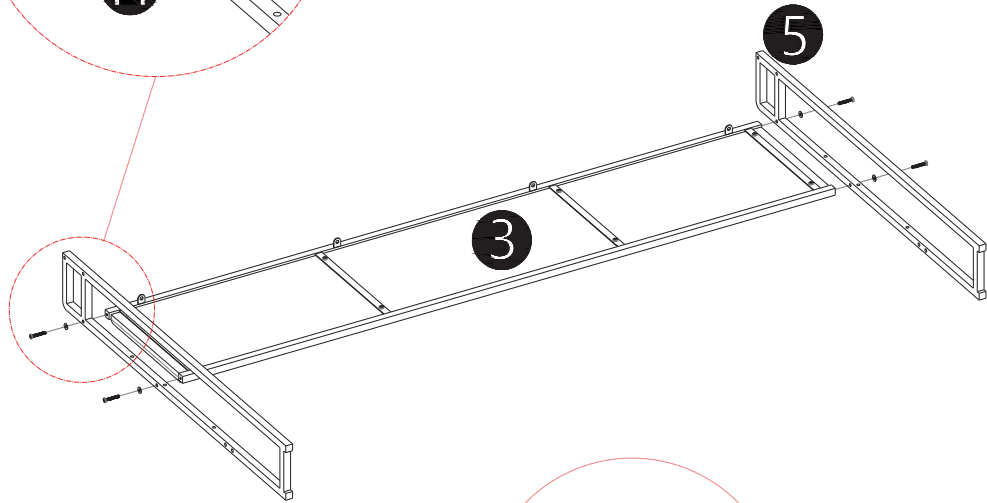
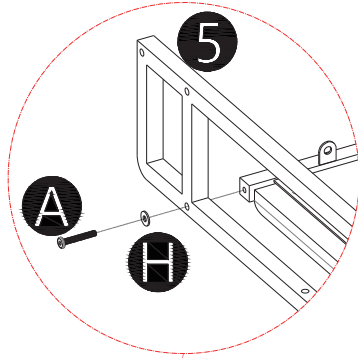
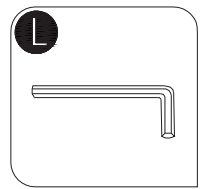
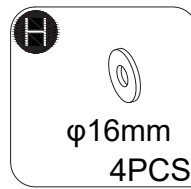
**L**




# Step 4




# Step 5





# Step 6

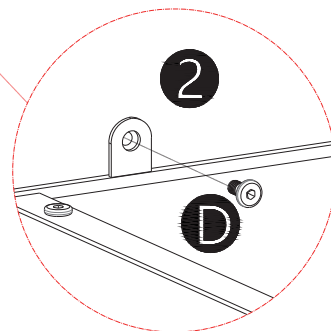
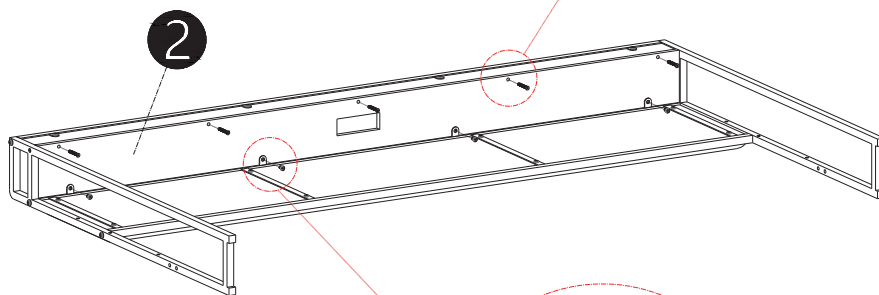
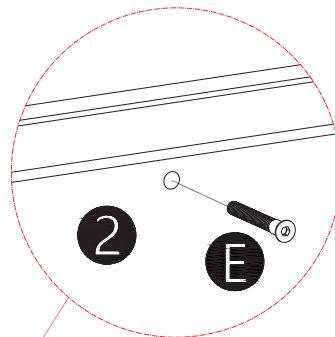
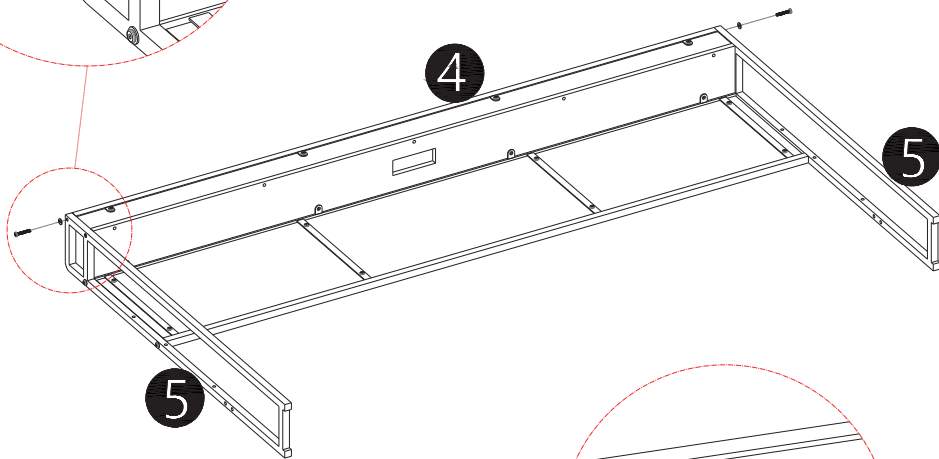
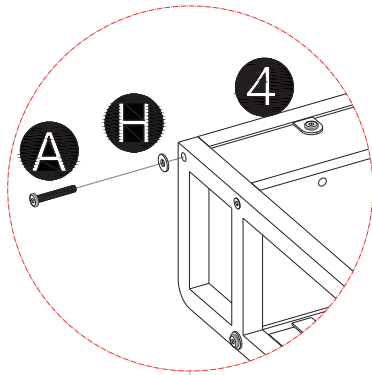
**A**  
  
M6×40mm  
2PCS

**E**  
  
Ø7×50mm  
5PCS

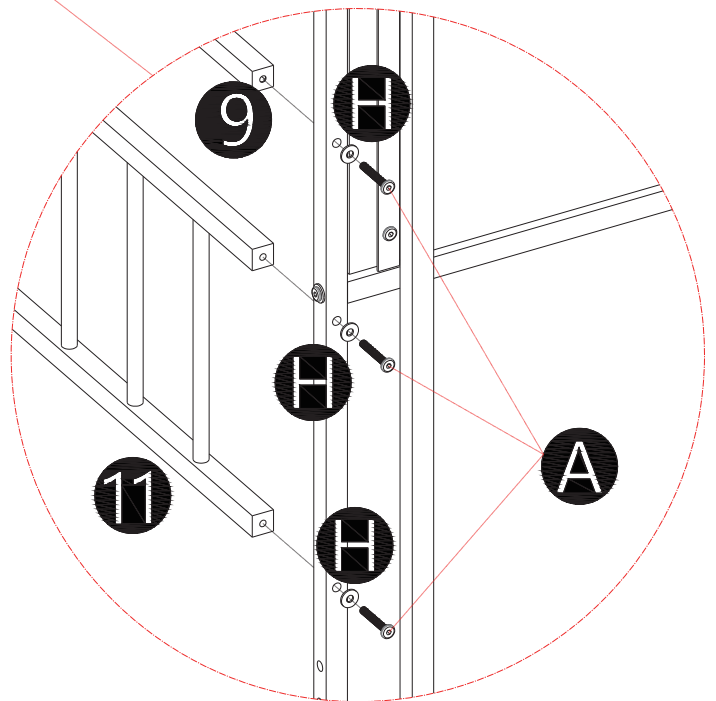
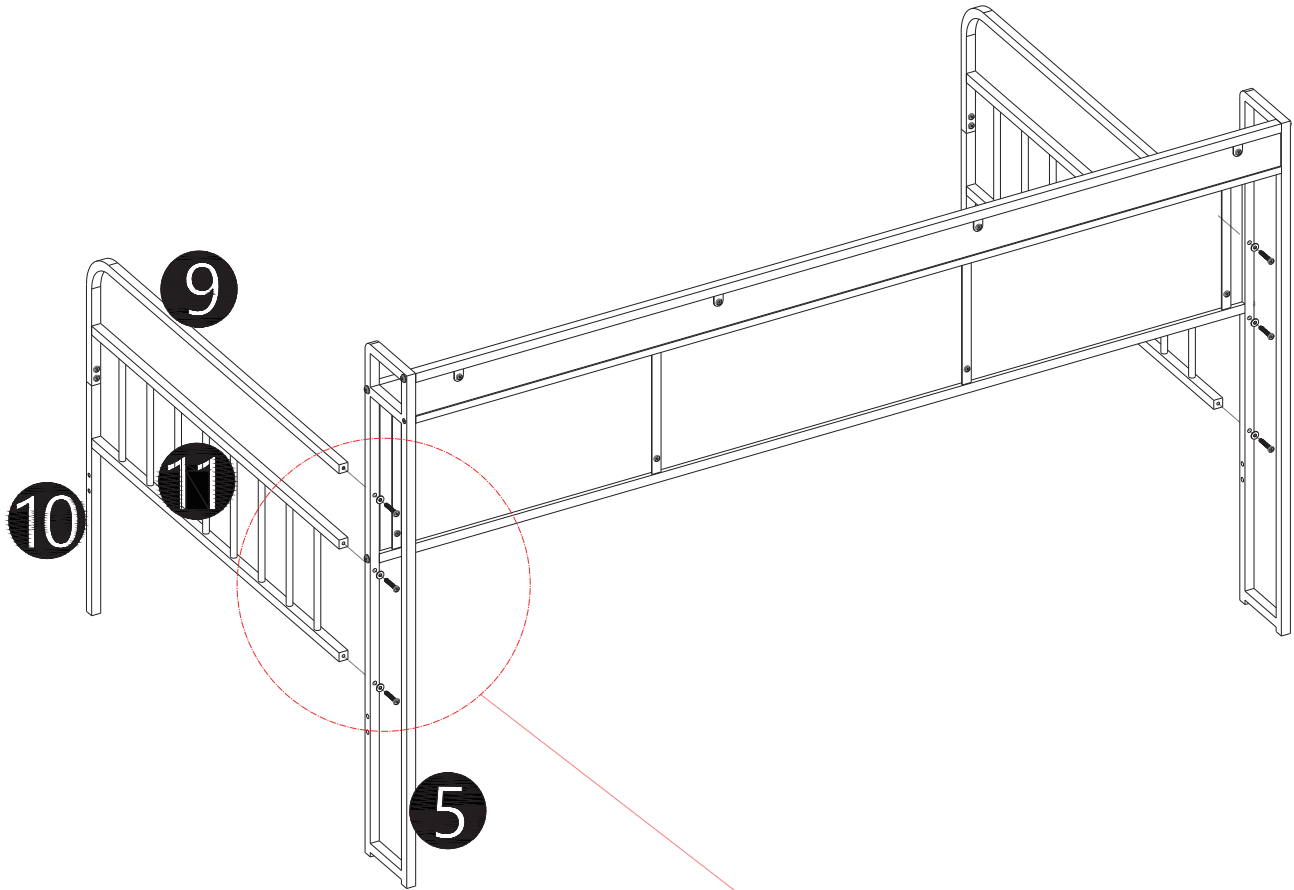
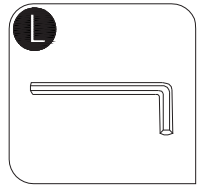
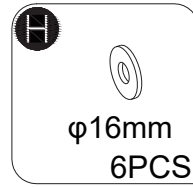
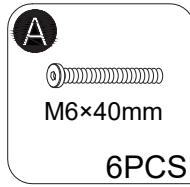
**D**  
  
M6×12mm  
4PCS

**L**  


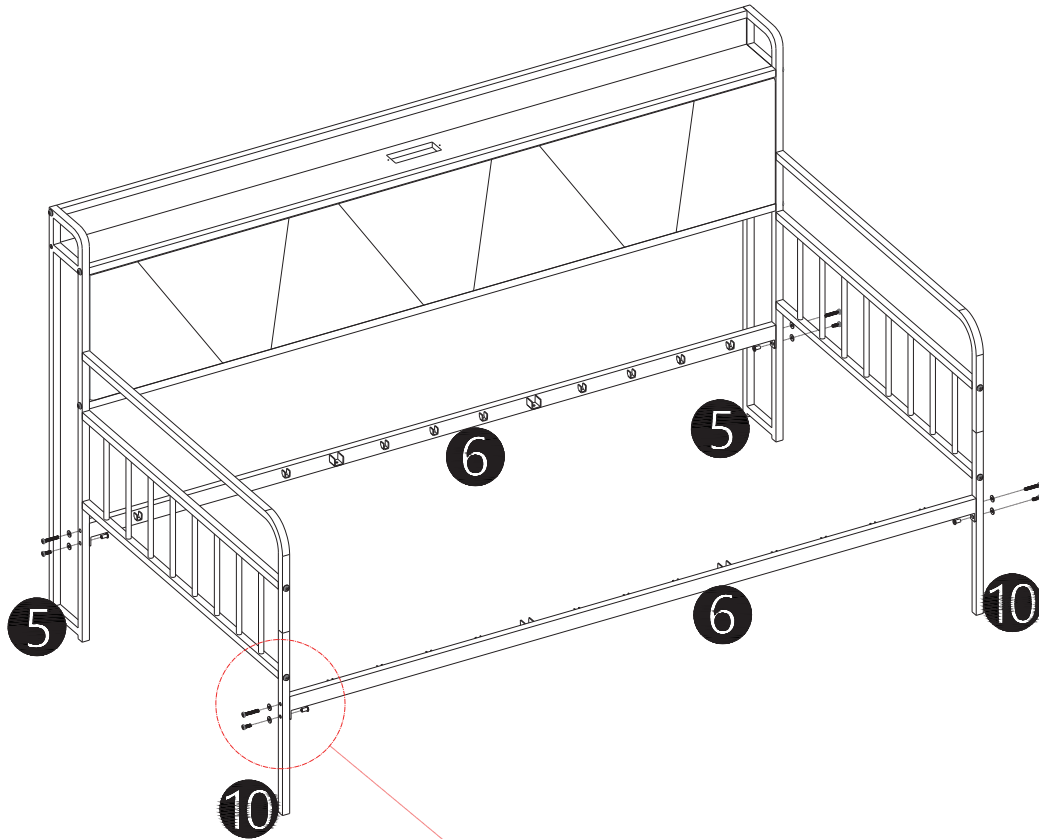
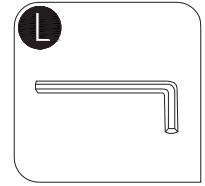
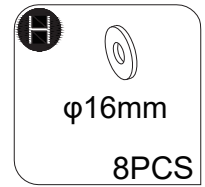
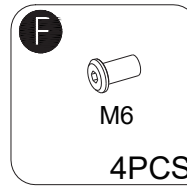
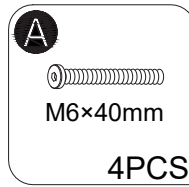
**H**  
  
φ16mm  
2PCS



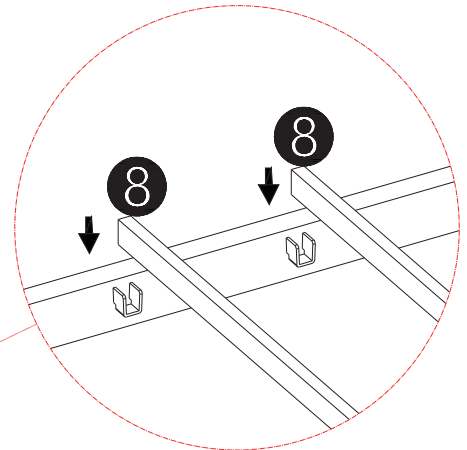
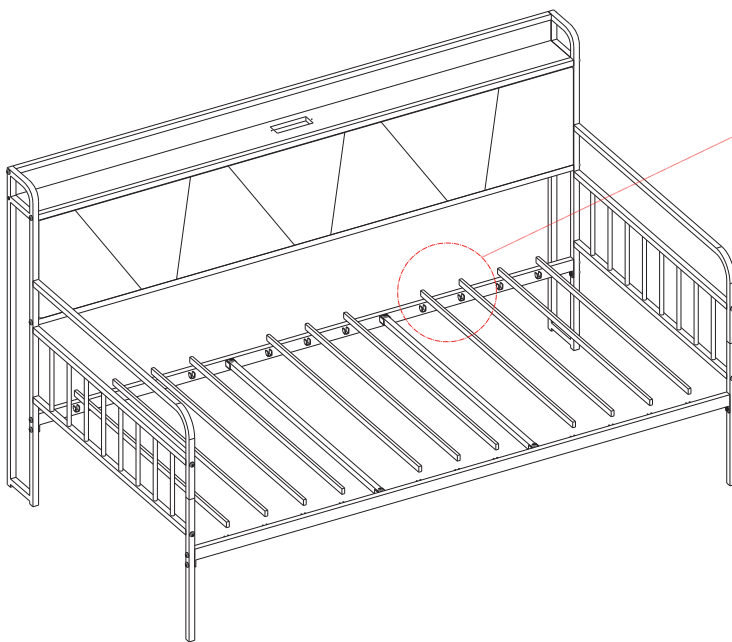
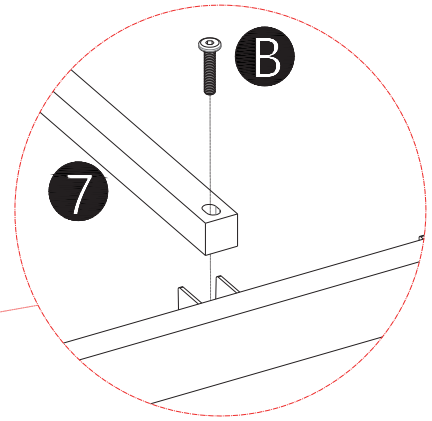
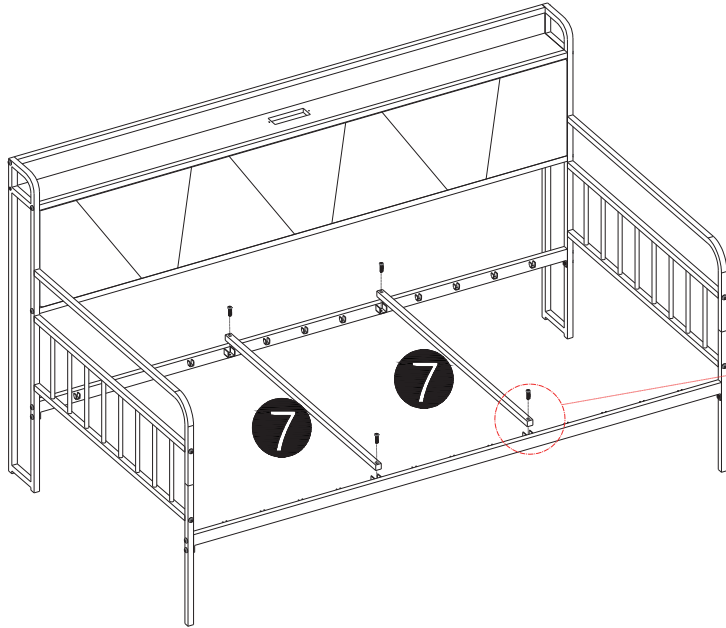
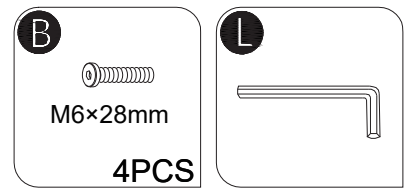
# Step 7



# Step 8

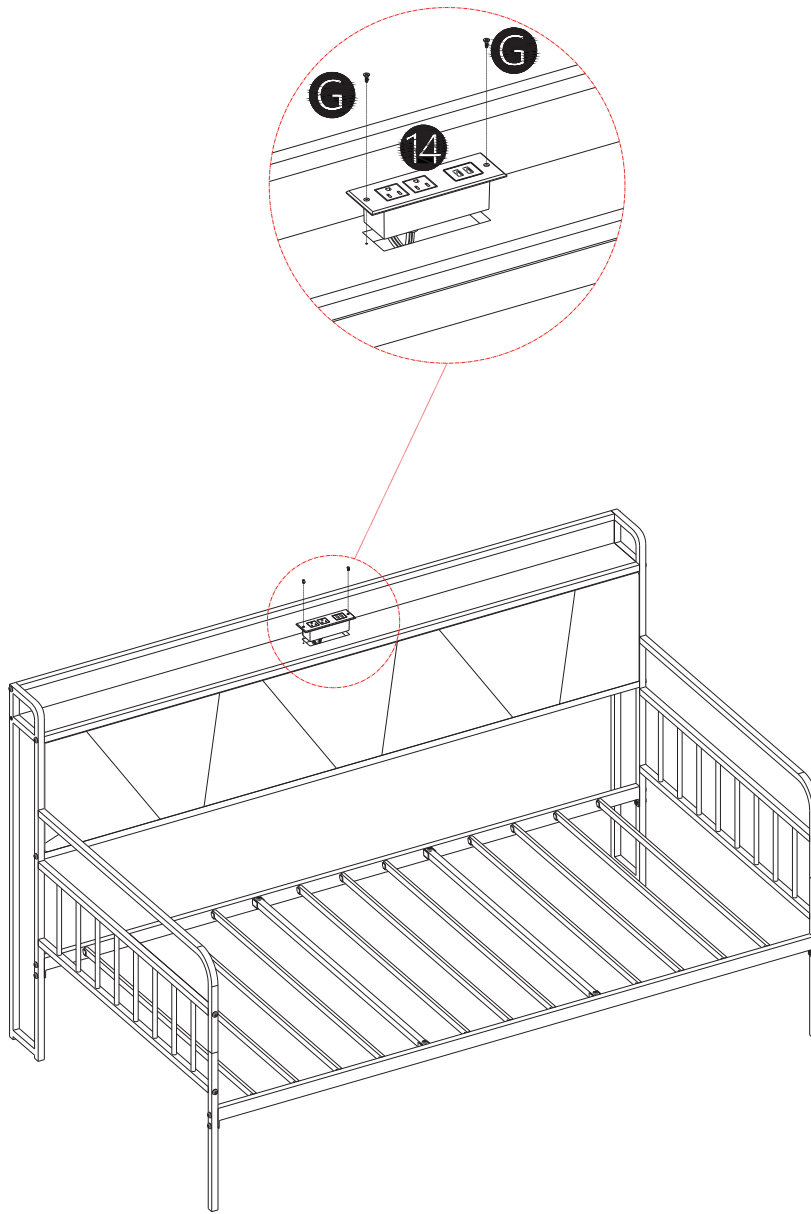


# Step 9

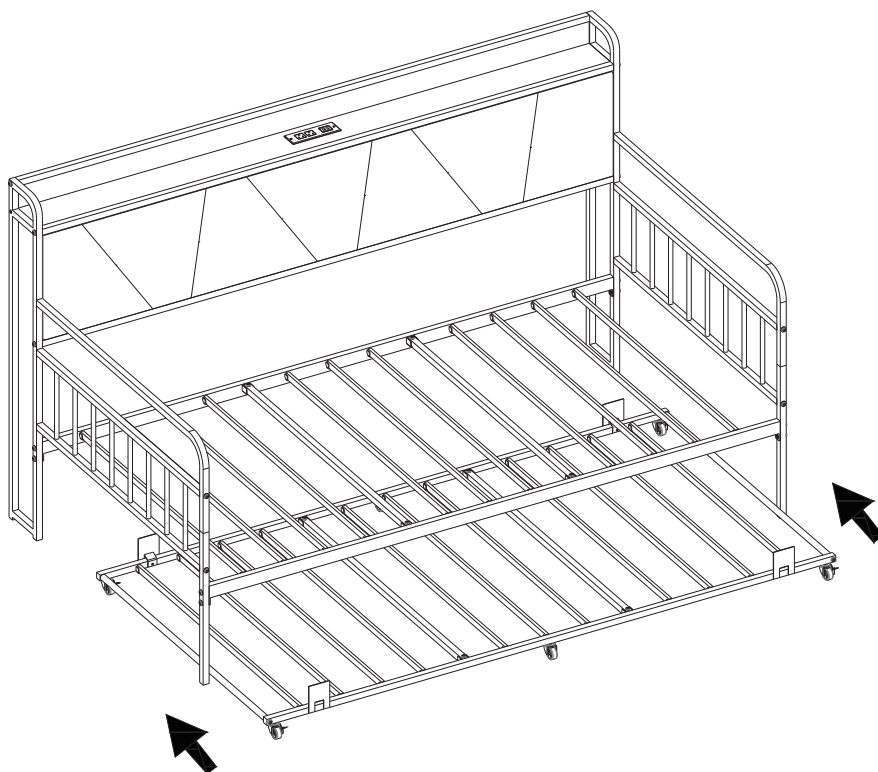


# Step 10

**G**  
Ø3.5×10mm  
2PCS



# Step 11



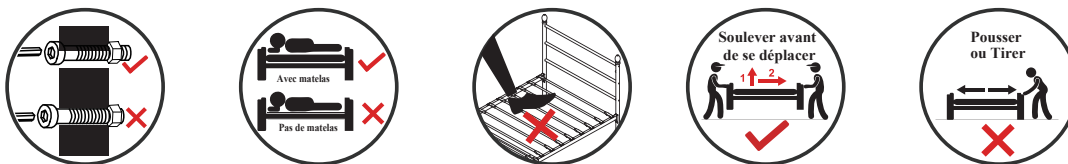
# CAUTION!



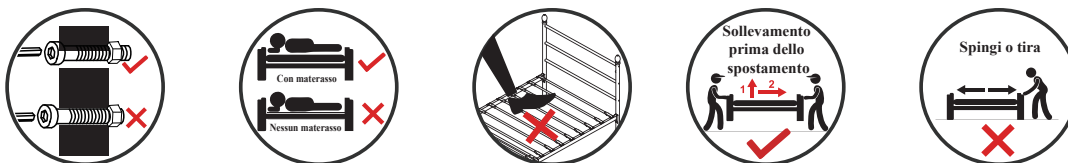
# ACHTUNG!



# ATTENTION !



# CAUTELA!



# PRECAUCIÓN !

