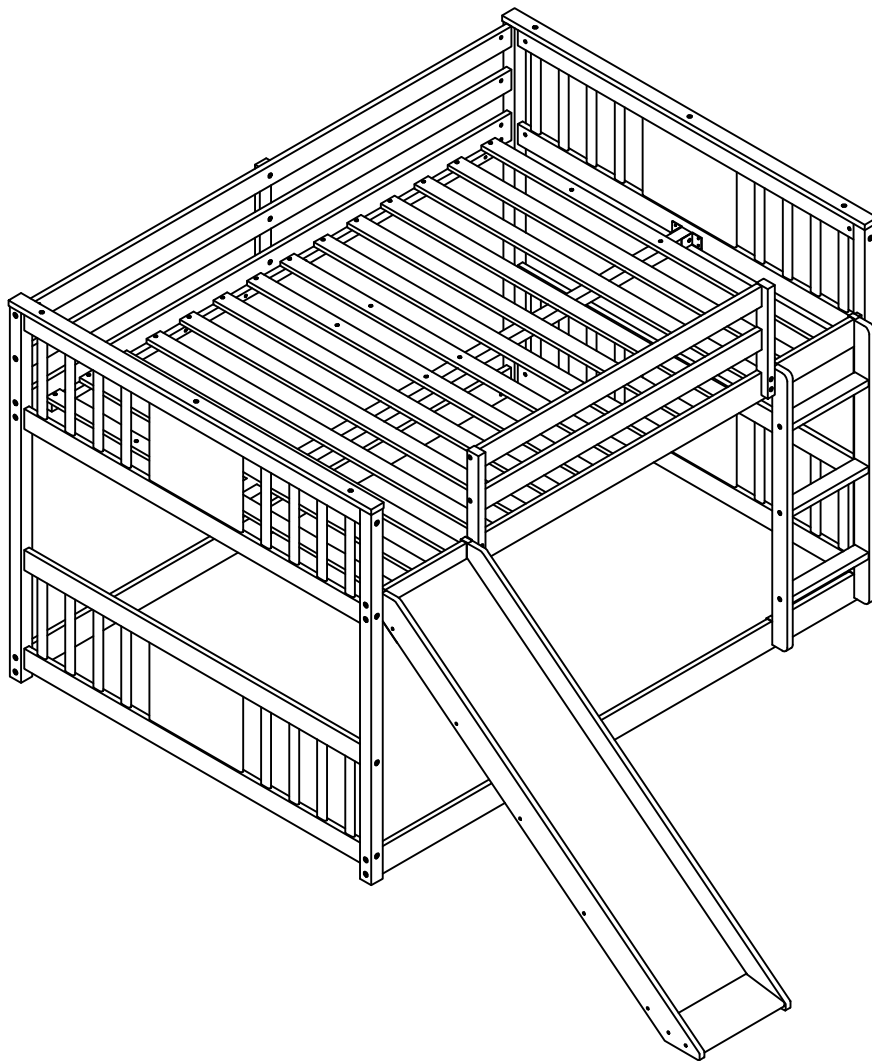


# ASSEMBLY INSTRUCTIONS

INSTRUCTIONS DE MONTAGE

## FULL SIZE BUNK BED WITH SLIDE AND LADDER

LIT SUPERPOSÉ PLEINE GRANDEUR AVEC TOBOGGAN ET  
ÉCHELLE





# **SAFETY WARNING**



1. This bed is designed for use only mattress (es) meeting the following specifications on the upper bunk.

## Upper bunk (Bunk bed and tribed included)

| Bed type      | Length  | Width | Thickness |
|---------------|---------|-------|-----------|
| Full Standard | 74"-75" | 54"   | 6"        |

2. Replacement parts, including additional guardrails, maybe obtained from any of our dealers.
3. Follow the information on the warnings appearing on the upper bunk bed end structure and on the carton. Do not remove warning label from bed.
4. Always use the recommended size mattresses or mattress supports, or both, to help prevent the likelihood of entrapment or falls.
5. Surface of mattress must be at least 5" (127mm) below the upper edge of guardrails.
6. Do not allow children under 6 years of age to use the upper bunk.
7. Periodically check and ensure that the guardrail, ladder, and other components are in their proper position, free from damage, and that all connectors are tight.
8. Do not allow horseplay on or under the bed and prohibit jumping on the bed.
9. Always use the ladder for entering and leaving the upper bunk.
10. Do not use substitute part. Contact the manufacture or dealer for replacement part.
11. Use of a night light may provide added safety precaution for a child using the upper bunk.
12. Always use guardrails on both long sides of the upper bunk. If the bunk bed will be placed next to the wall, the guardrail that runs the full length of the bed should be placed against the wall to prevent entrapment between the bed and wall.
13. The use of water or sleep flotation mattresses is prohibited.
14. STRANGULATION HAZARD - Never attach or hang items to any part of the bunk bed that are not designed for use with the bed; for example, but not limited to, hook, belts and jump ropes.
15. Keep these instruction for future reference.
16. Prohibit more than one person on upper bunk
17. We recommend assembling your bunk bed on the shipping carton to protect your floor or carpet.
18. Be certain all staples are out of the box before beginning assembly on the shipping carton.



# ALERTE DE SÉCURITÉ



1. Ce lit est conçu pour utiliser uniquement des matelas répondant aux spécifications suivantes sur la couchette supérieure.

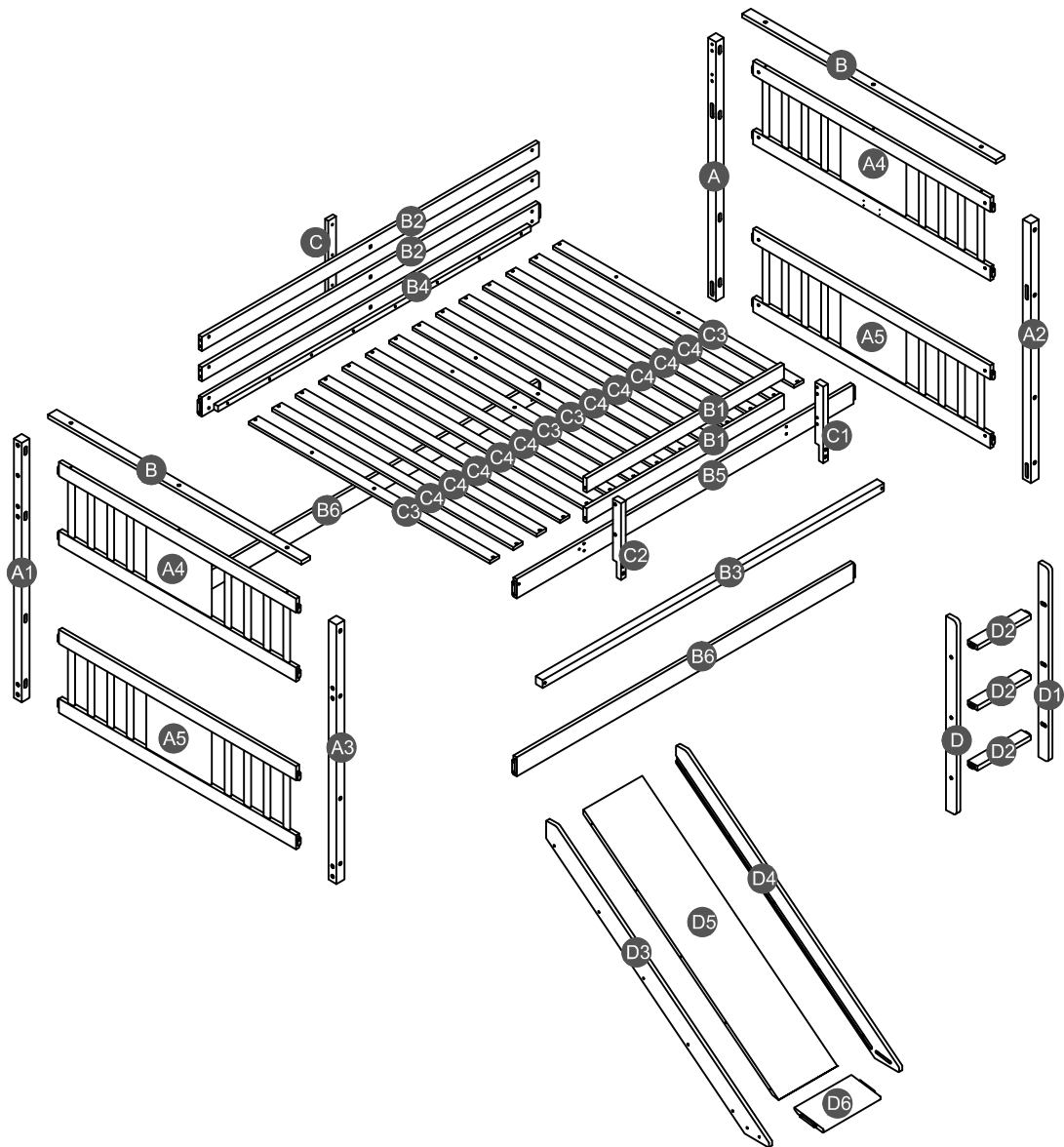
## Couchette supérieure (Lits superposés et triblés inclus)

| Type de lit     | Longueur | Largeur | Épaisseur |
|-----------------|----------|---------|-----------|
| Double Standard | 74"-75"  | 54"     | 6"        |

2. Des pièces de rechange, y compris des garde-corps supplémentaires, peuvent être obtenues auprès de l'un de nos revendeurs.
3. Suivez les informations sur les avertissements apparaissant sur la structure d'extrémité supérieure du lit superposé et sur le carton. Ne retirez pas l'étiquette d'avertissement du lit.
4. Utilisez toujours des matelas ou des supports de matelas de taille recommandée, ou les deux, pour éviter tout risque de coincement ou de chute.
5. La surface du matelas doit être à au moins 5" (127 mm) sous le bord supérieur des garde-corps.
6. Ne laissez pas les enfants de moins de 6 ans utiliser le lit supérieur.
7. Vérifiez et assurez-vous périodiquement que le garde-corps, l'échelle et les autres composants sont dans leur bonne position, exempts de dommages et que tous les connecteurs sont bien serrés.
8. Ne permettez pas les chahuts sur ou sous le lit et interdisez de sauter sur le lit.
9. Utilisez toujours l'échelle pour entrer et sortir du lit supérieur.
10. N'utilisez pas de pièce de rechange. Contactez le fabricant ou le revendeur pour obtenir une pièce de rechange.
11. L'utilisation d'une veilleuse peut fournir une mesure de sécurité supplémentaire pour un enfant utilisant le lit supérieur.
12. Utilisez toujours des garde-corps sur les deux côtés longs du lit supérieur. Si le lit superposé doit être placé à côté du mur, le garde-corps qui s'étend sur toute la longueur du lit doit être placé contre le mur pour éviter tout coincement entre le lit et le mur.
13. L'utilisation de matelas flottants à eau ou de sommeil est interdite.
14. **RISQUE D'ÉTRANGULATION** - N'attachez ou ne suspendez jamais d'objets à une partie du lit superposé qui ne sont pas conçus pour être utilisés avec le lit ; par exemple, mais sans s'y limiter, les crochets, les ceintures et les cordes à sauter.
15. Conservez ces instructions pour référence future.
16. Interdire plus d'une personne sur la couchette supérieure.
17. Nous vous recommandons d'assembler votre lit superposé sur le carton d'expédition pour protéger votre sol ou votre tapis.
18. Assurez-vous que toutes les agrafes sont sorties de la boîte avant de commencer l'assemblage sur le carton d'expédition.


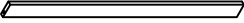

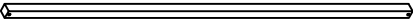






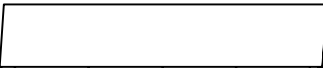
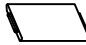
# Detail View

## Vue Détaillée



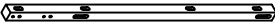
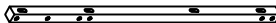

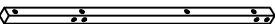
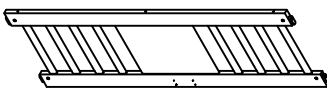
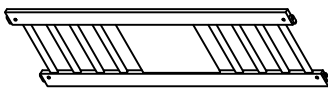
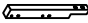


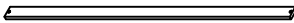


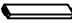
## Part list

Liste des pièces

|  |  |  |
|--|--|--|
| <p><b>B</b></p>  <p>Cap bar - 2pcs<br/>Barre de casquette</p>                     | <p><b>B1</b></p>  <p>Short guard rail (Front) - 2pcs<br/>Garde-corps court (Avant)</p>      | <p><b>B2</b></p>  <p>Long guard rail (Back) - 2pcs<br/>Garde-corps long (Arrière)</p>     |
| <p><b>B3</b></p>  <p>Lower support slat - 1pc<br/>Latte de support inférieure</p> | <p><b>B4</b></p>  <p>Upper side rail (Back) - 1pc<br/>Rail latéral supérieur (Arrière)</p> | <p><b>B5</b></p>  <p>Upper side rail (Front) - 1pc<br/>Rail latéral supérieur (Avant)</p> |
| <p><b>B6</b></p>  <p>Lower side rail - 2pcs<br/>Rail latéral inférieur</p>        | <p><b>C</b></p>  <p>Vertical guard rail (Back) - 1pc<br/>Garde-corps vertical (Arrière)</p> | <p><b>D3</b></p>  <p>Left side slide - 1pc<br/>Glissière côté gauche</p>                  |
| <p><b>D4</b></p>  <p>Right side slide - 1pc<br/>Glissière côté droit</p>          | <p><b>D5</b></p>  <p>Slide panel - 1pc<br/>Panneau coulissant</p>                           | <p><b>D6</b></p>  <p>Slide base support - 1pc<br/>Support de base coulissante</p>         |

# Part list & Hardware list

Liste des pièces & liste du matériel

|  |  |   |
|--|--|---|
| <p><b>A</b></p>  <p>Leg (Right back) - 1pc<br/>Pied (Arrière droit)</p>                     | <p><b>A1</b></p>  <p>Leg (Left back) - 1pc<br/>Pied (Arrière gauche)</p>                    | <p><b>A2</b></p>  <p>Leg (Right front) - 1pc<br/>Pied (Avant droite)</p> |
| <p><b>A3</b></p>  <p>Leg (Left front) - 1pc<br/>Pied (Avant gauche)</p>                     | <p><b>A4</b></p>  <p>Upper HB frame - 2pcs<br/>Cadre supérieur HB</p>                       | <p><b>A5</b></p>  <p>Lower HB frame - 2pcs<br/>Cadre HB inférieur</p>    |
| <p><b>C1</b></p>  <p>Vertical guard rail (right) - 1pc<br/>Garde-corps vertical (droit)</p> | <p><b>C2</b></p>  <p>Vertical guard rail (left) - 1pc<br/>Garde-corps vertical (gauche)</p> | <p><b>C3</b></p>  <p>Slat - 4pcs<br/>Latte</p>                           |
| <p><b>C4</b></p>  <p>Slat - 10pcs<br/>Latte</p>   | <p><b>D</b></p>  <p>Left side ladder - 1pc<br/>Échelle côté gauche</p>                      | <p><b>D1</b></p>  <p>Right side ladder - 1pc<br/>Échelle côté droit</p>  |
| <p><b>D2</b></p>  <p>Step ladder - 3pcs<br/>Escabeau</p>                                  |  |   |

# Hardware List

Liste du matériel

|   |   |  |
|---|---|--|
| <p><b>1</b></p>  <p>Ø10*40mm<br/>Wood dowel (8pcs)<br/>Cheville en bois</p>                      | <p><b>2</b></p>  <p>(Ø15)1/4"*100mm<br/>Hex-Head bolts (20pcs)<br/>Boulons à tête hexagonale</p>       | <p><b>3</b></p>  <p>(Ø15)1/4"*80mm<br/>Hex-Head bolts (20pcs)<br/>Boulons à tête hexagonale</p> |
| <p><b>4</b></p>  <p>(Ø12)1/4"*60mm<br/>Hex-Head bolts (6pcs)<br/>Boulons à tête hexagonale</p>   | <p><b>5</b></p>  <p>(Ø12)1/4"*40mm<br/>Hex-Head bolts (4pcs)<br/>Boulons à tête hexagonale</p>         | <p><b>6</b></p>  <p>(Ø12)1/4"*35mm<br/>Hex-Head bolts (4pcs)<br/>Boulons à tête hexagonale</p>  |
| <p><b>7</b></p>  <p>(Ø12)1/4"*30mm<br/>Hex-Head bolts (3pcs)<br/>Boulons à tête hexagonale</p>   | <p><b>8</b></p>  <p>1/4"*15 (9.5mm)<br/>Horizontal-Hole bolts(46pcs)<br/>Boulons à tête hexagonale</p> | <p><b>9</b></p>  <p>(Ø12)1/4"*40mm<br/>Hex-Head bolts (6pcs)<br/>Boulons à tête hexagonale</p>  |
| <p><b>10</b></p>  <p>(Ø12)1/4"*50mm<br/>Hex-Head bolts (14pcs)<br/>Boulons à tête hexagonale</p> | <p><b>11</b></p>  <p>Ø4*30mm<br/>Wood screws (36pcs)<br/>Vis</p>                                       | <p><b>12</b></p>  <p>116*40*27mm<br/>Metal bracket (2pcs)<br/>Support métallique</p>            |
| <p><b>13</b></p>  <p>Ø3.5*15mm<br/>Wood screws (8pcs)<br/>Vis</p>                              | <p><b>14</b></p>  <p>Ø4*19mm<br/>Wood screws (12pcs)<br/>Vis</p>                                     | <p><b>15</b></p>  <p>81*26*21mm<br/>Metal bracket (4pcs)<br/>Support métallique</p>           |
| <p><b>16</b></p>  <p>(Ø13)1/4"*14mm<br/>Connect bolt (2pcs)<br/>Connecter le boulon</p>        | <p><b>17</b></p>  <p>Ø13"*3mm<br/>Spring Washer (14pcs)<br/>Rondelle à ressort</p>                   | <p><b>18</b></p>  <p>142*18*2mm<br/>Hooks (2pcs)<br/>Crochets</p>                             |
| <p><b>19</b></p>  <p>(1/4")4.5*58mm<br/>Allen key (2pcs)<br/>Clé Allen</p>                     |   |  |

## ASSEMBLY TOOLS REQUIRED ( NOT INCLUDED )

OUTILS D'ASSEMBLAGE REQUIS (NON INCLUS)



 ( Phillip head screwdriver )

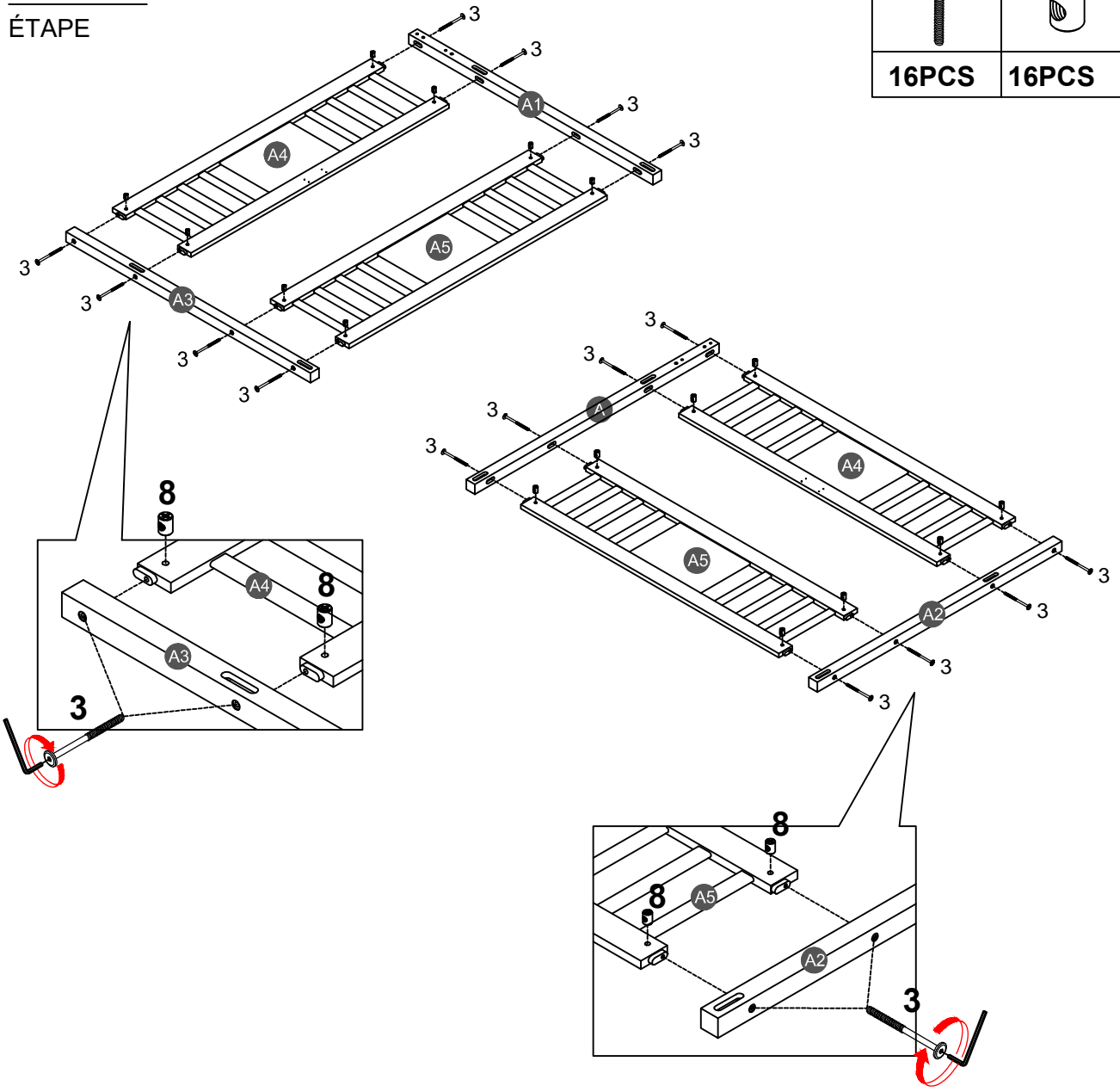


PLEASE BE CAREFUL DO NOT DAMAGE THE HOLE POSITION WHEN YOU USE POWER TOOLS !  
NE PAS UTILISEZ DES OUTILS ÉLECTRIQUES POUR ASSEMBLER CE PRODUIT !

# STEP 1:

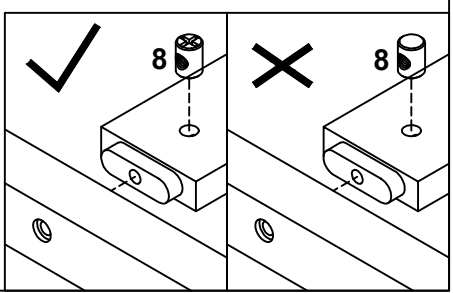
ÉTAPE

|       |   |       |   |
|-------|---|-------|---|
| 3     |  | 8     |  |
| 16PCS |   | 16PCS |   |



Note: Part 8 will face up with the "x" mark on it, otherwise it cannot be tightened

Remarque: La pièce 8 sera face vers le haut avec la marque "x", sinon elle ne peut pas être serrée.



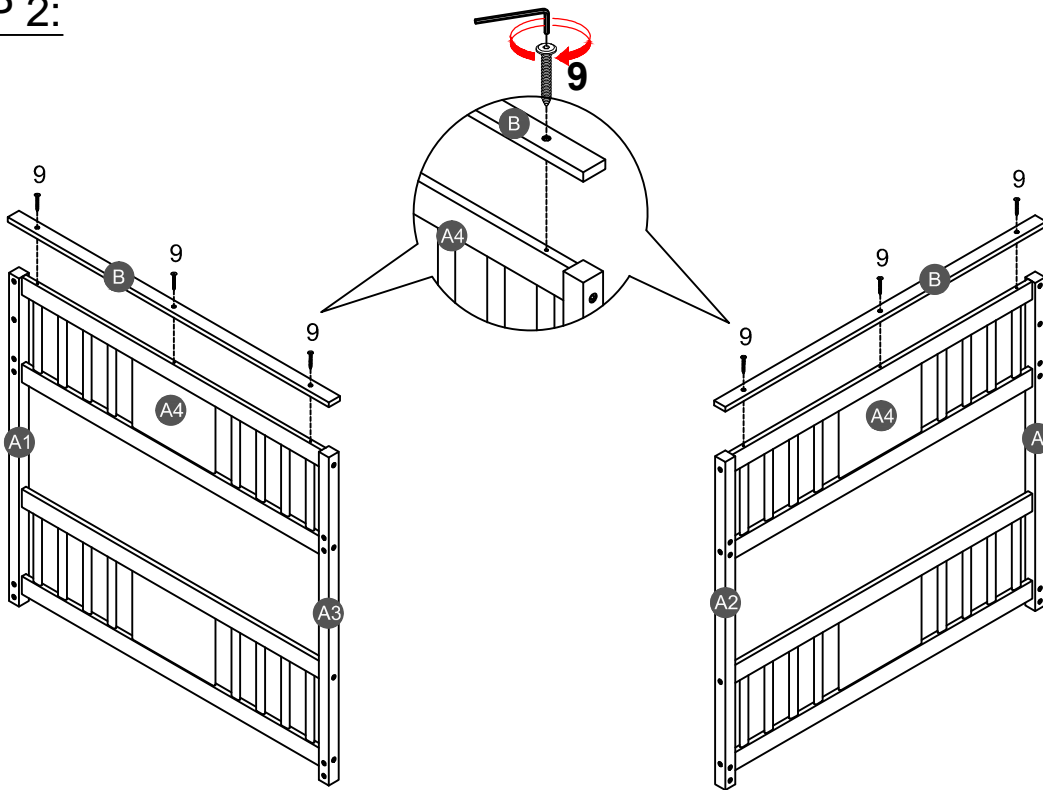
## STEP 2:

ÉTAPE

9



6PCS



## STEP 3:

ÉTAPE

12

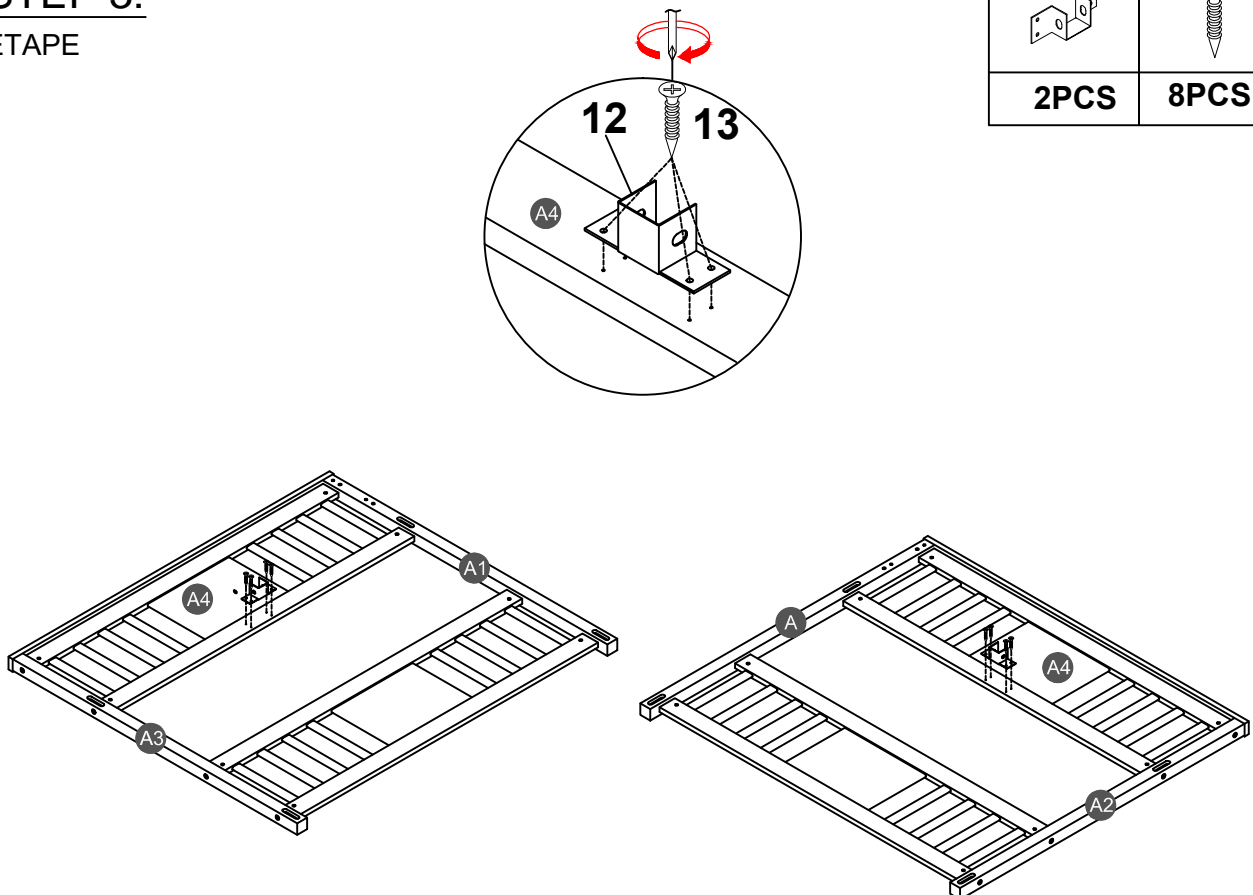


2PCS

13






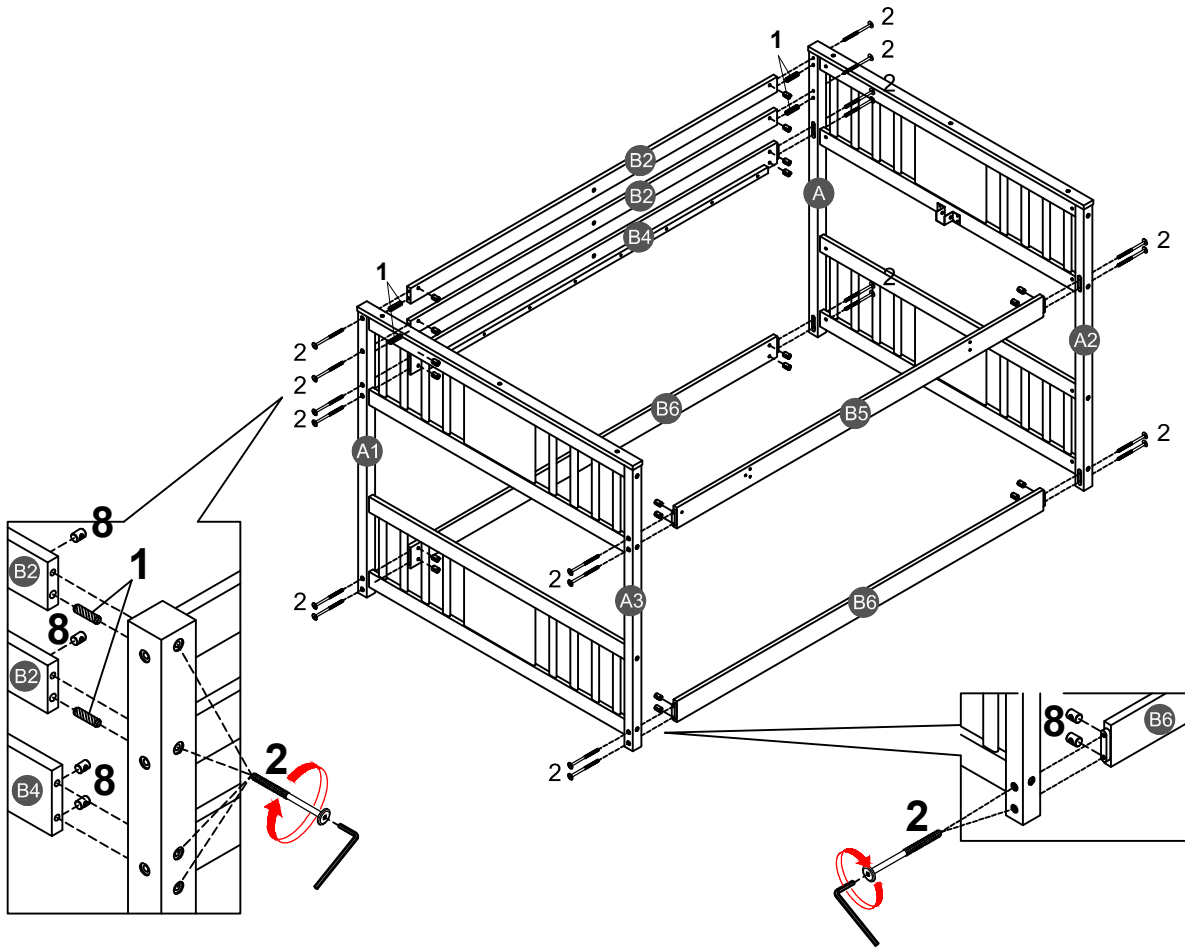
8PCS



# STEP 4:


ÉTAPE

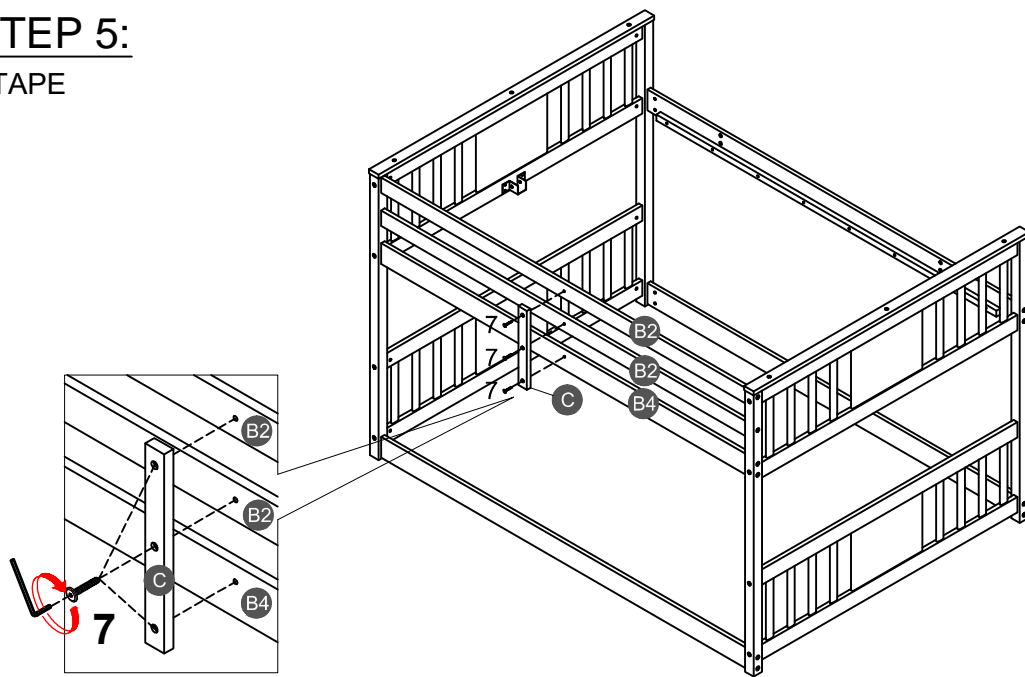
|   |   |   |
|---|---|---|
| <b>1</b><br> | <b>2</b><br> | <b>8</b><br> |
| <b>4PCS</b>   | <b>20PCS</b>  | <b>20PCS</b>  |



# STEP 5:

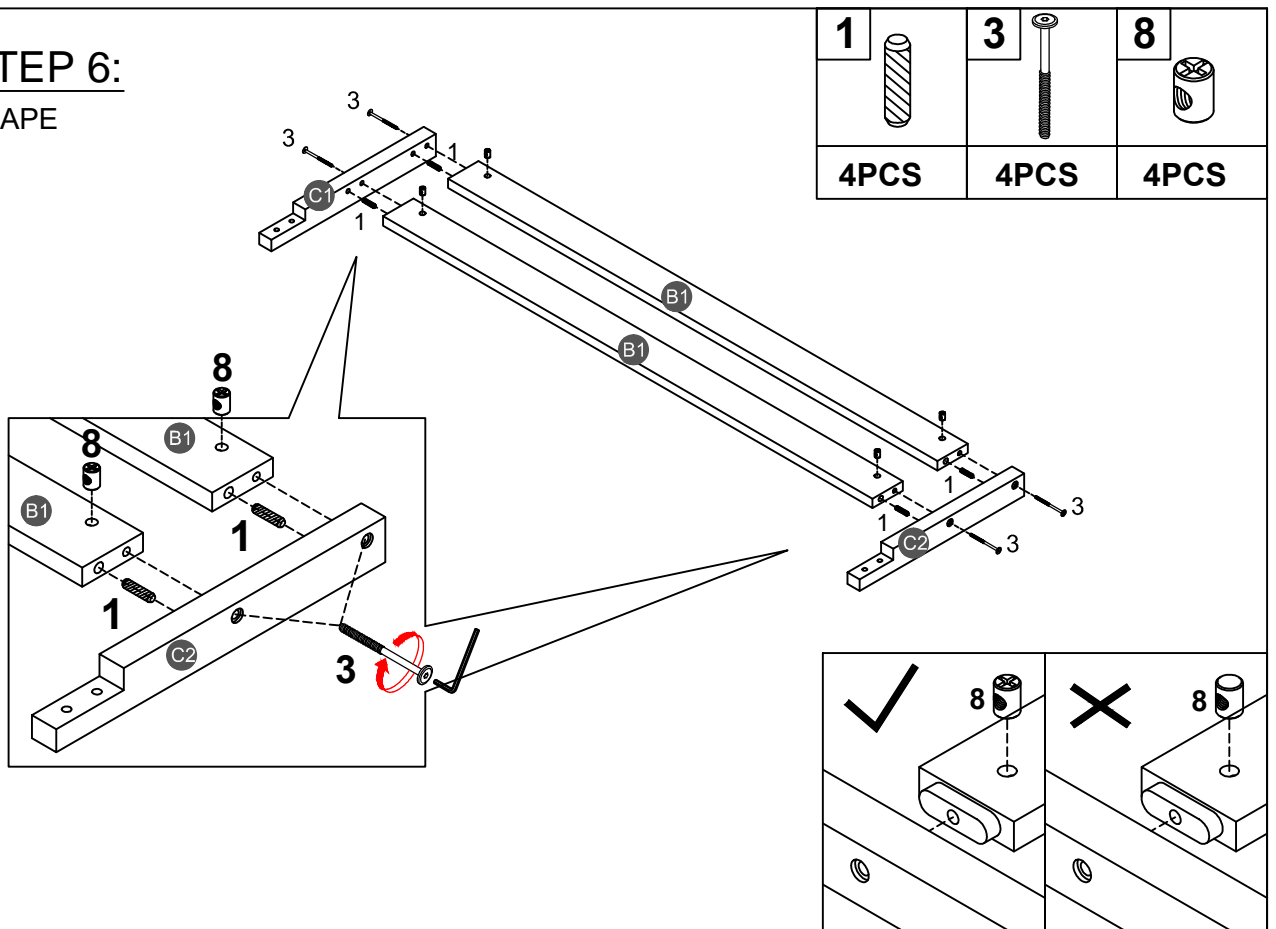
ÉTAPE

|   |
|---|
| <b>7</b><br> |
| <b>3PCS</b>   |



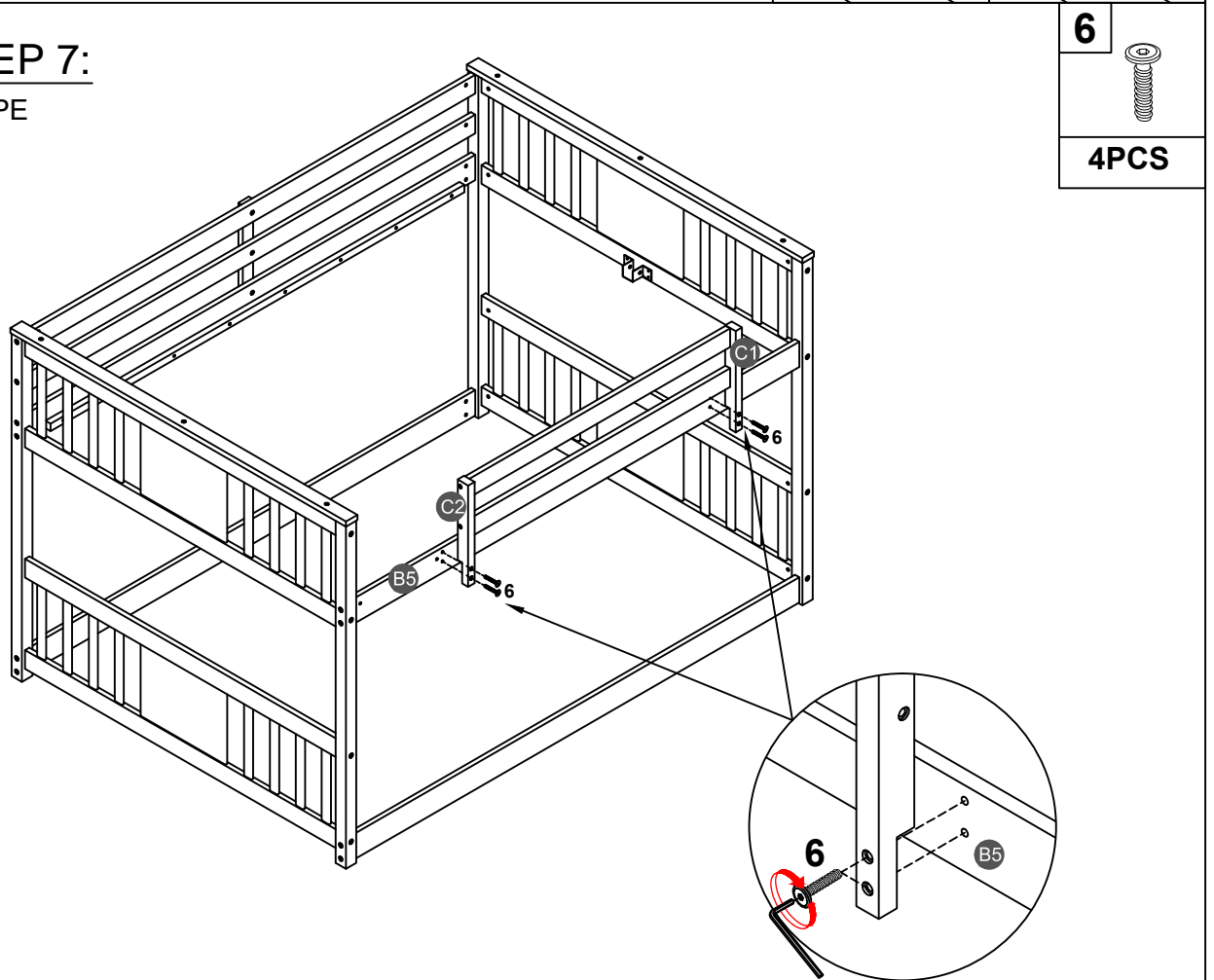
# STEP 6:

ÉTAPE






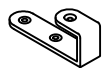
# STEP 7:

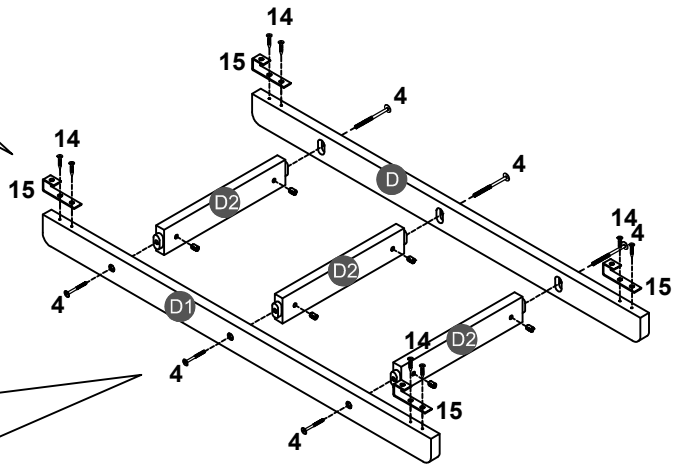
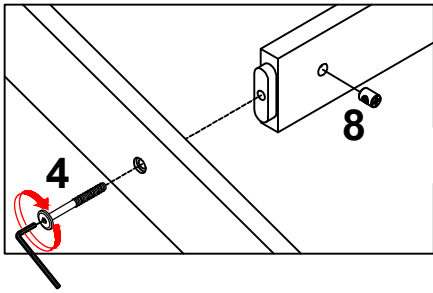
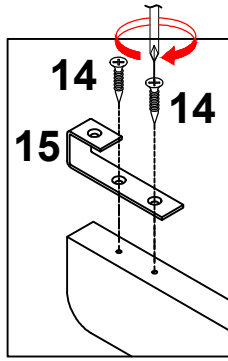
ÉTAPE



# STEP 8:

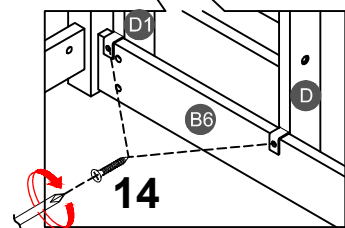
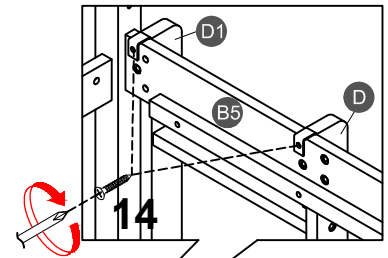
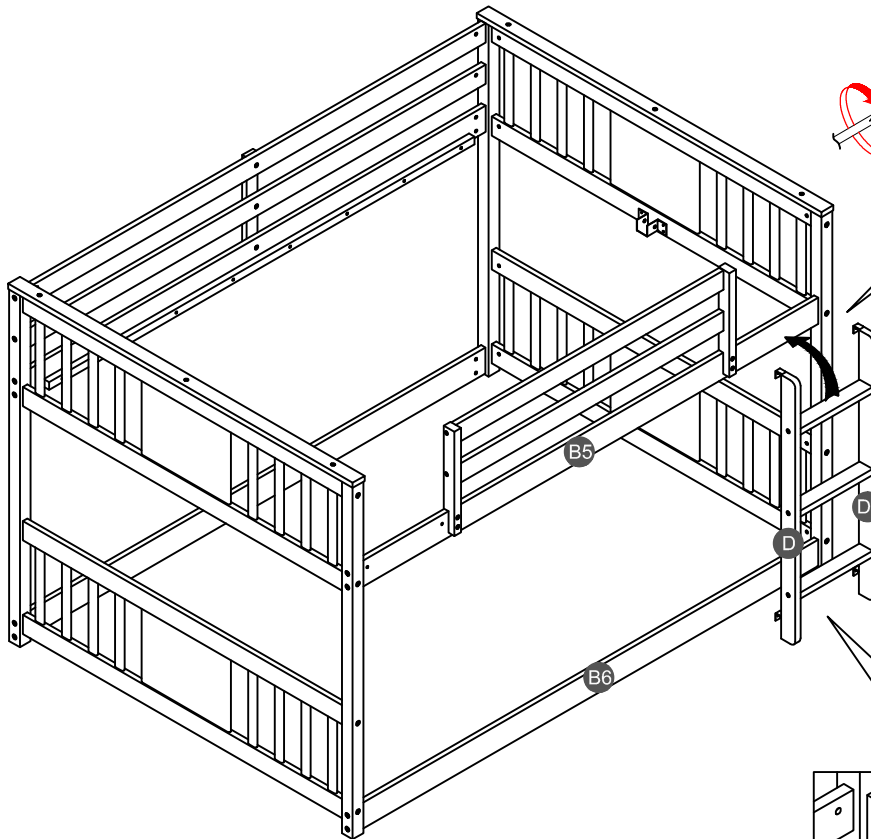
ÉTAPE


|   |   |  |  |
|---|---|--|--|
| <b>4</b><br> | <b>8</b><br> | <b>14</b><br> | <b>15</b><br> |
| <b>6PCS</b>   | <b>6PCS</b>   | <b>8PCS</b>  | <b>4PCS</b>  |



# STEP 9:

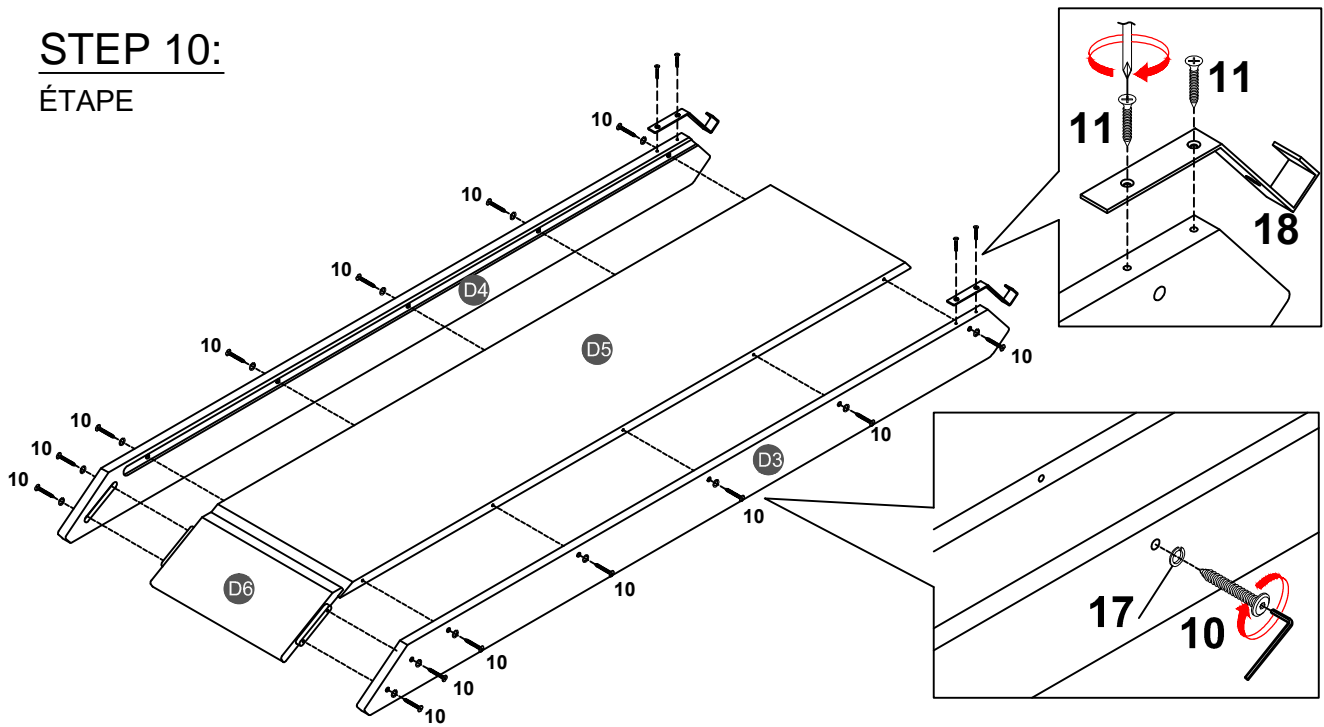
ÉTAPE

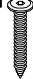





|  |
|--|
| <b>14</b><br> |
| <b>4PCS</b>  |

# STEP 10:

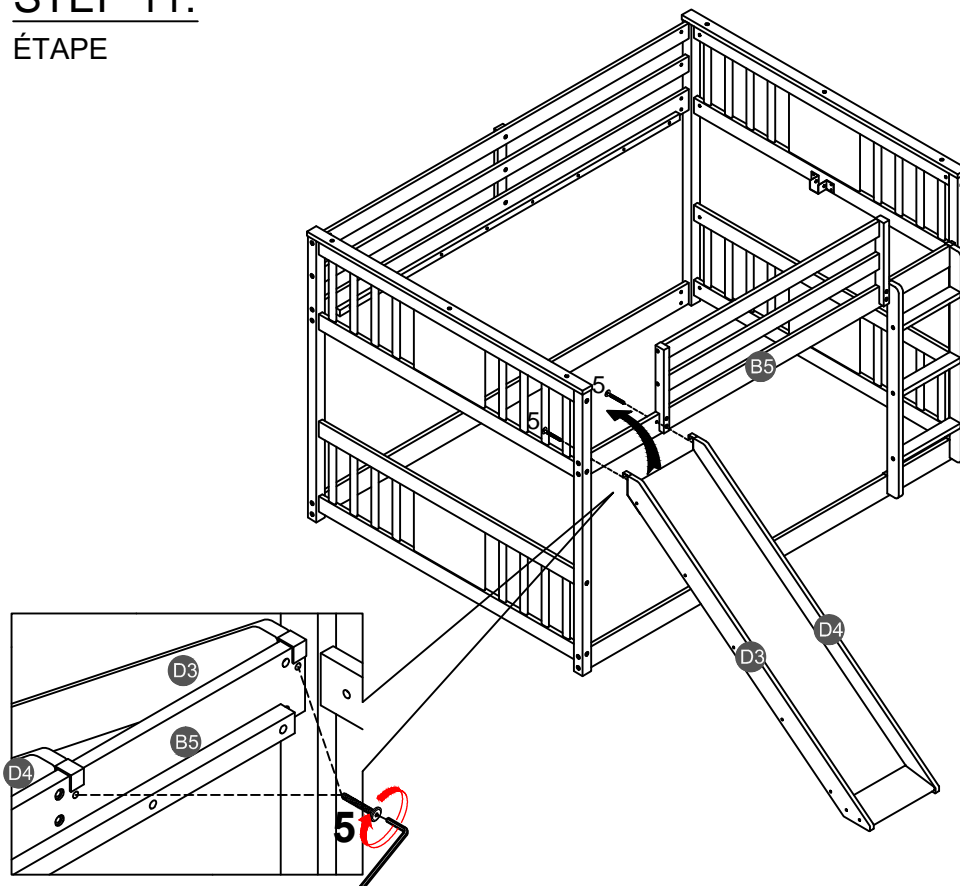
ÉTAPE




|   |   |   |   |
|---|---|---|---|
| <b>10</b><br> | <b>11</b><br> | <b>17</b><br> | <b>18</b><br> |
| <b>14PCS</b>  | <b>4PCS</b>   | <b>14PCS</b>  | <b>2PCS</b>   |

# STEP 11:

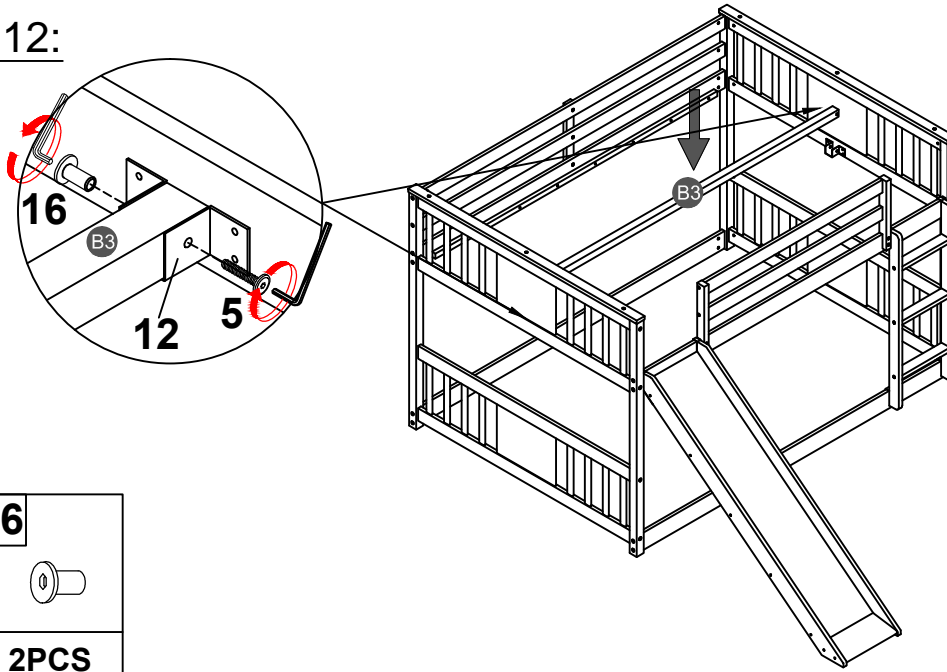
ÉTAPE





|   |
|---|
| <b>5</b><br> |
| <b>2PCS</b>   |

## STEP 12:

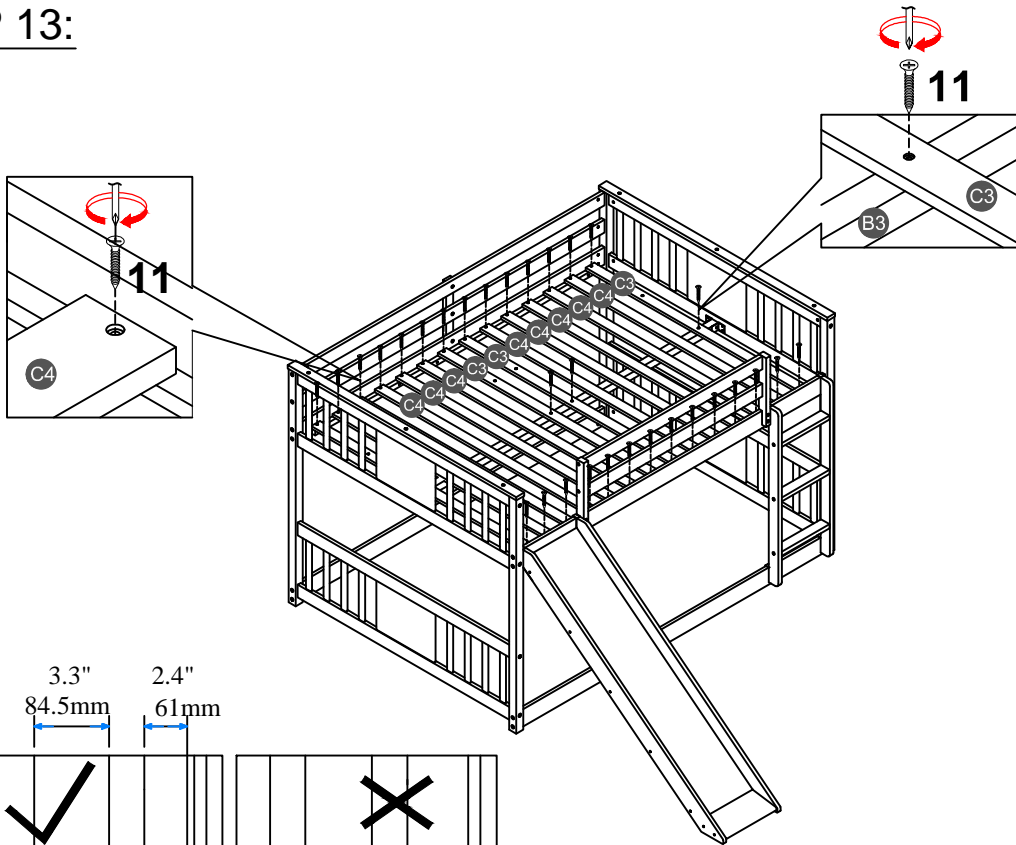
ÉTAPE




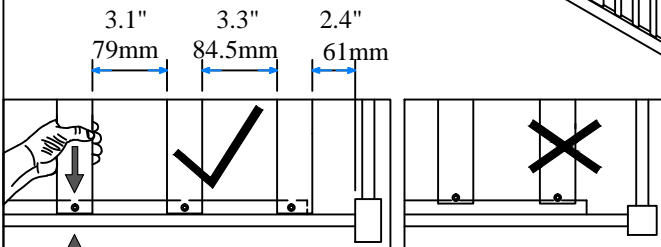
|             |   |             |   |
|-------------|---|-------------|---|
| <b>5</b>    |  | <b>16</b>   |  |
| <b>2PCS</b> |   | <b>2PCS</b> |   |

## STEP 13:

ÉTAPE



|              |   |
|--------------|---|
| <b>11</b>    |  |
| <b>32PCS</b> |   |



**NOTE:** Please make sure the bed slats close to the side rail before locking the screws to avoid breakage. This step is required for both the left and right sides. Moreover, please do not lock the screws of the bed slats at the outermost edge to avoid damaging.

**Remarque:** Assurez-vous Les lattes du lit fermer du rail latéral avant de verrouiller les vis pour éviter la casse. Cette étape est requise pour tous les deux côtés gauche et droit. De plus, ne verrouillez pas les vis des lattes de lit sur le bord le plus extérieur pour éviter d'endommager.

**Make sure to tighten all the screws of the bed.**

Assurez-vous de serrer toutes les vis des de lit.