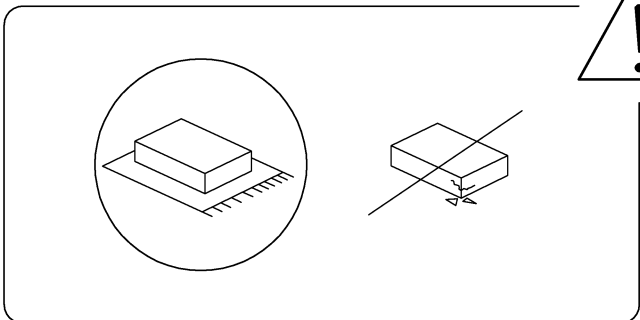



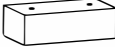

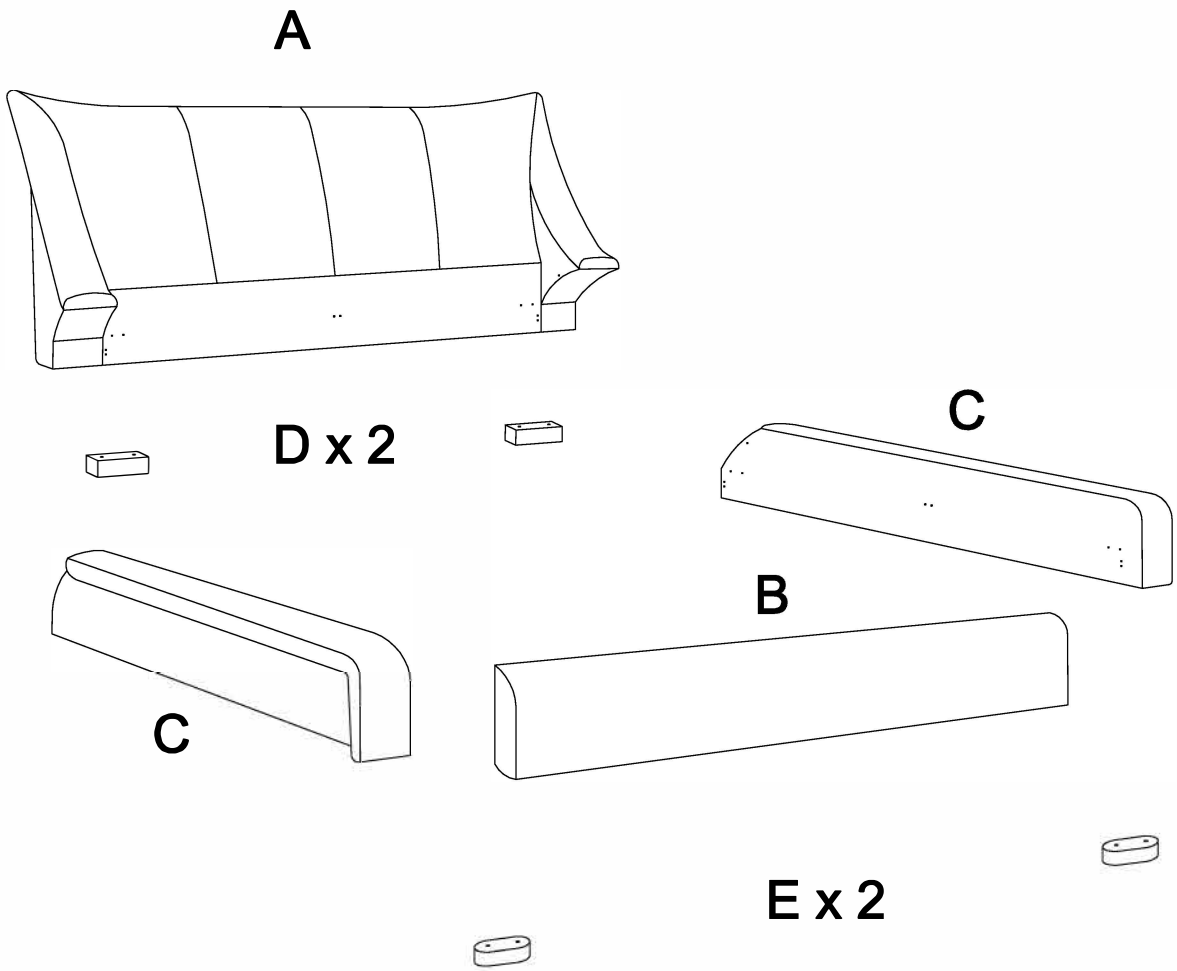


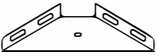

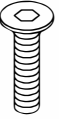
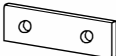
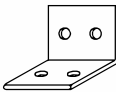

40'



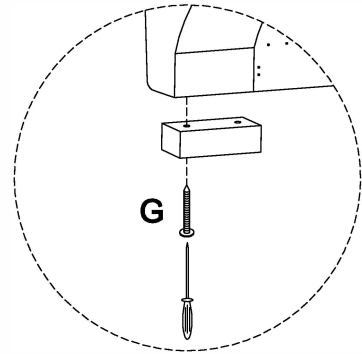
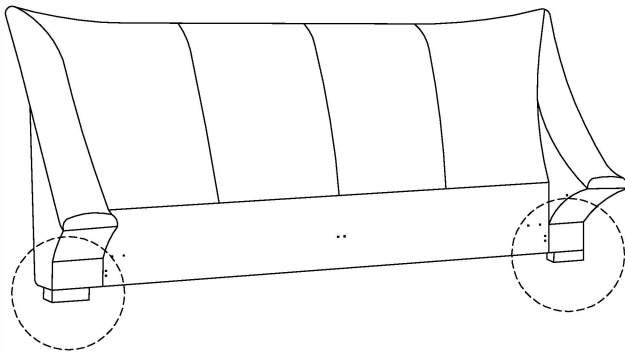
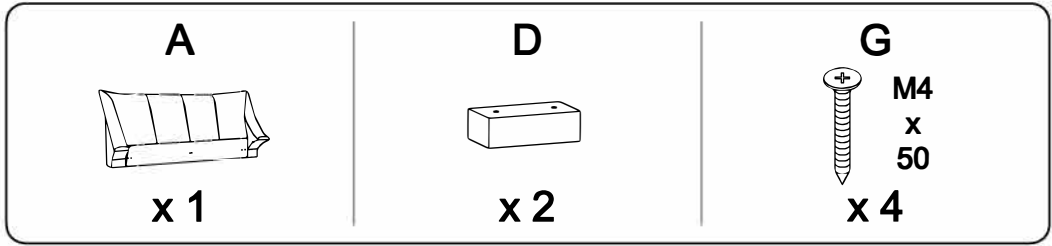
2

A	B	C	D	E
				
x 1	x 1	x 2	x 2	x 2

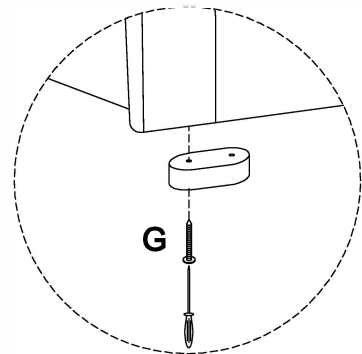
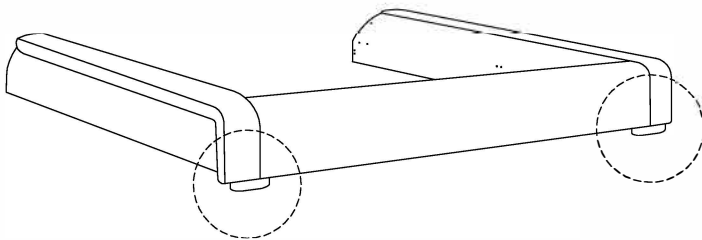
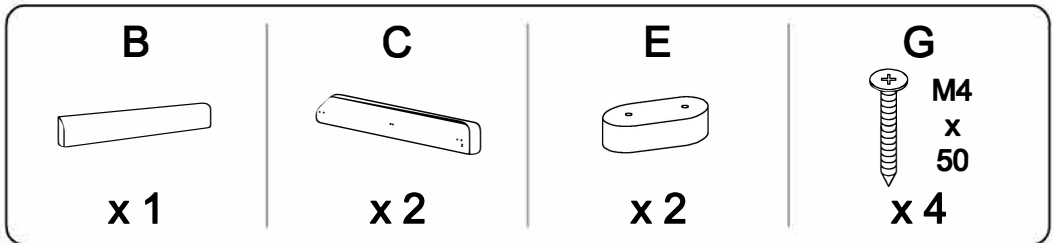


F	G	H	I	J	K
	 M4 x 50	 M8 x 25			
x 4	x 8	x 44	x 2	x 8	x 1

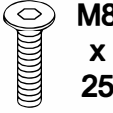
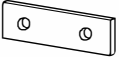
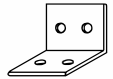

1

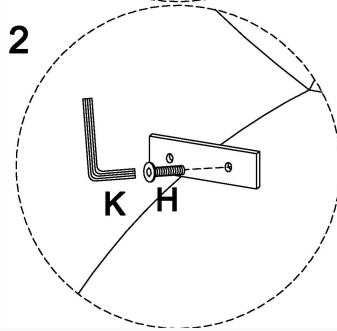
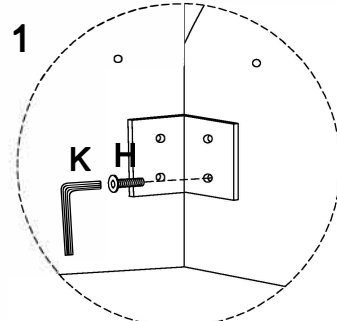
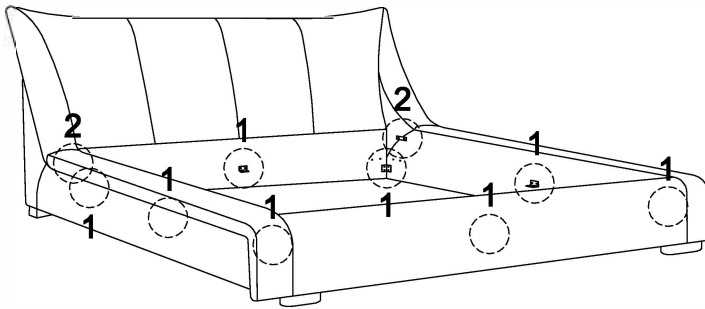


2

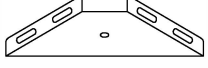
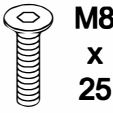



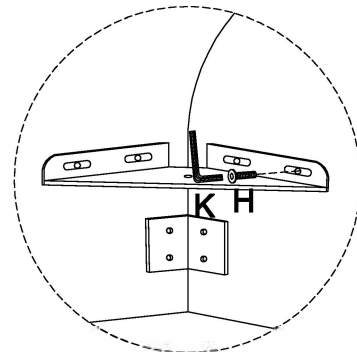
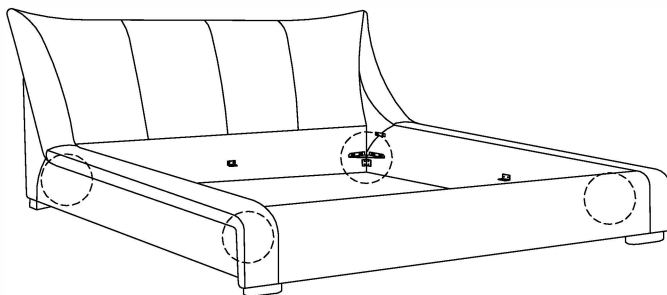
3

<p>H</p>  <p>M8 x 25</p> <p>x 28</p>	<p>I</p>  <p>x 2</p>	<p>J</p>  <p>x 8</p>	<p>K</p>  <p>x 1</p>
--	--	---	--



4

<p>F</p>  <p>x 4</p>	<p>H</p>  <p>M8 x 25</p> <p>x 16</p>	<p>K</p>  <p>x 1</p>
--	--	--



!

