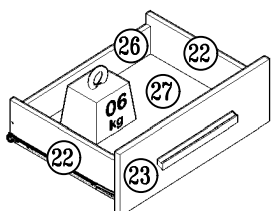
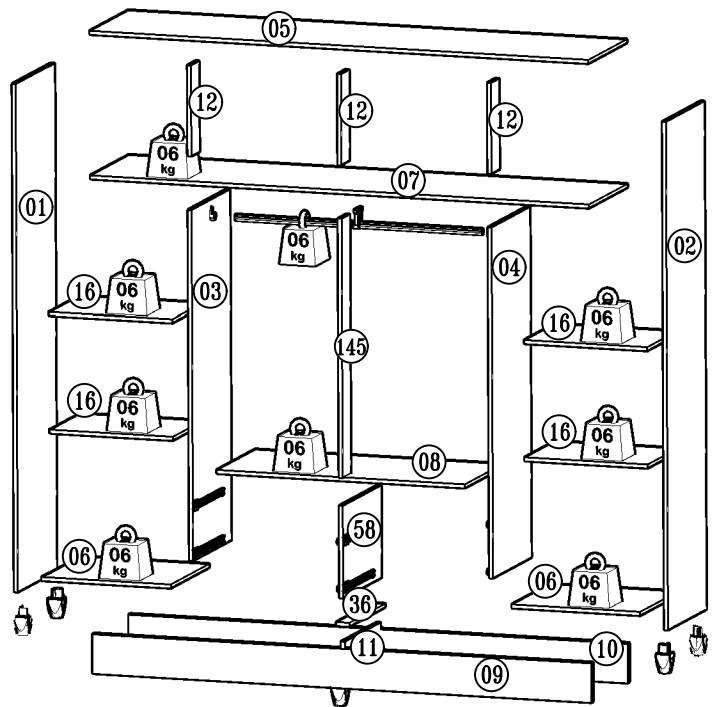
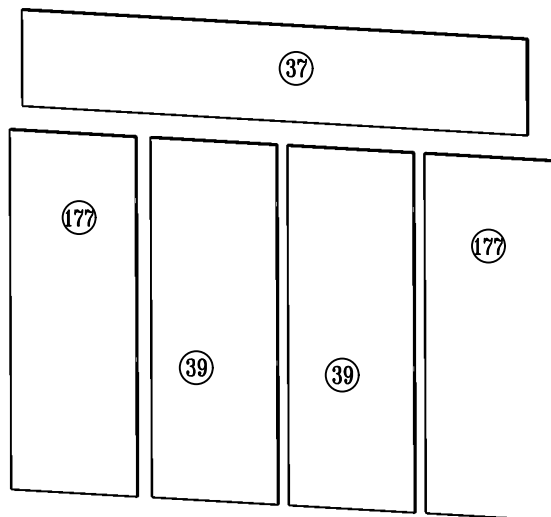
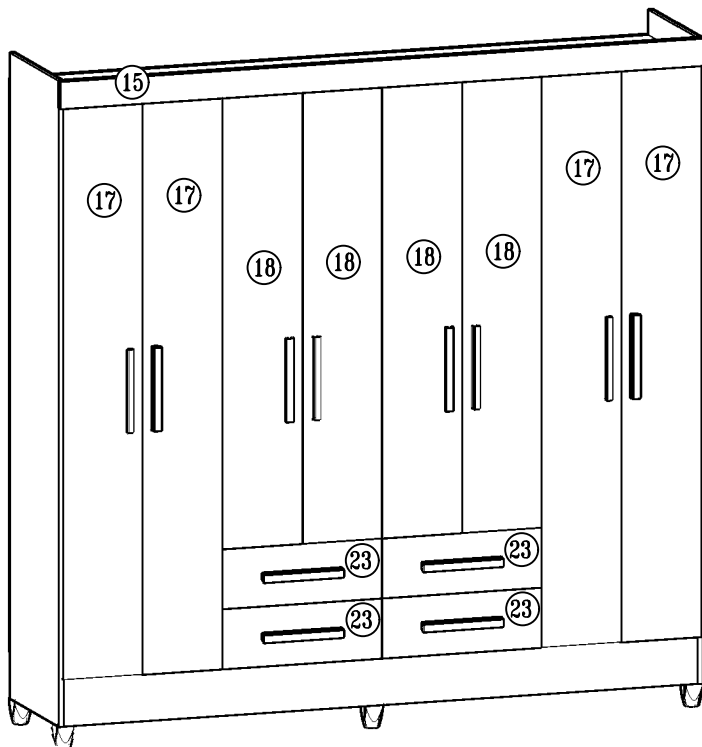


ESQUEMA DE MONTAGEM

GUARDA ROUPA

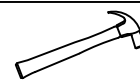
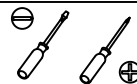
Para Limpeza de seu Móvel: Use uma Flanela seca ou umedecida / Não use produto Químico que pode danificar seu móvel.

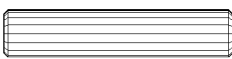
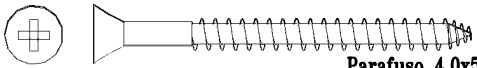
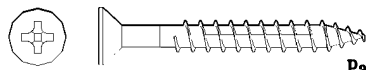
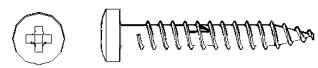
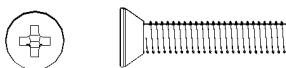
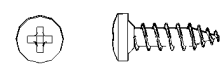
For Cleanness of its Furniture: It uses a dry or umedecida Flannel / It does not use Chemical product that can damage its furniture.
Limpieza del mobiliario: Utilice una flanela seca o húmeda / No use productos químicos que pueden dañar el mobiliario.


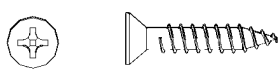

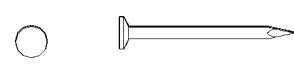
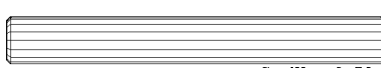


***Ferramentas necessárias para a montagem,
Não acompanha o produto.**

Para montar esse produto
é necessário um montador

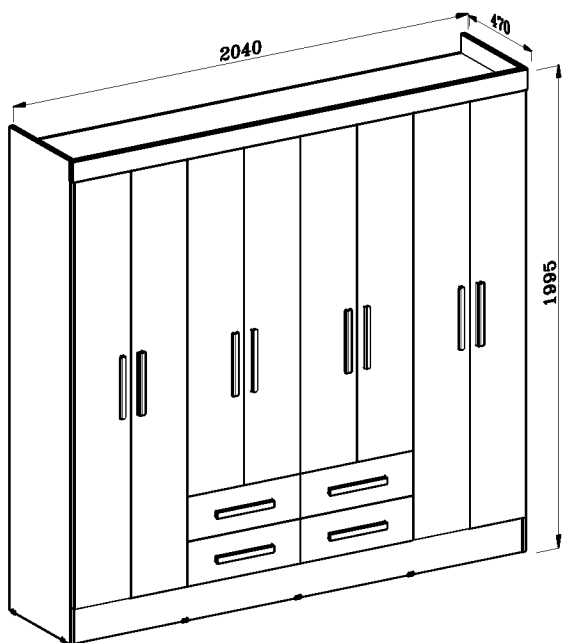


A		Cavilha 6x30	24
B		Parafuso 4,0x50 chato	36
C		Parafuso 4,0x35 chato	46
D		Parafuso 3,5x25 panela	24
E		Parafuso M4-70x22 chato	10
F		Parafuso 4,0x12 panela	92

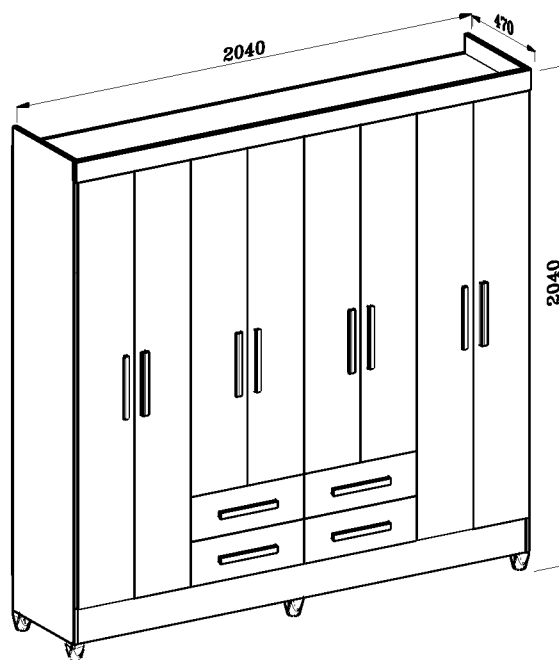
G		Parafuso 4,0x12 flangeado	24
H		Parafuso 4,0x20 chato	02
I		Parafuso 3,5x12 chato	63
J		Prego 10x10	164
K		Cavilha 6x50	02

L Cantoneira 22x22 10	M Porca 4mm 10	N Fixador reto 36	O Bisnaga de Cola 12g 02	P Sapata U 18x18x05mm Plástico cinza 08	Q Buchas Cilíndricas 12x8mm plástico 36	R Apoio oval plástico 02	S Dobradiça 24
T Calço 24	U Pés 06	V Bastão 495mm 02	W Moldura puxador MDF 250mm 12	X Corrediça 04 pares	Y Corrediça 04 pares	Z Etiqueta lit 01	AA Suporte U 01
AB Perfil H 1380mm 01	AC Cantoneira L 3 furos 05	AD Giz de correção 02					

01 Atenção montador, antes de iniciar a montagem desse produto, favor verificar com o cliente se ele prefere que o produto seja montado com pés ou com sapatas.





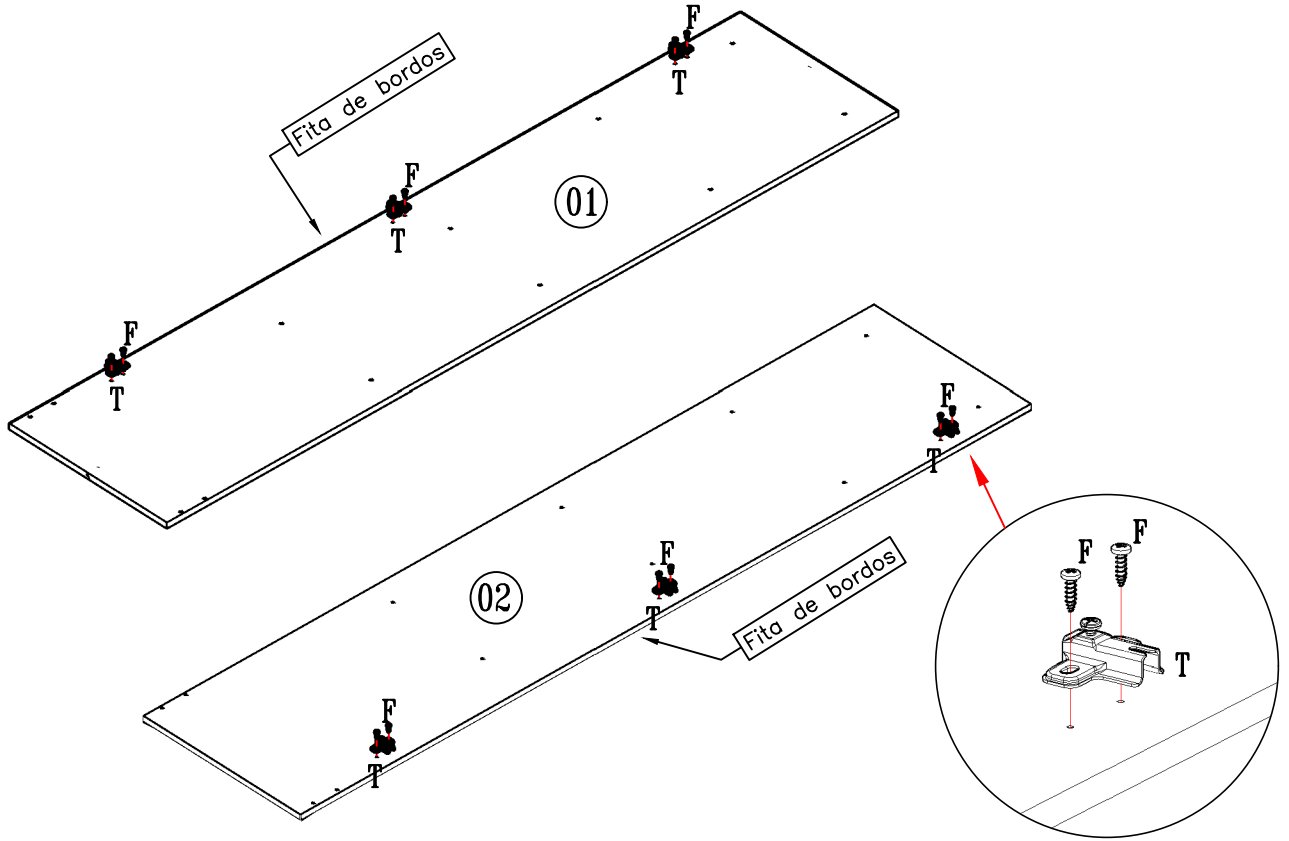
Com sapata









Com pés

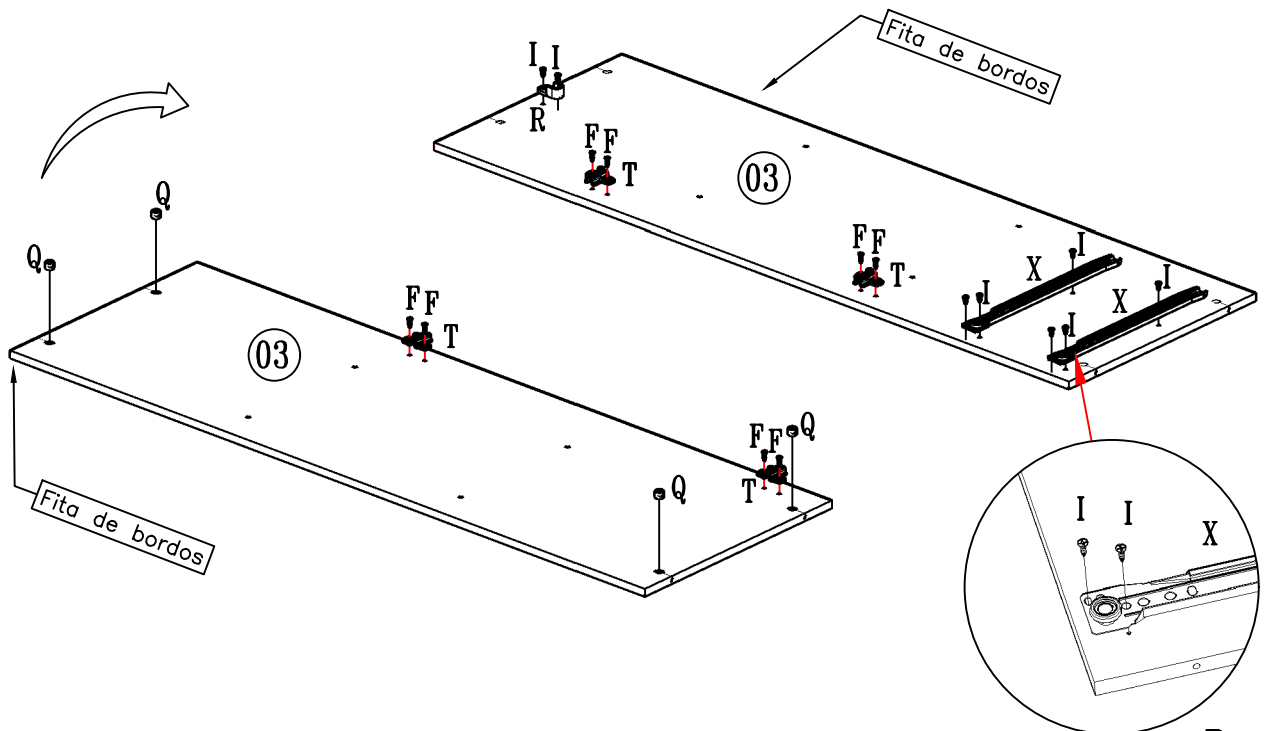
02

F		T	
Parafuso 4,0x12 Pan. 12		Calço 06	



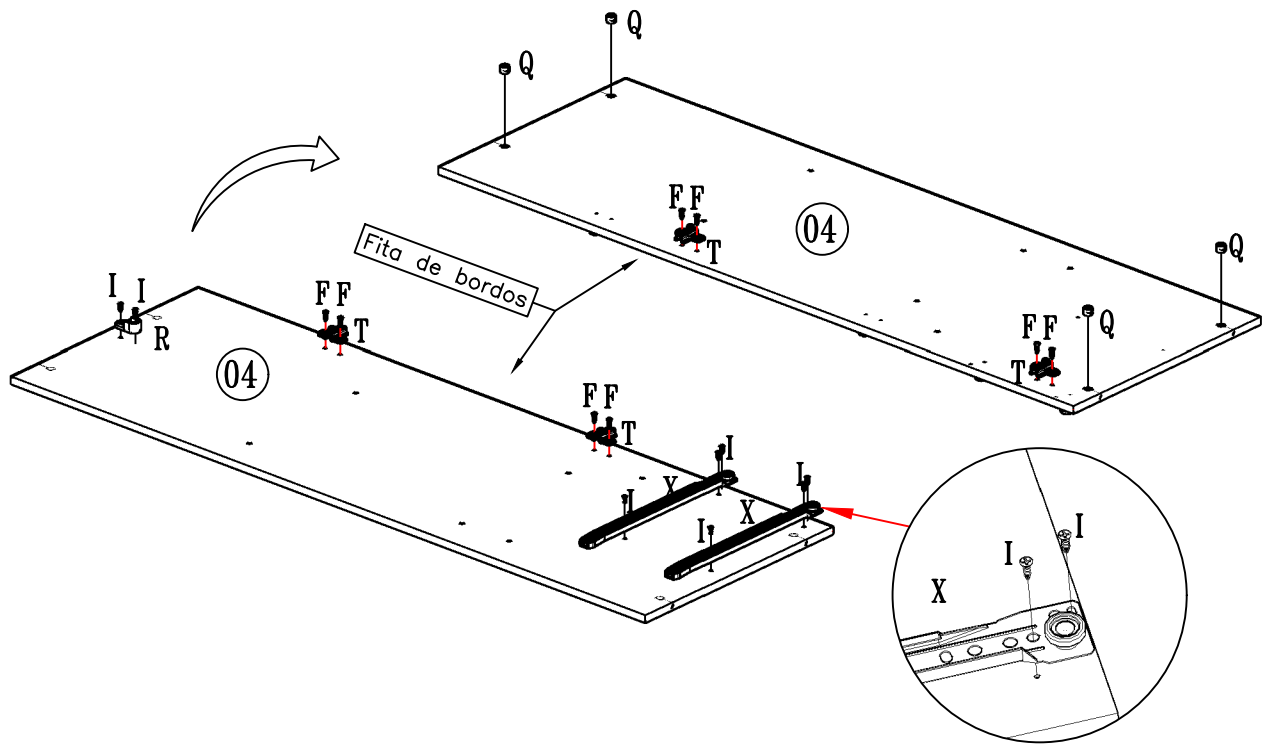
03

F		I		Q		R	
Parafuso 4,0x12 pan. 08		Parafuso 3,5x12 08		Bucha Cilindrica 12x8mm plástico 04		Apoio oval plástico 01	
T				X			
Calço 04				Corrediça 02			



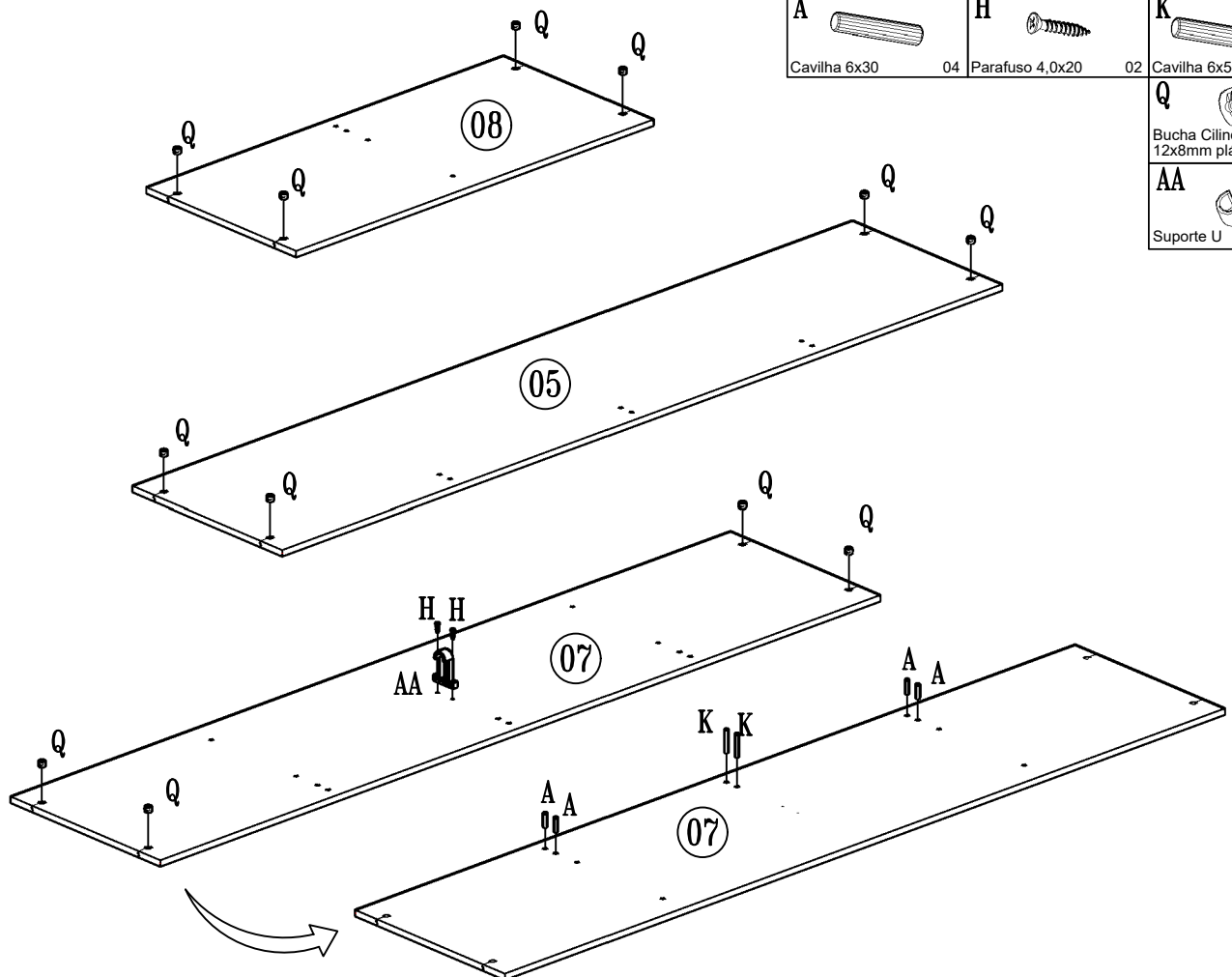
04

F Parafuso 4,0x12 flan. 08	I Parafuso 3,5x12 08	Q Bucha Cilíndrica 12x8mm plástico 08	R Apoio oval plástico 01
		T Calço 04	X Corrediça 02



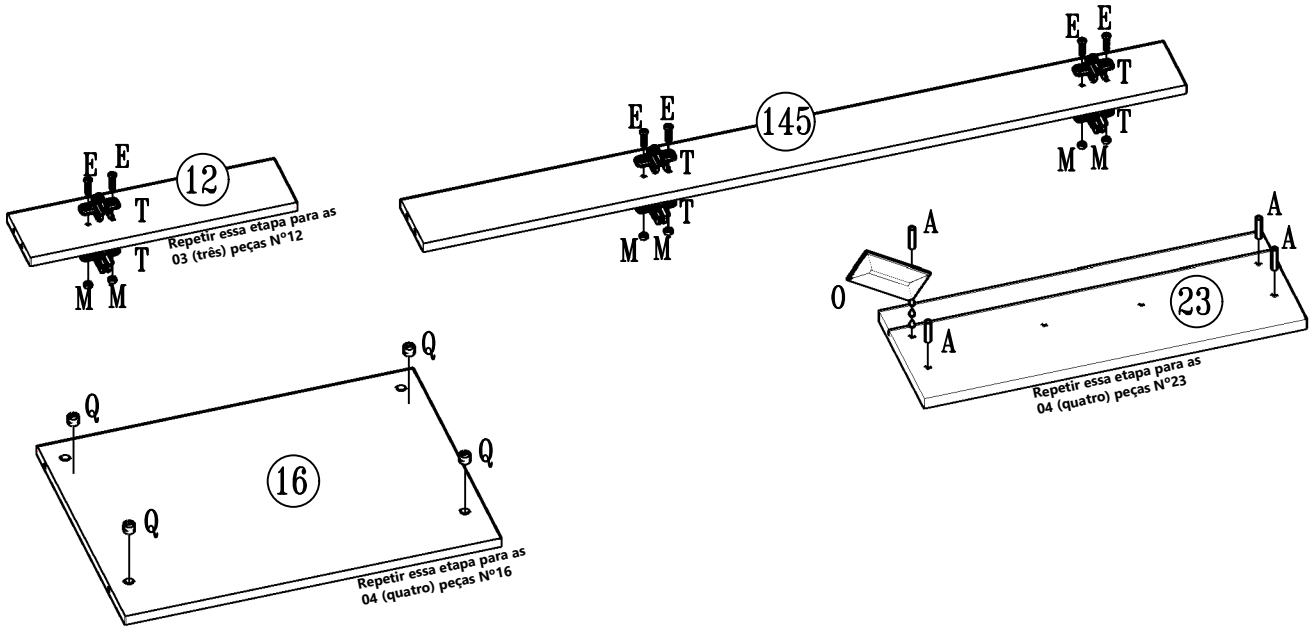
05

A Cavilha 6x30 04	H Parafuso 4,0x20 02	K Cavilha 6x50 02
	Q Bucha Cilíndrica 12x8mm plástico 12	AA Suporte U 01

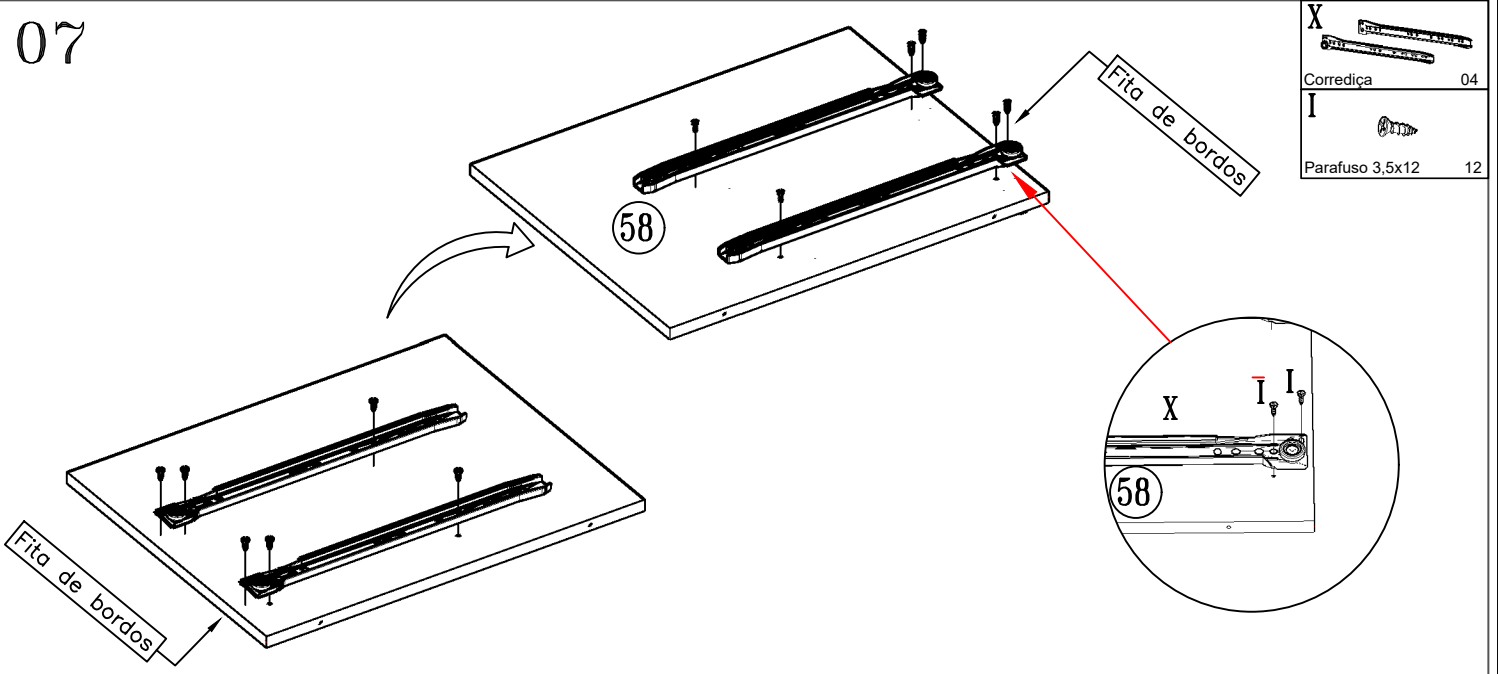


06

A Cavilha 6x30 16	E Parafuso M-4,0x22 10	M Porca 4mm 10	O Bisnaga de Cola 12g 01	Q Bucha Cilindrica 12x8mm plástico 16	T Calço 10
--------------------------------	-------------------------------------	-----------------------------	---------------------------------------	---	-------------------------

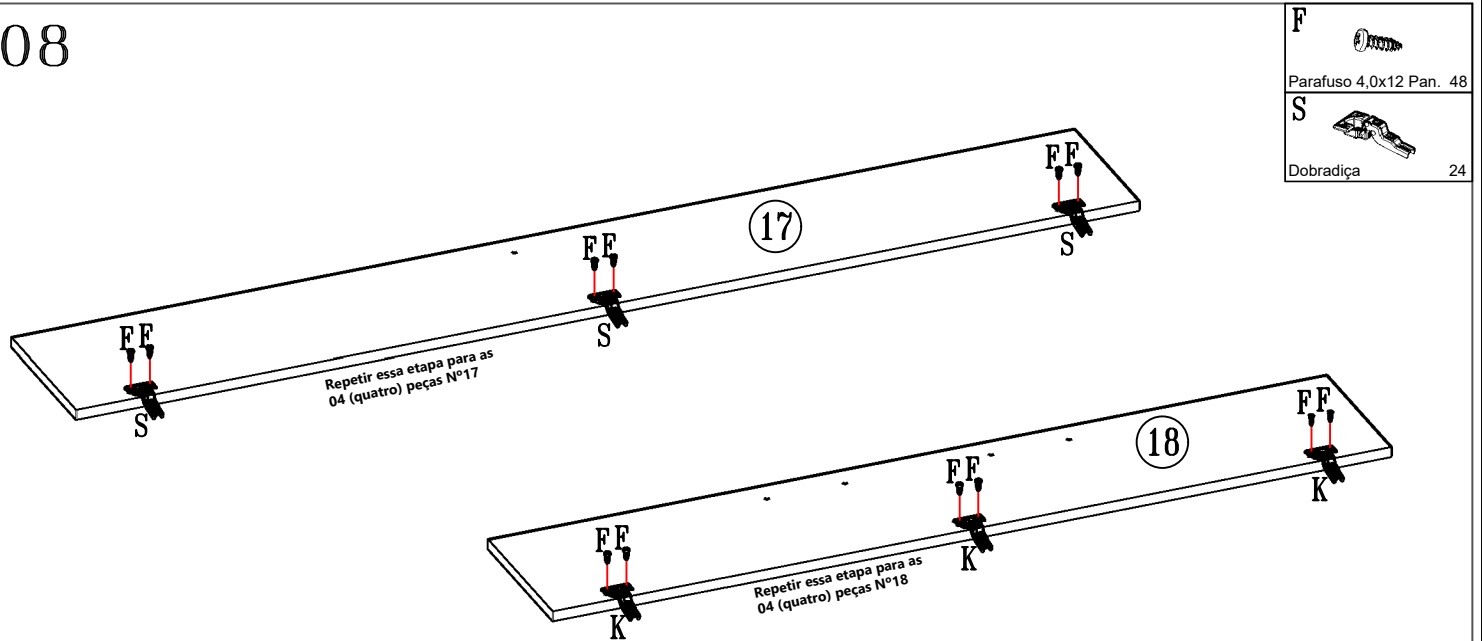


07






X Corrediza 04	I Parafuso 3,5x12 12
-----------------------------	-----------------------------------

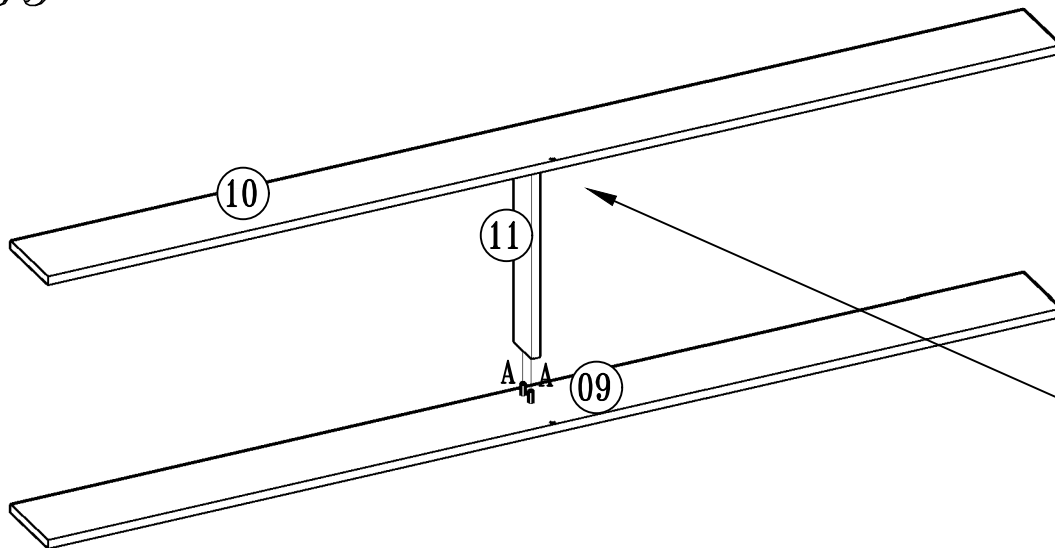
08





F Parafuso 4,0x12 Pan. 48	S Dobradiça 24
--	-----------------------------

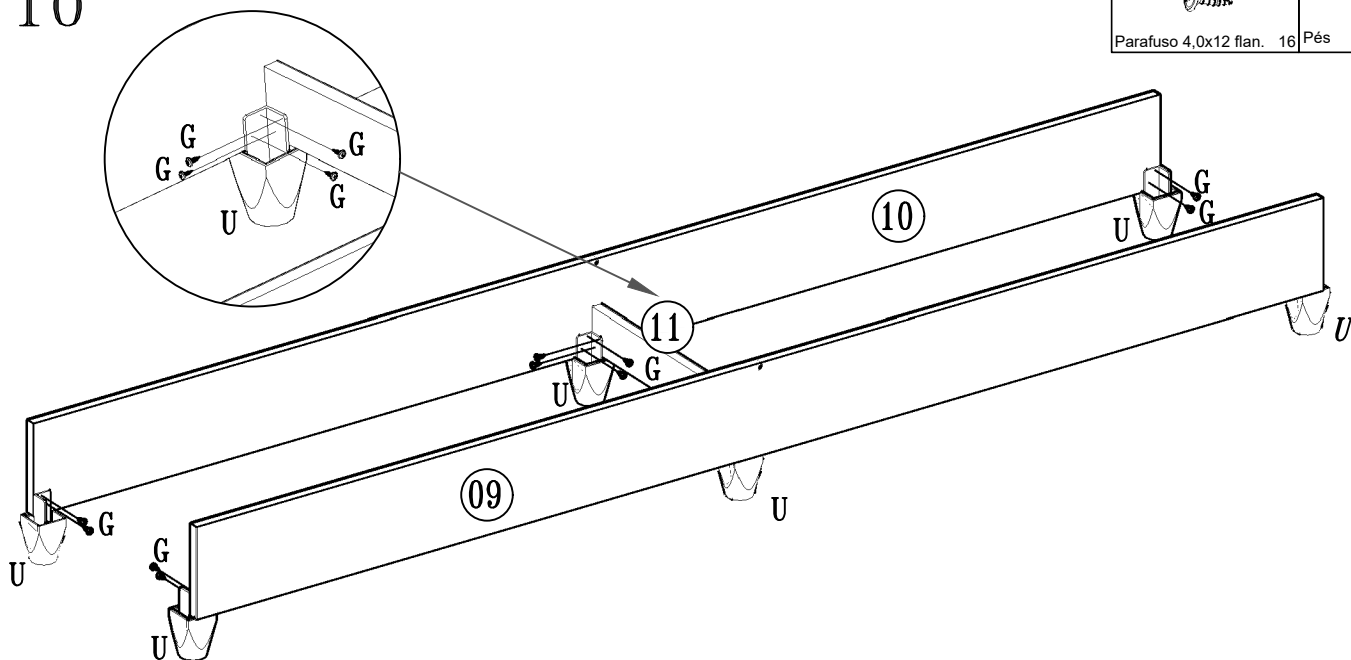
09

A		I		04
Cavilha 6x30 04		Parafuso 3.5x12 04		
L				02
Cantoneira 22x22 02				





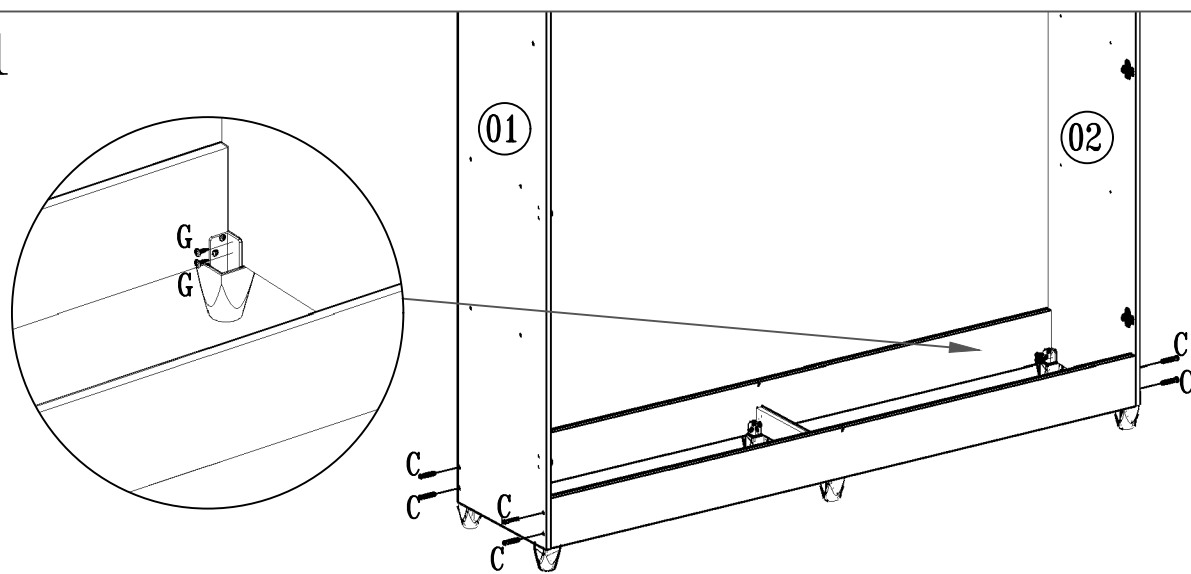
10

G		U		06
Parafuso 4,0x12 flan. 16		Pés 06		

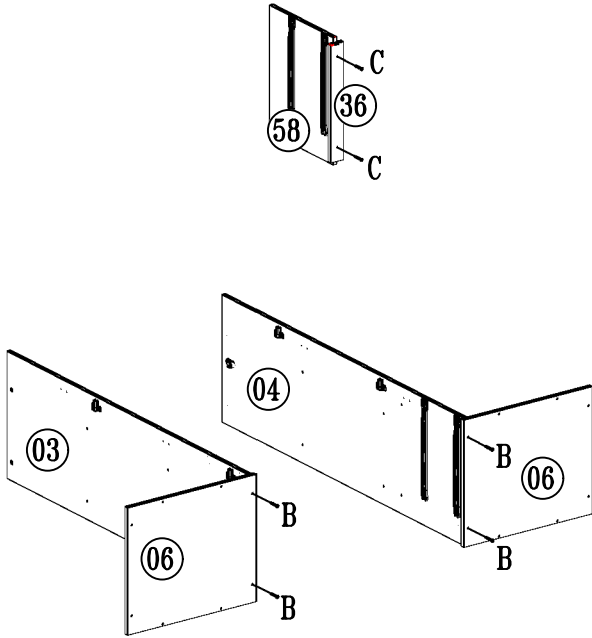
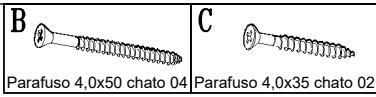


11

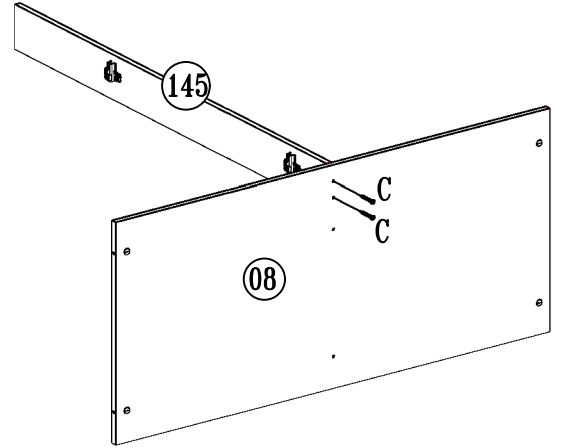
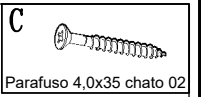
C				08
Parafuso 4,0x35 chato 08				
G				08
Parafuso 4,0x12 flan. 08				



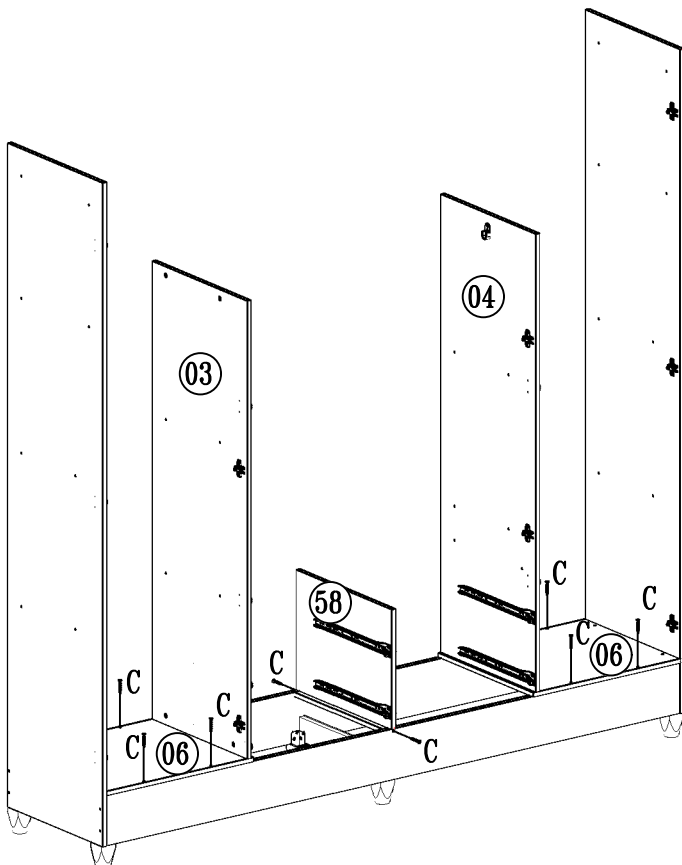
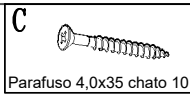
12



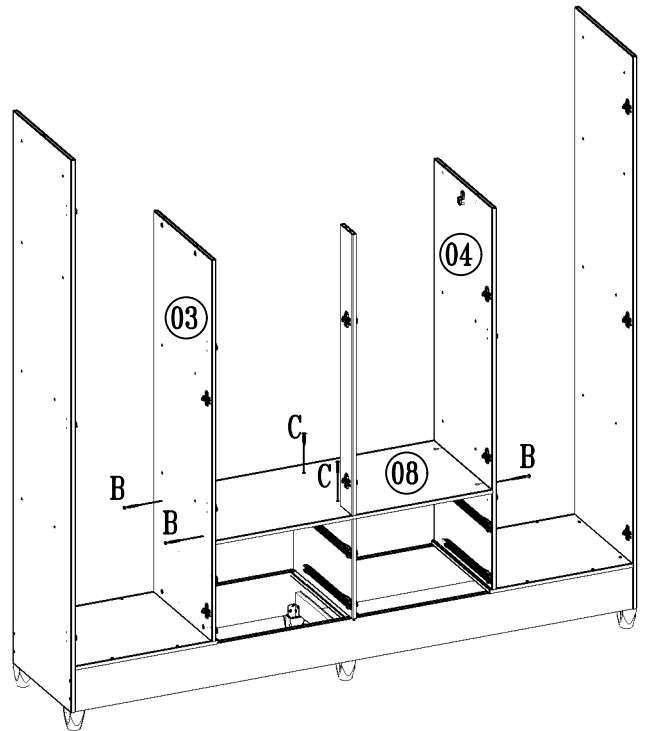
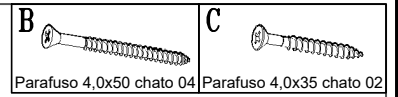
13



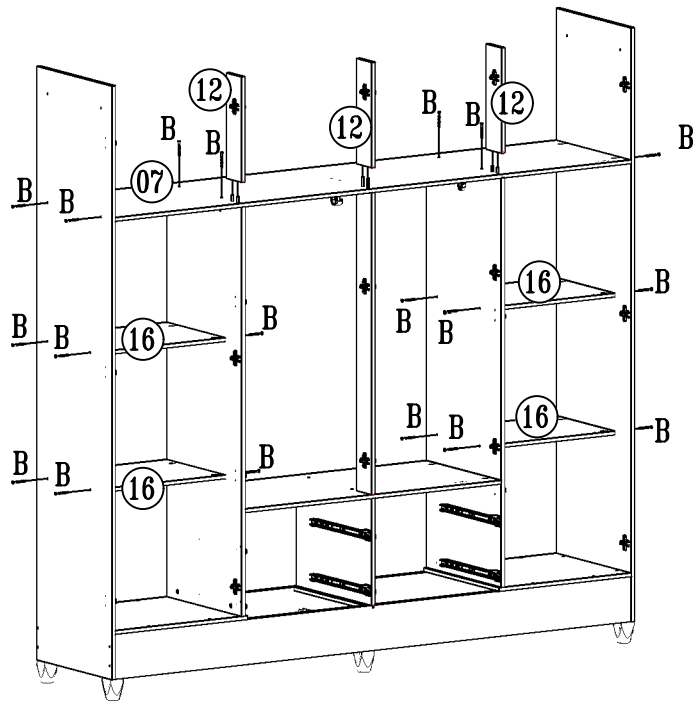
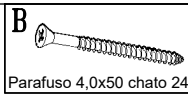
14



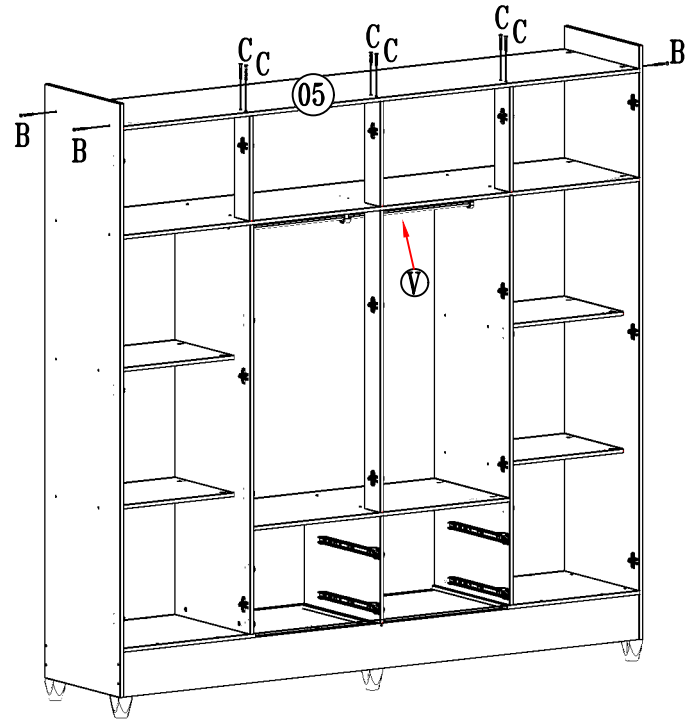
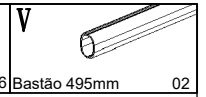
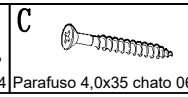
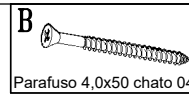
15



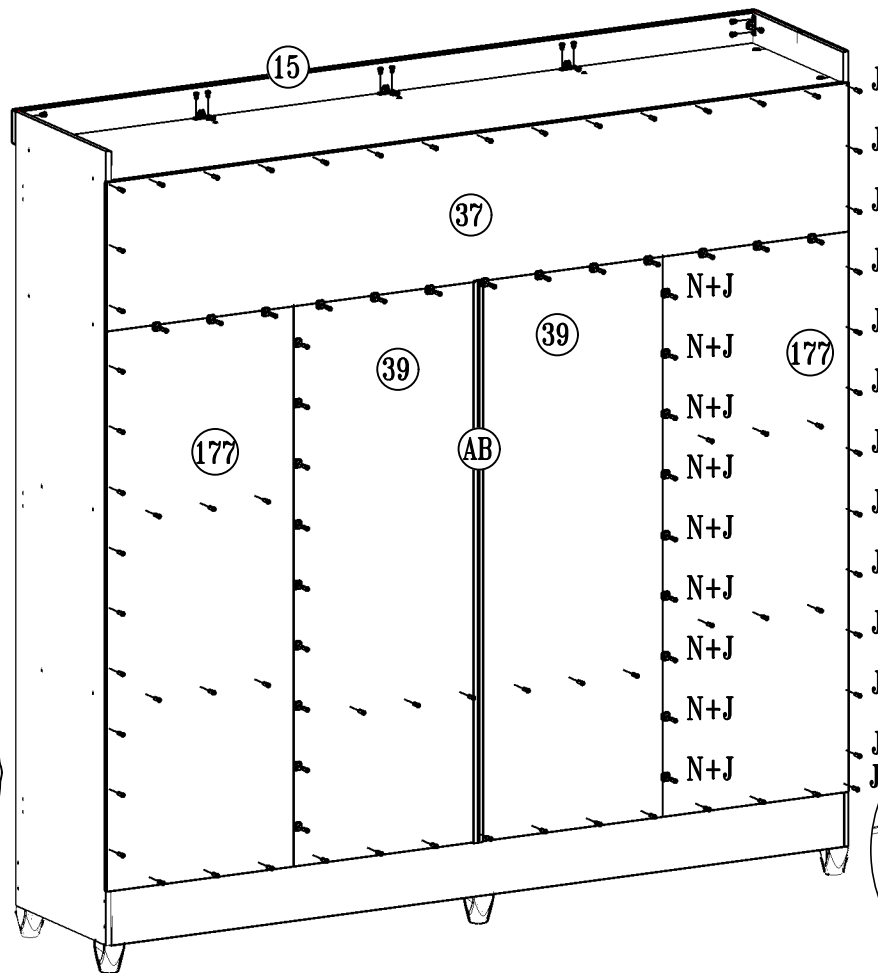
16



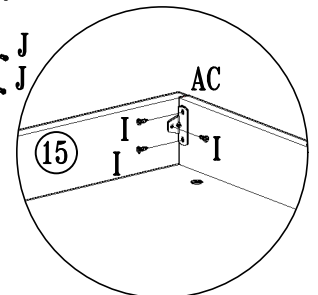
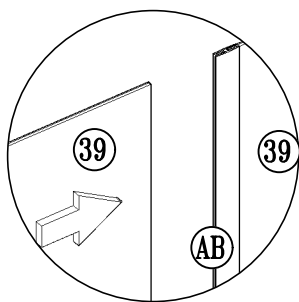
17





18

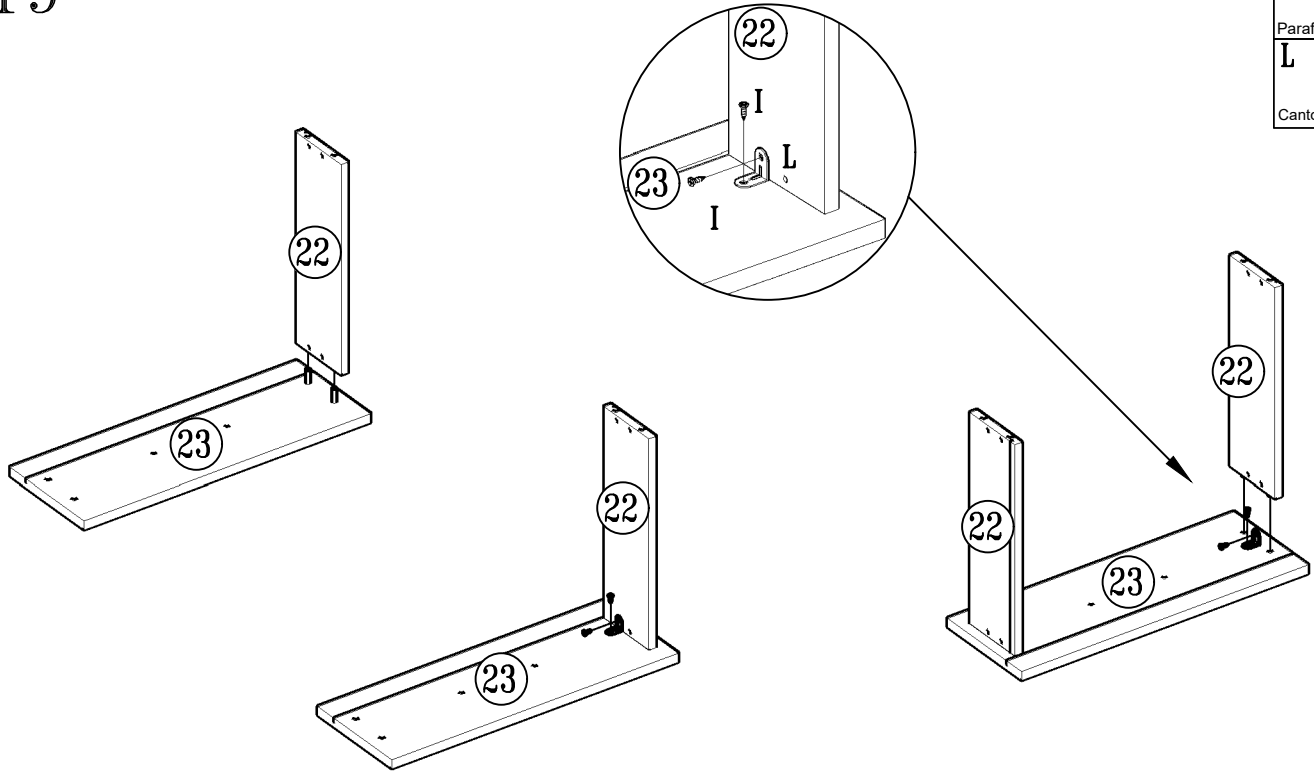


I		Parafuso 3,5x12	15
J		Prego 10x10	136
AC		Cantoneira L 3 furos	05
N		Fixador reto	36
AB		Perfil H 1380mm	01







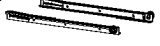


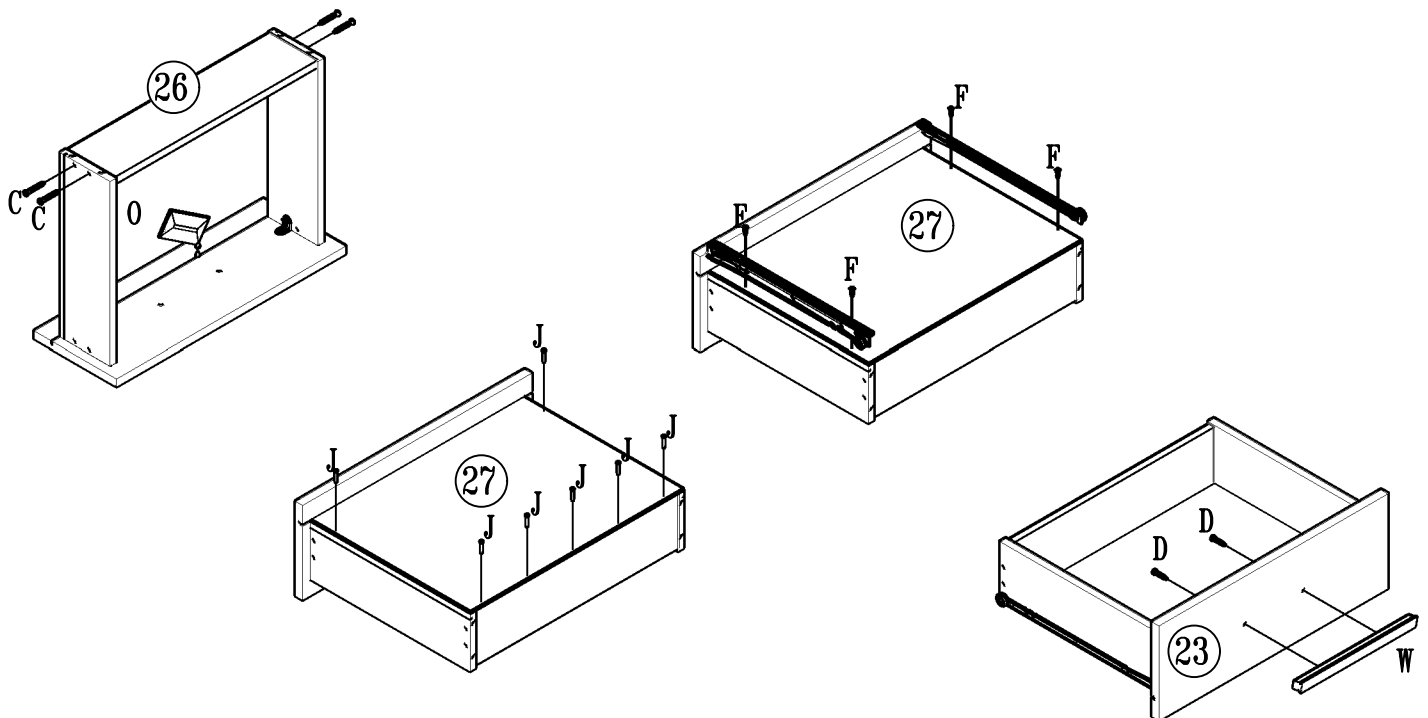
19

I		Parafuso 3,5x12	16
L		Cantoneira 22x22	08

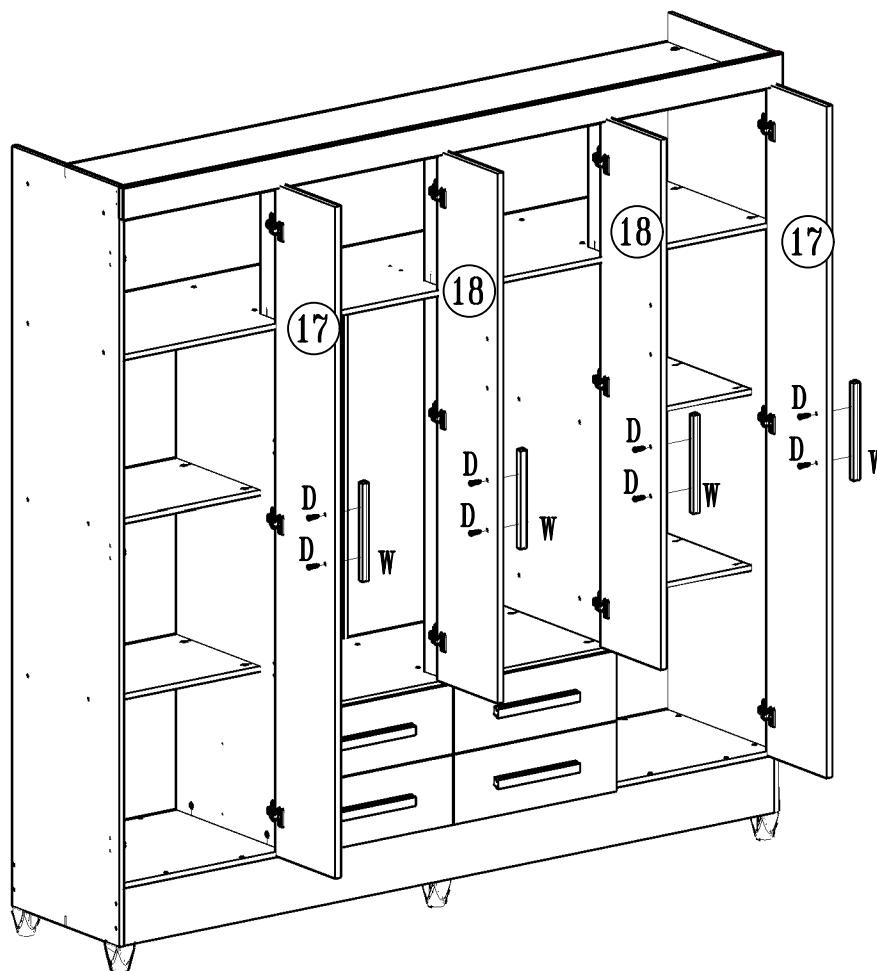




20

C		Parafuso 4,0x35 chato 16	D		Parafuso 3,5x25 pan. 08	F		Parafuso 4,0x12 Pan. 16	J		Prego 10x10	28	O		Bisnaga de Cola 12g	01	W		Moldura puxador MDF 250mm	04
Y		Corrediça	04	04	04	04	04	04	04	04	04	04	04	04	04	04	04	04	04	04

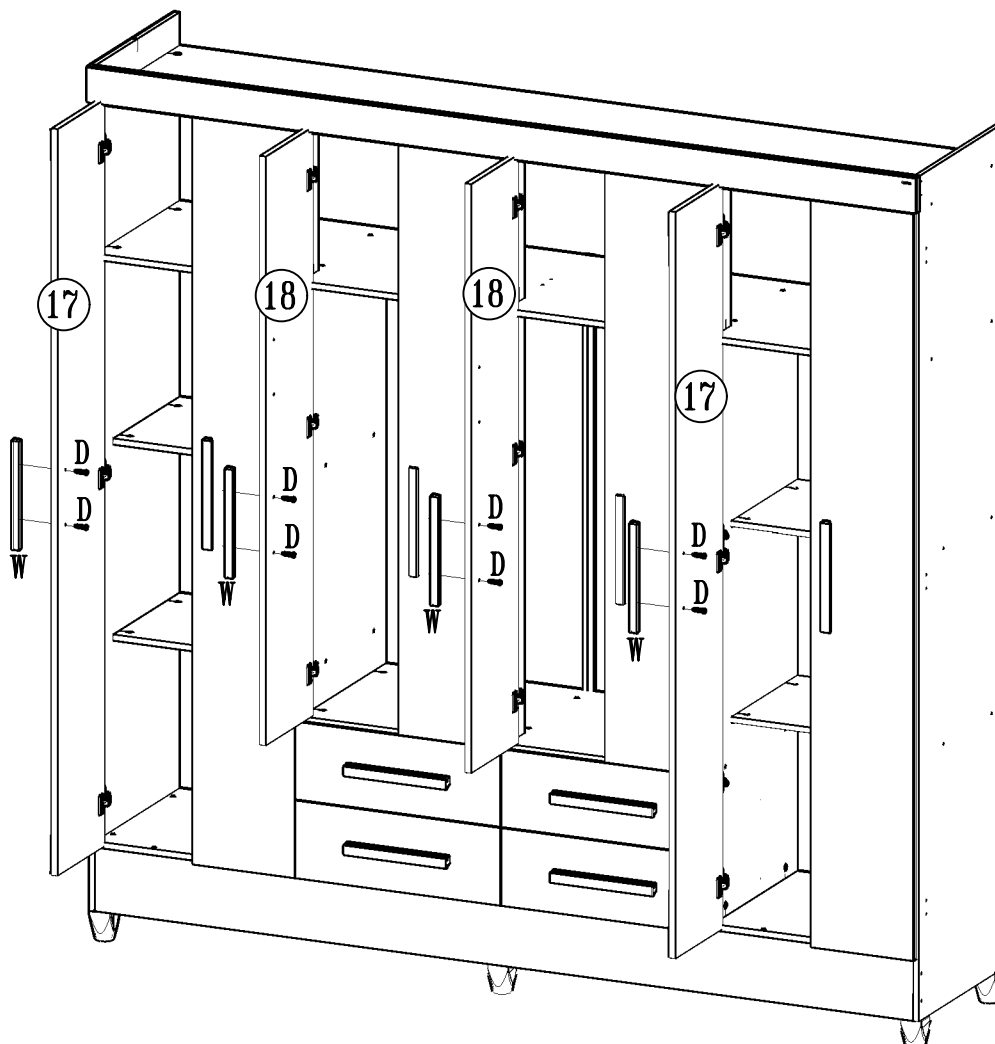





21



- D  Parafuso 3,5x25 pan. 08
- W  Moldura puxador MDF 250mm 04

22



- D  Parafuso 3,5x25 pan. 08
- W  Moldura puxador MDF 250mm 04
- Z  Etiqueta lit 01

DESCRIÇÃO DESCRIPTION	QT. AMOUNT	ITEM PART	Volume CX	COMP. MM	LARG. MM	ESP. MM	Matéria Prima
Lateral esquerda/Lateral Izquierda/Left Side	01	01	02	1970	448	12	MDP
Lateral Direita/Lateral Derecha/Right Side	01	02	02	1970	448	12	MDP
Divisória Esquerda/División Izquierda/Left Division	01	03	02	1358	448	12	MDP
Divisória Direita/División Derecha/Right Division	01	04	02	1358	448	12	MDP
Quadro Chapéu/Cuadro Techo/Hat Square	01	05	04	2012	448	12	MDP
Quadro Base/Cuadro Base/Base Square	02	06	03	515	448	12	MDP
Quadro Central/Cuadro Central/Square Central	01	07	04	2012	448	12	MDP
Quadro Interno/Cuadro Interno/Square Internal	01	08	04	1000	448	12	MDP
Rodapé Frontal/Zocalo Frontal /Front Baseboard	01	09	04	2012	150	15	MDP
Rodapé Traseiro/Zocalo Trasero/Back Baseboard	01	10	04	2012	150	15	MDP
Trava de Rodapé/Traba del Zocalo/Constraint Baseboard	01	11	02	415	70	12	MDP
Batente/Batiente/Windowsill	03	12	02	350	90	12	MDP
Encabeçamento/Techo/Header	01	15	04	2034	80	15	MDP
Prateleira fixa / Estante fijo / Fixed shelf	04	16	02/04	494	352	12	MDP
Porta Inteira/Puerta Larga/Biggest Door	04	17	01	1740	250	15	MDP
Porta Menor/Puerta Corta/Smaller Door	04	18	01	1372	250	15	MDP
Lateral da Gaveta/Lateral De La Cajonera/Side Drawer	08	22	02	350	109	12	MDP
Frente de Gaveta/Frente De La Cajonera/Front Drawer	04	23	01	502	180	15	MDP
Traseiro de Gaveta/Trasero Del Cajon/Back Drawer	04	26	02	445	105	12	MDP
Fundo de Gaveta/Fondo Del Cajon/Bottom Drawer	04	27	01	468	355	2,5	HDF
Trava da Divisória/Traba De La División/Constraint Division	01	36	04	415	50	15	MDP
Traseiro do Maleiro/Trasero Del Malero/Back Luggages	01	37	04	2034	368	2,5	HDF
Traseiro Central de Armário/Trasero Central Del Ropero/Back Central Closet	02	39	01	1390	503	2,5	HDF
Divisória da Gaveta/División De La Cajonera/Drawer Division	01	58	02	356	448	12	MDP
Batente Maior /Batiente Largo /Larger Knocker	01	145	04	1002	90	12	MDP
Traseiro Lateral / Trasero Lateral / Side Back	02	177	01	1390	511	2,5	HDF

LEGENDA	
MDP	Medium Density Particleboard
MDF	Medium Density Fiberboard
HDF	High Density Fiberboard