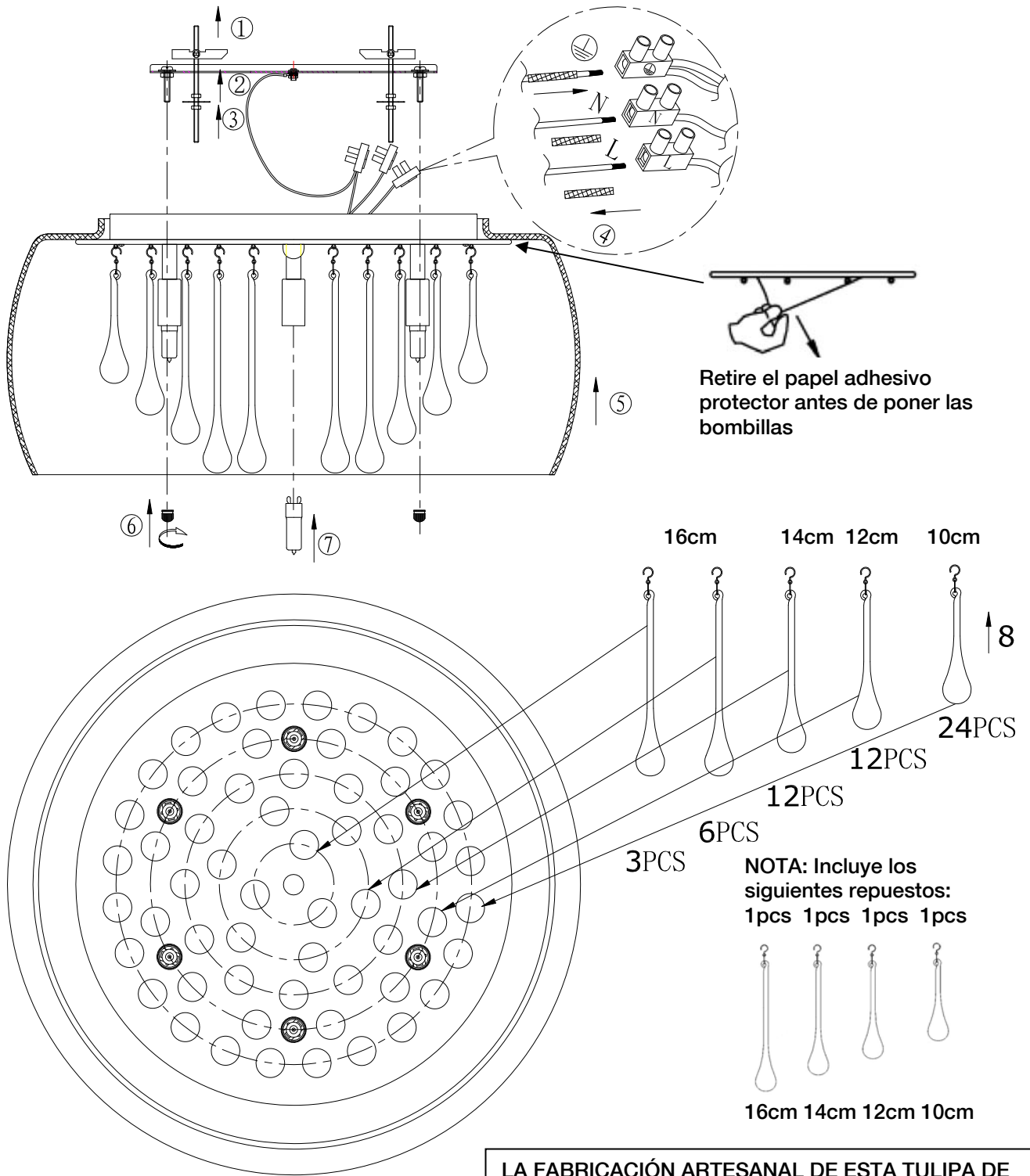


INSTRUCCIONES DE MONTAJE

ATENCIÓN: Recomendamos que utilice los balancines suministrados en la instalación de este plafón.

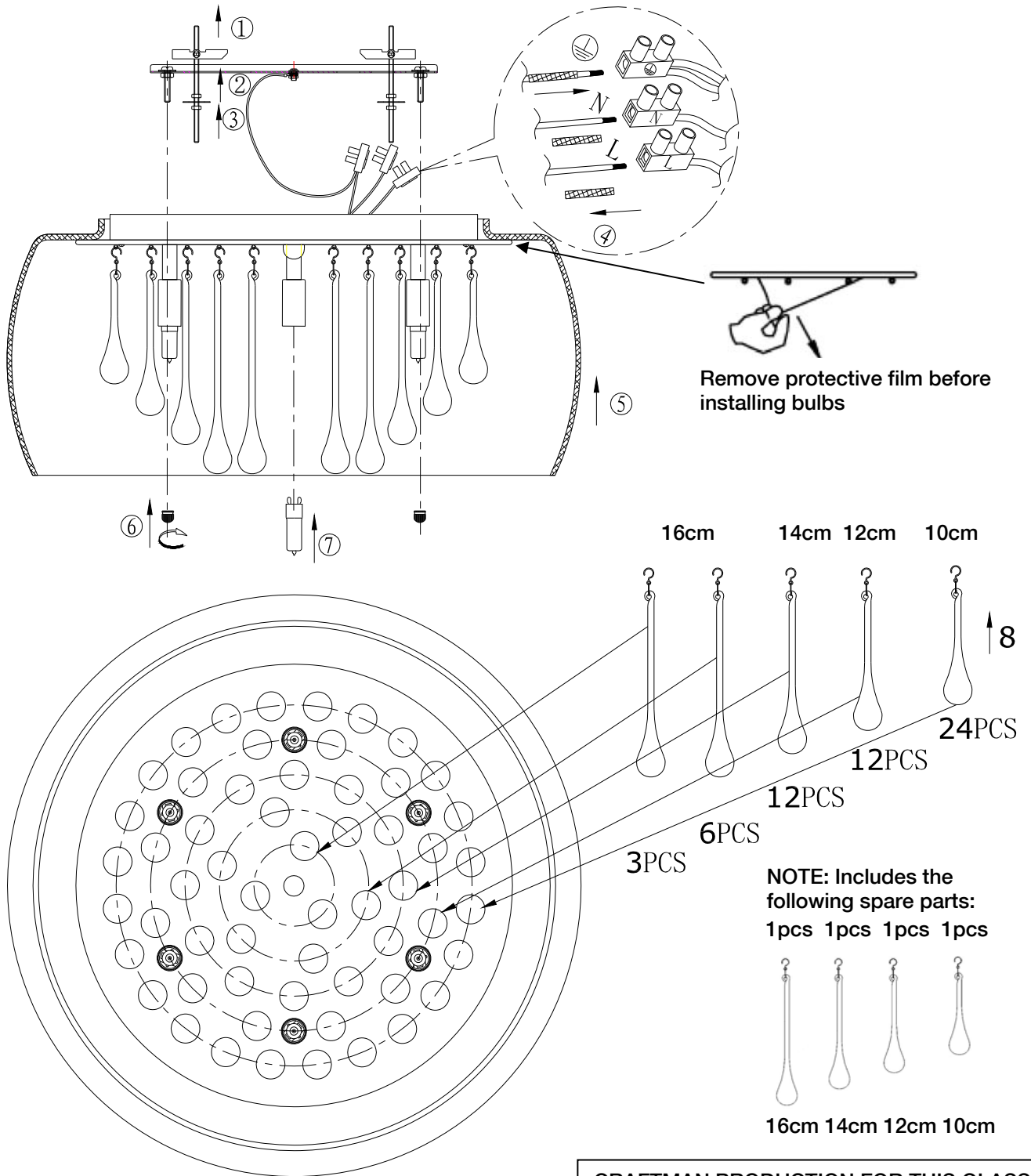


LA FABRICACIÓN ARTESANAL DE ESTA TULIPA DE CRISTAL PERMITE LIGERAS IMPERFECCIONES ACEPTADAS POR NUESTRO CONTROL DE CALIDAD.

NOTA: Para evitar riesgos, si el cable eléctrico de este artículo sufre algún daño, deberá ser reparado por personal cualificado.

ASSEMBLING INSTRUCTIONS

IMPORTANT NOTICE: Recommends to use special screws when installing this ceiling lamp.



CRAFTMAN PRODUCTION FOR THIS GLASS SHADE ALLOW SMALL IMPERFECTIONS CHECKED BY OUR QUALITY CONTROL

NOTICE: For safety reasons, if the electrical wire of this item has any damage, it must be repaired by qualified staff.